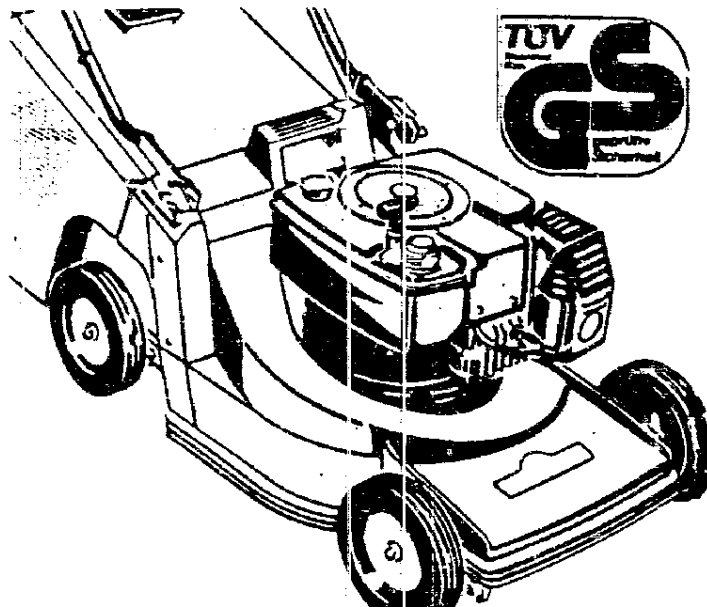


TB 42 CT | Carrera® 42 T



SERIEN A - B

Typen-Nr. 4760 080

4760 089 für Italien, jedoch mit Motor BVS 143,
sonst baugleich mit TB 42 CT 4760 080
der Serie B

D12

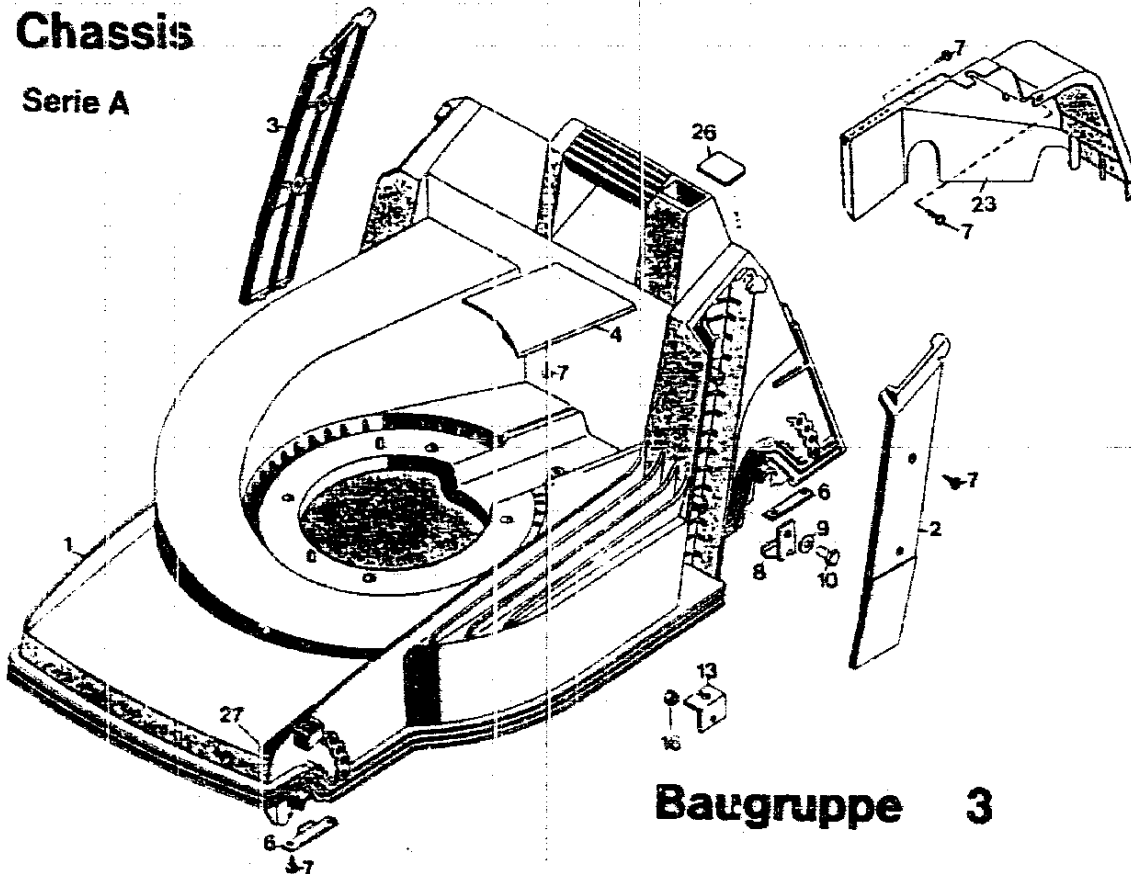
TECHNISCHE DATEN IB 42 CT

Schnittbreite	40 cm
Höhenverstellung	2-Rad Schnellverstellung
Schnittthöhen	3,0 - 4,0 - 5,5 - 7,0
Chassis	ABS
Räder Ø mm	170 / 200 v/h
Motor	BV 153 / BVS 143 für Italien
Leistung	2,7 DIN-PS / 2,0 KW
Hubraum	148 ccm
Drehzahl	3000 min-1
Zündkerze	Champion RC- J 8
Elektrodenabstand	0,6 - 0,7 mm
Luftfilter	Papier / für Italien Schaumstoff
Schmierung	HD SAE 20 W 50
Tankinhalt	1,0 l
Lautstärke	67 dB(A) / 95 LWA
Gewicht	25 kg

D13

Chassis

Serie A



Baugruppe 3

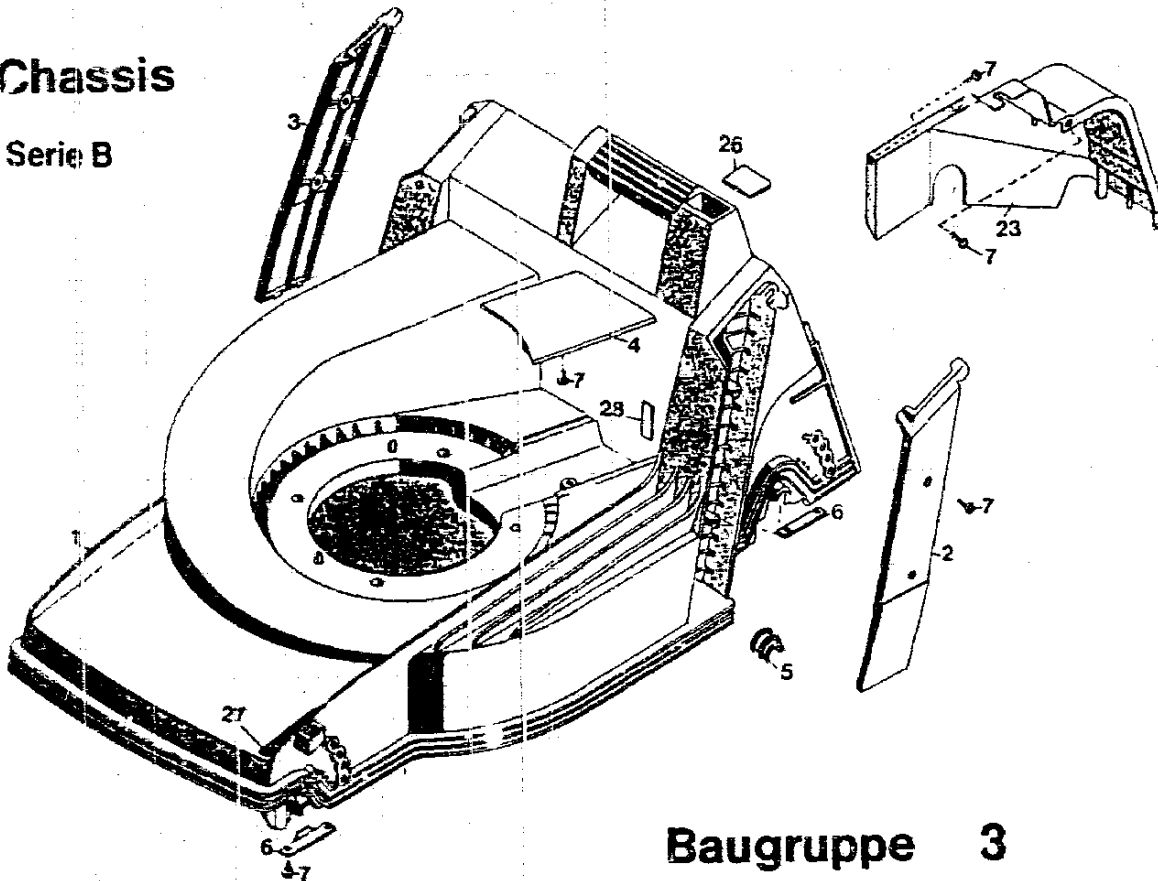
Chassis

Bild-Nr.	Bezeichnung	BG 3 Best-Nr.
001	Chassis	4740 300
002	Abdeckung links	4740 301
003	Abdeckung rechts	4740 302
004	Keilriemenabdeckung	4740 304
006	Stützblech	4740 511
007	Schraube	0012 889
008	Winkel	Für Chassis
009	Scheibe 8,4/27 x 3	Schild "WOLF-Geräte"
010	Schraube M 8 x 25 DIN 558	Best.-Nr. 0051 140
013	Winkel	-
016	Mutter M 5 DIN 985	-
023	Abdeckhaube	-
026	Verschußdeckel	4760 301
027	Verschußdeckel	4760 302

D14

Chassis

Serie B



Baugruppe 3

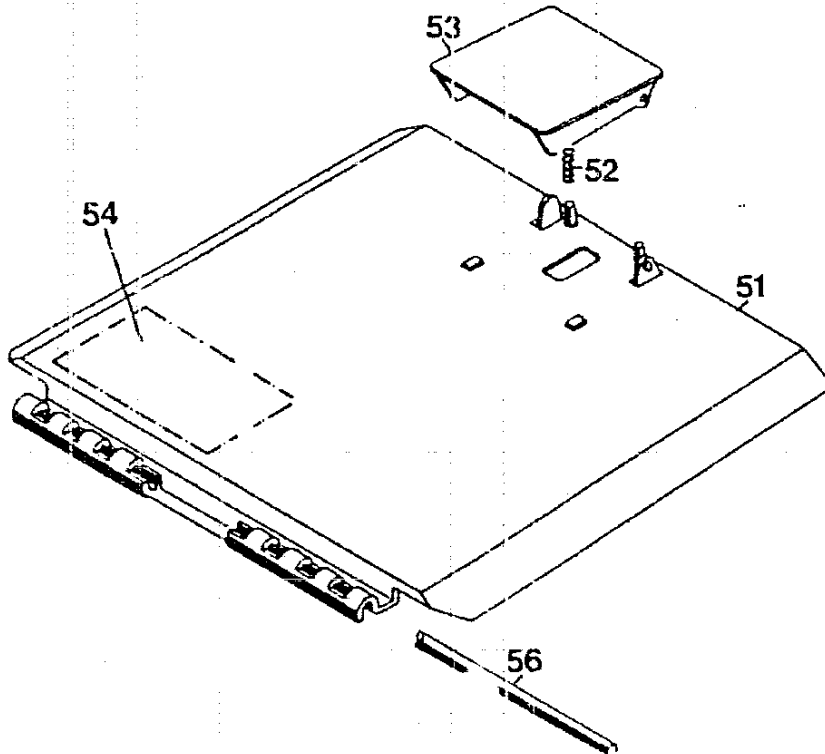
Chassis

Bild-Nr.	Bezeichnung	BG 3 Best-Nr.
001	Chassis	4740 320
002	Abdeckung links	4740 301
003	Abdeckung rechts	4740 302
004	Keilriemenabdeckung	4740 304
005	Lagerschale	6340 310
006	Stützblech	4740 511
007	Schraube	0012 889
023	Abdeckhaube	-
026	Verschlussdeckel	4760 301
027	Verschlussdeckel	4760 302
028	Verschlussdeckel	4760 303

Für Chassis
Schild "WOLF-Geräte"
Best.-Nr. 0051 140

D15

Heckklappe

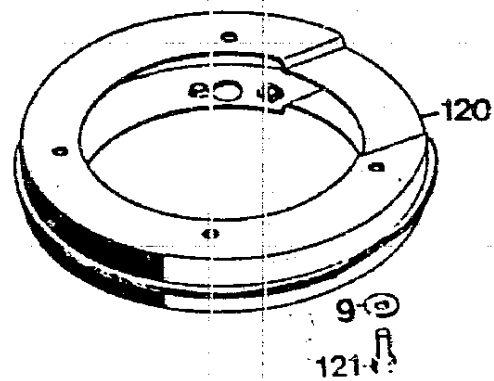


Heckklappe

Bild-Nr.	Bezeichnung	Teil-Nr.
051	Schutzklappe mit Bild 52, 53	4740 053
052	Feder	4191 206
053	Griff	4330 102
054	Etikett „Achtung Gefahr“	0051 064
056	Rundstab	4740 208

D16

Zwischenring



Zwischenring

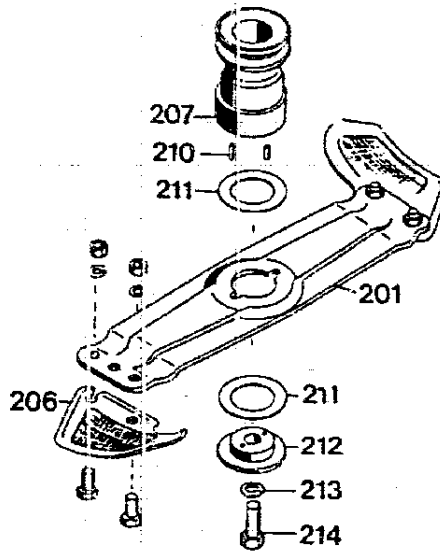
Bild-Nr.	Bezeichnung	Teil-Nr.
120	Zwischenring	6340 022
121	6kt.-Schraube M 8 x 30 DIN 933	0010 389
009	Scheibe 8,4/27 x 3	0017 111

D17

Messerbalken mit Befestigung

Serie A

Baugruppe
5



Messerbalken mit Befestigungsteilen

Bild-Nr.	Bezeichnung	BG 5 Teil-Nr.
201	Messerbalken mit Messer (4140 401 + 2 x 4180 048)	4140 068
202	Isolierschraube	-
203	Mitnehmerfeder	-
204	Kupplungsscheibe	-
205	Keilriemen FOZ 10 x 6 x 702 Li	-
206	Ersatzmesser Vi 70 SL (2 Paar, 4 x 4180 048)	4180 081
207	Antriebsscheibe mit Bild 210	4840 050
210	Steckkerbstift 4 x 8 DIN 1474	0018 612
211	Jurid-Scheibe	4123 401
212	Kupplungsscheibe	4111 402
213	Federring A 10 DIN 127	0017 911
214	6kt-Schraube	0010 258

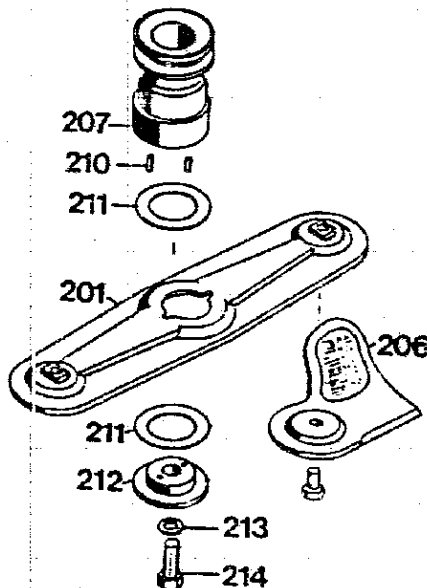
D18

Messerbalken mit Befestigung

Serie B

Achtung !
Messerbalken kpl. mit Messer
der Serie B ist montierfähig
auf das Gerät der Serie A
(Art.-Nr. 4740 066).

Baugruppe 5



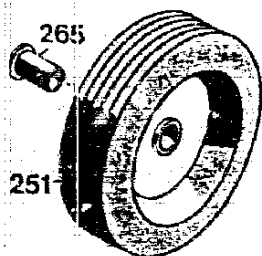
Messerbalken mit Befestigungsteilen

Bild-Nr.	Bezeichnung	BG 5 Teil-Nr.
201	Messerbalken mit Messer (4740 046 + 2 x 6340 048)	4740 066
202	Isolierschraube	-
203	Mitnehmerfeder	-
204	Kupplungsscheibe	-
205	Keilriemen FOZ 10 x 6 x 702 Li	-
206	Ersatzmesser Vi 42/52 (2 Paar, 4 x 6340 048)	6340 065
207	Antriebsscheibe mit Bild 210	4840 050
210	Steckerbstift 4 x 8 DIN 1474	0018 612
211	Jurid-Scheibe	4123 401
212	Kupplungsscheibe	4111 402
213	Federring A 10 DIN 127	0017 911
214	6kt.-Schraube	0010 258

D19

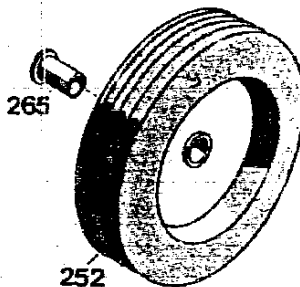
Räder 170 Ø

Serie A



BG 2

Räder 200 Ø



BG 3

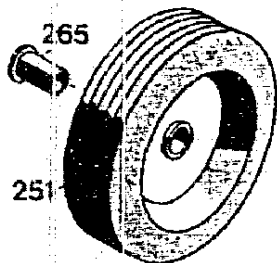
Räder

Bild-Nr.	Bezeichnung	BG 2 Best-Nr.
251	LaufRad 170 Ø	4325 057
251	LaufRad 170 Ø für Skandinavien	-
253	LaufRadachse kpl.	-
253	LaufRadachse kpl. für Skandinavien	-
255	Kappe	-
256	LaufRadachse	-
265	Buchse	4325 502
252	LaufRad 200 Ø	BG 3 4760 054
252	LaufRad 200 Ø für Skandinavien	-
253	LaufRadachse kpl.	-
253	LaufRadachse kpl. für Skandinavien	-
254	LaufRadachse kpl.	-
254	LaufRadachse kpl. für Skandinavien	-
255	Kappe	-
256	LaufRadachse	-
265	Buchse	4325 502

D20

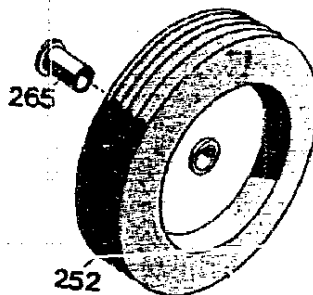
Räder 170 Ø

Serie B



BG 2

Räder 200 Ø



BG 3

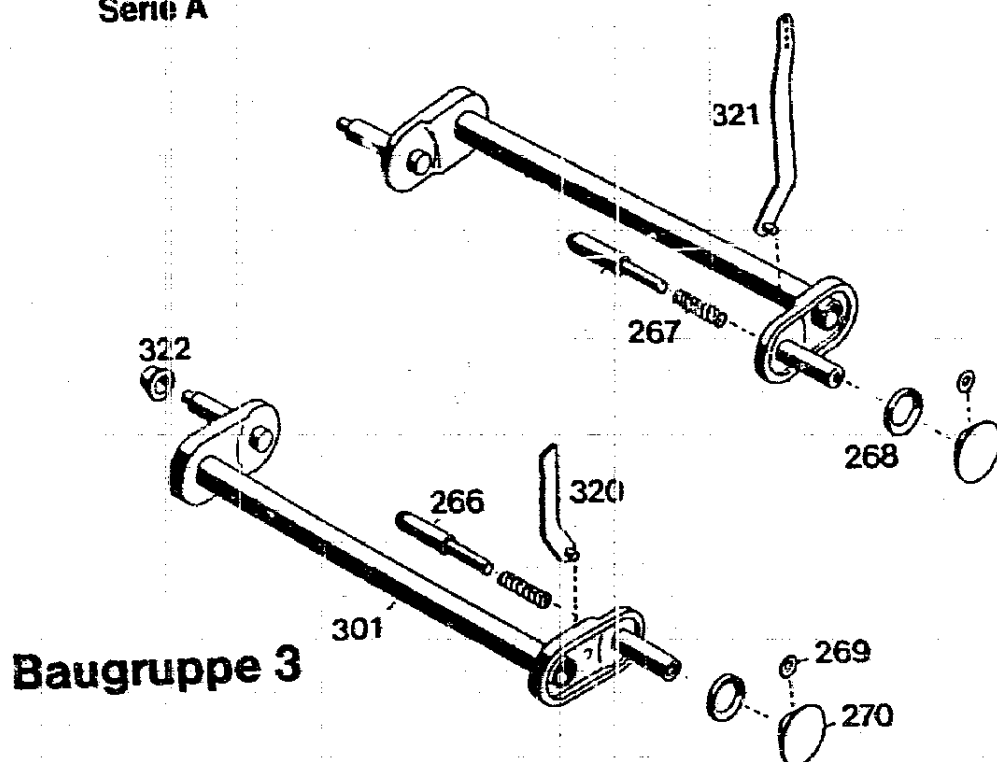
Räder

Bild-Nr.	Bezeichnung	BG 2 Best-Nr.
251	Laufrad 170 Ø	4935 057
253	Spiralschraube	-
253	Spiralschraube f. Skandinavien	-
255	Deckel	-
255	Deckel f. Skandinavien	-
256	Achskappe	-
265	Buchse	4930 502
252	Laufrad 200 Ø	BG 3 4960 056
253	Spiralschraube	-
253	Spiralschraube f. Skandinavien	-
255	Deckel	-
255	Deckel f. Skandinavien	-
256	Achskappe	-
265	Buchse	4930 502

D21

Achse mit Höhenverstellung

Serie A



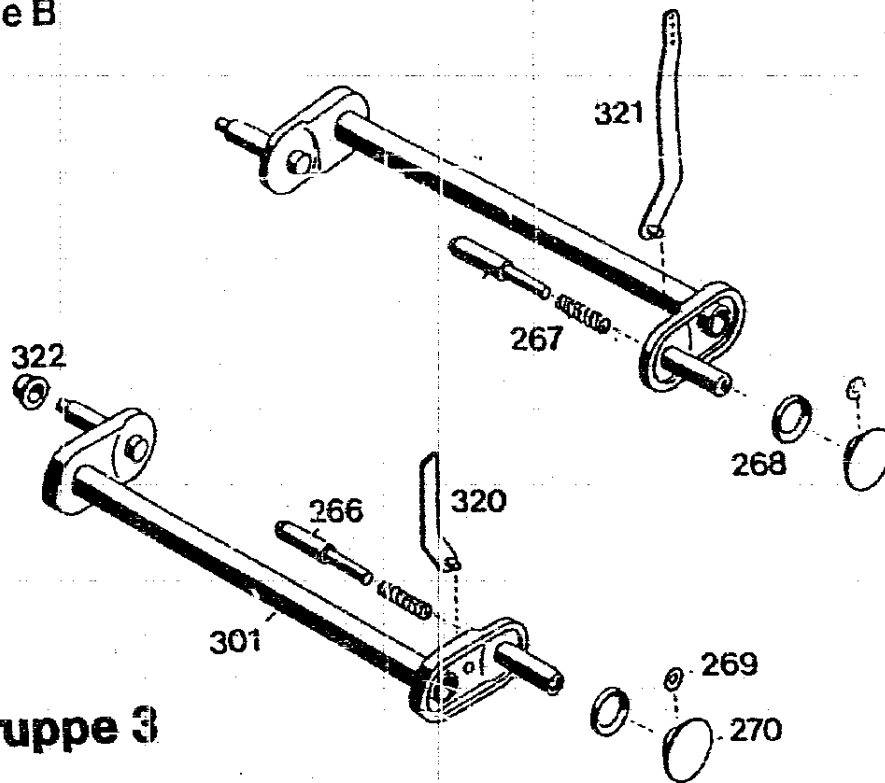
Achse / Höhenverstellung BG 3

Bild-Nr.	Bezeichnung	Best-Nr.
301	Achse	4760 017
320	Höhenanzeige vorne	4760 504
321	Höhenanzeige hinten	4760 505
322	Achskappe	5208 502
266	Bolzen	4760 502
267	Druckfeder	4331 217
268	Wellensicherung 12 Ø	0020 698
269	Wellensicherung 4,8 Ø	0020 695
270	Rastknopf	4325 503

D22

Achse mit Höhenverstellung

Serie B



Baugruppe 3

Achse / Höhenverstellung BG 3

Bild-Nr.	Bezeichnung	Best.-Nr.
301	Achse	4760 030
320	Höhenanzeige vorne	4760 504
321	Höhenanzeige hinten	4760 505
322	Achskappe	5208 502
266	Bolzen	4760 502
267	Druckfeder	4331 217
268	Wellensicherung 12 Ø	0020 698
269	Wellensicherung 4,8 Ø	0020 695
270	Rastknopf	4325 503

D23

NR:4760 080 Bezeichnung: TB 42 CT Gruppe: Carrera 42 T Jahr: 89 Typ: A,B

Zur Beachtung !

Griffunterteil, Bild-Nr. 351 Serie A, Best.-Nr. 4760 100

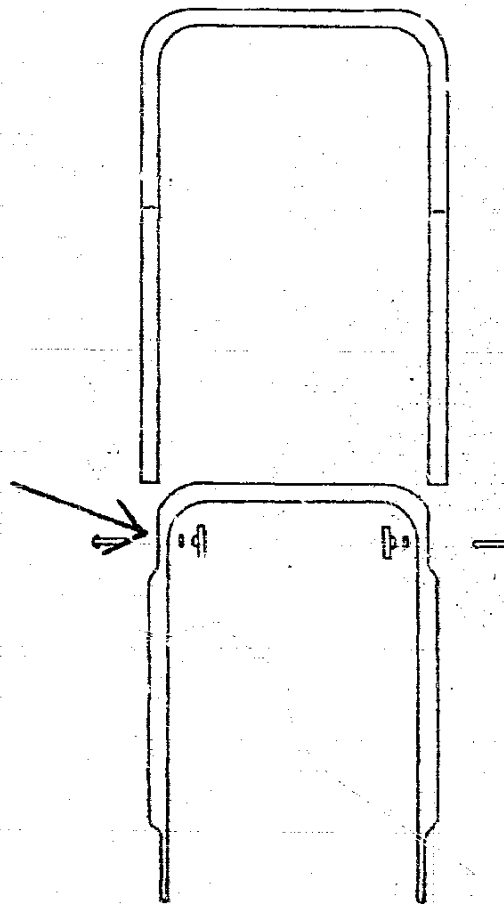
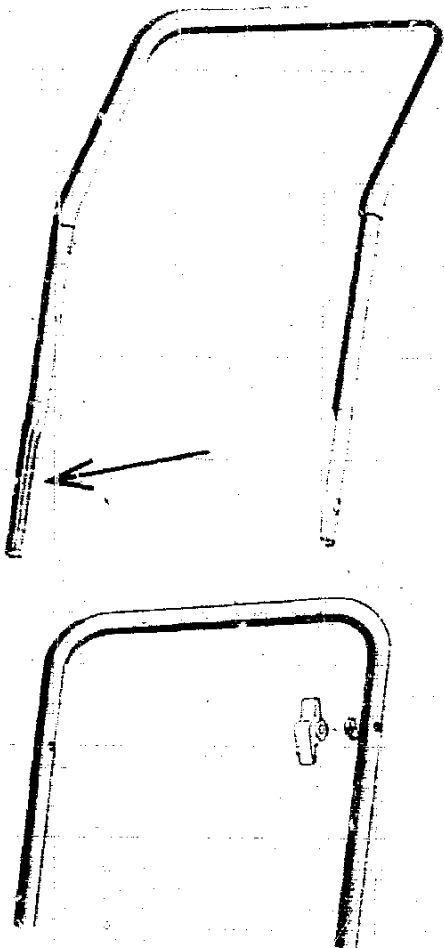
Griffoberteil , Bild-Nr. 401 Serie A, Best.-Nr. 4760 016

Alle anderen Teile sind baugleich mit der Serie B.

Hinweis: Griffunterteil und Griffoberteil der Serie B sind wegen Änderung der Konstruktion (Einprägung jetzt im Griffunterteil) nur zusammen montierfähig auf Geräte der Serie A.

Griffgestänge Serie A

Griffgestänge Serie B

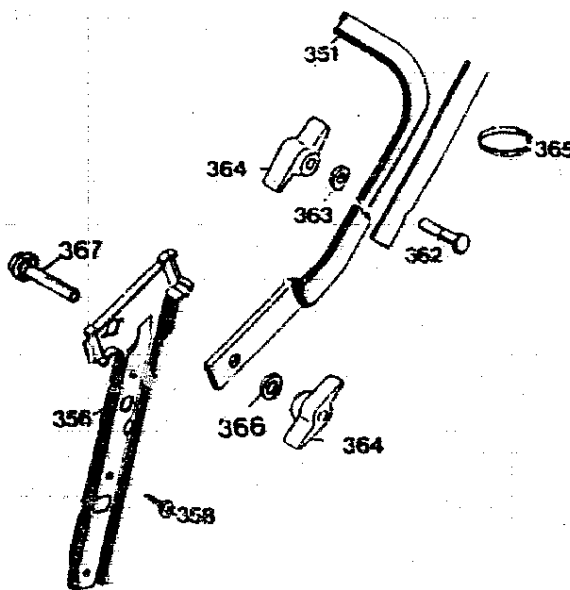


D24

Griffunterteil

Serie B

Baugruppe 2



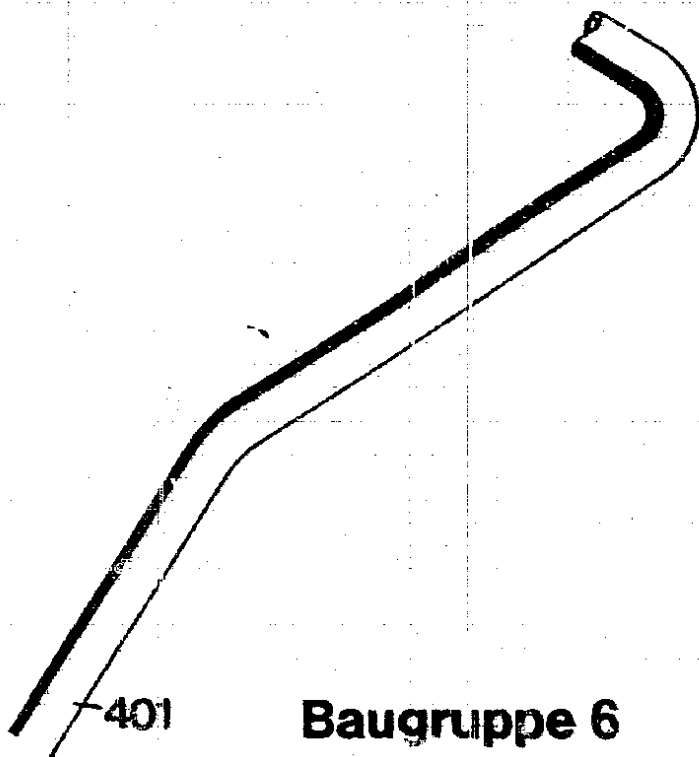
Griffunterteil

Bild-Nr.	Bezeichnung	BG 2 Best.-Nr.
351	Griffunterteil	4760 120
352	Handrad	-
353	Sicherungsblech links	-
354	Sicherungsblech rechts	-
355	Federscheibe B 12 DIN 137	-
356	Griffhalter links	4760 103
357	Griffhalter rechts	4760 104
358	Schraube B 6,3 x 19 DIN 7981	0015 659
359	Buchse	-
360	Scheibe A 8,4 DIN 125	-
361	Stoppmutter	-
362	Schraube M 8 x 50 DIN 607	0013 524
363	Hohlscheibe	0017 275
364	Rändelmutter / Flügelmutter	0016 715
365	Kabelband	4330 228
366	Scheibe 8,4 DIN 7349	0017 484
367	Sicherungsschraube M 8	4760 102
368	Scheibe	-
369	Seilführung	-

D25

Griffoberteil

Serie B



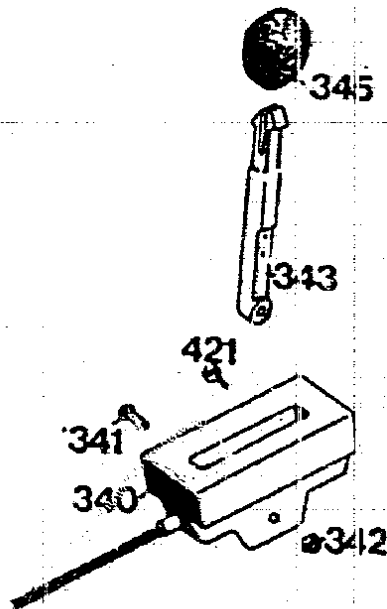
Baugruppe 6

Griffoberteil Benzinmäher

Bild-Nr.	Bezeichnung	BG 6 Best.-Nr.
401	Griffoberteil	6360 023

D26

Schaltgehäuse mit Bowdenzug

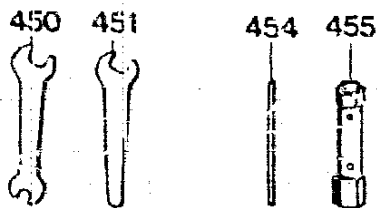


Schaltgehäuse mit Bowdenzug

Bild-Nr.	Bezeichnung	BG 3 Best-Nr.
340	Schaltgehäuse mit Bowdenzug und Bild 341, 342, 343	4740 058
341	Linsenschraube	0012 244
342	Stopmutter M 5 DIN 985	0016 310
343	Schalthebel	4720 101
345	Knopf	4180 115
421	Schraube	0012 886

D27

Werkzeugsatz

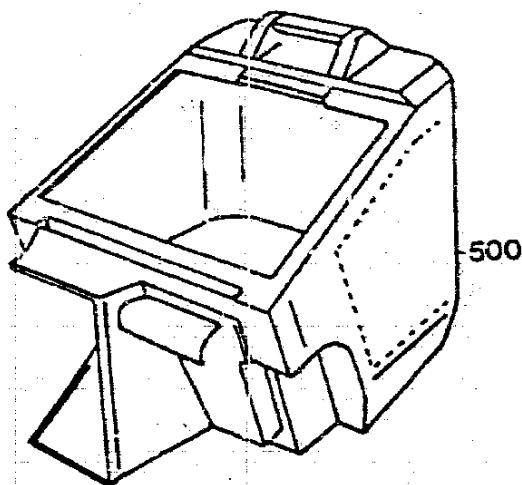


BG 3

Werkzeugsatz

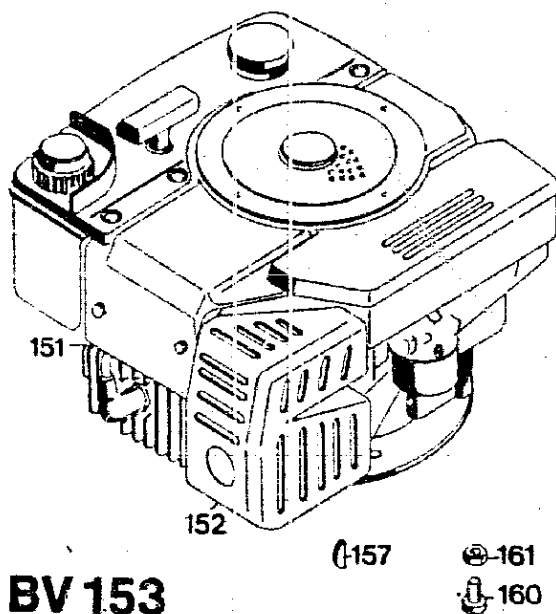
Bild-Nr.	Bezeichnung	BG 3 Best-Nr.
450	Doppelmaulschlüssel 10 x 13	0019 356
451	Einmaulschlüssel 10	0019 755
453	6kt-Schlüssel	-
454	Drehstift	0019 604
455	Steckschlüssel	0019 422
-	Werkzeugtasche kpl.	4740 060
-	Gebrauchsanweisung	0053 043
-	Ersatzteilliste	0053 042
500	Fangkorb	4688 050

Fangkorb



D28

Motor



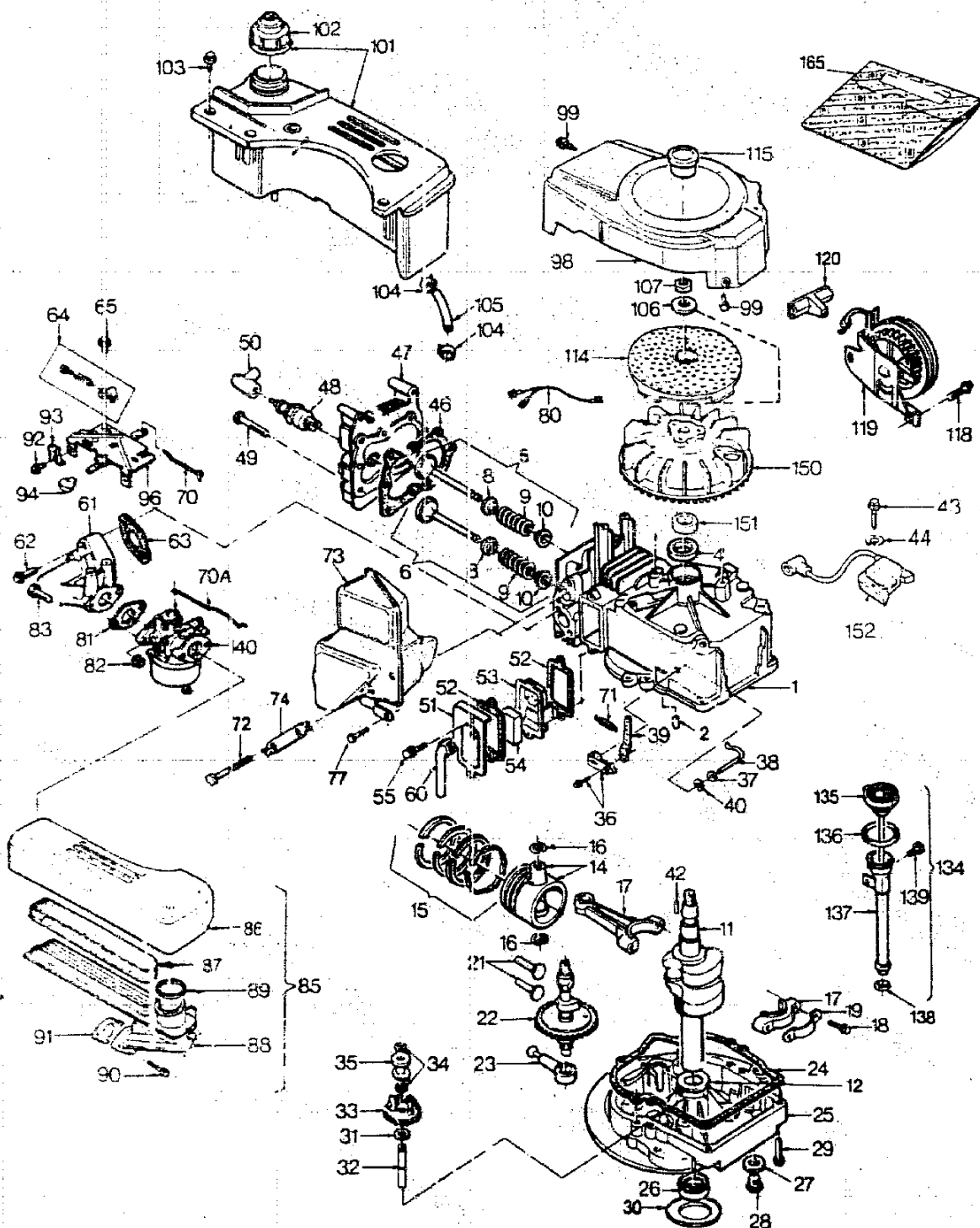
BV 153

Motorteile

Bild-Nr.	Bezeichnung	BV 153 Best.-Nr.
151	Motor	2030 050
152	Berührungsschutz	4170 302
157	Scheibenfeder	0029 055
158	Rohrschelle	-
160	Zylinderschraube	0011 351
161	Mutter M 8 DIN 934	0016 378

E 2

Ersatzteile Motor BV 153



Änderungen aus technischen Gründen vorbehalten.

E 3

ERSATZTEILE - MOTOR BV 153

Bild-Nr.	WOLF-Teile-Nr.	Bezeichnung	Tecna-Teile-Nr.
1	2027 051	Zylinder kpl.	1601 0036
2	1032 201	Stift	2941 0001
4*	1005 202	Simmerring	2961 0017
5	2024 057	Einlassventil	1613 0005
5	2024 058	Einlassventil (Übergrösse 0,8)	1613 0006
6	2024 059	Auslassventil	1614 0005
6	2024 060	Auslassventil (Übergrösse 0,8)	1614 0006
8	2027 204	Ventilteller 9,5 mm	2247 0008
9	1038 205	Ventilfeder	2791 0003
10	1038 206	Sicherungsteller	2247 0006
11	2025 200	Kurbelwelle	1607 0095
12	2025 208	Drucklager	2952 0006
14	1039 100	Kolben und Bolzen	1609 0007
14	1039 101	Kolben und Bolzen (Übergrösse 0,25)	1609 0008
14	1039 102	Kolben und Bolzen (Übergrösse 0,50)	1609 0009
15	1039 103	Kolbenringsatz	1610 0009
15	1039 104	Kolbenringsatz (Übergrösse 0,25)	1610 0010
15	1039 105	Kolbenringsatz (Übergrösse 0,50)	1610 0011
16	1032 103	Sicherungsring	2945 0004
17	2024 202	Pleuelstange	1611 0006
18	2027 205	Schraube	2918 0039
19	2026 217	Sicherungsblech	2949 0025
21	1032 220	Ventilstößel	2244 0001
22	2027 207	Nockenwelle	2241 0035
23	2026 206	Ölpumpe	1616 0004
24	1032 223	Dichtung	2963 0001
25	2027 201	Flansch	1603 0013
26*	1005 217	Simmerring	2961 0018
27*	2026 203	Dichtung	2963 0029
28	1032 228	Ölablassschraube	2932 0009
29	1038 209	Schraube	2919 0075
30	2026 204	Scheibe	2959 0022
31	2026 205	Scheibe	2951 0015
32	1005 216	Reglerwelle	2272 0001
33	1032 230	Reglervverzahnung, leicht	1617 0001
34	1032 231	Sicherungsring	2945 0005

E 4

Bild-Nr.	WOLF-Teile-Nr.	Bezeichnung	BV 153	Tecna-Teile-Nr.
34	1032 231	Sicherungsring		2945 0005
35	1032 232	Reglerspule, leicht		2274 0001
36	2029 052	Halter		1650 0009
37	1032 236	Flachscheiben		2951 0029
38	2026 208	Reglerwelle		2275 0009
39	2027 206	Reglerhebel		2724 0083
40	2026 209	Sicherungsring		2945 0006
42	2030 201	Kell		2941 0012
43	2027 305	Schraube		2919 0077
44	2030 202	Scheibe		2951 0048
46	1032 112	Dichtung		2962 0003
47	2027 100	Zylinderkopf		2121 0019
48	1038 308	Zündkerze		RJ 17 LM
49	2030 203	Schraube		2918 0063
50	1038 309	Kerzenstecker		2905 0005
51	2026 319	Entlüfterdeckel		2166 0010
52*	1032 306	Dichtung		2963 0004
53	1039 305	Entlüfter		1619 0001
54	1038 301	Entlüftereinsatz		2714 0001
55	1006 203	Schraube		2919 0061
56	1032 311	Entlüfterrohr		2167 0007
61	2027 405	Ansaugrohr		2851 0021
62	1032 482	Schraube		2919 0047
63*	2027 406	Dichtung		2963 0082
64	2024 056	Anschlag Höchstdrehzahl		1741 00021
65	2026 405	Schraube		2919 0073
70	1032 487	Gelenk		2725 0003
70 A	2030 404	Gelenk		2725 0032
71	1032 486	Feder		2792 0010
72	2030 200	Schraube		2919 0152
73	2030 010	Schalldämpfer		2152 0086
74	2025 209	Halteblech		2753 0005
75	2029 500	Deflector		2152 0085
76	1032 418	Schraube		2919 0010
77	2026 405	Schraube		2919 0073
80	2030 303	Kurzschlusskabel		2401 0034
81*	1037 400	Dichtung		2963 0013
82	2030 401	Mutter		2921 0008
83	1032 422	Schraube		2918 0017

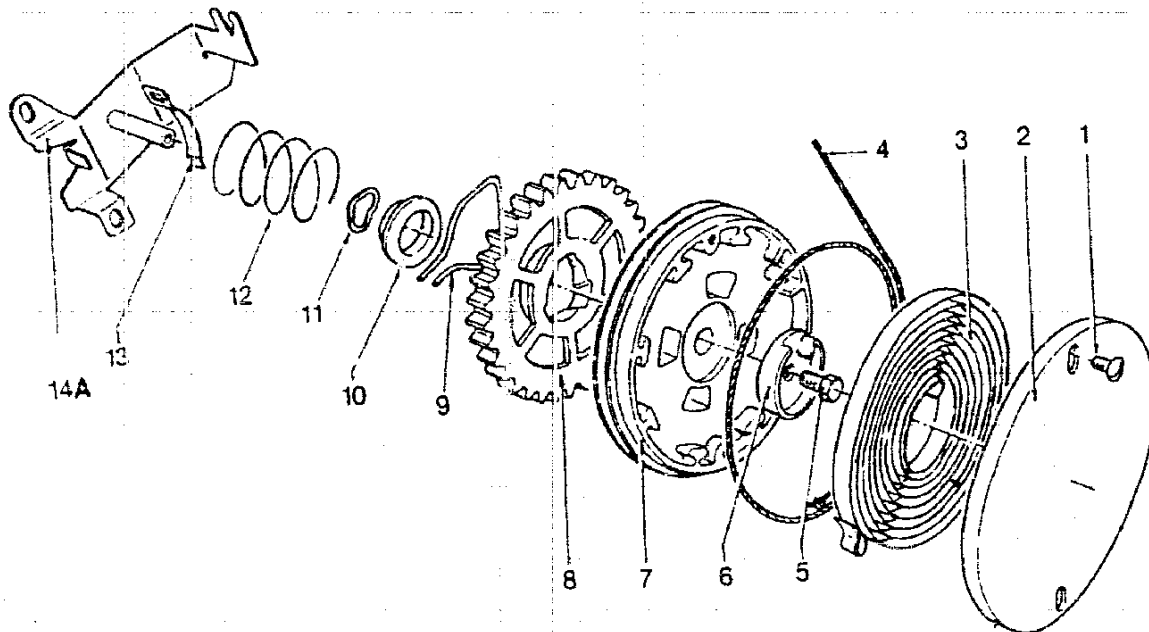
E 5

Bild-Nr.	WOLF-Teile-Nr.	Bezeichnung BV 153	Tecna-Teile-Nr.
85	2030 050	Luftfilter kpl.	1629 0018
86	2030 400	Luftfilterdeckel	2343 0030
87	2030 402	Filterelement	2341 0014
88	2030 407	Luftfiltergehäuse	2342 0027
89*	2030 403	Dichtung	2963 0087
90	2026 404	Schraube	2919 0140
91*	2027 403	Dichtung	2963 0086
92	1006 414	Schraube	2919 0039
93	1038 402	Halter	2949 0004
96	2026 013	Vergaserverkleidung f. Fernbedienung	1741 0024
98	2030 300	Gebläsegehäuse	1432 0016
99	0010 201	Schraube	2919 0038
101	2030 051	Tank (1 l., schwarz)	1621 0008
102	2030 500	Tankdeckel	2335 0003
103	2030 204	Schraube	2919 0139
104	2030 501	Klammer	2949 0031
105	2026 500	Benzinleitung a. mtr.	1627 0001
106	2026 606	Scheibe	2951 0050
107	2026 607	Mutter	2921 0020
114	2030 301	Sieb	2754 0020
115	2030 302	Stopfen	2932 0014
118	2030 205	Schraube	2918 0038
119	2030 052	Starter	1421 0033
120	2030 601	Griff	2423 0004
134	2030 053	Öleinfüllrohr kpl.	1648 0005
135	2030 206	Pellstab	1932 0005
136	2026 211	O-Ring	2961 0025
137	2030 207	Öleinfüllrohr	2014 0010
138*	2027 208	Dichtung	2961 0032
139	2026 212	Schraube	2919 0091
140	2030 054	Vergaser	2302 0055
150	2026 303	Schwungrad	2413 0023
151	2030 304	Nocke	2949 0032
152	2030 055	Zündspule	1416 0013
165	2029 058	Dichtungssatz	1661 0020

*Diese Teile sind im Dichtungssatz
Nr. 2029 058 enthalten

E 6

Starter BV153

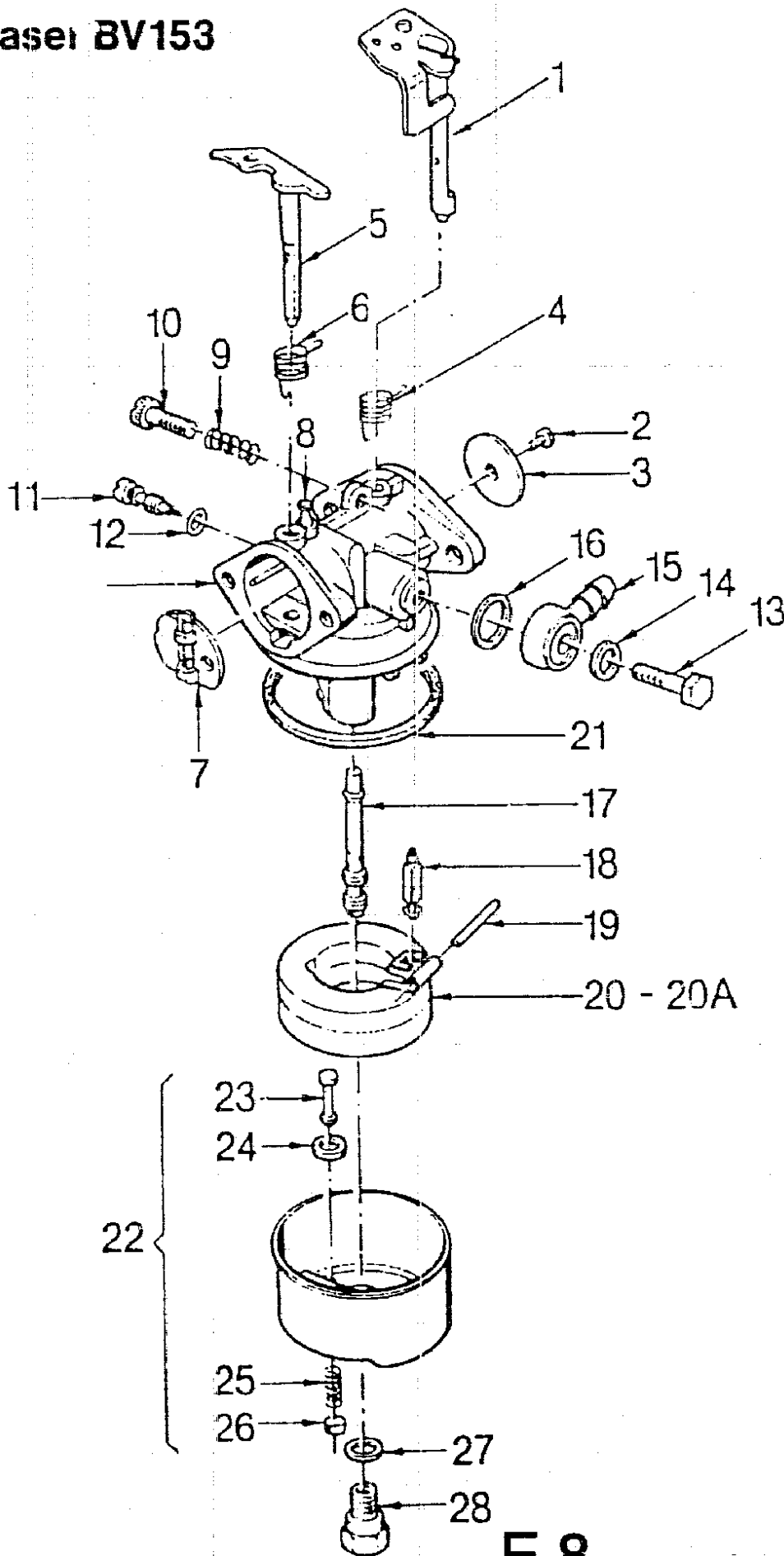


ERSATZTEILE - STARTER

Bild-Nr.	WOLF-Teile-Nr.	Bezeichnung	Tecna-Teile-Nr.
1	1037 603	Schraube	2919 0067
2	1037 604	Startergehäuse	2424 0002
3	1037 600	Feder	2792 0014
4	1037 605	Zugseil	1643 0004
5	2026 604	Schraube	2919 0056
6	1037 608	Bremsskappe	2429 0003
7	1039 620	Seilscheibe	2978 0005
8	1037 610	Zahnrad	2722 0006
9	1037 611	Bremse	2426 0003
10	2026 602	Schale	2959 0021
11	2030 208	Federring	2959 0028
12	2026 603	Feder	2792 0032
13	1037 614	Seilhalter	2949 0016
14 A	2030 011	Starterhalter	1741 0014
--	2030 052	Vertikalstarter kpl.	1421 0033

E 7

Vergaser BV153



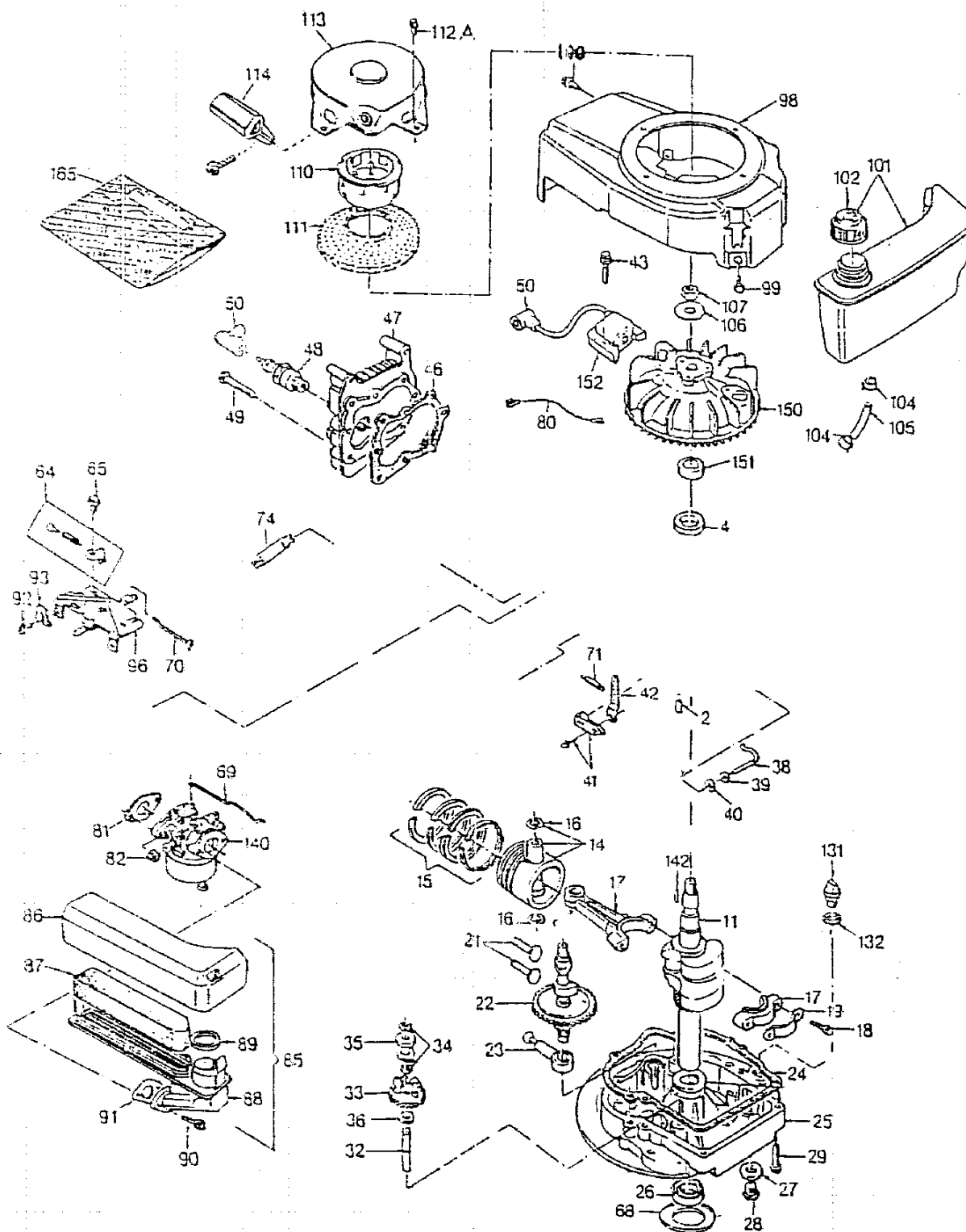
E 8

ERSATZTEILE - VERGASER **BV 153**

Bild-Nr.	WOLF-Teile-Nr.	Bezeichnung	Tecna-Teile-Nr.
1	1032 492	Drosselklappenschaft kpl.	1320 0019
2	1032 434	Schraube	2919 0109
3	1032 433	Drosselklappe	2321 0003
4	1038 411	Feder	2792 0092
5	2028 404	Schokerschaft kpl.	2320 0001
6	1039 440	Feder	2792 0098
7	2028 402	Schokerklappe	2323 0010
8	2030 405	stift	2746 0023
9	1032 458	Feder	2792 0079
10	1039 439	Drehzahl / Einstellschraube	2919 0117
11	2026 408	Leerlauf / Einstellschraube	1663 0006
12	2030 406	O-Ring	2961 0028
13	1032 439	Schraube	2919 0110
14	1032 438	Dichtung	2963 0073
15	1032 437	Anschlussverschraubung	2711 0008
16	1032 436	Dichtung	2963 0072
17	2028 401	Düse Nr. 80	2395 0093
18	1039 436	Ventil	2392 0016
19	1032 443	Schwimmerschaft	2746 0020
20	1032 453	Schwimmer	2396 0003
21	1032 452	Dichtung	2963 0076
22	1032 450	Schwimmerkappe kpl.	1395 0001
23	1032 451	Tupfer	2395 0004
24	1032 449	Dichtung	2963 0075
25	1032 447	Feder	2792 0078
26	1032 446	Halter	2395 0002
27	1032 444	Dichtung	2963 0074
28	1032 445	Schraube	2932 0026
--	2030 054	Vergaser kpl.	2302 0055

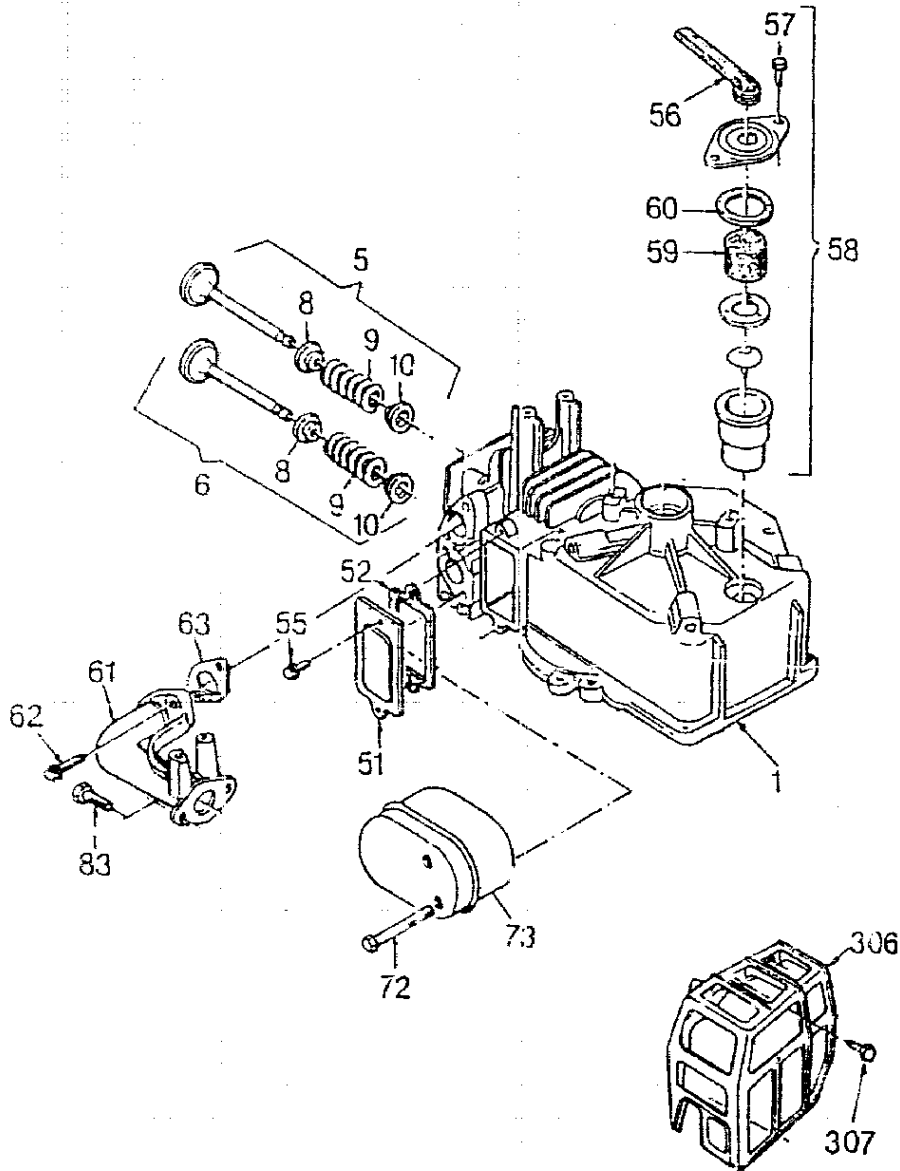
E 9

MOTOR BVS 143



E11

MOTOR BVS 143



E12

MOTOR BVS 143

Bild-Nr.	WOLF-Teil-Nr.	Bezeichnung	Tecna-Teil-Nr.
1	2087 051	Zylinder	1610 0028
2	1032 201	Stift	2941 0001
4*	1005 202	Simmerring	2961 0017
5	1032 203	Einlassventil	1613 0001
5	1032 204	Einlassventil (Übergrösse 0,8)	1613 0002
6	1038 059	Auslassventil	1614 0001
6	1038 060	Auslassventil (Übergrösse 0,8)	1614 0002
8	2027 204	Ventilteller	2247 0008
9	1038 205	Ventilfeder	2791 0003
10	1038 206	Sicherungsteller	2247 0006
11	2087 200	Kurbelwelle	1607 0042
14	2087 100	Kolben und Bolzen	1609 0020
14	2087 101	Kolben und Bolzen (Übergrösse 0,25)	1609 0024
14	2087 102	Kolben und Bolzen (Übergrösse 0,50)	1609 0025
15	1039 103	Kolbenringssatz	1610 0009
15	1039 104	Kolbenringsatz (Übergrösse 0,25)	1610 0010
15	1039 105	Kolbenringsatz (Übergrösse 0,50)	1610 0011
16	1032 103	Sicherungsring	2945 0004
17	2024 202	Pleuelstange	1611 0006
18	2027 205	Schraube	2919 0039
19	2026 217	Sicherungsblech	2949 0025
21	1032 220	Ventilstößel	2244 0001
22	2024 205	Nockenwelle	2241 0031
23	2026 206	Ölpumpe	1616 0004
24*	1032 223	Dichtung	2963 0001
25	1032 224	Flansch	1603 0001
26*	1032 226	Simmerring	2961 0001
27*	2026 203	Dichtung	2963 0029
28	1032 228	Ölablassschraube	2932 0009
29	1038 209	Schraube	2919 0075
32	1005 216	Reglerwelle	2272 0001
33	1032 230	Reglerverzahnung	1617 0001
34	1032 231	Sicherungsring	2945 0005
35	1032 232	Reglerspule	2274 0001
36	2026 205	Scheibe	2951 0015
38	2026 208	Reglerwelle	2275 0009
39	1032 236	Scheibe	2951 0029

E13

MOTOR BVS 143

Bild-Nr.	WOLF-Teile-Nr.	Bezeichnung	Tecna-Teile-Nr.
40	2026 209	Sicherungsring	2945 0006
41	2087 052	Halter	1650 0010
42	2085 202	Reglerhebel	2724 0108
43	2085 203	Schraube	2919 0158
46*	1032 106	Dichtung	2962 0003
47	2027 100	Zylinderkopf	2121 0019
48	2087 308	Zündkerze	RJ I 9 LM
49	2030 203	Schraube	2918 0063
50	2035 301	Kerzenstecker	1595 0001
51	2087 301	Entlüfterdeckel	2166 0012
52*	1032 306	Dichtung	2963 0004
55	1006 203	Schraube	2919 0061
56	1032 311	Entlüfterrohr	2167 0007
57	2087 302	Schraube	2919 0186
58	2087 053	Entlüfter	1619 0006
59	2087 303	Lüftereinsatz	2714 0005
60*	2087 304	Dichtung	2963 0111
61	2087 401	Ansaugrohr	2851 0011
62	2085 204	Schraube	2919 0171
63	1005 401	Dichtung	2963 0085
64	2024 056	Anschlag Höchstdrehzahl	1741 0021
65	2087 302	Schraube	2919 0186
68	2026 204	Scheibe	2959 0022
69	2087 402	Gelenk	2725 0039
70	2087 403	Gelenk	2725 0040
71	2087 404	Feder	2792 0123
72	2087 201	Schraube	2919 0213
73	2087 054	Schalldämpfer	2152 0116
74	2025 209	Halteblech	2753 0005
80	2087 305	Kurzschlusskabel	1638 0001
81*	1037 400	Dichtung	2963 0013
82	2030 401	Mutter	2921 0008
83	2087 405	Schraube	2919 0212
85	2087 055	Luftfilter kpl.	1629 0019
86	2087 406	Luftfilterdeckel	2343 0043
87	2087 407	Filterelement	2341 0026
88	2087 408	Luftfiltergehäuse	2342 0043
89*	2087 409	Dichtung	2963 0090
90	2026 404	Schraube	2919 0140

E14

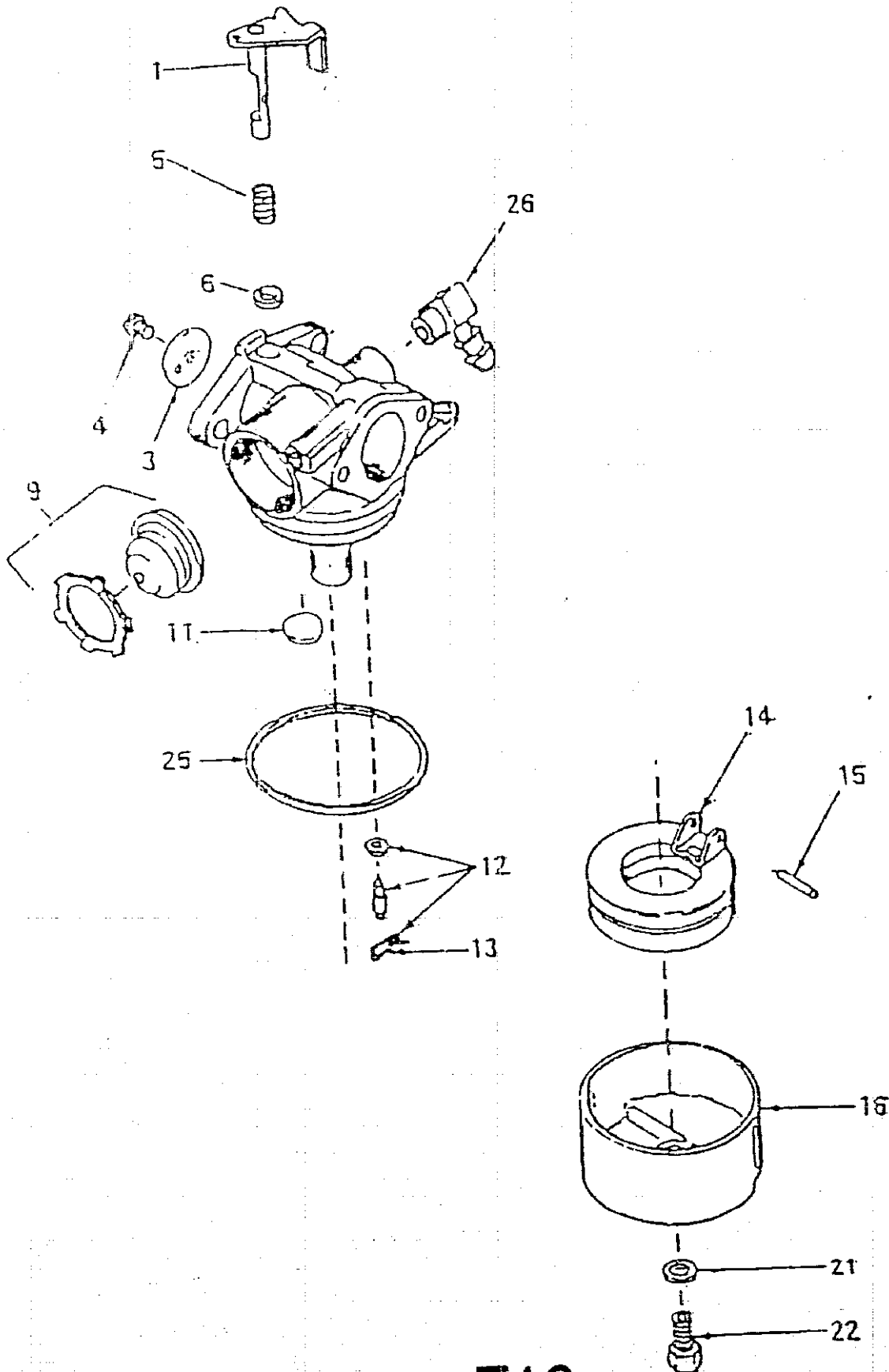
MOTOR BVS 143

Bild-Nr.	WOLF-Teil-Nr.	Bezeichnung	Tecna-Teil-Nr.
91*	2027 403	Dichtung	2963 0086
92	2085 404	Schraube	2919 0174
93	1038 402	Halter	2949 0004
96	2087 410	Vergaserverkleidung	1741 0045
98	2087 306	Gebälsegehäuse	1432 0039
99	0010 201	Schraube	2919 0038
100	2087 302	Schraube	2919 0186
101	2087 056	Tank	1621 0018
102	2084 500	Tankdeckel	2335 0019
104	2030 601	Klammer	2949 0031
105	2026 500	Benzinleitung	1627 0001
106	2026 606	Scheibe	2951 0050
107	2026 607	Mutter	2921 0020
110	2035 601	Starterschale	2422 0015
111	2035 301	Sieb	2754 0027
112 A	2087 601	Niete	2943 0025
113	2087 057	Starter kpl.	1421 0053
114	2030 601	Startergriff	2423 0004
131	1032 229	Stopfen	2932 0002
132*	1032 240	Dichtung	2963 0008
140	2087 058	Vergaser	2305 0002
142	2030 201	Kell	2941 0012
150	2029 303	Schwungrad	2411 0031
151	2085 304	Nocke	2949 0055
152	2085 060	Zündspule	1416 0027
165	2029 058	Dichtungssatz	1661 0020
306	2087 307	Berührungsschutz	2433 0049
307	2026 215	Schraube	2919 0090

*Diese Teile sind im Dichtungssatz
2029 058 enthalten

E15

BVS 143



E16

VERGASER BVS 143

Bild-Nr.	WOLF-Teile-Nr.	Bezeichnung	Tecna-Teile-Nr.
1	2087 450	Drosselklappenschaft kpl.	1320 0045
3	2087 451	Drosselklappe	2321 0009
4	2087 452	Schraube	2919 0215
5	2085 411	Feder	2792 0091
6	1038 414	Schmierfilz	2418 0005
9	2087 453	Gummibalg	1663 0020
11	2087 454	Stopfen	2964 0019
12	2087 455	Düse	1663 0021
13	2087 456	Klemme	2949 0064
14	2087 457	Schwimmer	2396 0019
15	2087 458	Schwimmerschaft	2746 0030
16	2087 459	Schwimmerkappe	2396 0020
21	2087 460	Dichtung	2963 0120
22	2087 461	Schraube	2932 0044
25	2087 462	Dichtung	2963 0121
26	2087 463	Einlassventil	2711 0022
--	2087 058	Vergaser kpl.	

E17

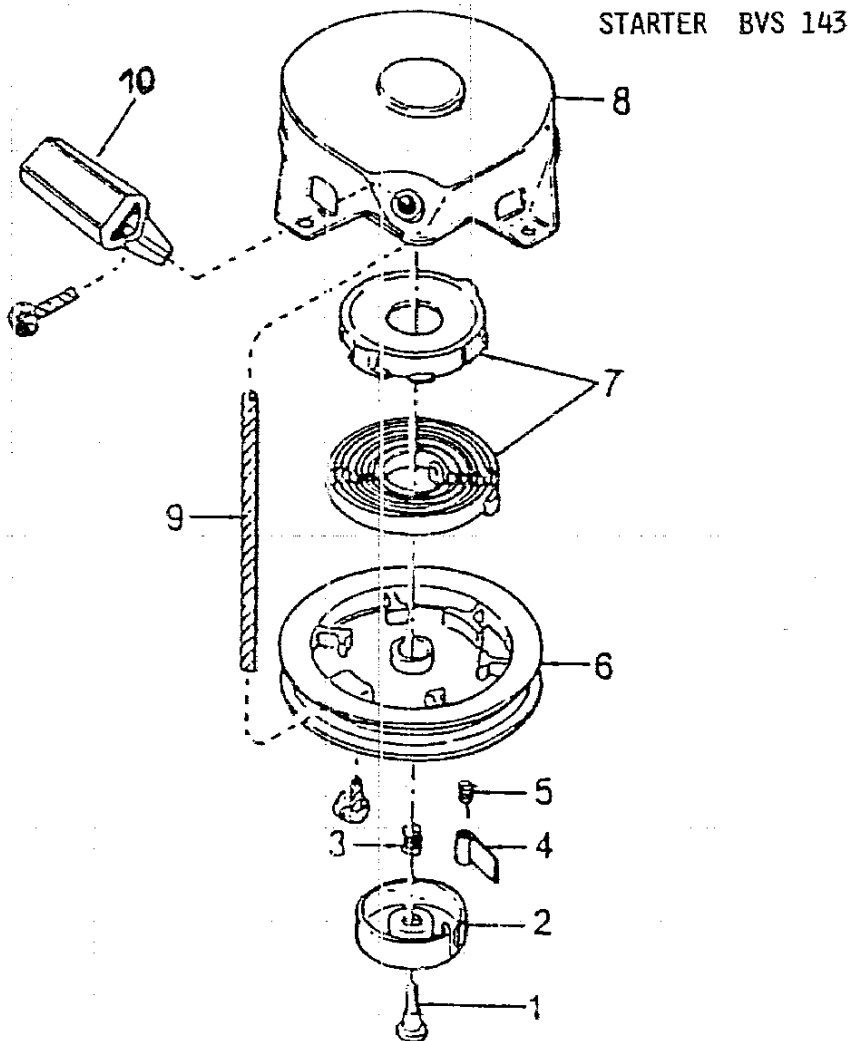


Bild-Nr.	WOLF-Teile-Nr.	Bezeichnung	Tecna-Teile-Nr.
1	1032 623	Schraube	2919 0023
2	1032 622	Kappe	2429 0002
3	1032 621	Feder	2792 0012
4	1032 611	Klinke	2727 0004
5	1032 620	Feder	2792 0013
6	2087 602	Seilscheibe	2798 0014
7	2035 058	Feder kpl.	1751 0001
8	2087 603	Gehäuse	1424 0013
9	1032 614	Seil	1643 0003
10	2030 601	Startergriff	2423 0004
--	2087 057	Starter kpl.	1421 0053

E18