

# TB 42 CT

**AUSSTATTUNG BENZINMÄHER**

**Serie B**

<b>Typ</b>	WOLF 4.42 T (TB 42 CT)
<b>Klasse</b>	
<b>Ausführung für</b>	A, B, I
<b>Geräte-Nummer</b>	47 60 686
<b>Schnittbreite</b>	40 cm
<b>Abmessungen</b>	
<b>Gewicht</b>	ca. 28 kg
<b>Lautstärke dB(A)</b>	95 dB(A)
<b>o Rad vorne/ hinten</b>	17 cm 20 cm
<b>Ausführung Räder</b>	PVC, Kugellager
<b>Höherverstellung</b>	Zentral, 5-fach
<b>Schnitthöhe (cm)</b>	2,5 - 7,0
<b>Antrieb ja/nein</b>	nein
<b>Fahrgeschwindigkeit</b>	-
<b>Motor - Hersteller</b>	Techna
<b>Motor - Modell</b>	BV 15J
<b>Motor - Nummer WOLF</b>	20 30 060
<b>Motor Nummer Hersteller</b>	
<b>Leistung (kW/DIN PS)</b>	3,5 PS
<b>Bremse</b>	
<b>Griffgestänge</b>	Schwarz/Flügelmuttern/Einfachklappmech
<b>Fangkorb</b>	Korb 52 l
<b>Schalter kpl.</b>	
<b>Besonderheiten</b>	

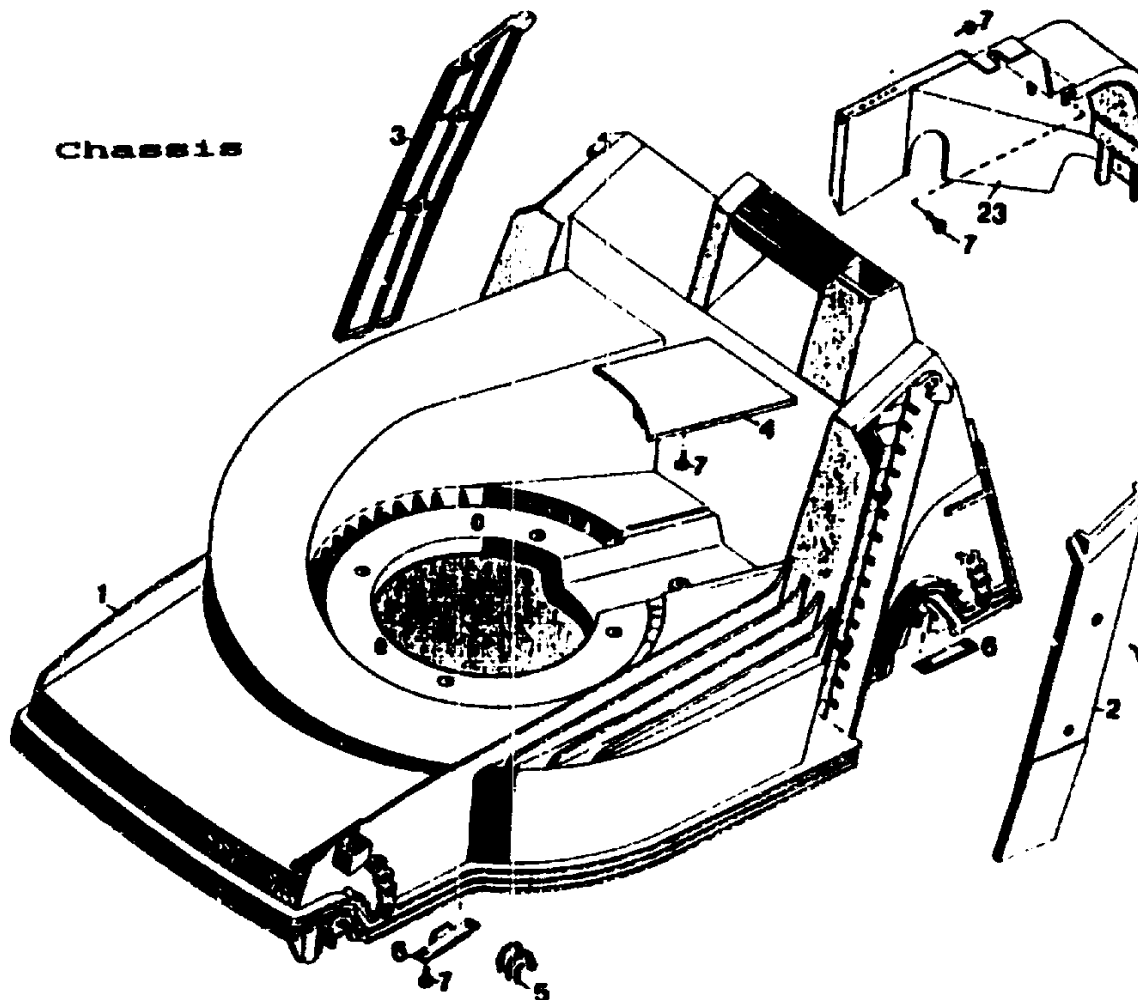


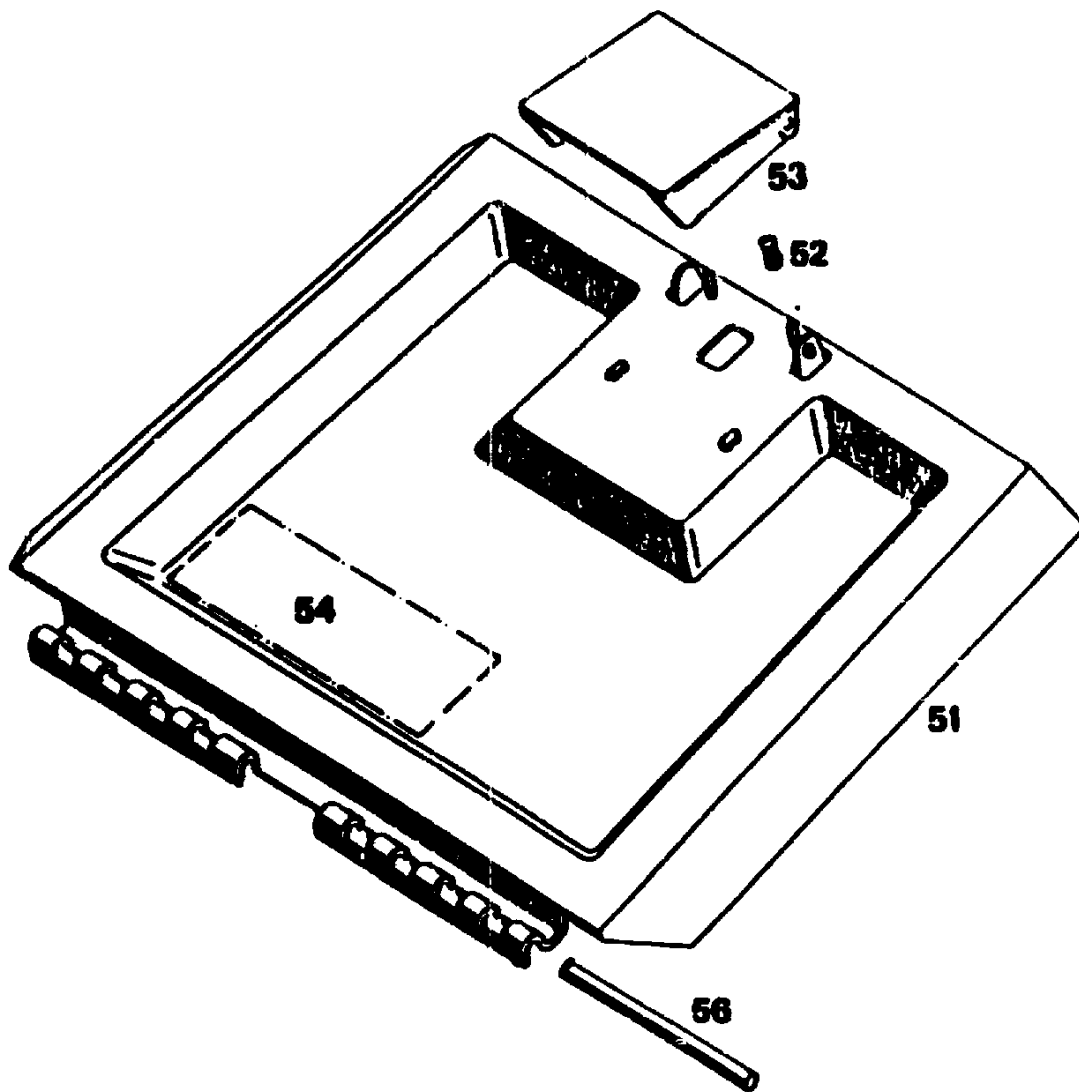
Bild-Nr.	Best.-Nr.	Bezeichnung
1	4740 360	Chassis
2	4740 312	Abdeckung links
3	4740 322	Abdeckung rechts
4	4740 324	Keilriemenabdeckung
5	6340 310	Lagerschale
6	4740 511	Stützblech
7	0012 889	Schraube
23	4740 303	Abdeckhaube
---	4740 025	Beutel mit Zubehör

**Achtung:**

**Geänderte Anschraubmomente der Befestigungsschrauben bei 42er Keltan Chassis**

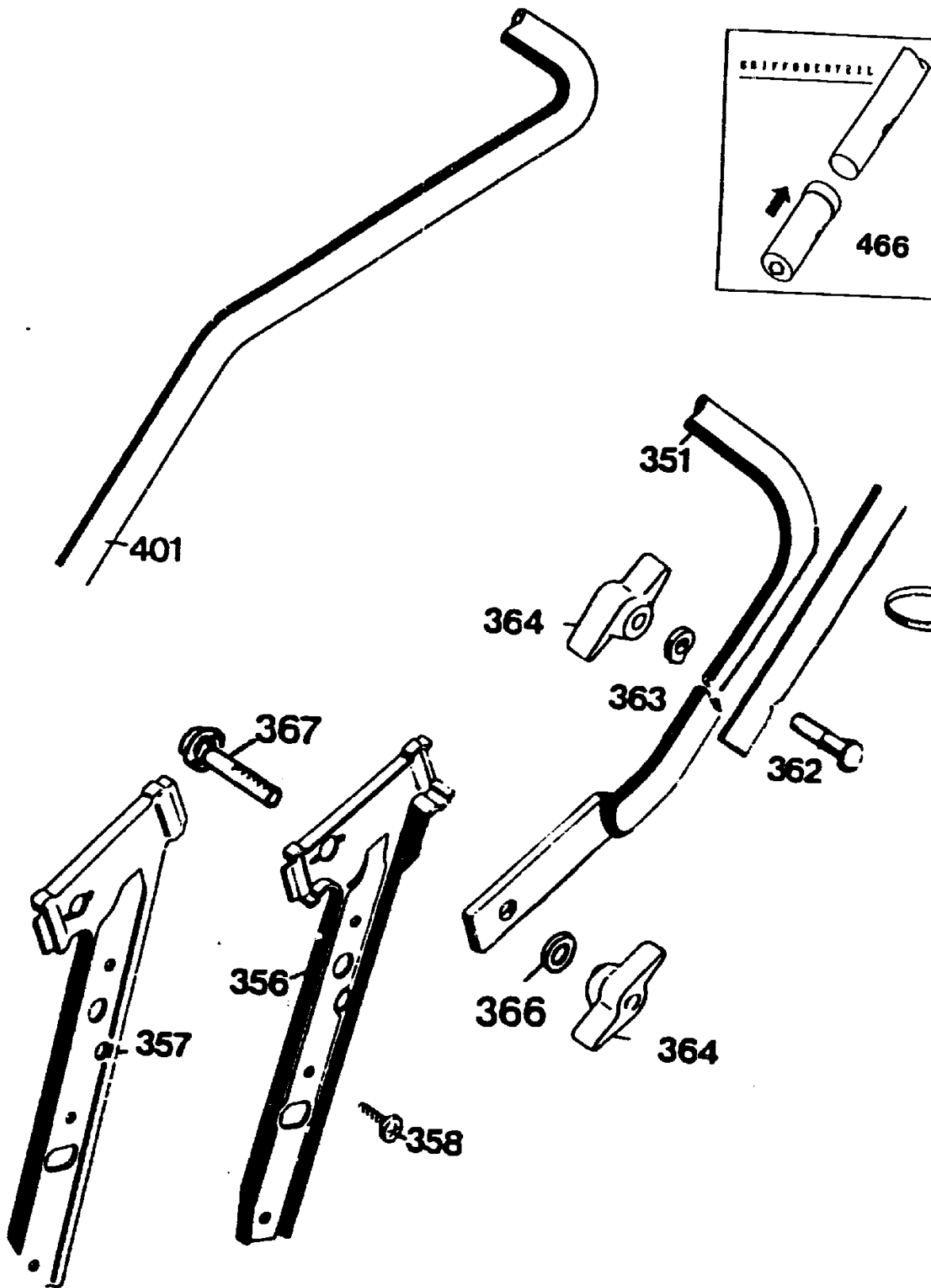
**Siehe Tabelle in den Technischen Daten Film 2 / 93 / Zeile 1**

**J10**



**Heckklappe**

Bild-Nr.	Best.-Nr.	Bezeichnung
51	4230 053	Schutzklappe mit Bild Nr. 52, 53
52	4191 206	Feder
53	4330 102	Griff
54	0051 064	Etikett "Achtung Gefahr"
56	4740 208	Rundstab



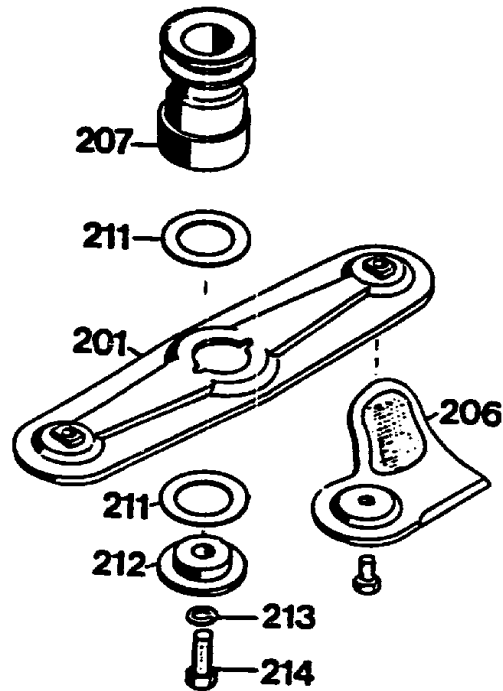
J12

**Griff kpl.**

<b>Bild-Nr.</b>	<b>Best.-Nr.</b>	<b>Bezeichnung</b>
351	6850 120	Griffunterteil
356	4740 101	Griffhalter links
357	4740 102	Griffhalter rechts
358	0012 890	Schraube
362	0013 525	Schraube
363	0017 275	Hohlscheibe
364	0016 716	Rändelmutter / Flügelmutter
365	4330 228	Bowdenzugbefestiger
366	0017 484	Scheibe 8,4 DIN 7349
367	4760 102	Sicherungsschraube M 8
401	6440 023	Griffoberteil
466	6340 125	Verschlusskappe

**J 13**

## Messerbalken mit Befestigung

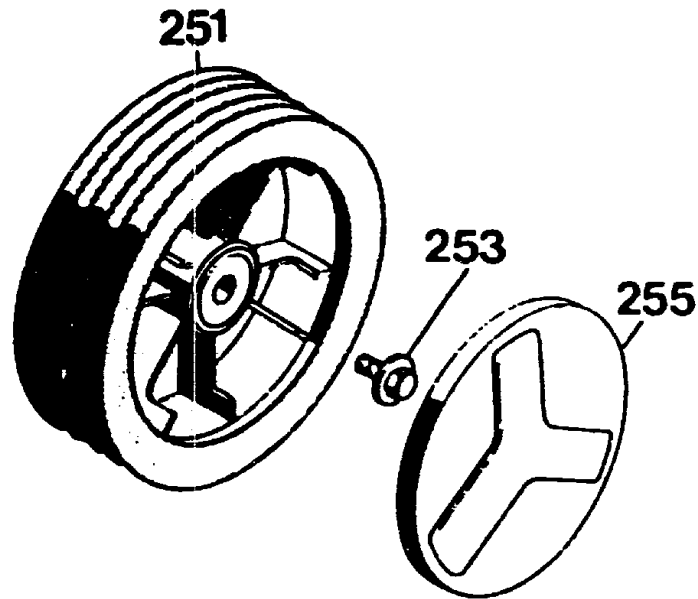


### Messerbalken mit Befestigung

Bild-Nr.	Bezeichnung	Best.-Nr.
201	Messerbalken m. Messer	4740 066
206	Ersatzmesser VI 42/52	6340 078
207	Kupplungsscheibe	4840 401
211	Jurid-Scheibe	4111 403
212	Kupplungsscheibe	4840 402
213	Federring A 10 DIN 127	0017 911
214	6-kt.-Schraube	0010 258

J14

# Räder 170 Ø

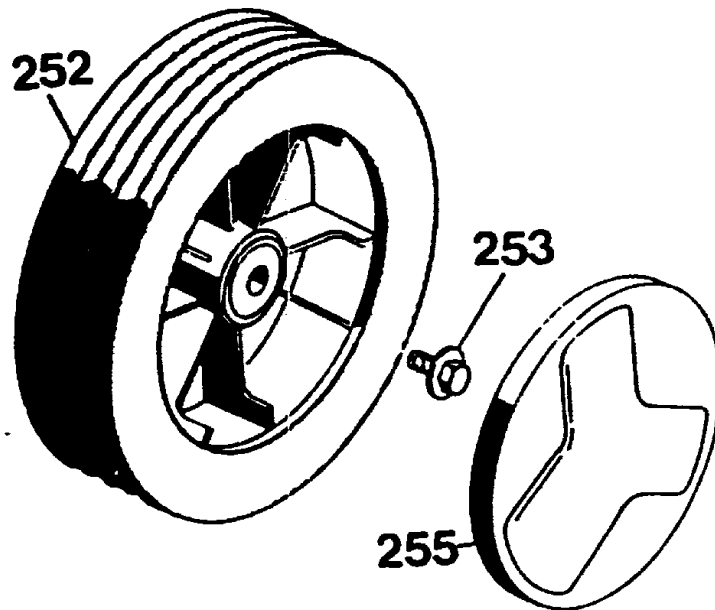


**Vorderrad 170 mm Ø -Standard-**

Bild-Nr.	Bezeichnung	Best.-Nr.
251	LaufRad	6340 050
253	Spiralschraube	0010 893
255	Deckel	6340 511
--	Kugellager (je 2 Stück / Rad )	6340 516

J15

# Räder 200 Ø



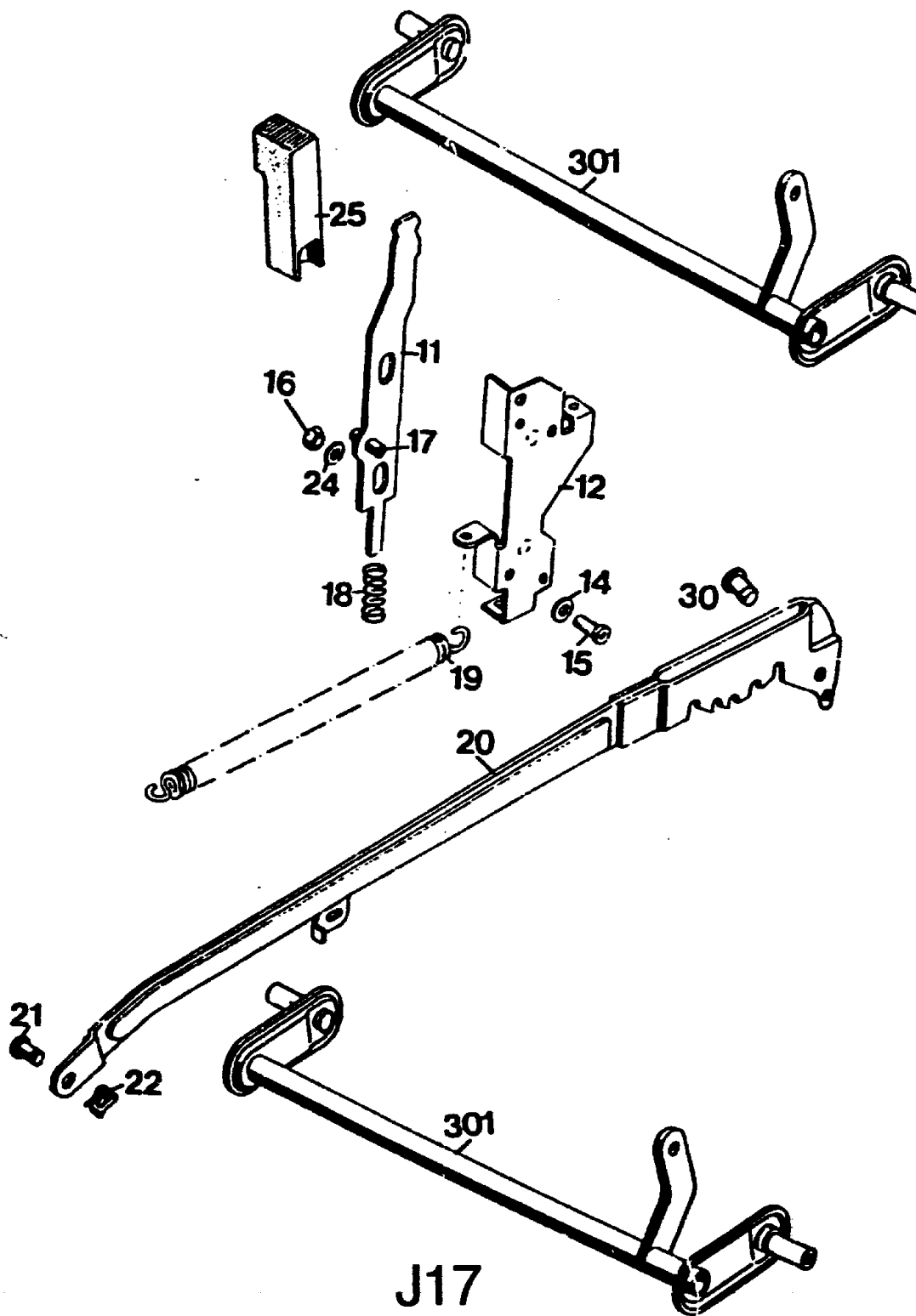
Hinterrad 200 mm Ø -Standard-

Bild-Nr.	Bezeichnung	Best.-Nr.
252	LaufRad	6340 051
253	Spiralschraube	0010 893
255	Deckel	6340 512
--	Kugellager (je 2 Stück / Rad )	6340 516

J16



## Achse mit Höhenverstellung



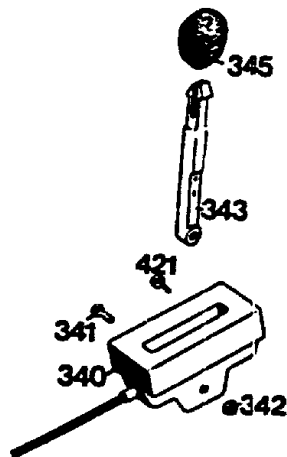
**Achse mit Höhenverstellung**

<b>Bild-Nr.</b>	<b>Bezeichnung</b>	<b>Best.-Nr.</b>
301	Achse	4740 030
11	Riegel mit Bild 17	4740 013
12	Führung	6340 020
14	Scheibe A 5,3 DIN 9021	0017 287
15	Schraube	0012 864
16	Mutter M 6 DIN 985	0016 311
17	Spannstift	0018 864
18	Feder	4740 207
19	Feder	4740 206
20	Verbindungsstange	4740 024
21	Bolzen	6340 214
22	Sicherung SL 2	0020 981
24	Scheibe	0017 290
25	Knopf	4740 100
30	Bolzen	0018 458

**J18**

# Schaltgehäuse mit Bowdenzug

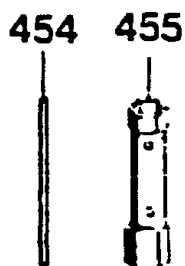
# Motor



## Schaltgehäuse mit Bowdenzug

Bild-Nr.	Bezeichnung	Best.-Nr.
340	Schaltgehäuse mit Bowdenzug und Bild 341, 342, 343	4740 058
341	Linsenschraube	0012 244
342	Stoppmutter M5 DIN 985	0016 310
343	Schalthebel	4720 101
345	Knopf	4180 115
421	Schraube	0012 886

J19

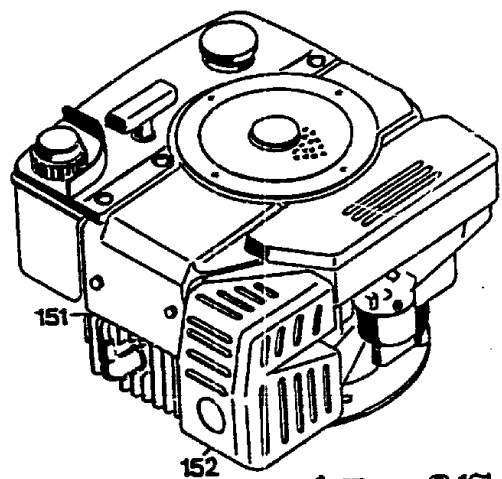


**Werkzeugsatz**

Bild-Nr.	Best.-Nr.	Bezeichnung
454	0019 406	Drehstift
455	0019 422	Steckschlüssel
---	4720 065	Werkzeugtasche kpl.
---	4760 225	Gebrauchsanweisung
---	4688 050	Fangkorb 42er

**J20**

**Motor**



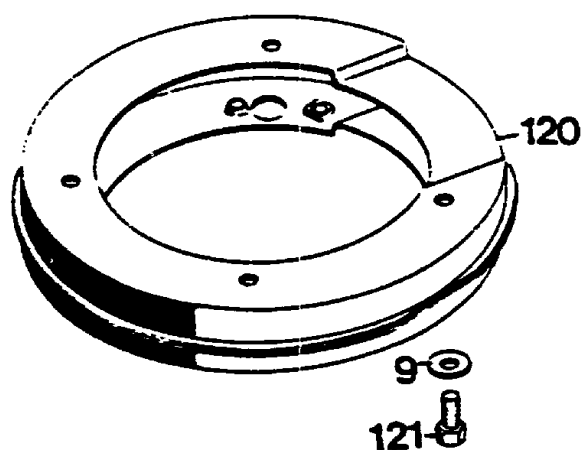
**BV 153**

**Motorteile BV 153 Neu**

Bild-Nr.	Bezeichnung	Best.-Nr.
151	Motor	2030 060
157	Berührungsschutz	0029 055
160	Zylinderschraube	0011 351
161	Mutter M 8 DIN 934	0016 378
162	Zündkerze RC-J 8	2000 305
--	Kerzenstecker	2085 301
--	Schaumstofffilterelement	2030 411

**J21**

# Zwischenring



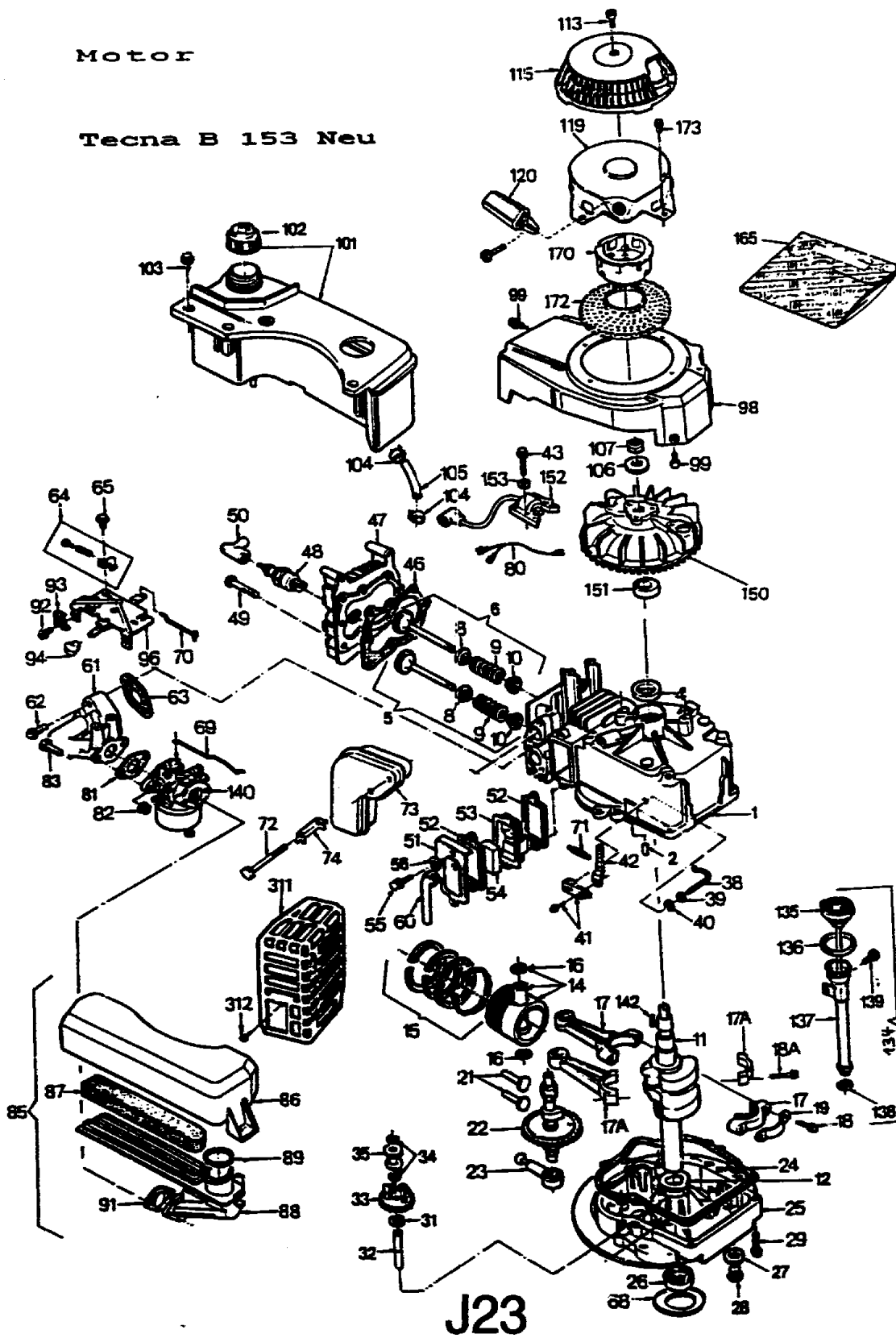
## Zwischenring

Bild-Nr.	Bezeichnung	Best.-Nr.
120	Zwischenring	6340 022
121	6.-kt.-Schraube M 8 x 30 DIN 933	0010 399
9	Scheibe 8,4	0017 099

J22

Motor

Tecna B 153 Neu



Motor BV 153 Neu

Bild-Nr.	Bezeichnung	Best.-Nr.	Best.-Nr. Tecna
1	Zylinder	2035 051	1601 0040
2	Stift	1032 201	2941 0001
4	Simmerring	1005 202	2961 0017
5	Einlaßventil	2085 053	1613 0009
5	Einlaßventil Übergröße	2085 055	1613 0010
6	Auslaßventil	2085 056	1614 0009
6	Auslaßventil Übergröße	2085 057	1614 0010
8	Ventilteller	2027 204	2247 0008
9	Ventilfeder	1038 205	2791 0003
10	Sicherungs- teller	1038 206	2247 0006
11	Kurbelwelle	2082 200	1607 0111
12	Drucklager	2025 208	2952 0006
14	Kolben und Bolzen	1039 100	1609 0007
14	Kolben und Bolzen	1039 101	1609 0008
14	Kolben und Bolzen Übergröße 0,25	1039 102	1609 0009
15	Kolbenringsatz	1039 103	1610 0009
15	Kolbenringsatz Übergröße 0,25	1039 104	1610 0010
15	Kolbenringsatz Übergröße 0,50	1039 105	1610 0011
16	Sicherungsring	1032 103	2945 0004
17	Pleuelstange	2024 202	1611 0006
18	Schraube	2027 205	2918 0039
19	Sicherungs- blech	2026 217	2949 0025
21	Ventilstößel	1032 220	2244 0001
22	Nockenwelle	2084 207	2241 0044
23	Ölpumpe	2026 206	1616 0004
24	Dichtung	1032 223	2963 0001
25	Flansch	2027 201	1603 0013
26	Simmerring	1005 217	2961 0018
28	Ölablaß- schraube	2030 209	2932 0035
29	Schraube	1038 209	2919 0075
31	Scheibe	2026 205	2951 0015
32	Reglerwelle	1005 216	2272 0001
33	Reglerver- zahnung	1032 230	1617 0001
34	Sicherungsring	1032 231	2945 0005
35	Reglerspule	1032 232	2274 0001
38	Reglerwelle	2026 208	2275 0009
39	Flachscheibe	1032 236	2951 0029
40	Sicherungsring	2026 209	2945 0006
41	Halter	2029 052	1650 0009
42	Reglerhebel	2027 206	2724 0083
43	Schraube	2085 421	2919 0168
46	Dichtung	1032 112	2962 0015
47	Zylinderkopf	2027 100	2121 0019
48	Zündkerze	2000 305	
49	Schraube	2030 203	2918 0063
50	Kerzenstecker	2085 301	1595 0001
51	Entlüfter- deckel	2026 319	2166 0010

J24



Motor BV 153 Neu

Bild-Nr.	Bezeichnung	Best.-Nr.	Best.-Nr. Tecna
52	Dichtung	1032 306	2963 0004
53	Entlüfter	1039 305	1619 0001
54	Entlüfterein- satz	1038 301	2714 0001
55	Schraube	1006 203	2919 0061
60	Entlüfterrohr	1032 311	2167 0007
61	Ansaugrohr	2027 405	2851 0021
62	Schraube	2030 408	2919 0171
63	Dichtung	2027 406	2963 0101
64	Anschlag	2024 056	1741 0021
65	Höchstdrehzahl Schraube	2030 409	2919 0072
68	Scheibe	2026 204	2959 0022
69	Gelenk	2030 404	2725 0032
70	Gelenk	1032 487	2725 0003
71	Feder	1032 486	2792 0010
72	Schraube	2025 215	2919 0089
73	Schalldämpfer	2087 054	2152 0109
74	Halteblech	2025 209	2753 0005
80	Kurzschluß- kabel	2085 316	1638 0001
81	Dichtung	1037 400	2963 0013
82	Mutter	2030 401	2921 0008
83	Schraube	1032 422	2918 0017
85	Luftfilter kpl.	2030 056	1629 0018
86	Luftfilter- deckel	2030 410	2343 0054
87	Luftfilter- element	2030 411	2341 0031
88	Luftfilter- gehäuse	2030 407	2342 0027
89	Dichtung	2030 403	2963 0087
90	Schraube	2026 404	2919 0140
91	Dichtung	2027 403	2963 0086
92	Schraube	2085 404	2919 0174
93	Halter	1038 402	2949 0004
96	Vergaser- verkleidung	2085 071	1741 0041
98	Gebälsegehäuse	2030 305	1432 0021
99	Schraube	0010 201	2919 0038
101	Tank	2030 061	1621 0028
102	Tankdeckel	2035 500	2335 0020
103	Schraube	2026 215	2919 0090
104	Klammer	2030 501	2949 0031
105	Benzinleitung	2026 500	1627 0001
106	Scheibe	2026 606	2951 0050
107	Mutter	2026 607	2921 0020
113	Schraube	2030 606	2919 0177
115	Abdeckung	2030 605	2435 0036
119	Starter	2087 057	1421 0053
120	Griff	2030 601	2423 0004
134	Öleinfüllrohr kpl. mit Bild 135 - 139	2030 053	1648 0005
135	Peilstab	2084 206	1932 0014
136	O-Ring	2026 211	2961 0025
137	Öleinfüllrohr	2030 207	2914 0010
138	Dichtung	2027 208	2961 0032
139	Schraube	2026 212	2919 0091
140	Vergaser	2030 062	2302 0100

J25

Motor BV 153 Neu

Bild-Nr.	Bezeichnung	Best.-Nr.		Best.-Nr. Tecna
142	Keil	2030	201	2941 0012
150	Schwungrad	2085	303	2411 0031
151	Distanzstück	2085	304	2949 0055
152	Zündspule	2030	063	1416 0034
170	Starterschale	2035	601	2422 0015
172	Sieb	2035	301	2754 0027
173	Schraube	1039	624	2919 0058
311	Berührungs- schutz	2030	307	2433 0057
312	Schraube	2030	308	2919 0288

J26