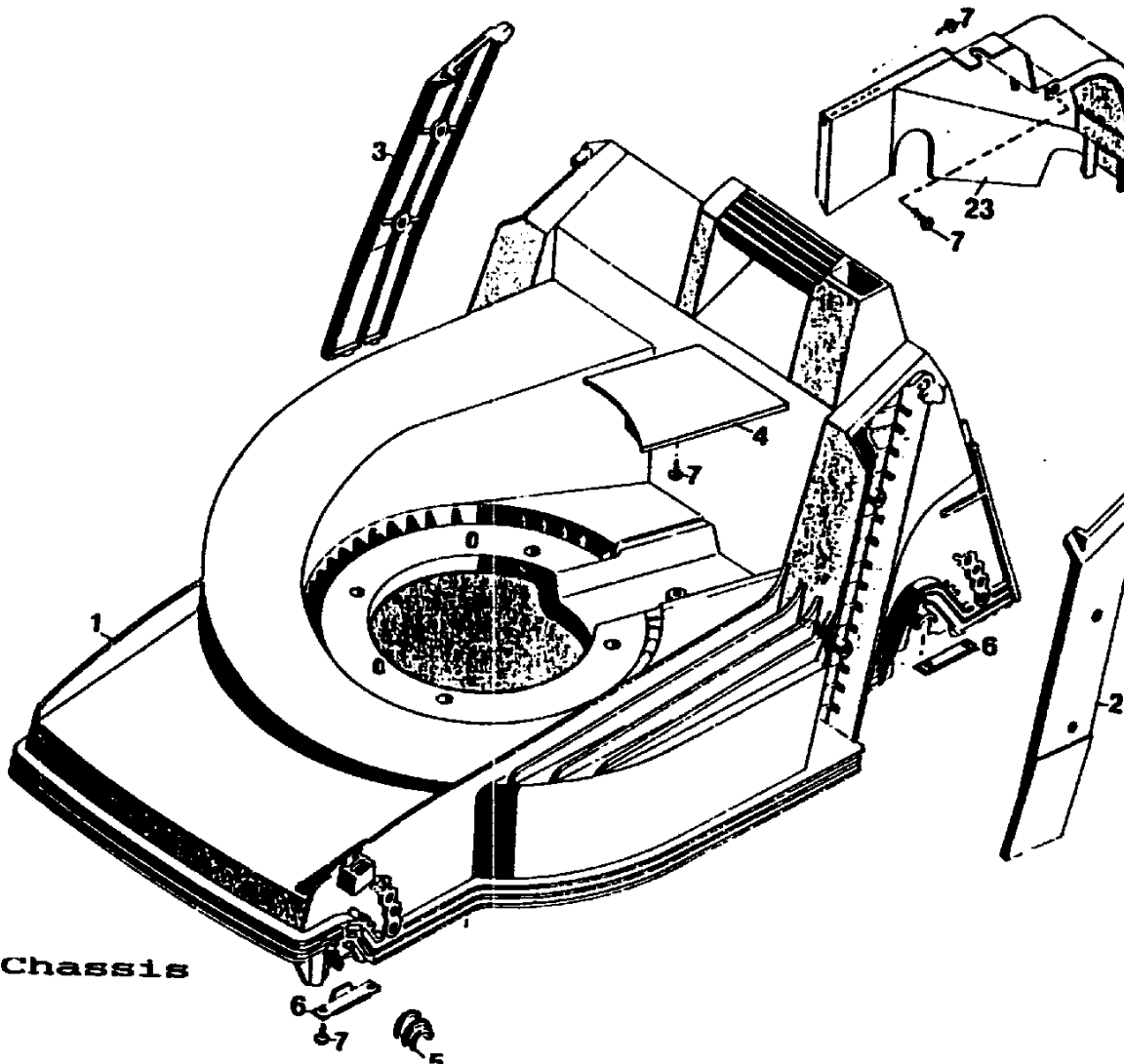


# TB 42 OK

AUSSTATTUNG BENZINMÄHER

## Serie B

Typ	WOLF 6.42 K Oeconomic (TB 42 OK)
Klasse	
Ausführung für	D, A, B, CH, I, NL
Geräte-Nummer	48 90 080
Schnittbreite	40 cm
Abmessungen	
Gewicht	ca. 28 kg
Lautstärke dB(A)	91 dB(A) Oeco Stufe, 94 dB(A) Power
o Rad vorne/ hinten	17 cm 20 cm
Ausführung Räder	Soft, Kugellager
Höhenverstellung	Zentral, 5-fach
Schnitthöhe (cm)	2,5 - 7,0
Antrieb ja/nein	nein
Fahrgeschwindigkeit	-
Motor - Hersteller	Kawasaki
Motor - Modell	FC 150 V
Motor - Nummer WOLF	20 90 050
Motor Nummer Hersteller	
Leistung (kW/DIN PS)	4,5 PS
Bremse	
Griffgestänge	schwarz, Handräder, mit Traverse, Schnellklappmech.
Fangkorb	Korb 52 l
Schalter kpl.	
Besonderheiten	



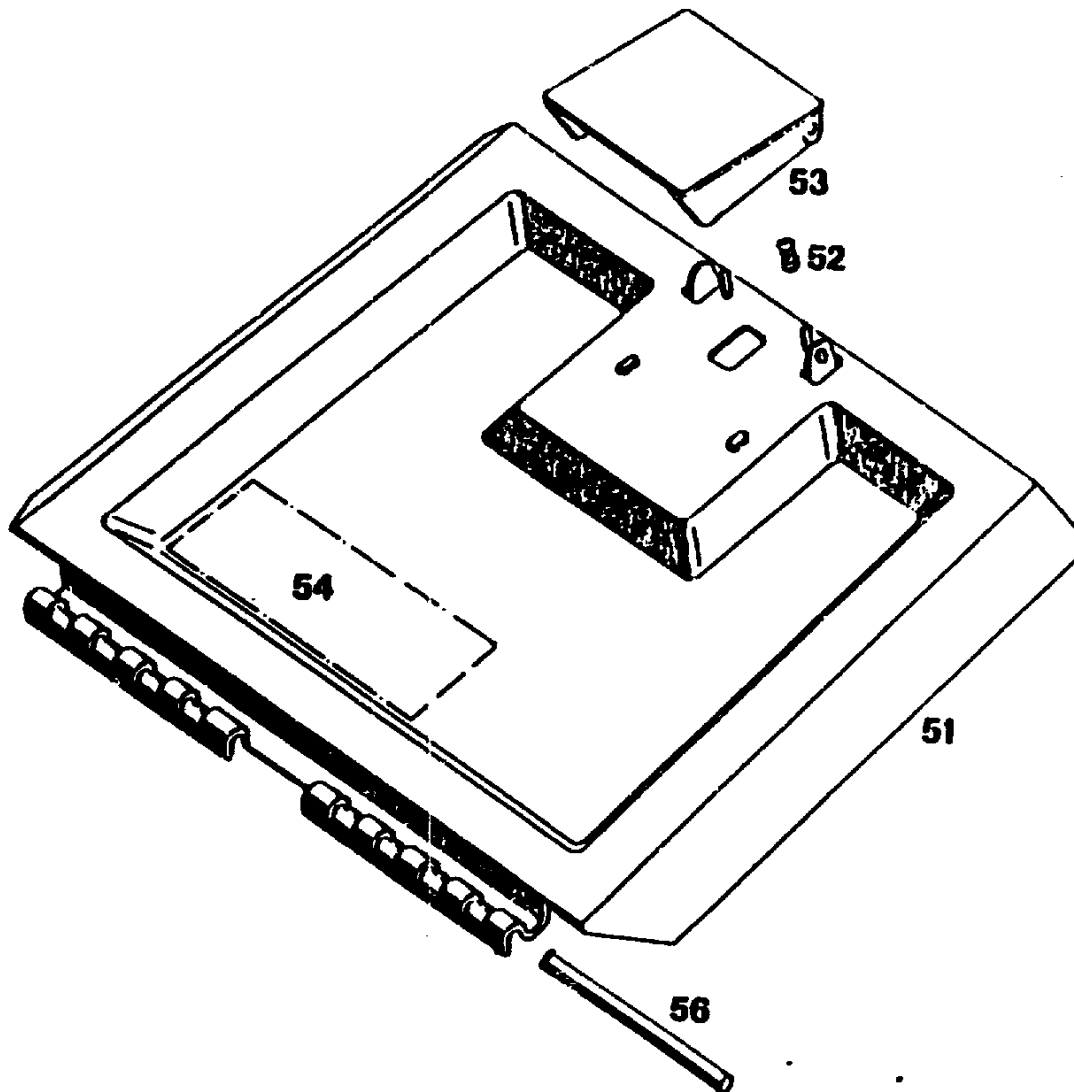
**Chassis**

Bild-Nr.	Best.-Nr.	Bezeichnung
1	4740 360	Chassis
2	4740 321	Abdeckung links
3	4740 322	Abdeckung rechts
4	4740 324	Keilriemenabdeckung
5	6340 310	Lagerschale
6	4740 511	Stützblech
7	0012 889	Schraube
23	4740 303	Abdeckhaube
---	4740 025	Zubehör Chassis

**Achtung:**

**Geänderte Anschraubmomente der Befestigungsschrauben bei 42er Keltan Chassis**

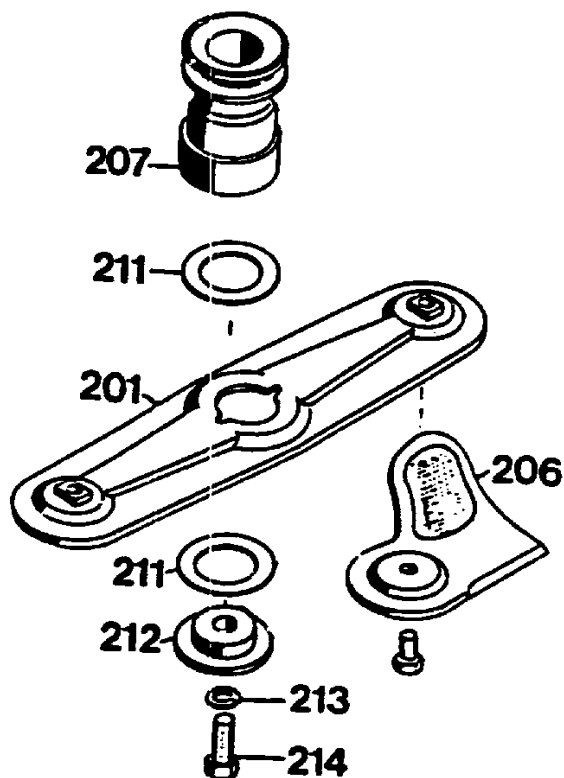
**Siehe Tabelle in den Technischen Daten Film 2 / 93 / Zeile 1**



**Heckklappe**

Bild-Nr.	Best.-Nr.	Bezeichnung
51	4880 053	Schutzklappe mit Bild Nr. 52, 53
52	4191 206	Feder
53	4330 102	Griff
54	0051 064	Etikett "Achtung Gefahr"
56	4740 208	Rundstab

# Messerbalken mit Befestigung

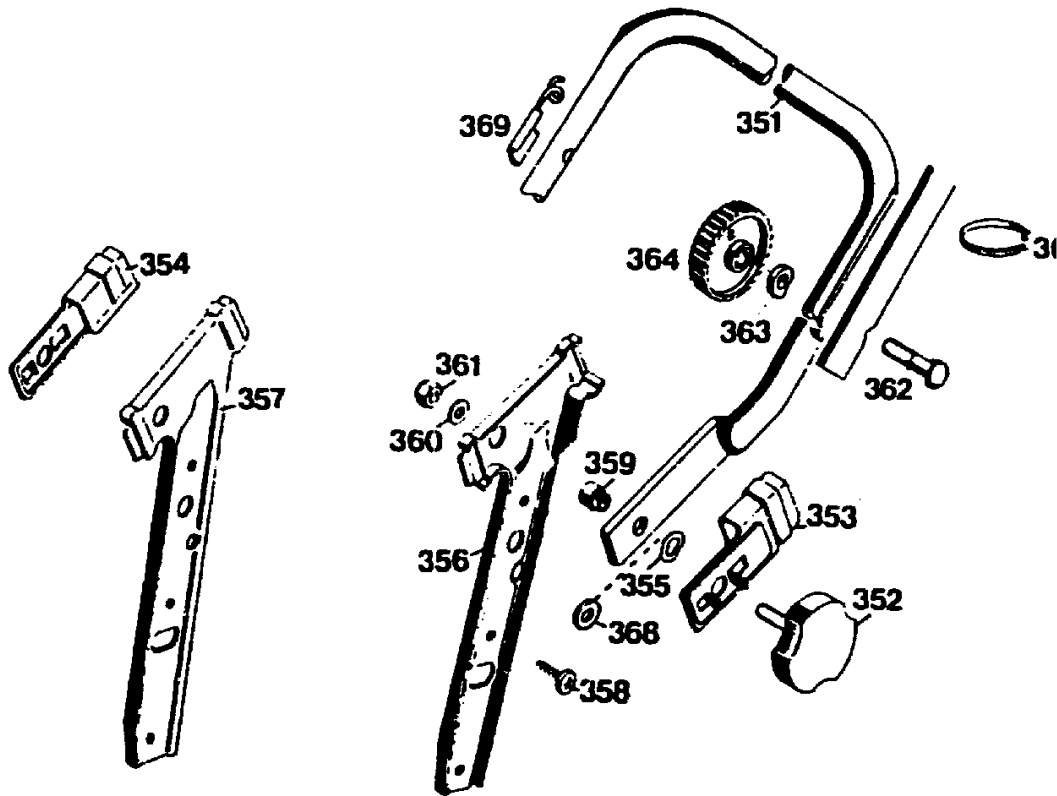


## Messerbalken mit Befestigung

Bild-Nr.	Bezeichnung	Best.-Nr.
201	Messerbalken m. Messer	4740 066
206	Ersatzmesser VI 42/52	6340 078
207	Kupplungsscheibe	4840 401
211	Jurid-Scheibe	4111 403
212	Kupplungsscheibe	4840 402
213	Ferrering A 10 DIN 127	0017 911
214	6-kt.-Schraube	0010 258

K 5

## Griffunterteil



K 6

**Griffunterteil**

<b>Bild-Nr.</b>	<b>Best.-Nr.</b>	<b>Bezeichnung</b>
351	4850 120	Griffunterteil
352	4325 010	Handrad
353	4740 103	Sicherungsblech links
354	4740 104	Sicherungsblech rechts
355	0017 836	Federscheibe B 12 DIN 137
356	4740 101	Griffhalter links
357	4740 102	Griffhalter rechts
358	0012 890	Schraube
359	4740 209	Buchse
360	0017 123	Scheiben A 8,4 DIN 125
361	0016 312	Stoppmutter
362	0013 525	Schraube
363	0017 275	Hohlscheibe
364	4191 016	Rändelmutter / Flügelmutter
365	4330 228	Bowdenzugbefestiger
368	0017 074	Scheibe
369	6340 014	Seilführung

**K 7**

Griffoberteil mit Bowdenzug Motoc

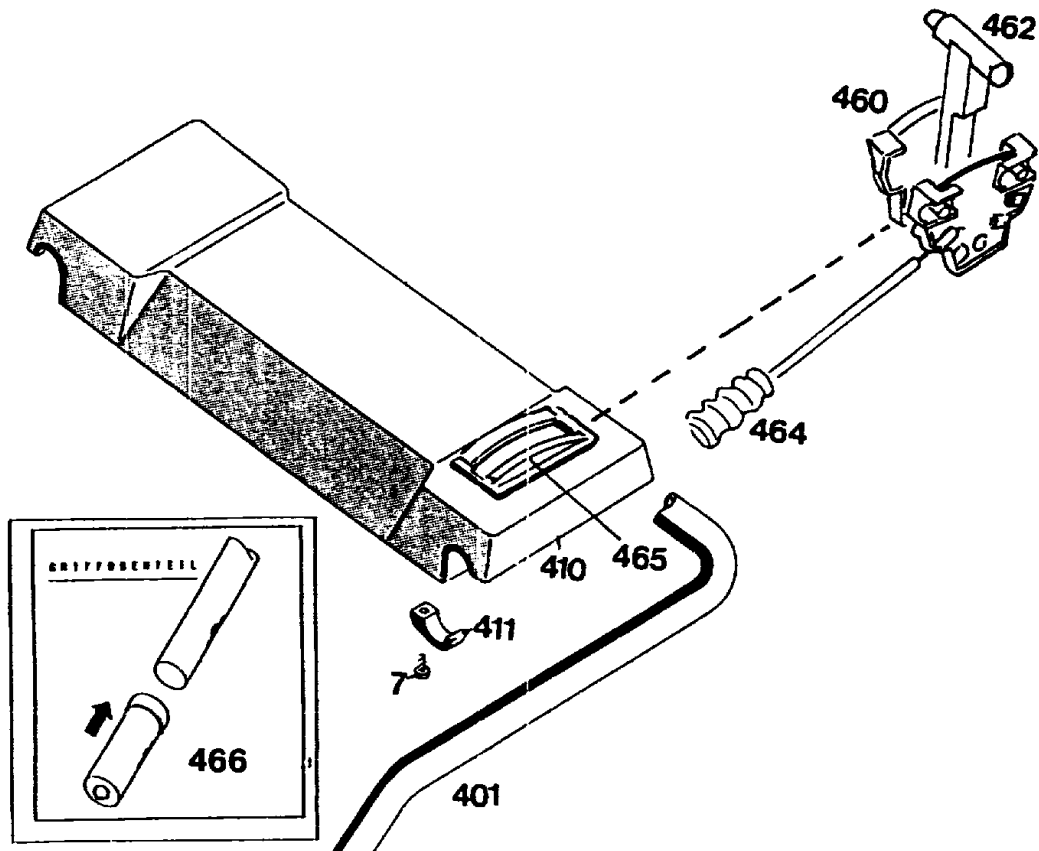
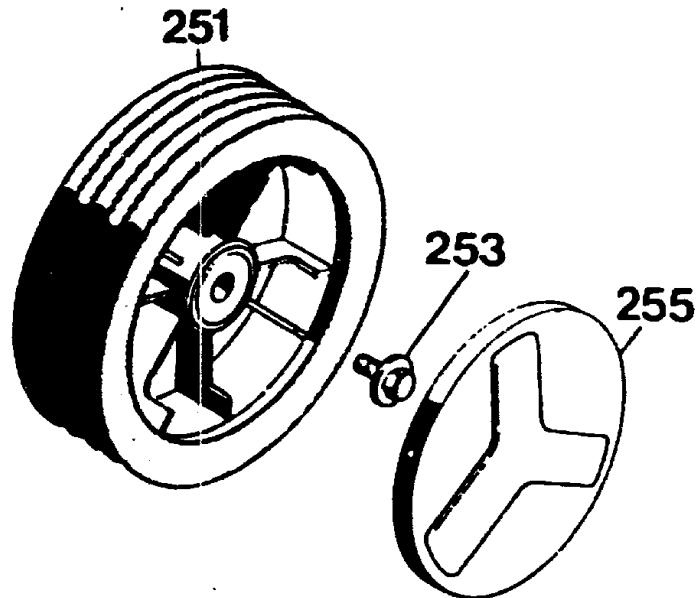


Bild-Nr.	Best.-Nr.	Bezeichnung
401	6340 023	Griffoberteil
410	4890 102	Traverse
411	4720 108	Schelle
7	0012 889	Schraube
460	4880 055	Schaltgehäuse mit Bowdenzug kpl. incl. Bild-Nr. 462
462	4880 060	Verstellhebel kpl.
464	4890 106	Wellenschlauch
465	4880 057	Abdeckung kpl.
466	6340 125	Verschlusskappe

K 8

# Räder 170 Ø



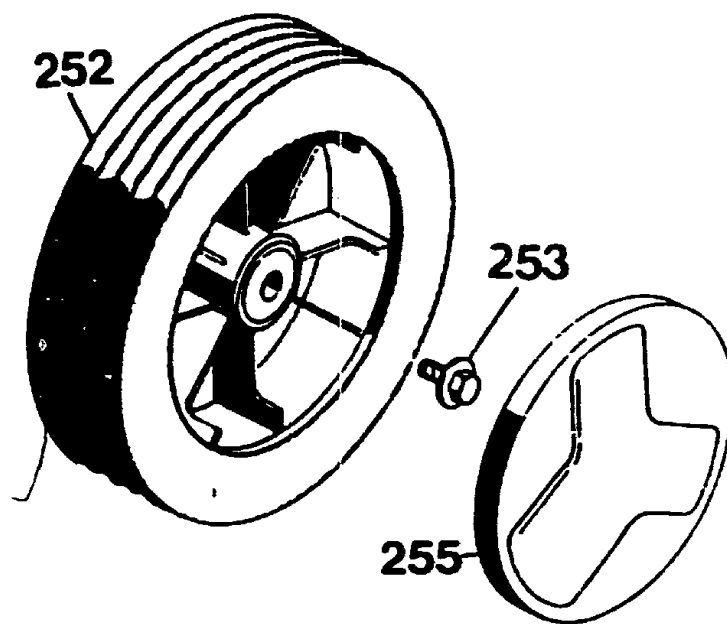
Vorderrad 170 mm Ø -Soft-

Bild-Nr.	Bezeichnung	Best.-Nr.
251	Laufrad	6440 050
253	Spiralschraube	0010 893
255	Deckel	6340 511
--	Kugellager (je 2 Stück / Rad )	6340 516

K 9



# Räder 200 Ø

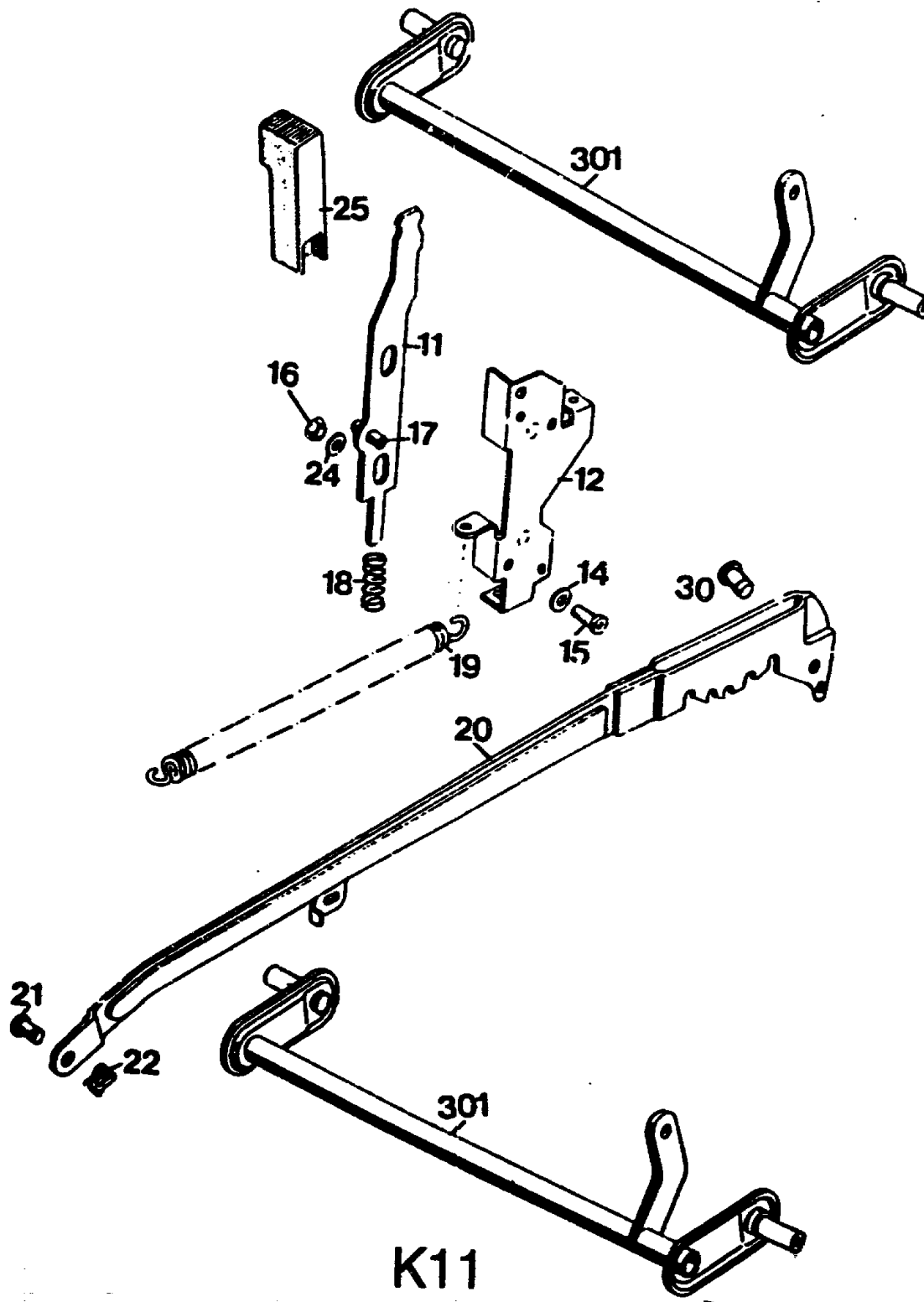


Hinterrad 200 mm Ø -Soft-

Bild-Nr.	Bezeichnung	Best.-Nr.
252	LaufRad	6440 051
253	Spiralschraube	0010 893
255	Deckel	6340 512
--	Kugellager (je 2 Stück / Rad )	6340 516

K10

## Achse mit Höhenverstellung



K11

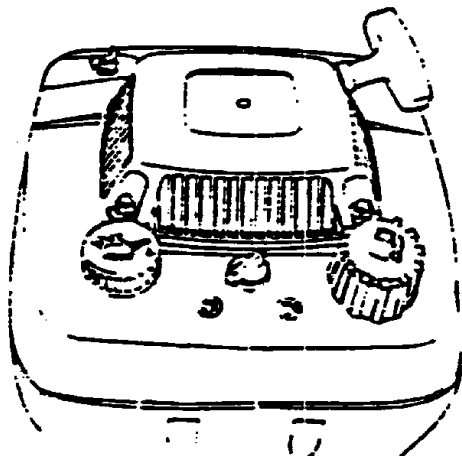
**Achse mit Höhenverstellung**

<b>Bild-Nr.</b>	<b>Bezeichnung</b>	<b>Best.-Nr.</b>	
301	Achse	4740	030
11	Riegel mit Bild 17	4740	013
12	Führung	6340	020
14	Scheibe A 5,3 DIN 9021	0017	287
15	Schraube	0012	864
16	Mütter M 6 DIN 985	0016	311
17	Spannstift	0018	864
18	Feder	4740	207
19	Feder	4740	206
20	Verbindungsstange	4740	024
21	Bolzen	6340	214
22	Sicherung SL 8	0020	981
24	Scheibe	0017	290
25	Knopf	4740	100
30	Bolzen	0018	458

**K12**

# Motor

# Kawasaki



C-157

e-161

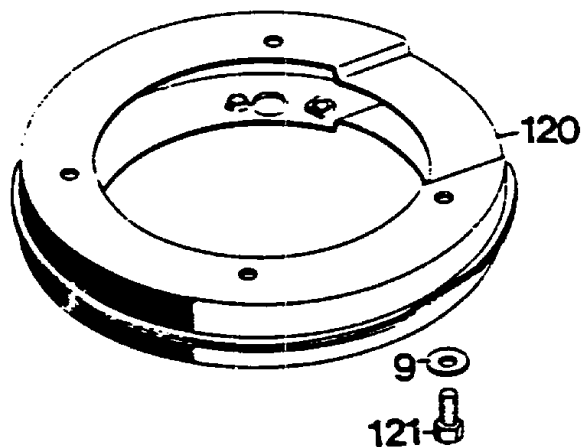
f-160

Motor FC 150 V - OHV - ES 63, ES 64

Bild-Nr.	Bezeichnung	Best.-Nr.
151	Motor ES 63	2090 050
151	Motor ES 64 mit Elektrostart	2095 050
152	Berührungsschutz	2090 426
157	Scheibenfeder	0029 055
160	Zylinderschraube	0011 351
161	Mutter M 8 DIN 934	0016 378
162	Zündkerze NGK BPR ES	2095 306
--	Kerzenstecker	2090 305
--	Vorfilter	2090 418
--	Papierfilter	2090 417
--	Filter kpl.	2095 057

## K13

# Zwischenring



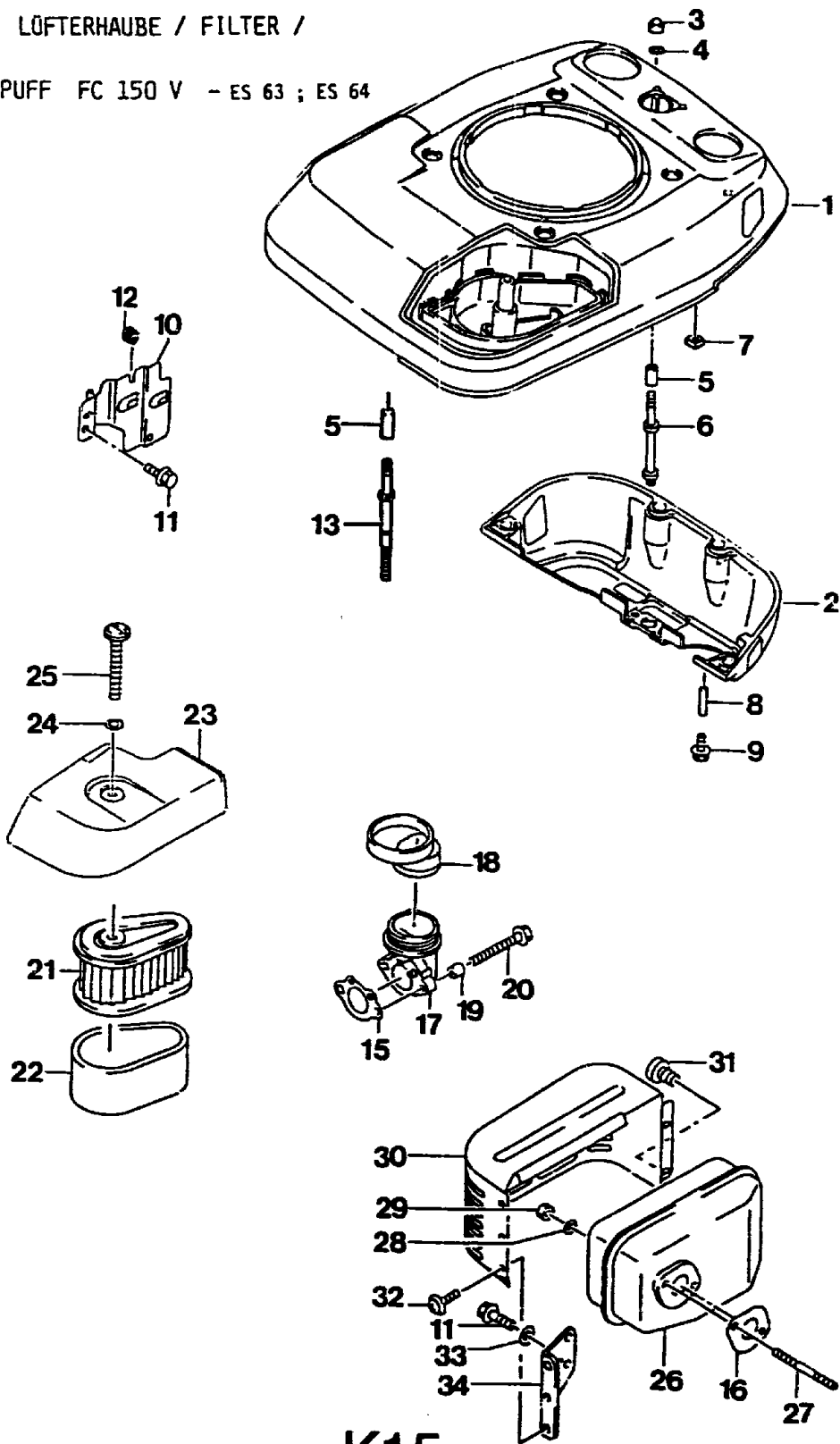
## Zwischenring

Bild-Nr.	Bezeichnung	Best.-Nr.
120	Zwischenring	6340 022
121	6.-kt.-Schraube M 8 x 30 DIN 933	0010 399
9	Scheibe 8,4	0017 099

K14

LÜFTERHAUBE / FILTER /

AUSPUFF FC 150 V - ES 63 ; ES 64



K15

**Lüfterhaube, Filter, Auspuff FC 150 V -  
ES 63, ES 64**

Bild-Nr.	Bezeichnung	Best.-Nr.	Best.-Nr. Kawasaki
1	Abdeckung Oberteil	2095 401	14090-2007
2	Abdeckung Unterteil	2095 402	14090-2011
3	Mutter	2090 403	92015-1170
4	Scheibe	2095 404	92200-2037
5	Distanzhülse	2090 405	92026-2274
6	Bolzen	2090 406	92004-2117
7	Mutter	2090 407	92015-2241
8	Distanzhülse	2090 408	92026-2273
9	Schraube	2090 224	130 G 0625
10	Deckel	2095 409	14090-2023
11	Schraube	2090 115	130 B 0510
12	Manschette	2095 410	92071-2113
13	Bolzen (ES 64)	2095 406	92004-2118
15	Dichtung	2095 411	11060-2067
16	Dichtung	2095 412	11060-2009
17	Ansaugkrümmer	2090 413	16060-2129
18	Ansaugrohr	2090 414	92059-2257
19	Distanzhülse	2090 415	92026-2272
20	Schraube	2090 416	186 B 0680
21	Papierfilter	2090 417	11013-2120
22	Vorfilter	2090 418	11013-2119
--	Filter kpl.	2095 057	11029-2002
23	Filterdeckel	2095 419	11012-2311
24	Scheibe	2095 404	92200-2037
25	Schraube	2090 421	92150-2152
26	Auspuff	2090 422	49070-2491
27	Schraube	2090 423	172 G 0680
28	Scheibe	2090 424	92200-2032
29	Mutter	2090 425	92015-1193
30	Berührungsschutz	2090 426	49106-2446
31	Schraube	2095 427	92009-2308
32	Schraube	2090 428	92009-2166
33	Scheibe	2090 429	411 B 0500
34	Halter	2090 430	11046-2053

K16

Vergaser FC 150 V - ES 63, ES 64

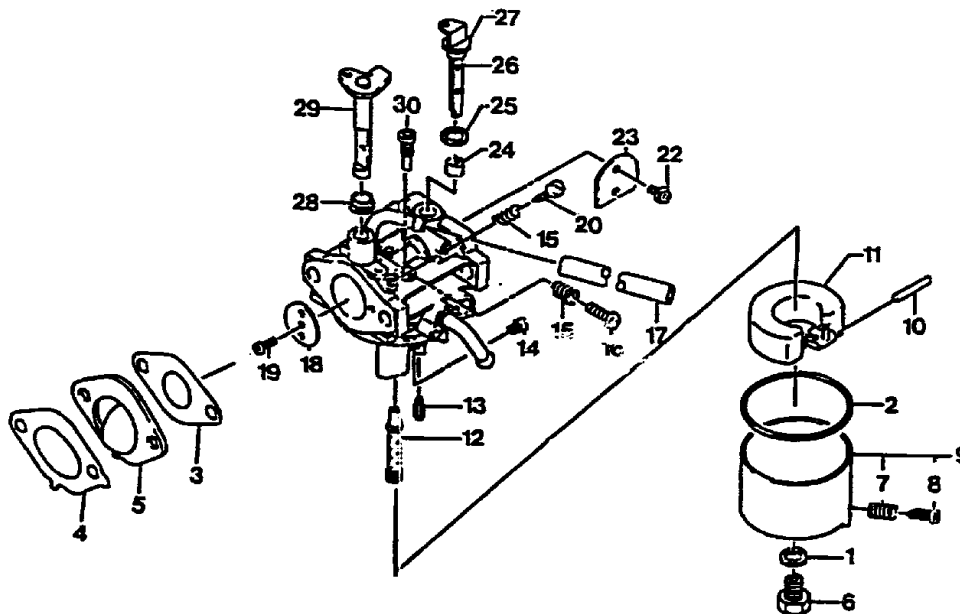
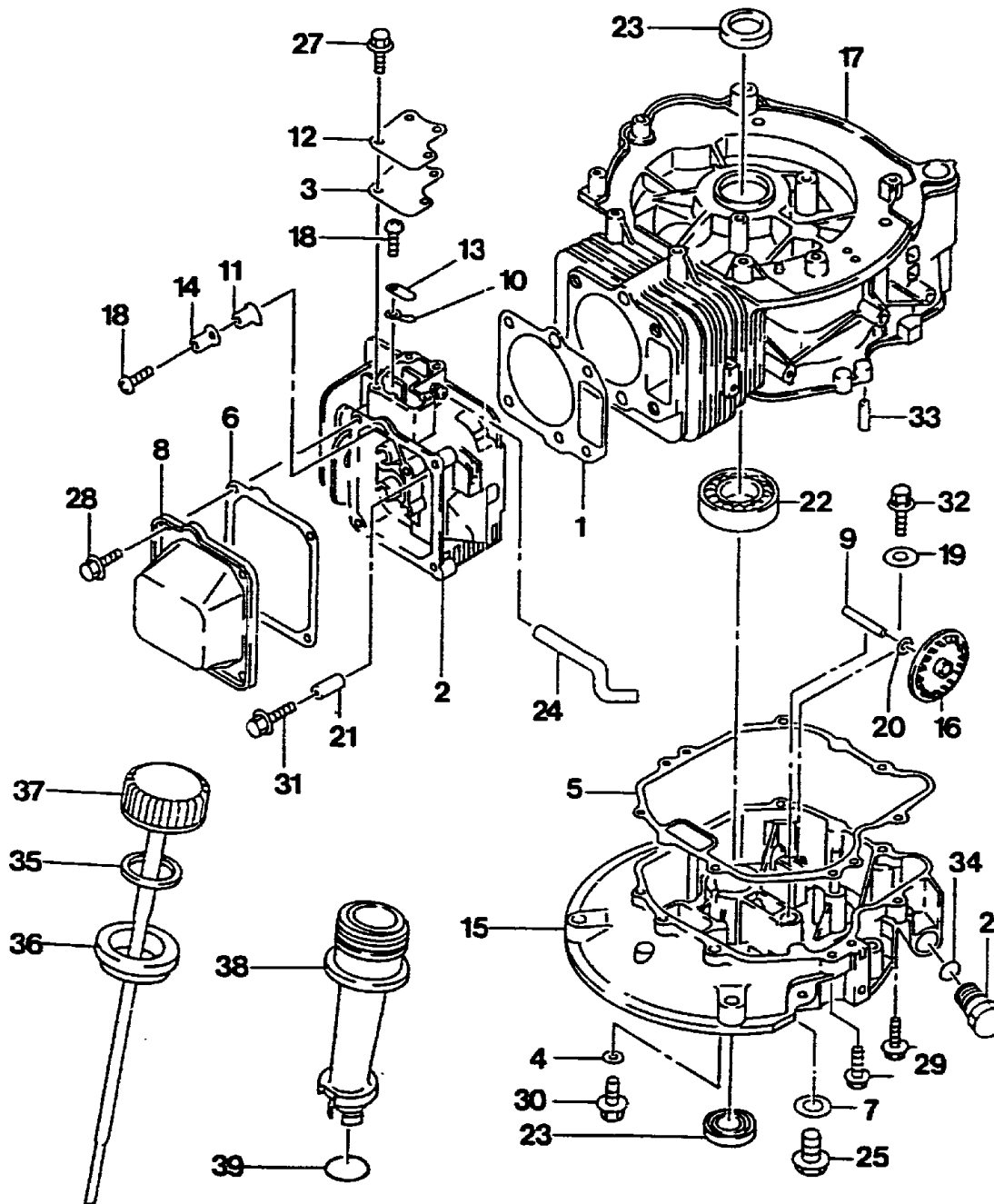


Bild-Nr.	Bezeichnung	Best.-Nr.	Best.-Nr. Kawasaki
1	Dichtung	2090 470	314499-6159A
2	Dichtung	2090 467	314598-6128A
3	Dichtung	2095 450	11060-2010
4	Dichtung	2095 451	11060-2012
5	Isolator	2090 473	16073-2136
6	Schraube	2090 469	314499-6143A
7	Feder	2090 456	313122-6116-(
8	Ablaufschraube	2090 471	315470-6133A
9	Schwimmergehäuse mit Bild 7, 8	2090 468	314576-6130A
10	Schwimmerstift	2090 466	314499-6127A
11	Schwimmer	2090 465	16031-2058
12	Düsenrohr	2090 463	49121-2113
13	Nadelventil	2095 452	1630-2083
14	Hauptdüse	2090 462	92063-2096
15	Feder	2090 456	313122-6116-(
16	Schraube	2090 461	214 B 0412
17	Schlauch	2090 472	92190-2003
18	Drosselklappe	2090 458	313650-6101-(
19	Schraube	2090 459	316550-6137A
20	Einstellschraube	2090 455	316470-6114-(
22	Schraube	2090 452	92009-2149
23	Chokeventil	2095 453	16126-2173
24	Ring	2090 453	314598-6138A
25	Dichtring	2095 454	92093-2087
26	Chokewelle	2095 455	16041-2197
27	Ring	2095 456	314598-6157A
28	Hülse	2090 460	92143-2143
29	Drosselklappenwelle	2090 457	16041-2178
30	Leerlaufdüse	2090 454	92064-2065
--	Vergaser kpl.,	2095 056	15003-2088

Außer Bild-Nr. 3, 4, 5 | K17



ZYLINDER / KURBELGEHÄUSE FC 150 V - ES 63 ; ES 64



K18

**Zylinder, Kurbelgehäuse FC 150 V -  
ES 63, ES 64**

<b>Bild-Nr.</b>	<b>Bezeichnung</b>	<b>Best.-Nr.</b>	<b>Best.-Nr. Kawasaki</b>
1	Zylinderkopf-dichtung	2090 101	11004-2099
2	Zylinderkopf	2090 100	11008-6008
3	Dichtung	2090 147	11060-2007
4	Dichtung	2090 103	11009-2747
5	Dichtung	2090 148	11060-2011
6	Dichtung	2090 105	11009-2848
7	Dichtung	2090 149	92065-097
8	Gehäusedeckel	2090 107	11022-2057
9	Welle	2090 202	13107-2202
10	Platte	2090 108	13183-2258
11	Platte	2090 109	13183-2259
12	Deckel	2090 110	14024-2180
13	Ventil	2090 111	16126-2149
14	Ventil	2090 112	16126-2150
15	Flansch	2090 228	49015-6101
16	Schleuderrad	2090 203	49073-2055
17	Kurbelgehäuse ES 63	2090 229	49120-2246
17	Kurbelgehäuse ES 64	2095 201	49120-2247
18	Schraube	2090 230	92009-2166
19	Scheibe	2090 231	92200-2033
20	Scheibe	2090 232	92200-2034
21	Hülse	2090 113	92043-1264
22	Kugellager	2090 233	601 B 6205
23	Simmerring	2090 234	92049-2208
24	Schlauch	2090 114	92059-2256

K19

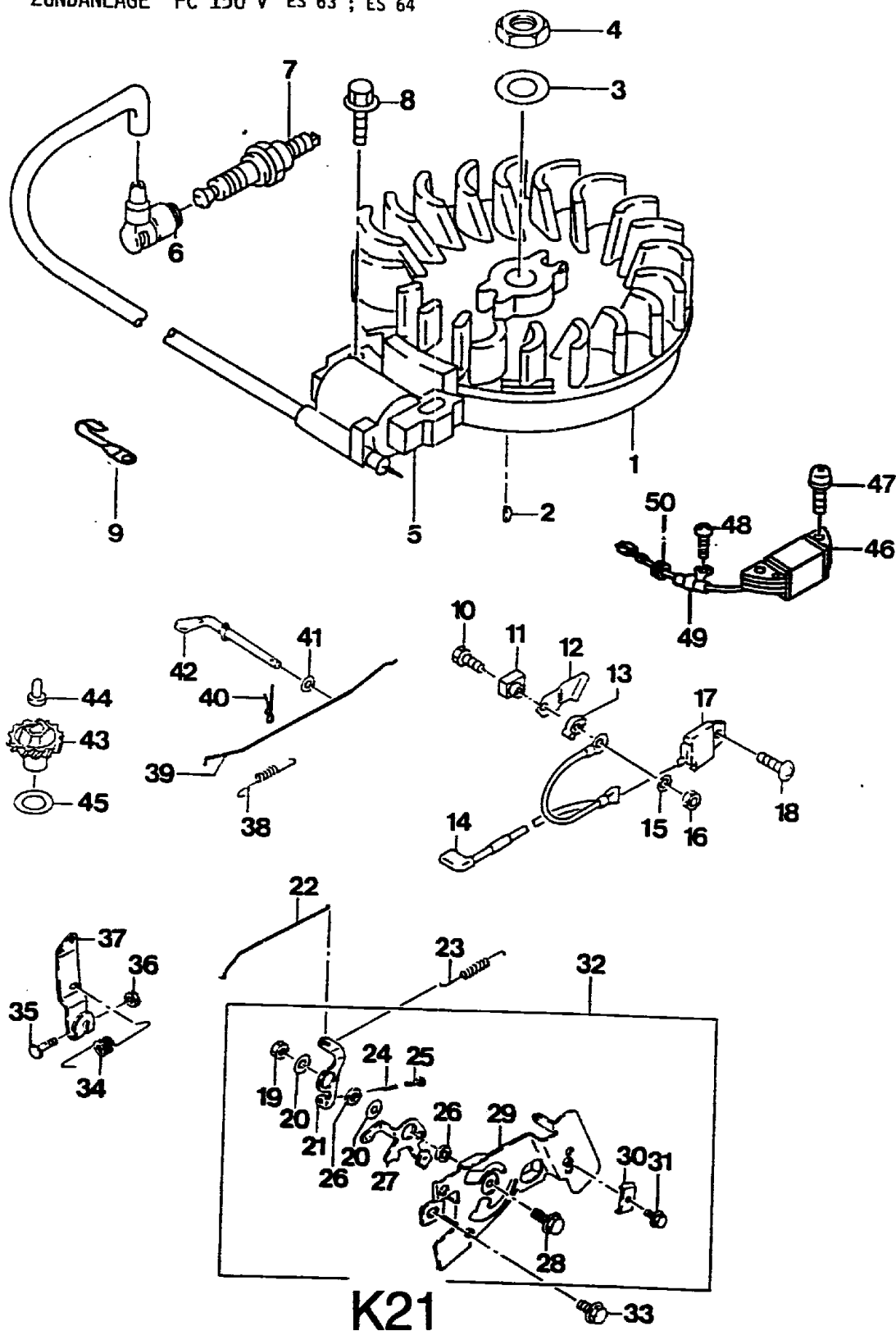
**Zylinder, Kurbelgehäuse FC 150 V -  
ES 63, ES 64**

<b>Bild-Nr.</b>	<b>Bezeichnung</b>	<b>Best.-Nr.</b>	<b>Best.-Nr. Kawasaki</b>
25	Schraube	2090 222	92066-2101
26	Ölablaß-schraube	2090 223	92066-2176
27	Schraube	2090 115	130 B 0510
28	Schraube	2090 116	130 B 0612
29	Schraube	2090 224	130 G 0625
30	Schraube	2090 213	130 G 0812
31	Schraube	2090 117	130 G 0845
32	Schraube	2090 214	187 B 0510
33	Stift	2090 215	551 A 0612
34	O-Ring	2090 216	670 D 2015
35	Dichtung	2090 217	11009-2346
36	Führung	2090 218	13070-2078
37	Meßstab	2090 219	52005-2106
38	Öleinfüllrohr	2090 220	59231-2071
39	O-Ring	2090 221	670 D 2016

K20

NR:4890 080 Bezeichnung: TB 42 OK Gruppe: WOLF 6.42 K Oeconomic Jahr: 93 Typ: B

ZÜNDANLAGE FC 150 V ES 63 ; ES 64



Zündanlage FC 150 V - ES 63, ES 64

Bild-Nr.	Bezeichnung	Best.-Nr.	Best.-Nr. Kawasaki
1	Schwungrad f. ES 63	2095 300	21194-2218
1	Schwungrad f. ES 64	2095 301	21193-2114
2	Schwungrad-keil	2090 301	92038-2077
3	Scheibe	2090 302	314401-3482A
4	Mutter	2090 303	314 G 1400
5	Zündspule	2095 304	21171-2176
6	Kerzenstecker	2090 305	21130-2060
7	Zündkerze BPR ES (NGK)	2095 306	92070-2088
8	Schraube	2090 224	130 G 0625
9	Klammer	2095 307	92170-2064
10	Schraube	2090 308	110 B 0522
11	Isolator	2090 309	16073-2124
12	Regelplatte	2090 310	21169-2066
13	Isolator	2090 311	14024-2183
14	Kabel	2095 312	26011-2279
15	Scheibe	2090 313	410 B 0500
16	Mutter	2090 314	311 B 0500
17	Schalter	2095 315	21119-2139
18	Schraube	2090 316	241 B 0412
19	Mutter	2090 317	314401-5385A
20	Scheibe	2090 318	92022-2372
21	Hebel	2090 319	13168-2288
22	Gelenk	2090 320	16169-2104
23	Feder bis Nr. 103663	2090 321	92144-2195
23	Feder ab Nr. 103664	2090 322	92144-2235

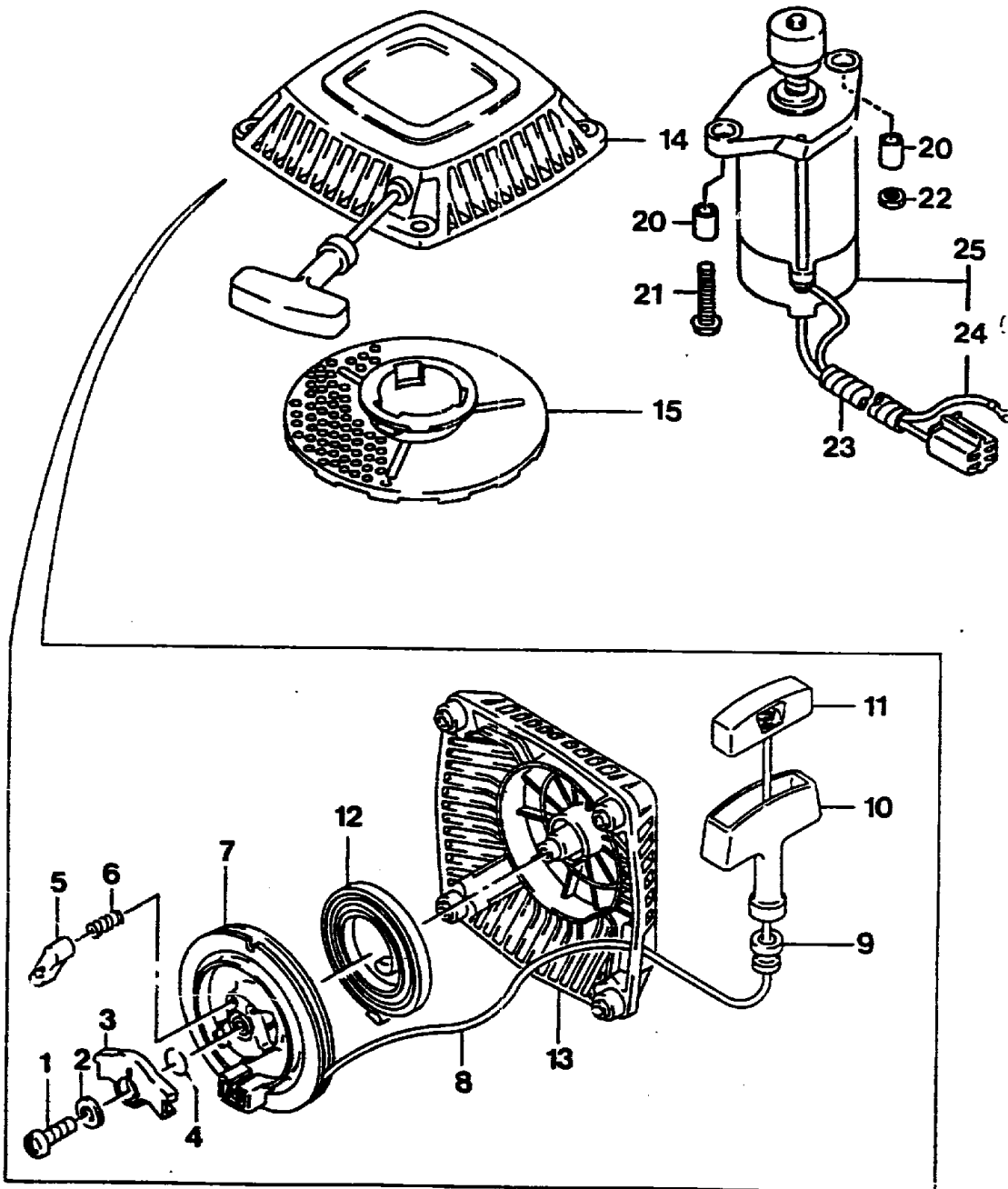
K22

**Zündanlage FC 150 V - ES 63, ES 64**

<b>Bild-Nr.</b>	<b>Bezeichnung</b>	<b>Best.-Nr.</b>	<b>Best.-Nr. Kawasaki</b>
24	Feder	2095 323	92144-2266
25	Schraube	2090 324	214 B 0420
26	Muffe	2090 325	92143-2135
27	Hebel	2090 326	13168-2305
28	Schraube	2090 327	130 B 0616
29	Steuerplatte	2090 328	59226-2201
30	Klemme	2090 329	92037-2209
31	Schraube	2090 330	92150-2182
32	Steuereinheit kpl.	2090 053	39180-2573
33	Schraube	2090 331	187 B 0614
34	Feder	2090 332	92144-2213
35	Schraube	2090 333	92002-2269
36	Mutter	2090 334	92015-1193
37	Hebel kpl.	2090 054	21187-2060
38	Gelenkfeder	2090 335	92081-2299
39	Gelenk	2090 336	16171-2060
40	Klemmstift	2090 337	554 A 0600
41	Scheibe	2095 338	92200-2029
42	Hebelarm	2095 339	39003-2071
43	Regler	2090 055	49110-2076
44	Buchse	2090 340	314401-5121E
45	Scheibe	2090 341	314401-5135A
46	Ladespule	2095 342	59031-2076
47	Schraube	2095 343	224 B 0625
48	Schraube	2095 344	92009-2307
49	Klammer	2095 345	92170-2029
50	Dichtung	2095 346	92071-2122

**K23**

STARTER FC 150 V - ES 63 ; ES 64



K24

**Starter FC 150 V - ES 63, ES 64**

<b>Bild-Nr.</b>	<b>Bezeichnung</b>	<b>Best.-Nr.</b>	<b>Best.-Nr. Kawasaki</b>
1	Schraube	2090 601	92009-2280
2	Scheibe	2090 602	92022-2384
3	Anschlag	2090 603	39108-2059
4	Sprengring	2090 604	92144-2176
5	Klinke	2090 605	13165-2072
6	Feder	2090 606	92144-2177
7	Seilrolle	2090 607	59101-2079
8	Seil	2090 608	59106-2110
9	Seilführung	2090 609	13070-2064
10	Griff	2090 610	46075-2082
11	Seilklemme	2090 611	11012-2255
12	Rückholfeder	2090 612	315601-3452
13	Gehäuse	2090 613	13091-2113
14	Starter kpl.	2090 058	49088-2364
15	Starterscheibe	2090 614	49080-2143

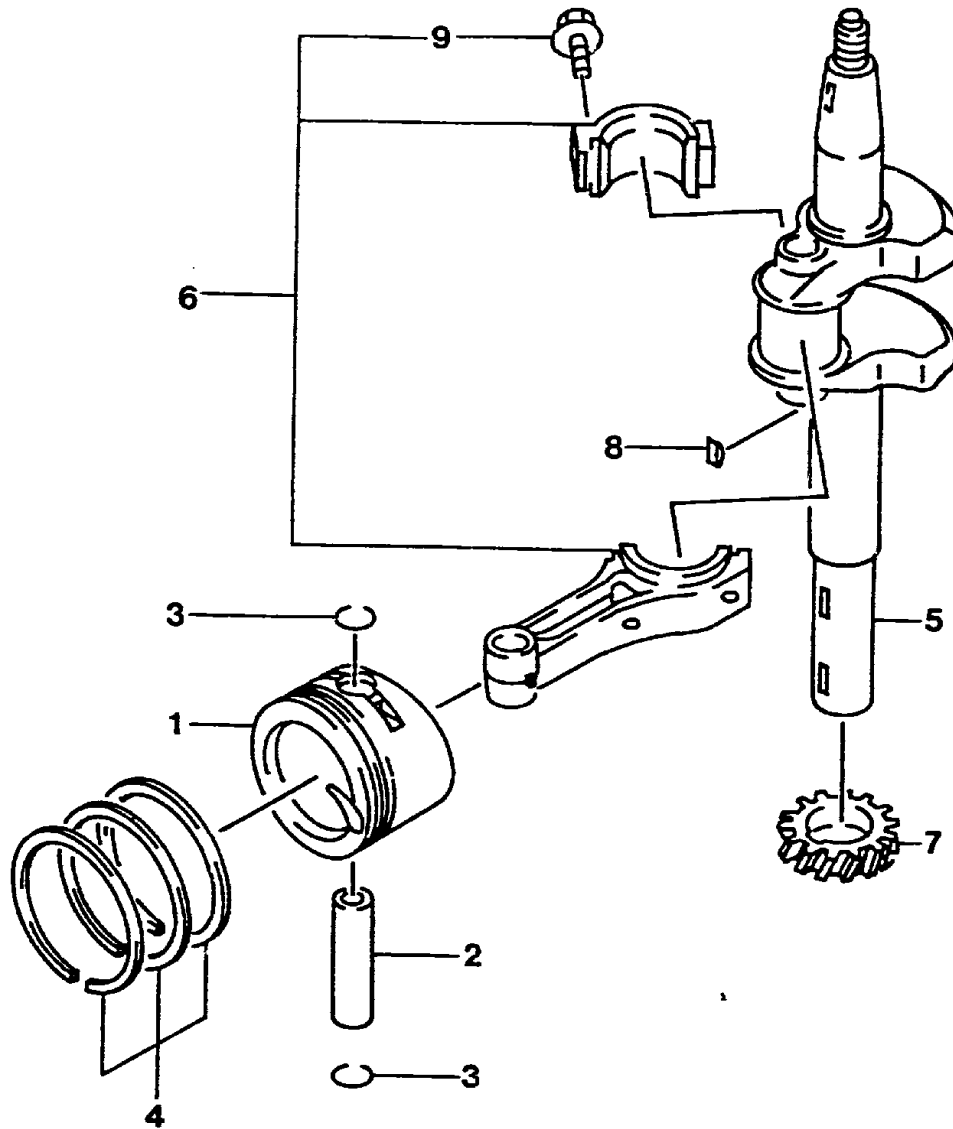
**Elektrostarter ES 64**

20	Paßstift	2095 600	552 B 1012
21	Schraube	2095 601	130 G 0630
22	Mutter	2095 602	92015-1193
23	Schlauch	2095 603	92059-2261
24	Ladekabel	2095 604	26011-2283
25	Starter	2095 605	21163-2100

K25

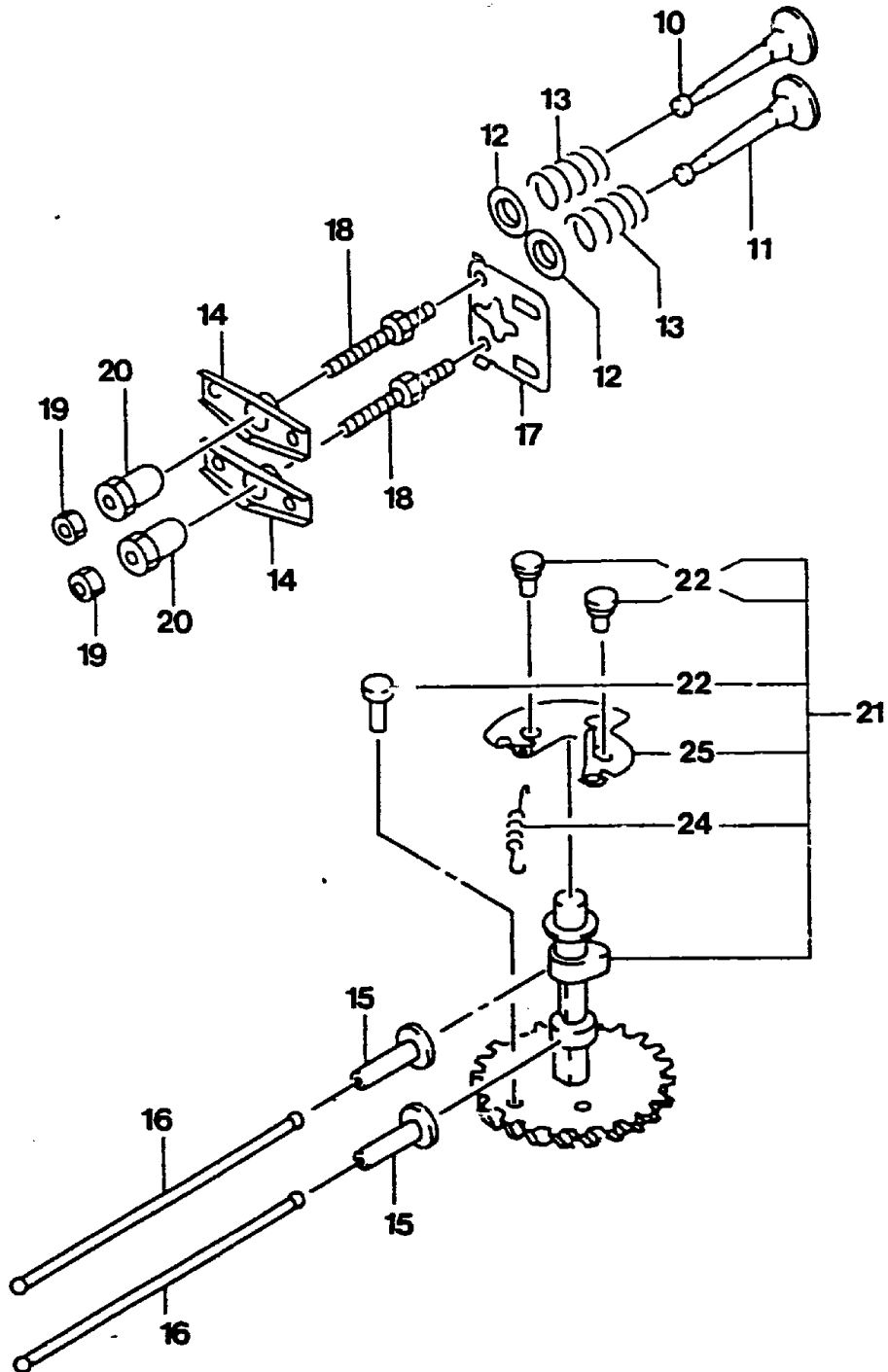


KURBELWELLE FC 150 V - ES 63 ES64



K26

NOCKENWELLE FC 150 V - ES 63 ES64



K27

**Kurbelwelle / Nockenwelle FC 150 V -**

**ES 63, ES 64**

<b>Bild-Nr.</b>	<b>Bezeichnung</b>	<b>Best.-Nr.</b>	<b>Best.-Nr. Kawasaki</b>
1	Kolben	2090 118	13001-2109
2	Bolzen	2090 122	13002-2074
3	Sicherungsring	2090 123	92033-2161
4	Kolbenringe	2090 124	13008-6017
5	Kurbelwelle	2090 127	13037-2359
6	Pleuelstange kpl.	2090 051	13251-6025
7	Zahnrad	2090 128	59056-2726
8	Keil	2090 129	92038-2093
9	Schraube	2090 130	92150-2122
10	Einlaßventil	2090 131	12004-2090
11	Auslaßventil	2090 132	12005-2074
12	Ventilteller	2090 133	12009-2062
13	Ventilfeder	2090 134	49078-2064
14	Hebel	2090 135	12016-2057
15	Ventilstößel	2090 136	12032-2065
16	Ventilwelle	2090 137	13116-2065
17	Führung	2090 138	13070-2072
18	Schraube	2090 139	92150-2102
19	Mutter	2090 140	92015-2240
20	Mutter	2090 141	92015-2253
21	Nockenwelle kpl.	2090 062	49118-2094
22	Stift	2090 142	92043-2168
24	Feder	2090 144	92081-2342
25	Druckplatte	2090 146	21118-2082

K28