

TB 42 SB

AUSSTATTUNG BENZINMÄHER

Serie B

Typ	WOLF 4.42 B (TB 42 SB)
Klasse	
Ausführung für	D, A, B, CH, NL, I,
Geräte-Nummer	47 42 680
Schnittbreite	40 cm
Abmessungen	
Gewicht	ca. 28 kg
Lautstärke dB(A)	95 dB(A)
o Rad vorne/ hinten	<i>17 cm</i> <i>20 cm</i>
Ausführung Räder	Soft/Kugellager
Höhenverstellung	Zentral
Schnitthöhe (cm)	2,5 - 7,0
Antrieb ja/nein	nein
Fahrgeschwindigkeit	-
Motor - Hersteller	Briggs & Stratton
Motor - Modell	Quantum XE
Motor - Nummer WOLF	20 65 050
Motor Nummer Hersteller	
Leistung (kW/DIN PS)	3,5 PS
Bremse	
Griffgestänge	schwarz, Handräder, ohne Traverse, Schnellklappmech.
Fangkorb	Korb 52 l
Schalter kpl.	
Besonderheiten	Holmstart

L 2

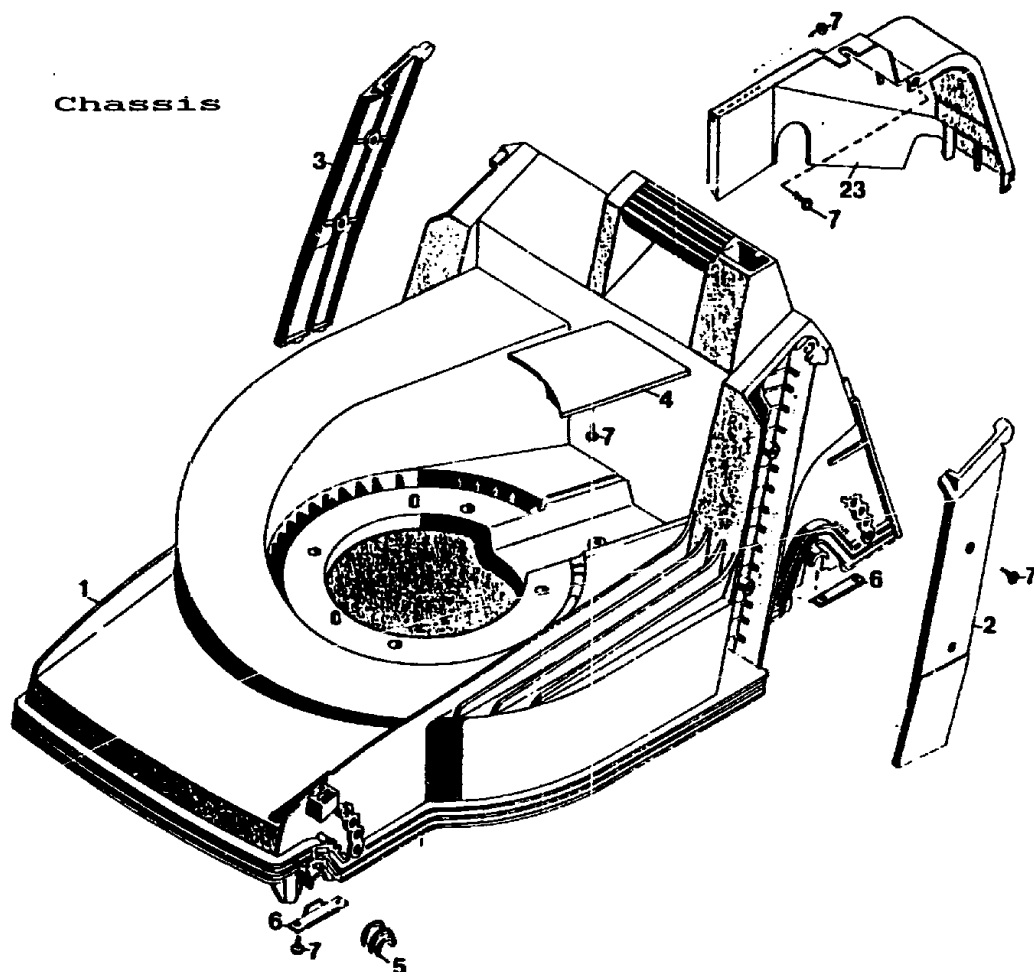


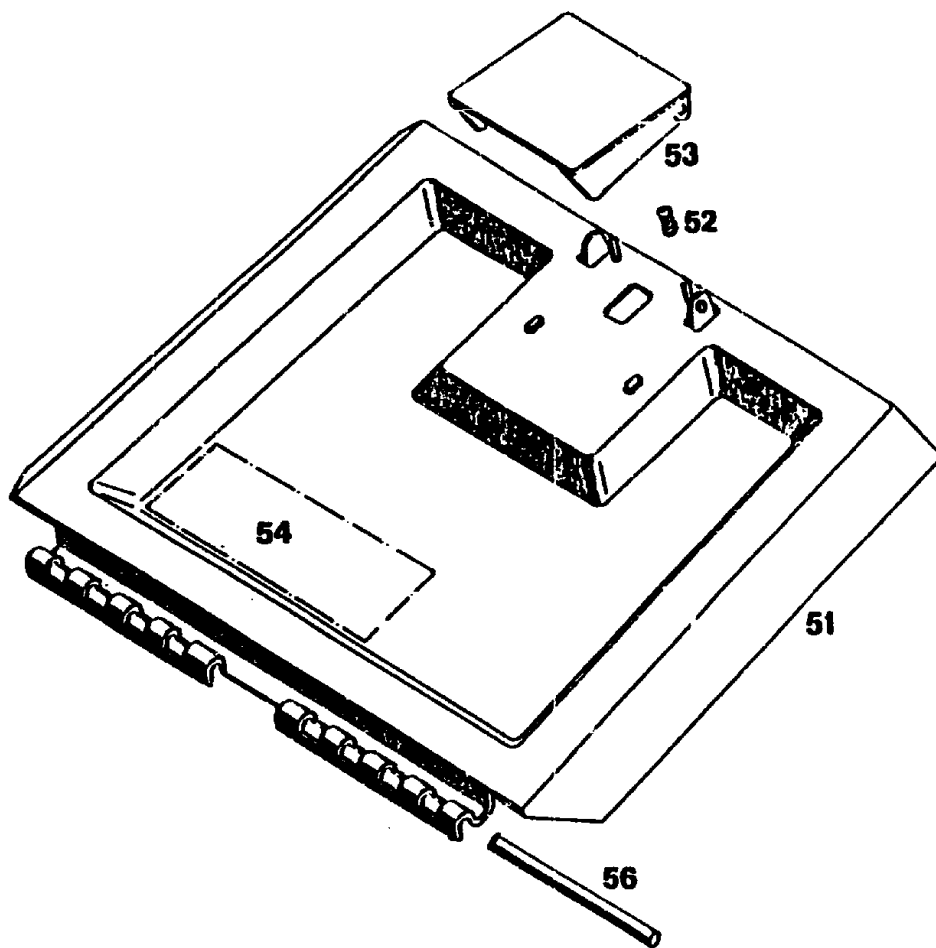
Bild-Nr.	Best.-Nr.	Bezeichnung
1	4740 300	Chassis
2	4740 321	Abdeckung links
3	4740 322	Abdeckung rechts
4	4740 324	Keilriemenabdeckung
5	6340 310	Lagerschale
6	4740 511	Stützblech
7	0012 889	Schraube
23	4740 303	Abdeckhaube
---	4740 025	Beutel mit Zubehör

Achtung:

Geänderte Anschraubmomente der Befestigungsschrauben bei 42er Keltan Chassis

Siehe Tabelle in den Technischen Daten Film 2 / 93 / Zeile 1

L 3

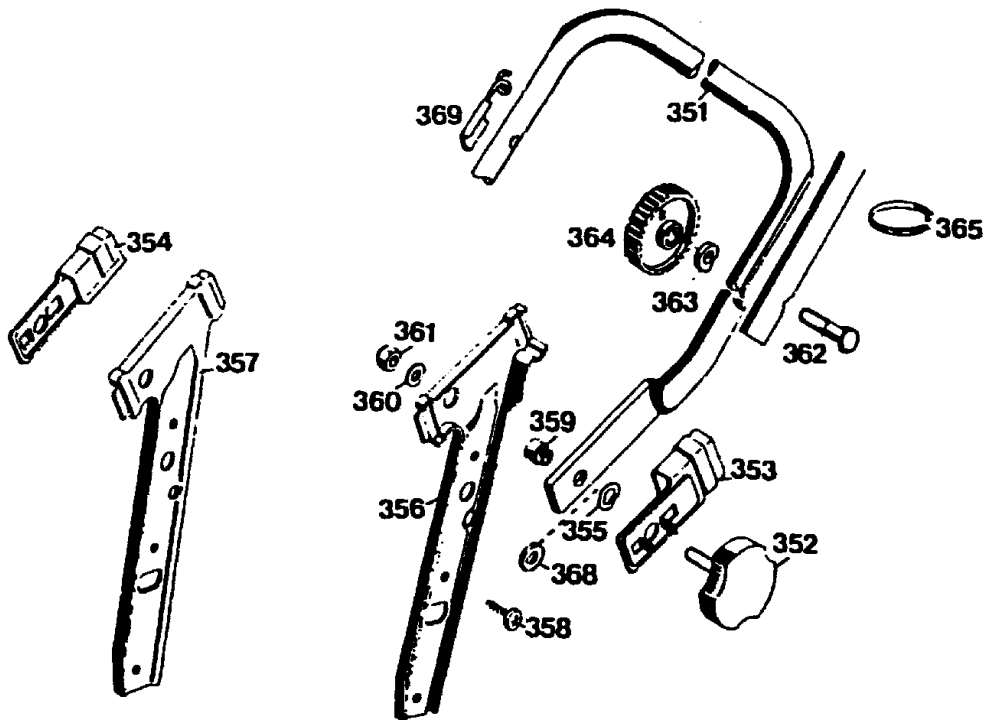
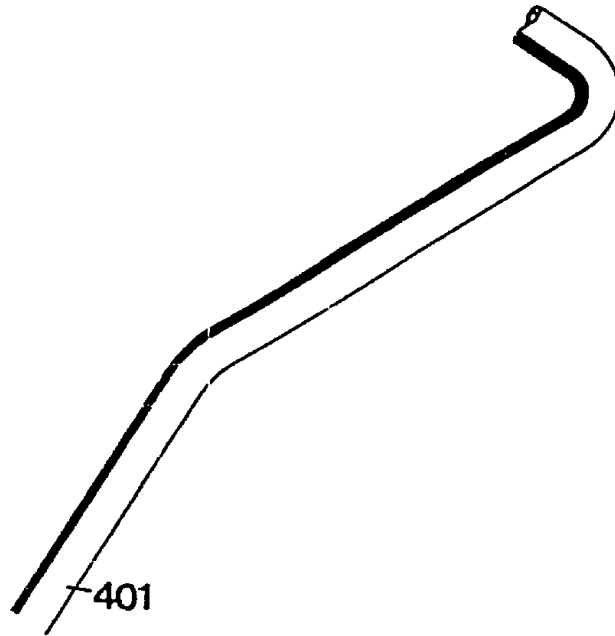
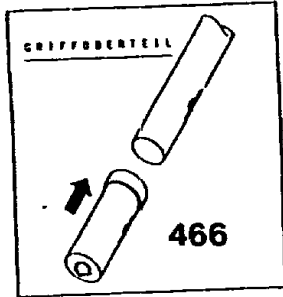


Heckklappe

Bild-Nr.	Best.-Nr.	Bezeichnung
51	4880 053	Schutzklappe mit Bild Nr. 52, 53
52	4191 206	Feder
53	4330 102	Griff
54	0051 064	Etikett "Achtung Gefahr"
56	4740 208	Rundstab

L 4

GRIFF K P L .



L 5

Griff kpl.

Bild-Nr.	Best.-Nr.	Bezeichnung
351	4850 120	Griffunterteil
352	4325 010	Handrad
353	4740 103	Sicherungsblech links
354	4740 104	Sicherungsblech rechts
355	0017 836	Federscheibe B 12 DIN 137
356	4740 101	Griffhalter links
357	4740 102	Griffhalter rechts
358	0012 890	Schraube
359	4740 209	Buchse
360	0017 123	Scheibe A 8,4 DIN 125
361	0016 312	Stoppmutter
362	0013 525	Schraube
363	0017 275	Hohlscheibe
364	4191 016	Rändelmutter / Flügelmutter
365	4330 228	Bowdenzugbefestiger
368	0017 074	Scheibe
369	6340 014	Seilführung
401	6440 023	Griffoberteil
466	6340 125	Verschlusskappe

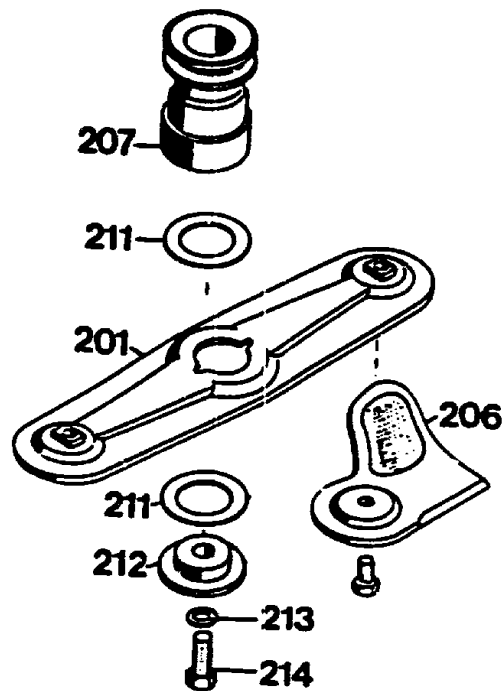
L 6

Werkzeugsatz / Fangkorb

Bild-Nr.	Best.-Nr.	Bezeichnung
454	0019 604	Drehstift
455	0019 422	Steckschlüssel
---	4720 065	Werkzeugtasche kpl. für B & S Geräte
---	0053 063	Gebrauchsanweisung
---	4688 050	Fangkorb 42er

L7

Messerbalken mit Befestigung

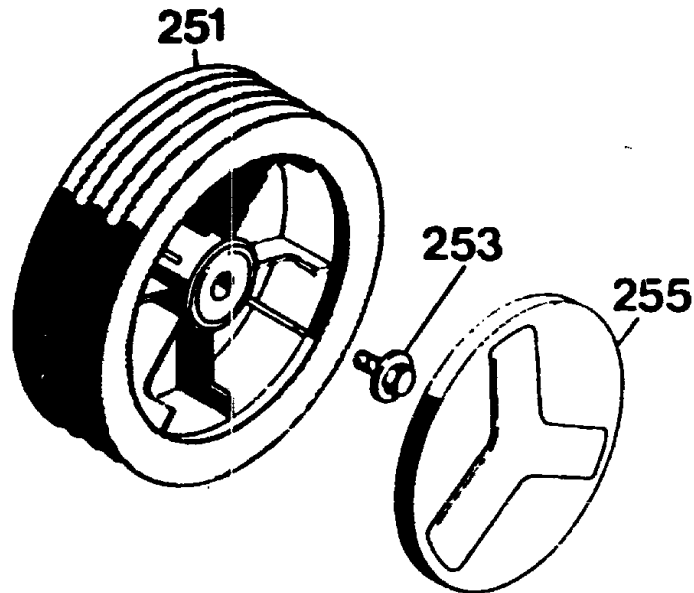


Messerbalken mit Befestigung

Bild-Nr.	Bezeichnung	Best.-Nr.
201	Messerbalken m. Messer	4740 066
206	Ersatzmesser VI 42/52	6340 078
207	Kupplungsscheibe	4840 401
211	Jurid-Scheibe	4111 403
212	Kupplungsscheibe	4840 402
213	Federring A 10 DIN 127	0017 911
214	6-kt.-Schraube	0010 258

L 8

Räder 170 Ø

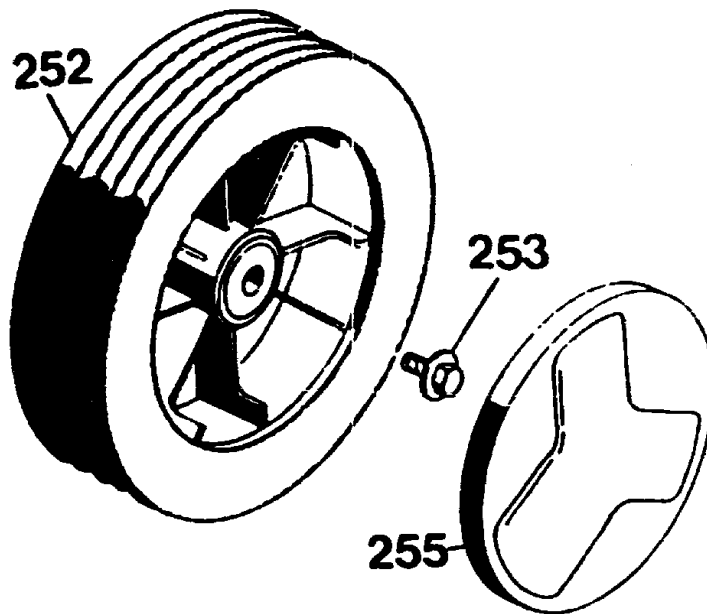


Vorderrad 170 mm ϕ -Soft-

Bild-Nr.	Bezeichnung	Best.-Nr.
251	Laufrad	6440 050
253	Spiralschraube	0010 893
255	Deckel	6340 511
--	Kugellager (je 2 Stück / Rad)	6340 516

L 9

Räder 200 Ø

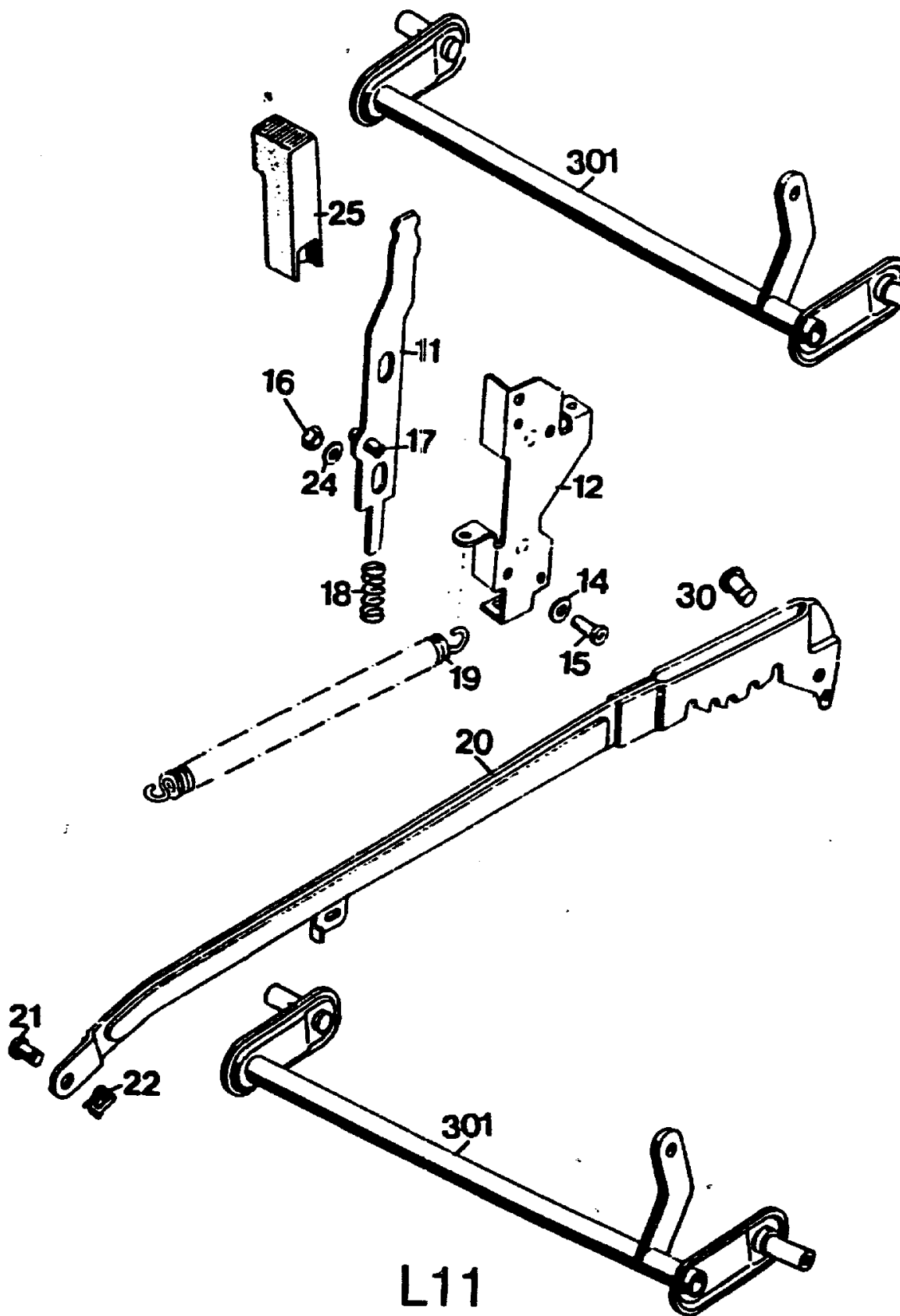


Hinterrad 200 mm Ø -Soft-

Bild-Nr.	Bezeichnung	Best.-Nr.
252	LaufRad	6440 051
253	Spiralschraube	0010 893
255	Deckel	6340 512
--	Kugellager (je 2 Stück / Rad)	6340 516

L10

Achse mit Höhenverstellung



L11

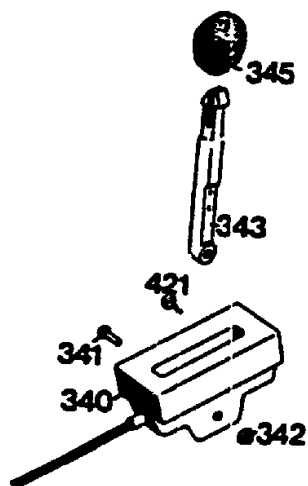
Achse mit Höhenverstellung

Bild-Nr.	Bezeichnung	Best.-Nr.	
301	Achse	4740	030
11	Riegel mit Bild 17	4740	013
12	Führung	6340	020
14	Scheibe A 5,3 DIN 9021	0017	287
15	Schraube	0012	864
16	Mutter M 6 DIN 985	0016	311
17	Spannstift	0018	864
18	Feder	4740	207
19	Feder	4740	206
20	Verbindungsstange	4740	024
21	Bolzen	6340	214
22	Sicherung SL B	0020	981
24	Scheibe	0017	290
25	Knopf	4740	100
30	Bolzen	0018	458

L12

Schaltgehäuse mit Bowdenzug

Motor

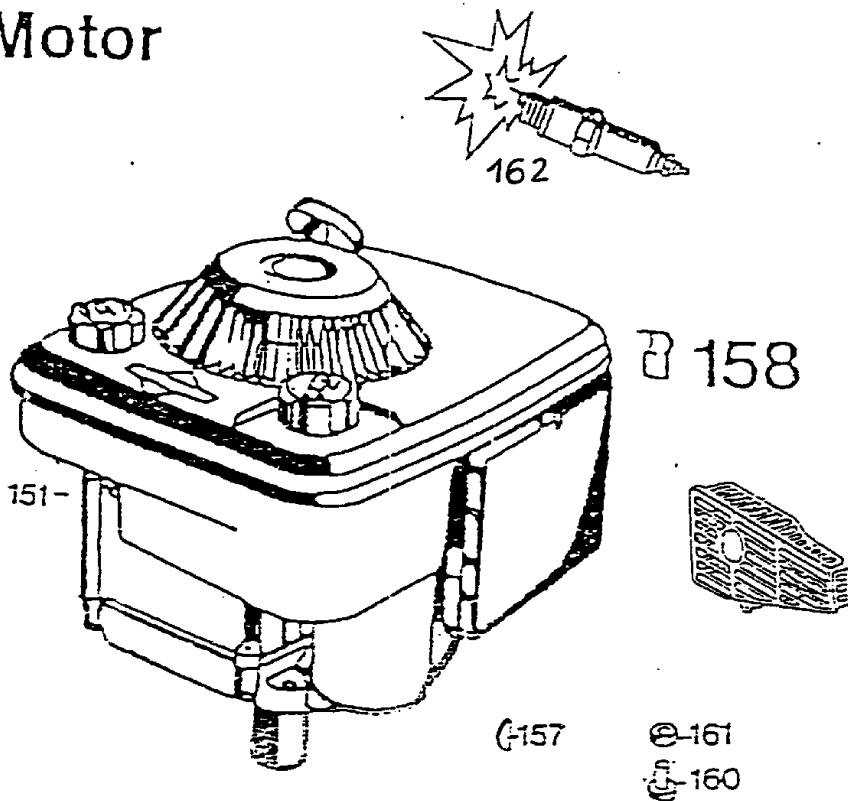


Schaltgehäuse mit Bowdenzug

Bild-Nr.	Bezeichnung	Best.-Nr.
340	Schaltgehäuse mit Bowdenzug und Bild 341, 342, 343	4742 055
341	Linsenschraube	0012 244
342	Stoppmutter M 5 DIN 985	0016 310
343	Schalthebel	4720 101
345	Knopf	4180 115
421	Schraube	0012 886

L13

Motor

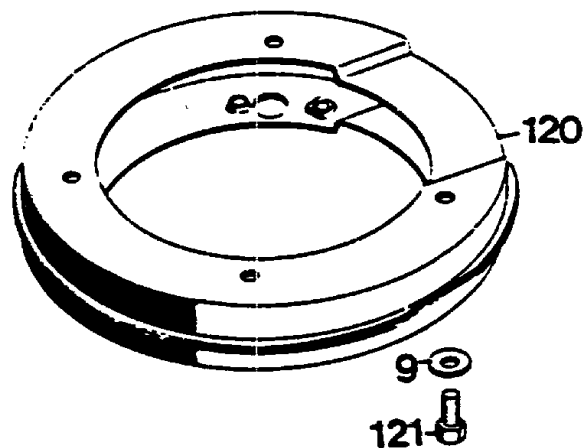


Motor B & S - 3,5 HP Quantum

Bild-Nr.	Bezeichnung	Best.-Nr.
151	Motor	2065 050
157	Scheibfeder	0029 055
160	Zylinderschraube	0011 351
161	Mutter M 8 DIN 934	0016 378
162	Zündkerze RC-J 8	2000 305
--	Kerzenstecker	1034 435
--	Berührungsschutz	2063 059
--	Papierfilterelement	2063 408

L14

Zwischenring

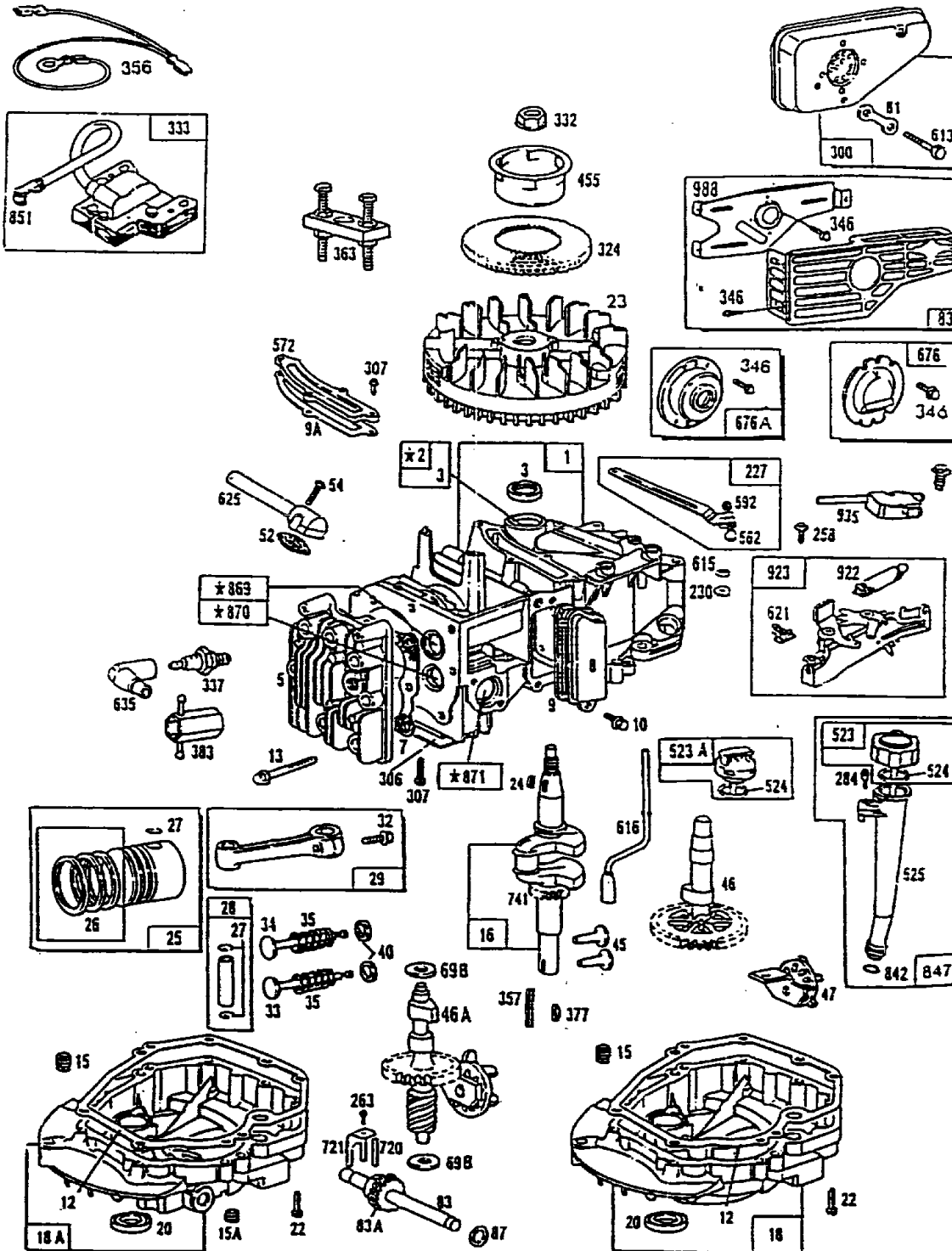


Zwischenring

Bild-Nr.	Bezeichnung	Best.-Nr.
120	Zwischenring	6340 022
121	6.-kt.-Schraube M 8 x 30 DIN 933	0010 399
9	Scheibe 8,4	0017 099

L15

Motor, Zündung, Kurbelgehäuse
3,5 HP Quantum - 2065 050



L16

Motor, Zündung, Kurbelgehäuse

3,5 HP Quantum - 2065 050

Bild-Nr.	Bezeichnung	Best.-Nr.	Best.-Nr. B & S
1	Zylinder	2063 100	493 260
2	Buchse	1034 101	293 708
3	Simmerring	2063 101	393 862
5	Zylinderkopf	2063 102	213 610
7	Dichtung	2063 103	272 200
8	Entlüftung	2063 104	399 717
9	Dichtung	2063 105	271 904
9a	Dichtung	2063 209	272 238
10	Schraube	2063 106	94 222
12	Dichtung	2063 107	272 198
13	Zylinderkopf-schraube	2063 108	94 547
15	Ölablaßstopfen	2063 109	94 239
16	Kurbelwelle	2063 110	493 282
18	Ölwanne	2063 111	493 279
20	Simmerring	2063 112	399 781
22	Schraube	2063 113	494 220
23	Schwungrad	2063 114	492 177
24	Paßfeder	2007 204	222 698
25	Kolben	2063 051	493 262
26	Kolbenringe	2063 052	493 261
27	Kolbenbolzen-sicherung	1034 113	26 026
28	Kolbenbolzen	1034 114	298 909
29	Pleuelstange	2063 053	490 566
32	Schraube	2063 115	94 405
33	Auslaßventil	2063 201	262 651
34	Einlaßventil	2063 202	262 652
35	Ventilfeder	2063 203	262 224
40	Halter	1034 217	93 312
45	Ventilstößel	2063 204	262 204
46	Nockenwellen-zahnrad	2063 205	492 828
47	Ölschleuderrad	2063 206	493 737
52	Dichtung	2063 207	272 199
54	Schraube	2063 208	94 526
91	Sicherung	2063 501	223 664
227	Reglerhebel	2063 054	492 349
230	Scheibe	2063 116	67 072
258	Schraube	2063 117	94 512
284	Schraube	2063 118	94 511
300	Schalldämpfer	2063 055	490 547
306	Schutzschild	2063 119	224 324
307	Schraube	2063 120	94 515
324	Sieb	2063 301	224 251
332	Mutter	1007 308	92 284
333	Zündspule	2063 056	802 574
334	Schraube	1034 309	93 381
337	Zündkerze	2063 305	298 809
346	Schraube	2000 511	93 705
356	Zündkabel	2063 302	398 708
358	Dichtungssatz	2063 058	493 263
363	Abzieher	2062 057	19 069
423	Schraube	1007 302	93 758
455	Starterschale	2063 601	224 250
523A	Ölmeßstab	2063 210	493 950

L17

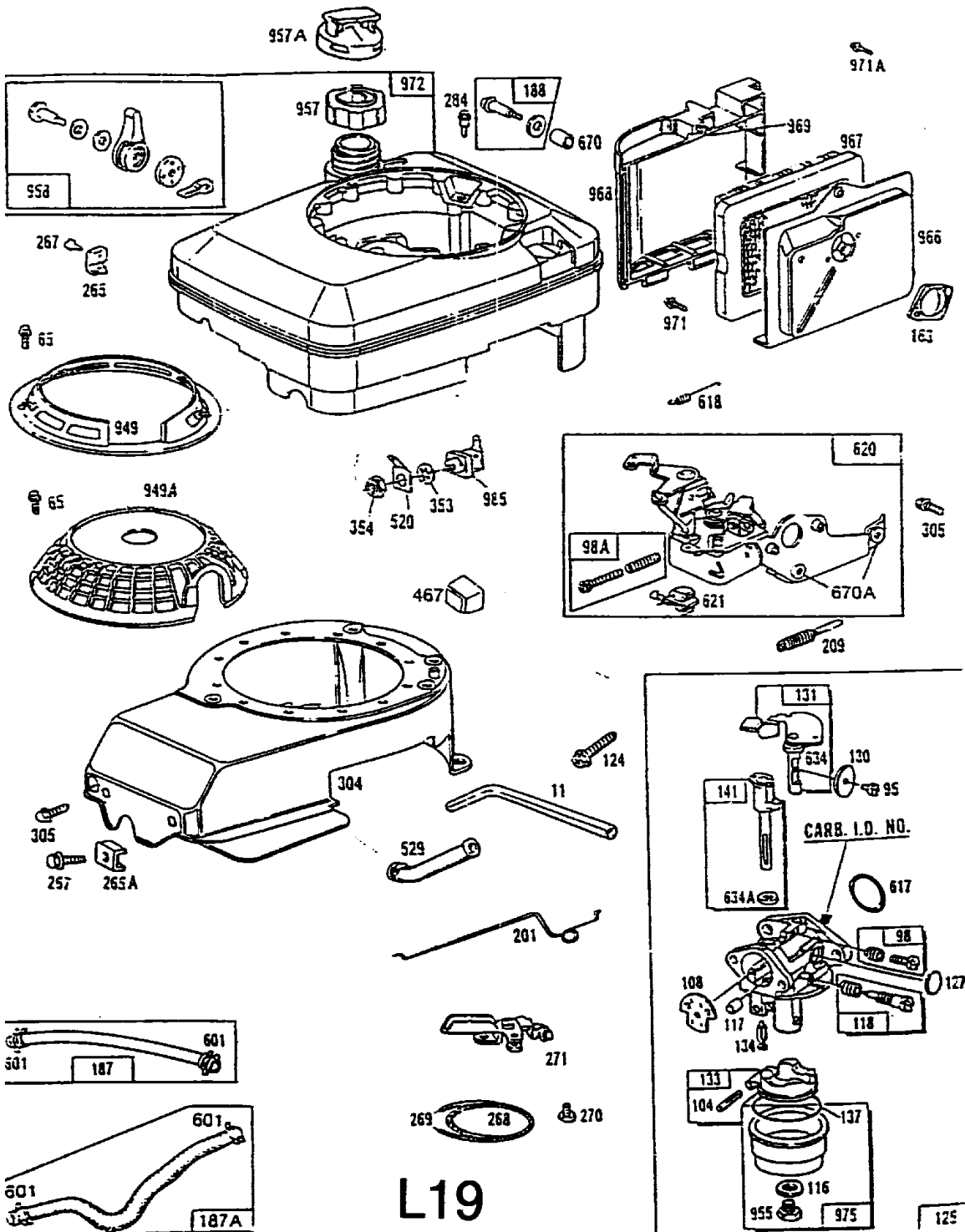
Motor, Zündung, Kurbelgehäuse

3,5 HP Quantum - 2065 050

Bild-Nr.	Bezeichnung	Best.-Nr.	Best.-Nr. B & S
524	O-Ring	2063 211	280 393
525	Öleinfüllrohr	2063 212	493 952
562	Bolzen	2063 121	92 613
572	Leitblech	2063 122	224 328
592	Mutter	2063 123	231 082
613	Schraube	2063 124	94 231
615	Mutter	2063 125	94 474
616	Reglerhalter	2063 213	262 578
621	Ausschalter	2063 306	396 687
625	Ansaugrohr	2063 214	492 717
635	Kerzenstecker	1034 435	66 538
741	Zahnrad	2063 215	262 5989
832	Berührungsschutz kpl.	2063 059	490 777
842	O-Ring	2063 216	280 966
851	Stecker	2001 305	221 798
922	Feder	2063 307	262 640
923	Bremse	2063 060	492 918
935	Schalter	2063 308	398 758
988	Halter	2063 309	223 828

L18

Vergaser, Tank und Filter
3,5 HP Quantum - 2065 050



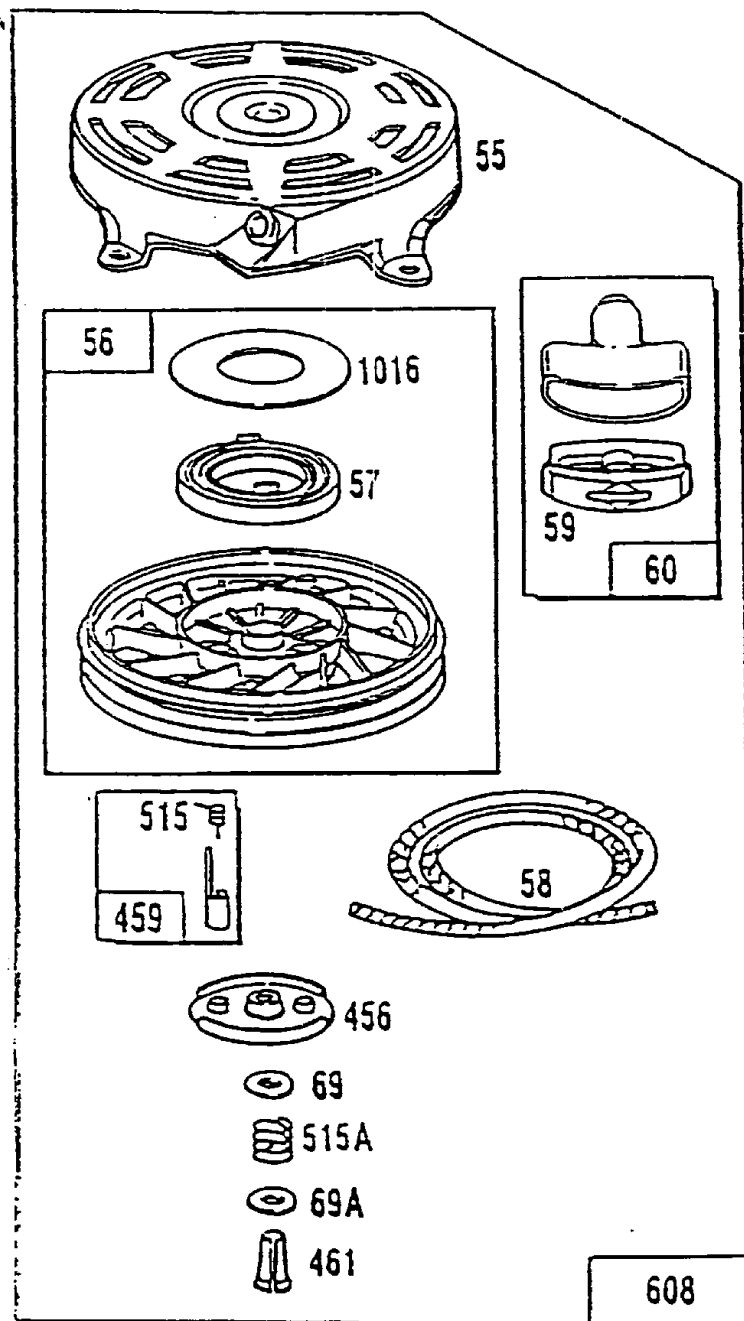
Vergaser, Tank und Filter

3,5 HP Quantum - 2065 050

Bild-Nr.	Bezeichnung	Best.-Nr.	Best.-Nr. B & S
11	Entlüftungsrohr	2063 310	231 685
65	Schraube	2003 201	94 058
95	Schraube	2003 402	94 098
98	Stellschraube	2003 403	398 185
104	Stift	2003 404	231 371
108	Starterklappe	2003 405	223 471
118	Nadelventil	2063 401	492 945
124	Schraube	2063 402	94 525
125	Vergaser kpl.	2063 061	493 422
130	Drosselklappe	2003 408	223 470
131	Gestänge	2063 403	493 267
133	Schwimmer	2003 410	398 187
134	Ventil	2003 411	398 188
141	Starterklappenwelle	2063 404	493 266
163	Dichtung	2063 405	272 296
187	Schlauch kpl.	2063 061	492 790
188	Schraube	2003 413	398 540
201	Gestänge	2063 311	262 579
265	Schelle	2063 312	213 146
267	Schraube	2063 313	94 204
284	Schraube	2063 315	493 294
304	Gebälsegehäuse	2063 315	493 294
305	Schraube	2063 314	94 513
353	Scheibe	2060 202	92 791
354	Mutter	2060 203	90 576
467	Knopf	2063 314	280 857
520	Schelle	1036 227	93 722
529	Dichtung	2063 406	280 943
601	Klemme	1036 517	93 053
617	Dichtung	1034 228	270 344
618	Feder	1034 429	260 870
670	Distanzstück	2003 416	280 512
949a	Fingerschutz	2065 217	280 946
957	Tankdeckel	2003 501	397 974
966	Grundplatte	2063 407	492 363
967	Filterelement	2063 408	491 588
968	Deckel	2063 409	280 937
969	Schraube	2003 421	94 120
971	Schraube	2003 423	94 121
972	Tank 1,3 L	2065 062	493 516
975	Schwimmerkappe	2003 424	398 191
209	Feder	2063 317	262 656

L20

Starter 3,5 HP Quantum - 2065 050



L21

Starter 3,5 HP Quantum - 2065 050

Bild-Nr.	Bezeichnung	Best.-Nr.	Best.-Nr. B & S
55	Startergehäuse	2063 602	492 831
56	Seilscheibe mit Bild Nr. 57 und 1016	2063 063	492 832
57	Feder	2063 603	262 594
58	Seil	2063 604	280 399
59	Griffinnenteil	2003 603	396 892
60	Griff	2007 600	393 152
69	Scheibe	2063 605	280 973
69a	Scheibe	2063 606	224 322
456	Klinkenführung	2063 607	224 321
459	Klinke	2063 608	492 833
461	Stift	2063 609	262 626
515	Klinkenfeder	2063 610	262 556
515a	Feder	2063 611	262 625
608	Starter kpl.	2063 064	493 295
946	Seilklemme	2063612	223 294
1016	Federdeckel	2063 613	224 278

L22