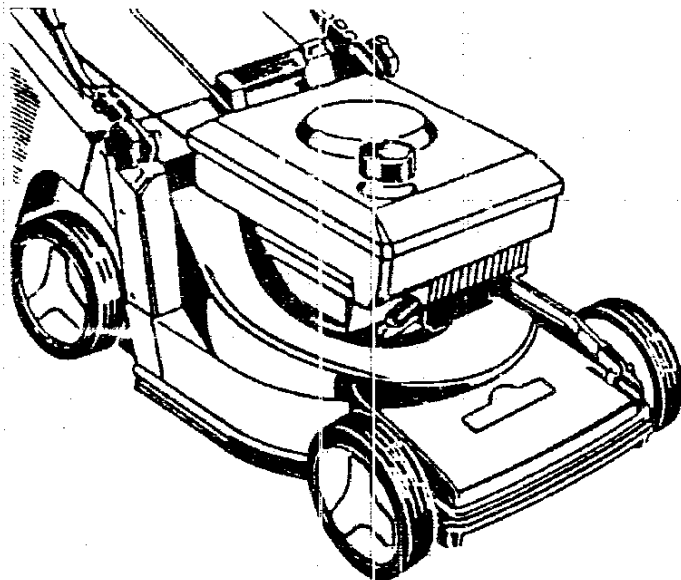


NR:4840 080 Bezeichnung: TB 42 SF Gruppe: Senator 42 F Spezial Jahr: 89 Typ: A,B

TB 42 SF | Senator® 42 F Spezial



SERIEN A - B

Typen-Nr. 4840 080

4840 084 für Skandinavien

E20

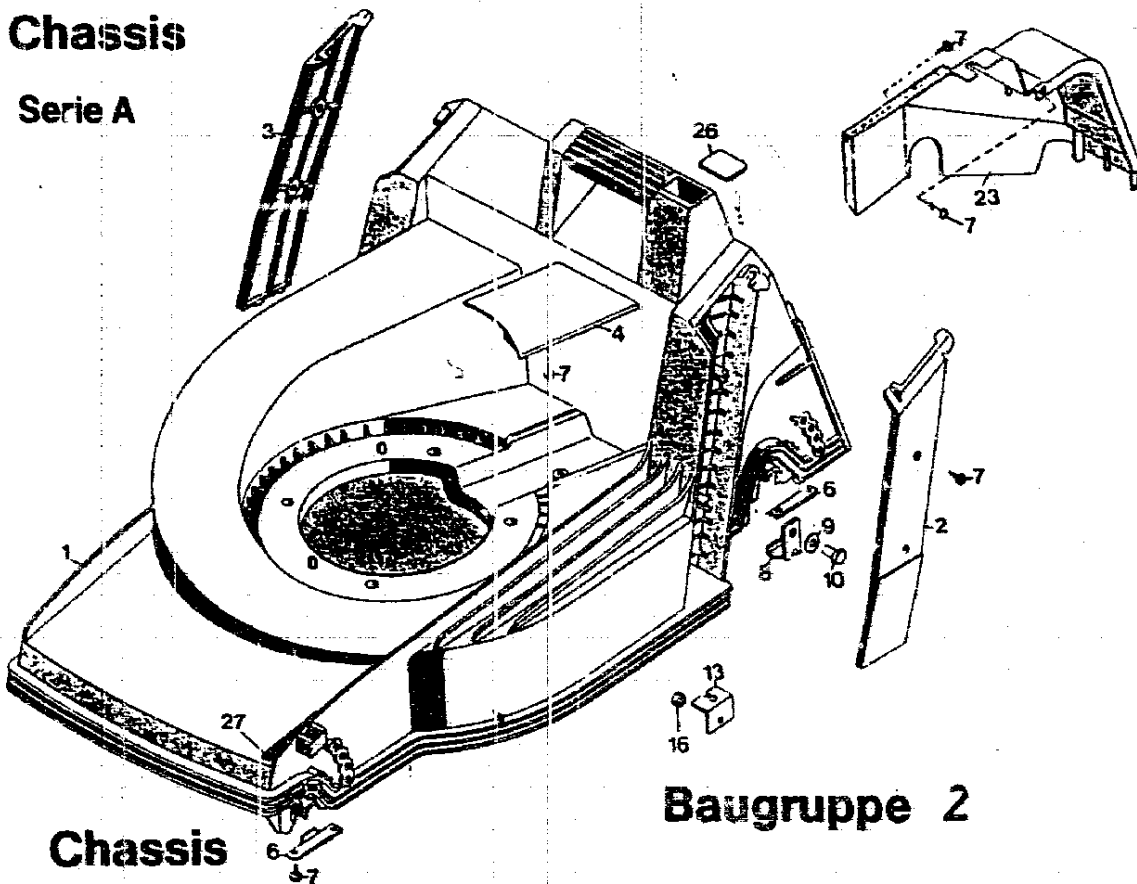
TECHNISCHE DATEN TB 42 SF

Schnittbreite	40 cm
Höhenverstellung	4-Rad Zentral-Einhand
Schnitthöhen	2,5 - 3,5 - 4,5 - 5,5 - 7,0
Chassis	ABS
Räder Ø mm	170 / 200 v/h
Motor	SB 130
Leistung	2,8 DIN-PS / 2,1 KW
Hubraum	123 ccm
Drehzahl	3000 min-1
Zündkerze	Bosch WR 11 F 0,5 Wärmewert 45 - 95
Elektrodenabstand	0,5 mm
Luftfilter	Kokos
Kraftstoff/Schmierung	Gemisch 100 : 1
Tankinhalt	2,2 l
Lautstärke	66 dB(A) / 94 LWA
Gewicht	27 kg

E21

Chassis

Serie A



Baugruppe 2

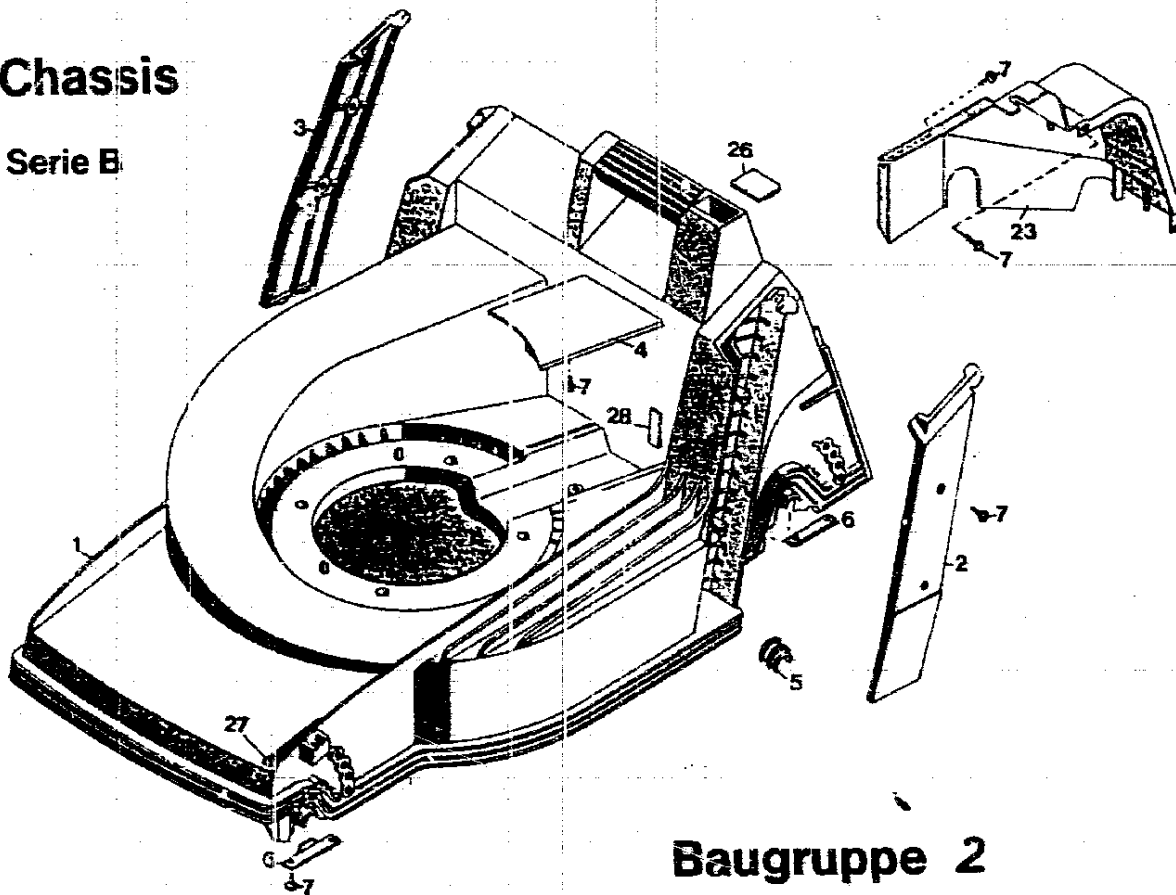
Chassis

Bild-Nr.	Bezeichnung	BG 2 Best-Nr.
001	Chassis	4740 300
002	Abdeckung links	4740 301
003	Abdeckung rechts	4740 302
004	Keilriemenabdeckung	4740 304
006	Stützblech	4740 511
007	Schraube	0012 889
008	Winkel	Für Chassis
009	Scheibe 8,4/27 x 3	Schild "WOLF-Geräte"
010	Schraube M 8 x 25 DIN 558	Best.-Nr. 0051 140
013	Winkel	-
016	Mutter M 5 DIN 985	-
023	Abdeckhaube	4740 303
026	Verschlussdeckel	-
027	Verschlussdeckel	-

E22

Chassis

Serie B



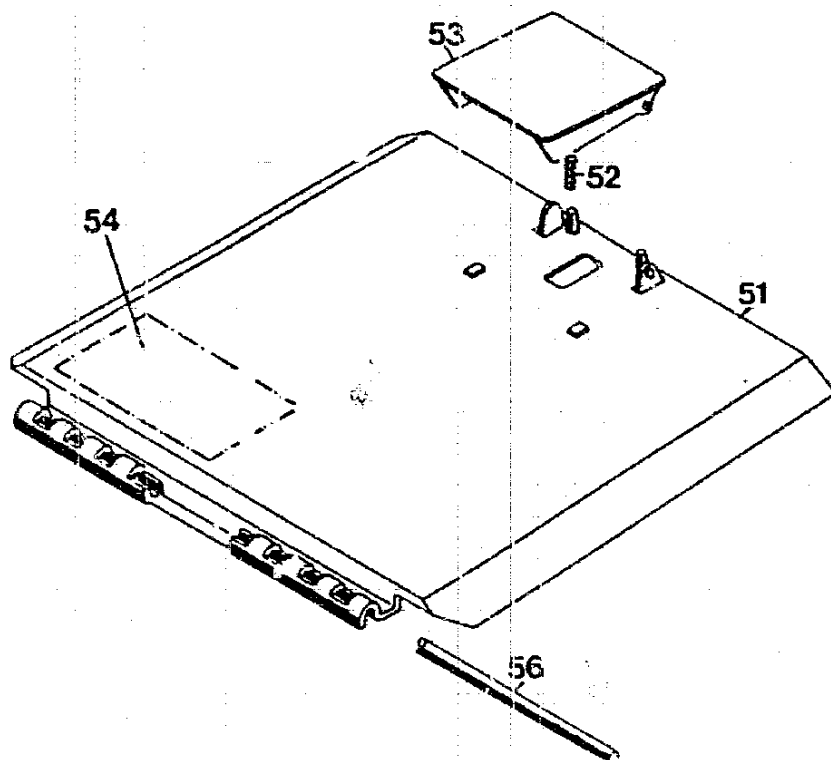
Baugruppe 2

Chassis

Bild-Nr.	Bezeichnung	BG 2 Best-Nr.
001	Chassis	4740 320
002	Abdeckung links	4740 301
003	Abdeckung rechts	4740 302
004	Keilriemenabdeckung	4740 304
005	Lagerschale	6340 310
006	Stützblech	4740 511
007	Schraube	0012 889
023	Abdeckhaube	4740 303
026	Verschlussdeckel	Für Chassis Schild "WOLF-Geräte" Best.-Nr. 0051 140
027	Verschlussdeckel	
028	Verschlussdeckel	

E23

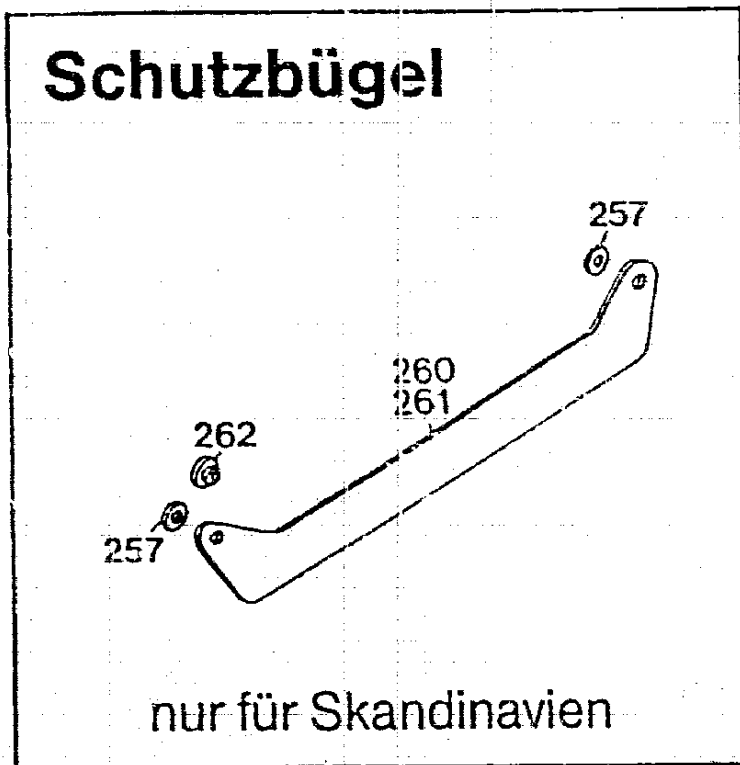
Heckklappe



Heckklappe

Bild-Nr.	Bezeichnung	Teil-Nr.
051	Schutzklappe mit Bild 52, 53	4740 053
052	Feder	4191 206
053	Griff	4330 102
054	Etikett „Achtung Gefahr“	0051 064
056	Rundstab	4740 208

E24

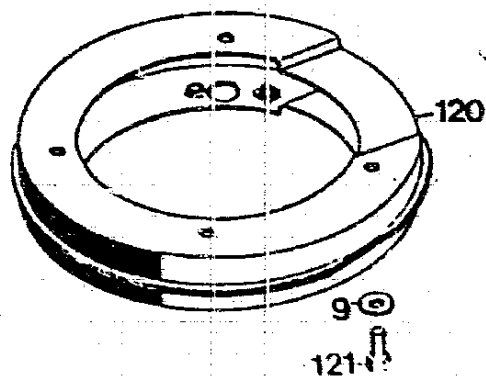


Schutzbügel nur für Skandinavien

Bild-Nr.	Bezeichnung	Best.-Nr.
257	Distanzscheibe	4730 224
260	Schutzbügel links	4740 309
261	Schutzbügel rechts	4740 308
262	Distanzscheibe nur für Antriebsm.	4730 214

E25

Zwischenring



Zwischenring

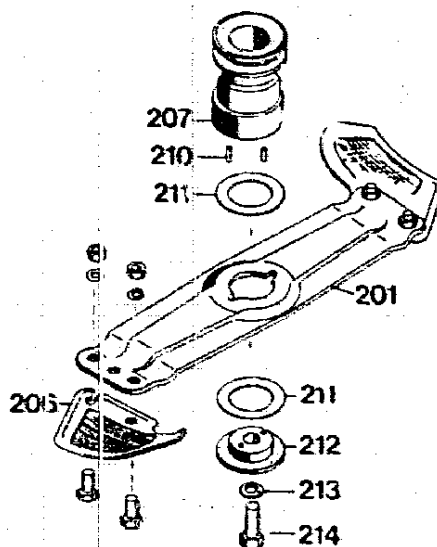
Bild-Nr.	Bezeichnung	Teil-Nr.
120	Zwischenring	6340 022
121	6kt.-Schraube M 8 x 30 DIN 933	0010 389
009	Scheibe 8,4/27 x 3	0017 111

E26

Messerbalken mit Befestigung

Serie A

Baugruppe
6



Messerbalken mit Befestigungsteilen

Bild-Nr.	Bezeichnung	BG 6 Teil-Nr.
201	Messerbalken mit Messer (4140 401 + 2 x 4180 048)	4140 068
202	Isolierschraube	--
203	Mitnehmerfeder	--
204	Kupplungsscheibe	--
205	Keilriemen FOZ 10 x 6 x 702 Li	--
206	Ersatzmesser Vi 70 SL (2 Paar, 4 x 4180 048)	4180 081
207	Antriebsscheibe mit Bild 210	4840 050
210	Steckerbstift 4 x 8 DIN 1474	0018 612
211	Jurid-Scheibe	4123 401
212	Kupplungsscheibe	4111 402
213	Federring A 10 DIN 127	0017 911
214	6kt-Schraube	0010 407

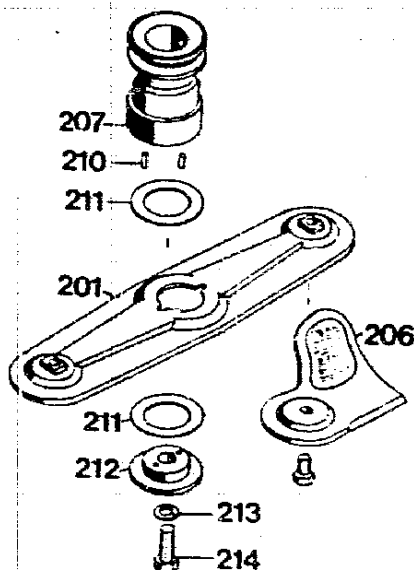
E27

Messerbalken mit Befestigung

Serie B

Achtung !
Messerbalken kpl. mit Messer
der Serie B ist montierfähig
auf das Gerät der Serie A
(Art.-Nr. 4740 066).

Baugruppe 6



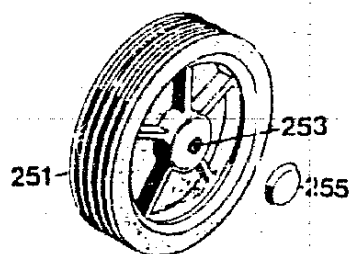
Messerbalken mit Befestigungsteilen

Bild-Nr.	Bezeichnung	BG 6 Teil-Nr.
201	Messerbalken mit Messer (4740 046 + 2 x 6340 048)	4740 066
202	Isolierschraube	-
203	Mitnehmerfeder	-
204	Kupplungsscheibe	-
205	Keilriemen FOZ 10 x 6 x 702 LI	-
206	Ersatzmesser Vi 42/52 (2 Paar, 4 x 6340 048)	6340 065
207	Antriebsscheibe mit Bild 210	4840 050
210	Steckerstift 4 x 8 DIN 1474	0018 612
211	Jurid-Scheibe	4123 401
212	Kupplungsscheibe	4111 402
213	Federring A 10 DIN 127	0017 911
214	6kt-Schraube	C010 407

E28

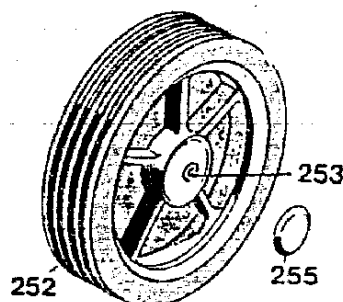
Räder 170 Ø

Serie A



BG 1

Räder 200 Ø



BG 2

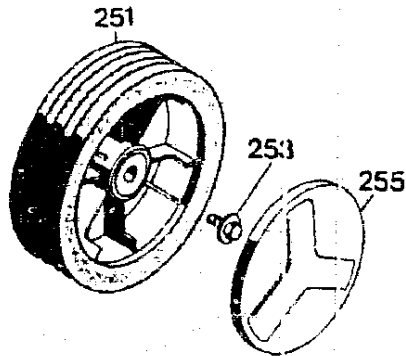
Räder

Bild-Nr.	Bezeichnung	BG 1 Best-Nr.
251	Laufrad 170 Ø	4740 050
251	Laufrad 170 Ø für Skandinavien	4721 050
253	Laufradachse kpl.	4740 056
253	Laufradachse kpl. für Skandinavien	4740 073
255	Kappe	4180 501
256	Laufradachse	-
265	Buchse	-
252	Laufrad 200 Ø	BG 2 4740 051
252	Laufrad 200 Ø für Skandinavien	4761 051
253	Laufradachse kpl.	4740 056
253	Laufradachse kpl. für Skandinavien	4740 073
254	Laufradachse kpl.	-
254	Laufradachse kpl. für Skandinavien	-
255	Kappe	4180 501
256	Laufradachse	-
265	Buchse	-

F 2

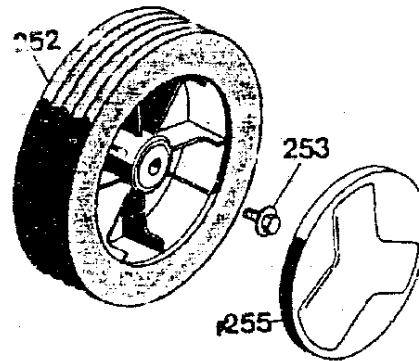
Räder 170 Ø

Serie B



BG 1

Räder 200 Ø



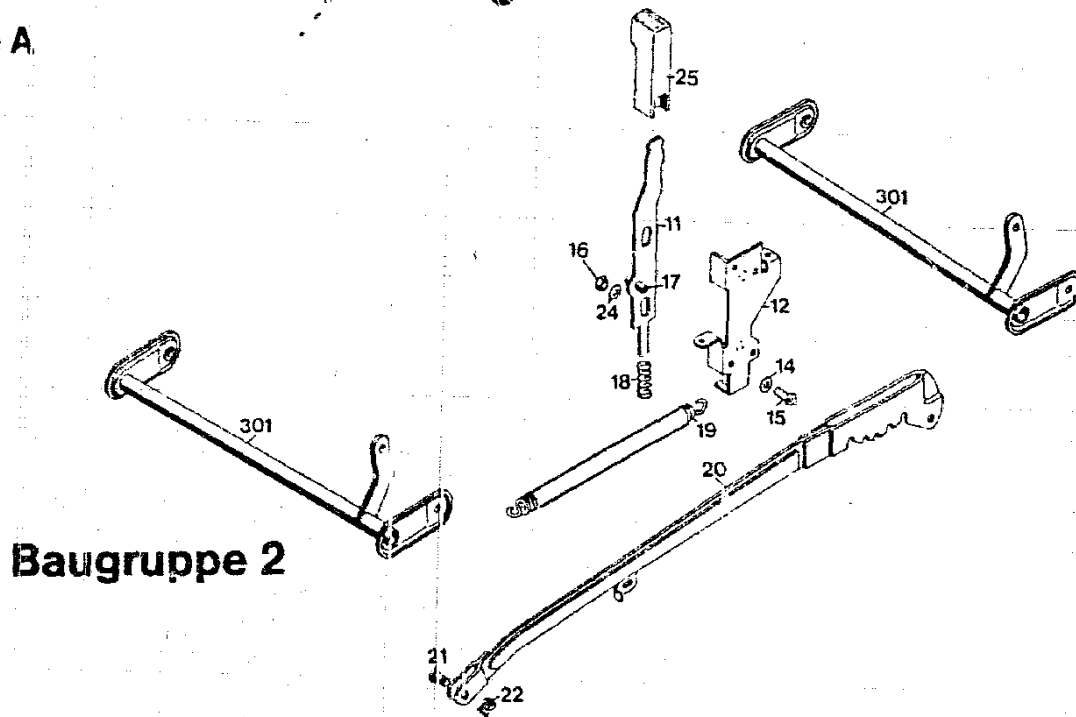
BG 2

Räder

Bild-Nr.	Bezeichnung	BG 1 Best.-Nr.
251	Laufrad 170 Ø	6340 050
253	Spiralschraube	0010 893
253	Spiralschraube f. Skandinavien	0010 897
255	Deckel	6340 511
255	Deckel f. Skandinavien	4730 042
256	Achskappe	-
265	Buchse	-
252	Laufrad 200 Ø	BG 2 6340 051
253	Spiralschraube	0010 893
253	Spiralschraube f. Skandinavien	
255	Deckel	6340 512
255	Deckel f. Skandinavien	
256	Achskappe	-
265	Buchse	-

Achse mit Höhenverstellung

Serie A



Baugruppe 2

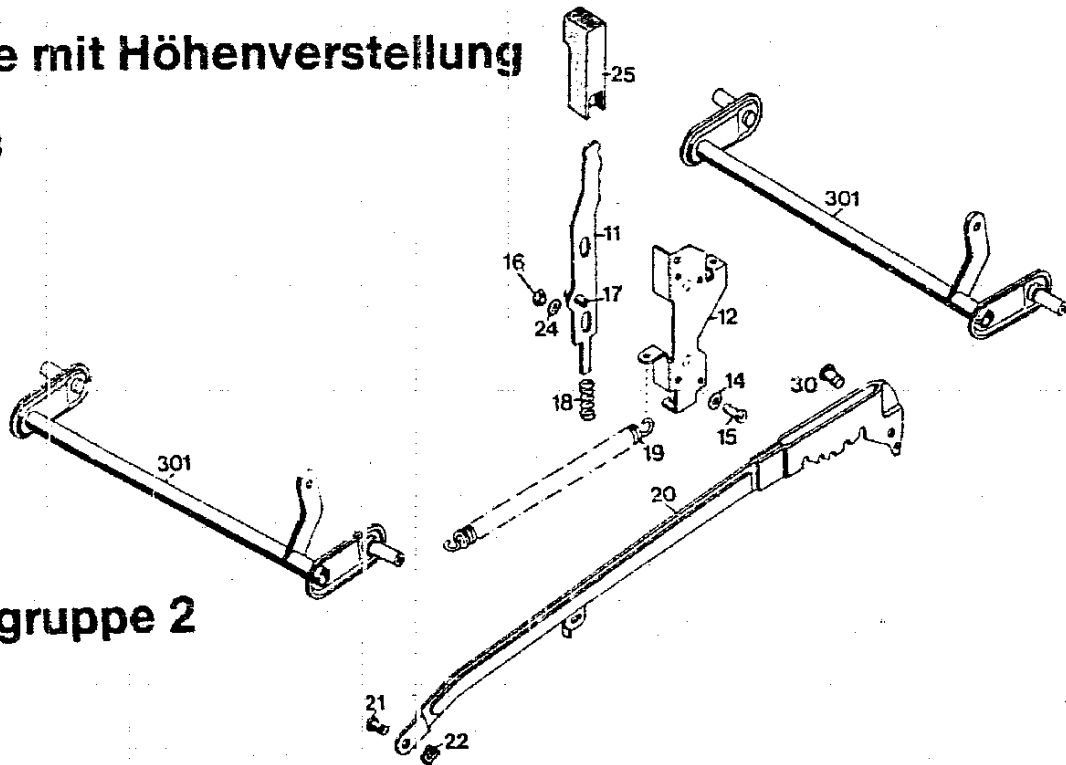
Achse / Höhenverstellung BG 2

Bild-Nr.	Bezeichnung	Best.-Nr.
301	Achse	4740 010
11	Riegel mit Bild 17	4740 013
12	Führung	4740 020
14	Scheibe A 5,3 DIN 9021	0017 287
15	Schraube AM 5 x 16 DIN 7985	0012 865
16	Mutter M 5 DIN 985	0016 310
17	Spannstift 6 x 18 DIN 1481	0018 846
18	Feder	4740 207
19	Feder	4740 206
20	Verbindungsstange	4740 021
21	Bolzen A 8 x 15,5 x 12	0018 458
22	Sicherung SL 8	0020 981
24	Scheibe	0017 267
25	Knopf	4740 100

F 4

Achse mit Höhenverstellung

Serie B



Baugruppe 2

Achse / Höhenverstellung BG 2

Bild-Nr.	Bezeichnung	Best.-Nr.
301	Achse	4740 030
11	Riegel mit Bild 17	4740 013
12	Führung	6340 020
14	Scheibe A 5,3 DIN 9021	0017 287
15	Schraube AM 5 x 16 DIN 7985	0012 865
16	Mutter M 6 DIN 985	0016 311
17	Spannstift 6 x 18 DIN 1481	0018 846
18	Feder	4740 207
19	Feder	4740 206
20	Verbindungsstange	4740 024
21	Bolzen	6340 214
22	Sicherung SL 8	0020 981
24	Scheibe	0017 920
25	Knopf	4740 100
30	Bolzen	0018 458

F 5

Zur Beachtung !

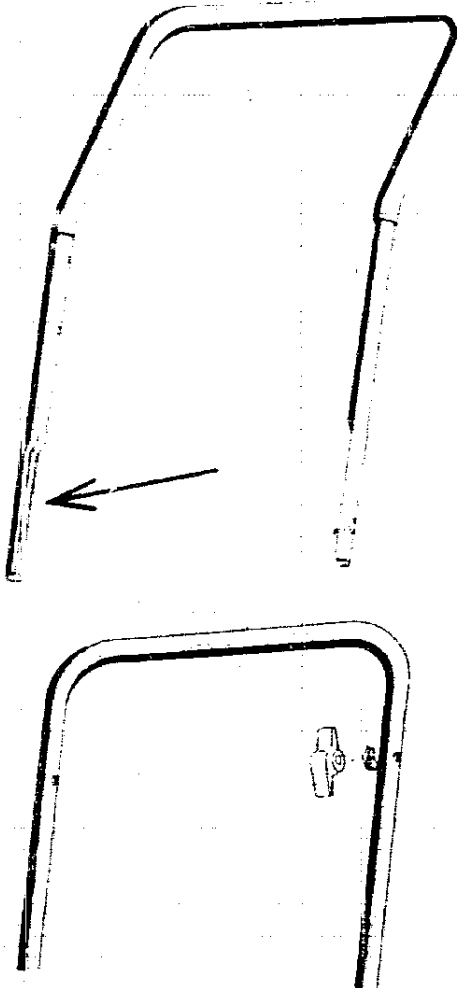
Griffunterteil, Bild-Nr. 351 Serie A, Best.-Nr. 4740 108

Griffoberteil , Bild-Nr. 401 Serie A, Best.-Nr. 4840 016

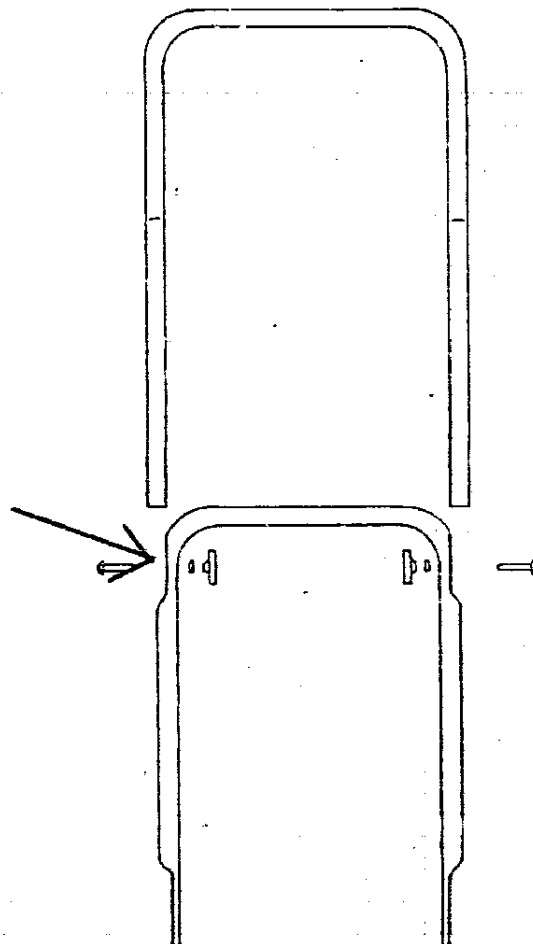
Alle anderen Teile sind baugleich mit der Serie B.

Hinweis: Griffunterteil und Griffoberteil der Serie B sind wegen Änderung der Konstruktion (Einprägung Jetzt im Griffunterteil) nur zusammen montierfähig auf Geräte der Serie A.

Griffgestänge Serie A



Griffgestänge Serie B

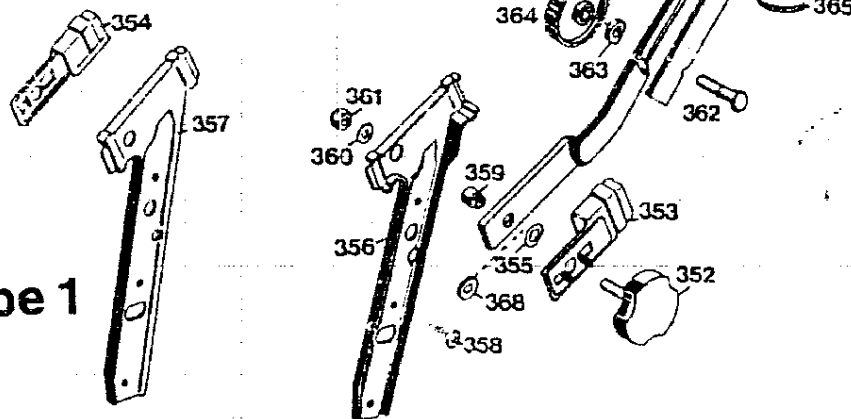


F 6

Griffunterteil

Serie B

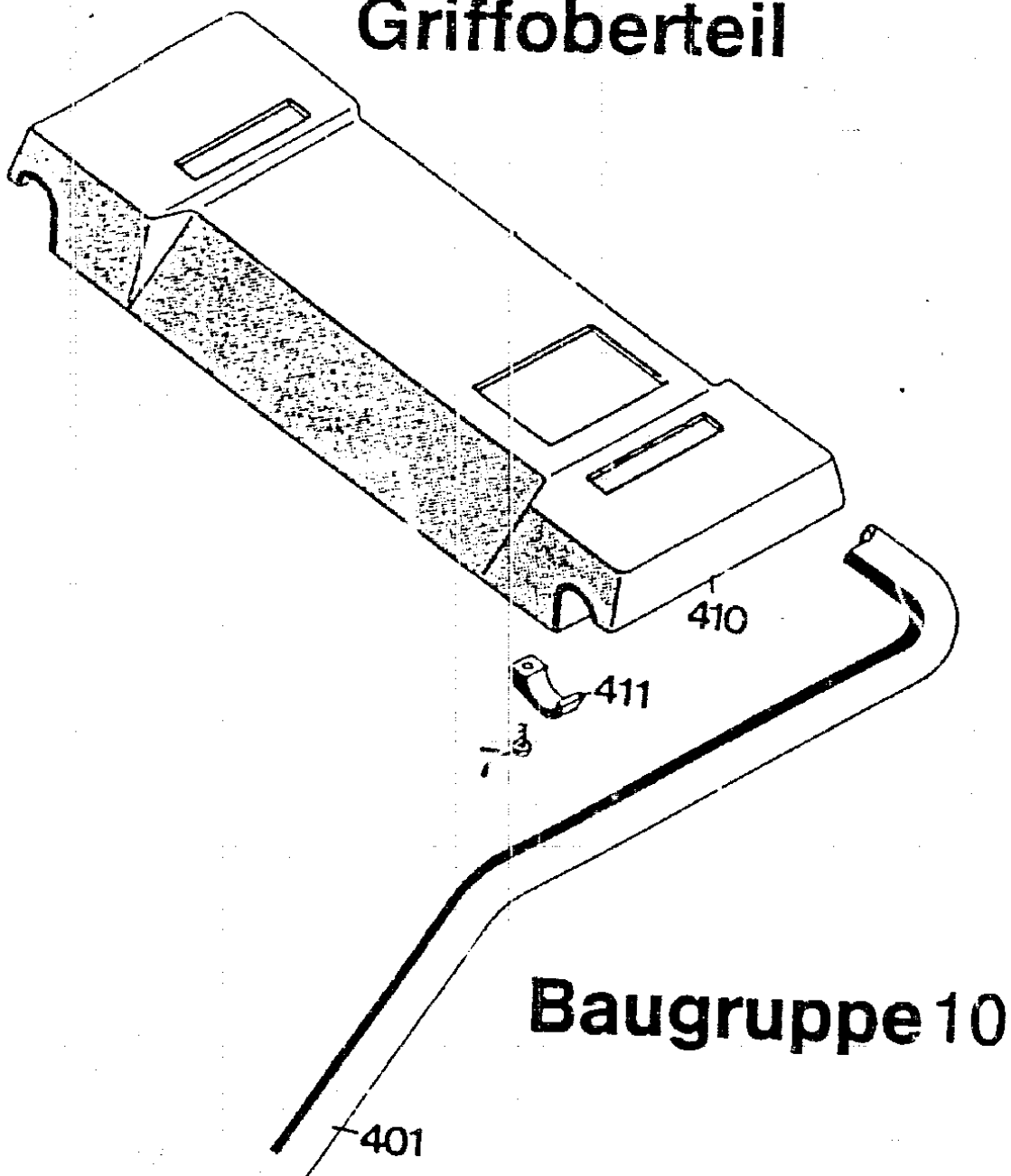
Baugruppe 1



Griffunterteil

Bild-Nr.	Bezeichnung	BG 1 Best.-Nr.
351	Griffunterteil	4740 120
352	Handrad	4325 010
353	Sicherungsblech links	4740 103
354	Sicherungsblech rechts	4740 104
355	Federscheibe B 12 DIN 137	0017 836
356	Griffhalter links	4740 101
357	Griffhalter rechts	4740 102
358	Schraube B 6,3 x 19 DIN 7981	0015 659
359	Buchse	4740 209
360	Scheibe A 8,4 DIN 125	0017 123
361	Stopfmutter	0016 312
362	Schraube M 8 x 50 DIN 607	0013 524
363	Hohlscheibe	0017 275
364	Rändelmutter / Flügelmutter	4191 016
365	Kabelband	4330 228
366	Scheibe 8,4 DIN 7349	-
367	Sicherungsschraube M 8	-
368	Scheibe	0017 074
369	Seilführung F 7	6340 013

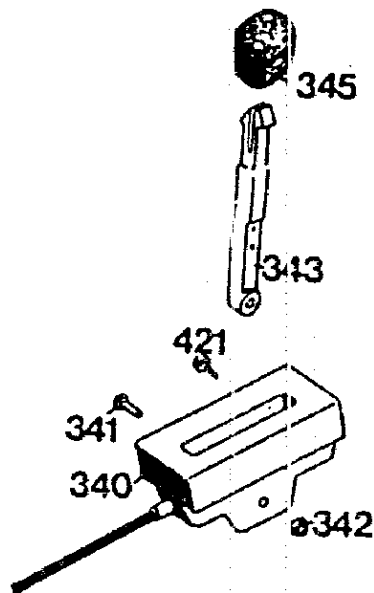
Griffoberteil



Griffoberteil Benzinmäher

Bild-Nr.	Bezeichnung	BG 10 Best.-Nr.
401	Griffoberteil	6440 023
410	Traverse	4840 102
411	Schelle	4720 108
007	Schraube	0012 889

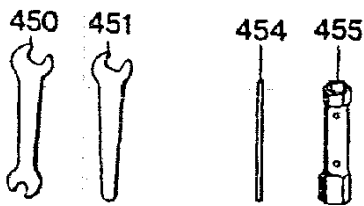
Schaltgehäuse mit Bowdenzug



Schaltgehäuse mit Bowdenzug

Bild-Nr.	Bezeichnung	BG 2 Best.-Nr.
340	Schaltgehäuse mit Bowdenzug und Bild 341, 342, 343	4840 058
341	Linsenschraube	0012 244
342	Stoppmutter M 5 DIN 985	0016 310
343	Schalthebel	4720 101
345	Knopf	4180 115
421	Schraube	0012 886

Werkzeugsatz

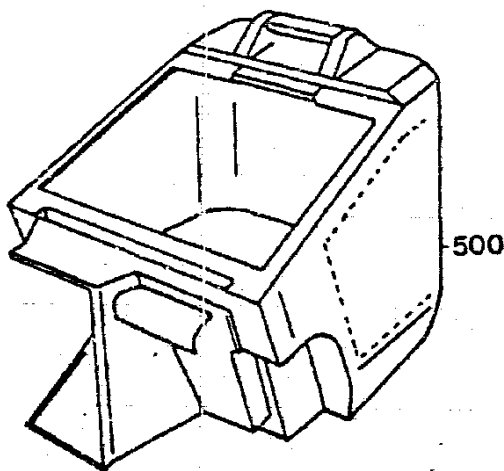


BG 3

Werkzeugsatz

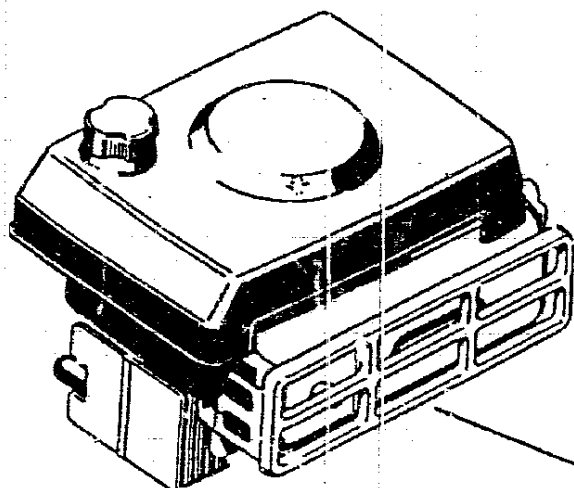
Bild-Nr.	Bezeichnung	BG 3 Best.-Nr.
450	Doppelmaulschlüssel 10 x 13	0019 356
451	Einmaulschlüssel 10	0019 755
453	6kt-Schlüssel	-
454	Drehstift	0019 604
455	Steckschlüssel	0019 422
-	Werkzeugtasche kpl.	4740 060
-	Gebrauchsanweisung	0053 043
-	Ersatzteilliste	0053 042
500	Fangkorb	4688 050

Fangkorb



F10

Motor



SB 130 L

151

160

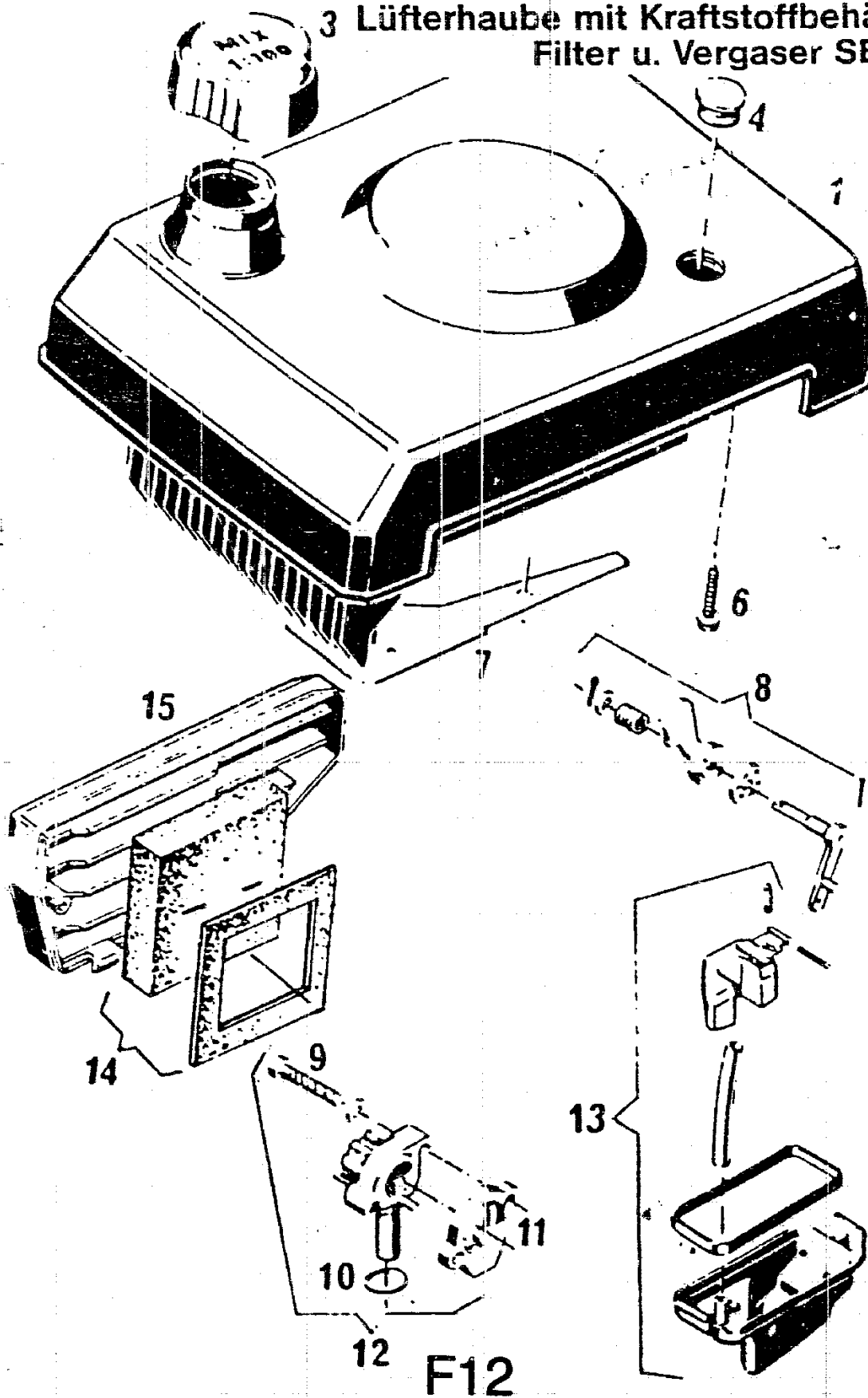
Motorteile

Bild-Nr.	Bezeichnung	SB 130 L Best-Nr.
151	Motor	2013 000
152	Berührungsschutz	-
157	Scheibenfeder	-
158	Rohrschelle	-
160	Zylinderschraube	0011 344
161	Mutter M 8 DIN 934	-

F11

NR:4840 080 Bezeichnung: TB 42 SF Gruppe: Senator 42 F Spezial Jahr: 89 Typ: A,B

**3 Lüfterhaube mit Kraftstoffbehälter,
Filter u. Vergaser SB130**

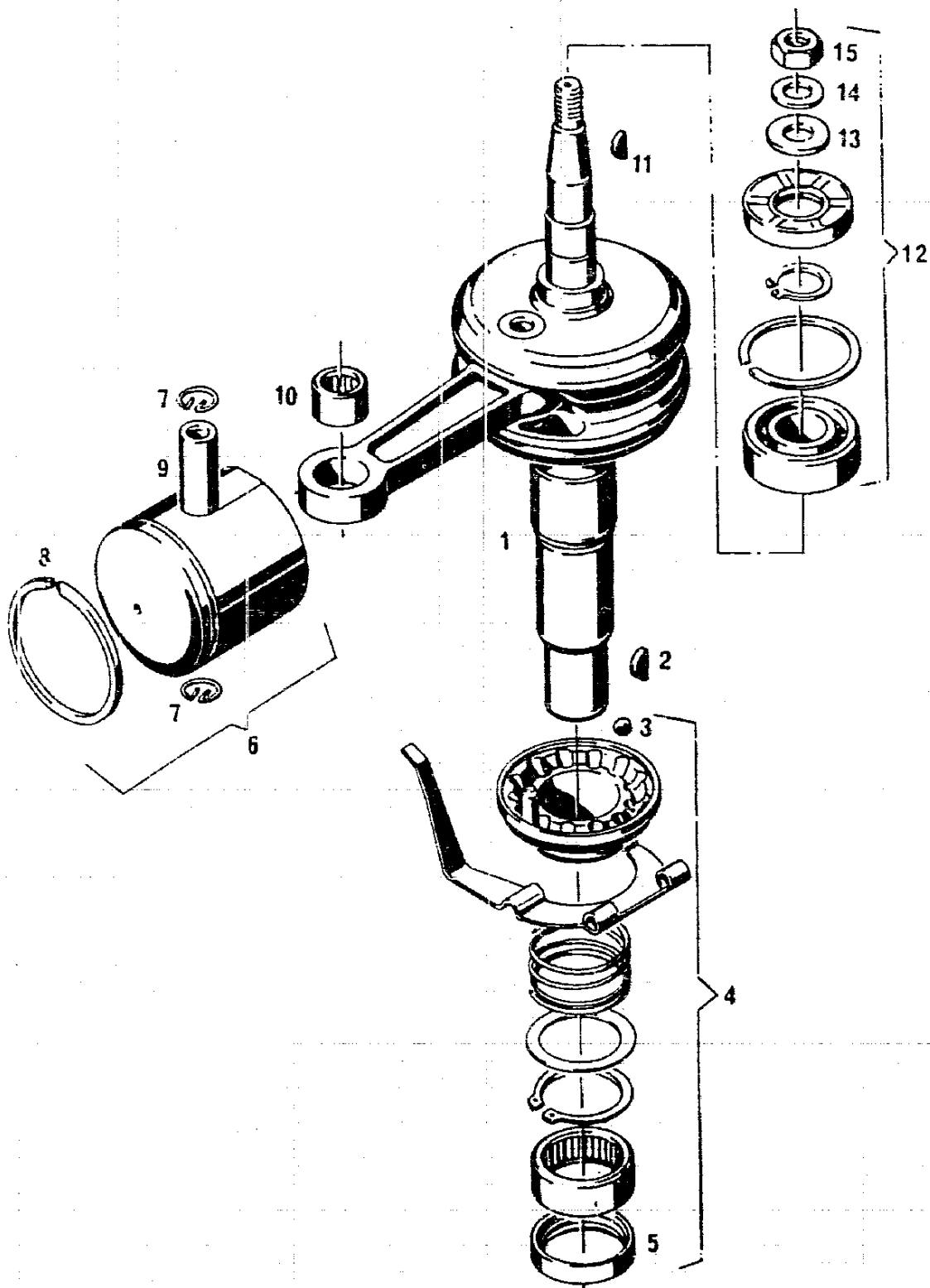


LÜFTERHAUBE MIT KRAFTSTOFFBEHÄLTER, FILTER UND VERGASER SB 130

Bild-Nr.	WOLF-Teil-Nr.	Bezeichnung	Fichtel u. Sachs Teil-Nr.
1	2013 053	Zsb. Lüfterhaube mit Bild 3, 4, 7, 8, 11 u. 13	2672 011 064
3	2012 502	Schraubverschluss	2672 010 000
4	2014 303	Verschlussstopfen	2663 013 001
6	0015 536	6kt.-Schraube 5,8 x 25	2640 029 002
7	2012 501	Dichtung	2650 032 000
8	2014 060	Startklappe kpl.	2681 012 000
9	2012 413	Schraube M 6 x 40	2640 025 101
10	0034 527	O-Ring 14 x 1,6	2650 030 000
11	2012 414	Dichtung	2650 033 000
12	2014 061	Düsenstock (Kennz. 9,1 am Flansch)	2681 013 000
12	2014 062	Düsenstock (Kennz. 1,1 am Flansch)	2681 013 001
13	2014 063	Schwimmer kpl.	2681 014 000
14	2014 064	Zsb. Kokosfaserfilter	2682 008 003
15	2012 420	Deckel	2611 011 000

F13

Ersatzteile Motor SB130



Änderungen aus technischen Gründen vorbehalten.

F14

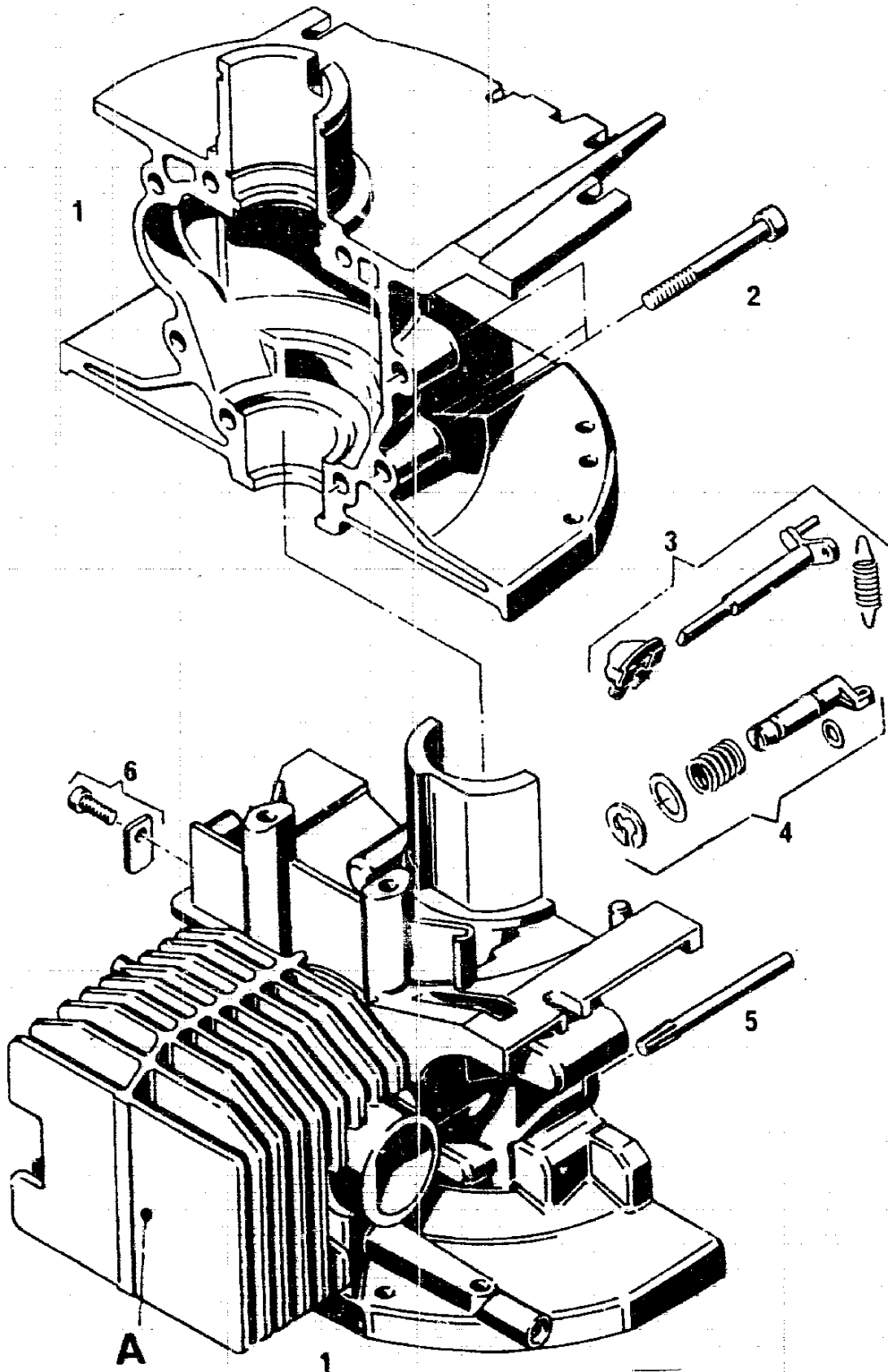
KURBELWELLE, KOLBEN, REGLER SB 130

Bild-Nr.	WOLF-Teile-Nr.	Bezeichnung	Fichtel u.Sachs Teile-Nr.
1	2012 200	Kurbelwelle mit Kurbelzapfen- länge 108,5 mm antriebsseitig	2688 007 003
2	0029 056	Scheibenfeder 4 x 5	0946 101 000
3	0026 501	Kugel 1/4"	0323 051 000
4	2014 058	Reglerschale kpl.	2678 004 000
5	0031 126	Wellendichtung 30 x 37 x 7	2630 005 000
6	2012 052	Zsb Kolben Ø 56 ZSB. Kolben besteht aus: Kolben, -ring, -bolzen und Drahtsprengringen	2686 035 005
Bei Ersatzbedarf v. Kolben und Zylindergehäuse auf gleiche Kennbuchstaben A, B, C am Zylindergehäuse bzw. auf Kolben- boden achten.			
7	0018 995	Drahtsprengring	0245 108 100
8	2012 102	Rechteckring	2615 001 000
9	2012 105	Kolbenbolzen	2816 002 003
10	0027 945	Nadelhülse	0232 178 051
11	0029 051	Scheibenfeder 3 x 3,7	0246 005 000
12	2014 059	Rillenkugellager kpl.	2686 040 000
13	2012 201*	Scheibe	4833 003 000
14	0017 830*	Federscheibe	0245 022 000
15	0016 218*	6kt.-Mütter M 10 x 1	2842 016 001

*für Polradbefestigung

F15

Gehäuse mit Zylinder SB130



Änderungen aus technischen Gründen vorbehalten.

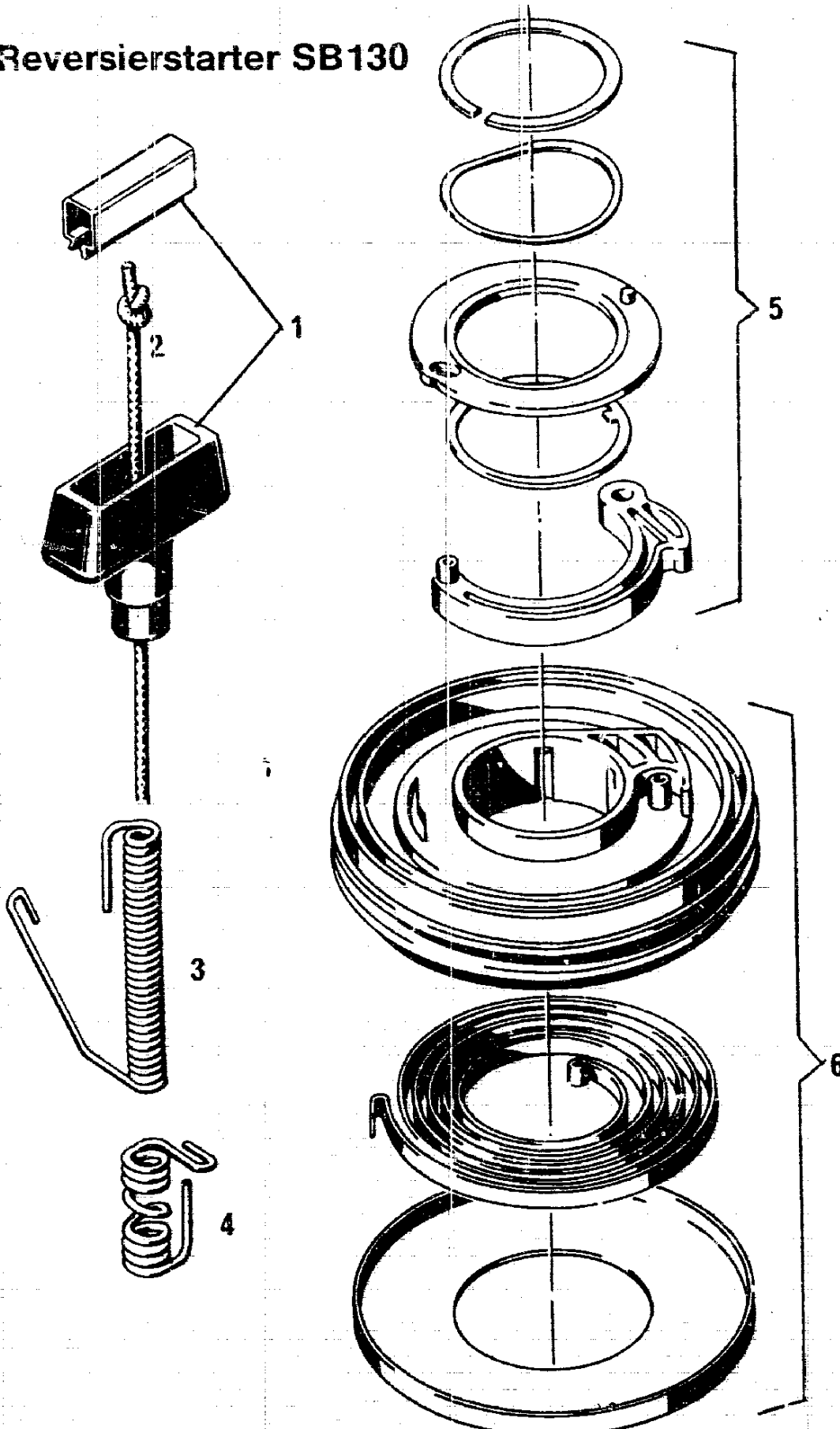
F16

Gehäuse mit Zylinder

Bild-Nr.	WOLF-Teile-Nr.	Bezeichnung	Fichtel u. Sachs Teile-Nr.
1	2012 050	Zsb. Gehäuse bestehend aus Bild 1 und 3 - 5	2687 007 004
2	0011 335	Zylinderschraube mit Innensechskant M 6 x 55	0240 187 002
3	2014 055	Drosselklappe kpl.	2681 015 000
4	2014 056	Verstellhebel kpl.	2678 003 000
5	2014 103	Stift 5 x 65	2649 009 000
6	2014 057	Lasche kpl.	2960 002 001

F17

Reversierstarter SB130



Änderungen aus technischen Gründen vorbehalten.

F18

REVERSIERSTARTER SB 130

Bild-Nr.	WOLF-Teile-Nr.	Bezeichnung	Fichtel u. Sachs Teile-Nr.
1	2014 066	Startergriff mit Seilklemme	2670 620 000
2	2014 602	Perlonseil, Länge angeben	2863 004 106
3	2013 601	Federhülle für Radialzug	2639 030 100
4	2014 601	Federhülle für Axialzug	2639 029 000
5	2014 067	Starterklinke kpl.	2670 061 000
6	2014 068	Seilscheibe kpl. mit Bild 2	2670 059 001

F19

Magnetzünder SB 130

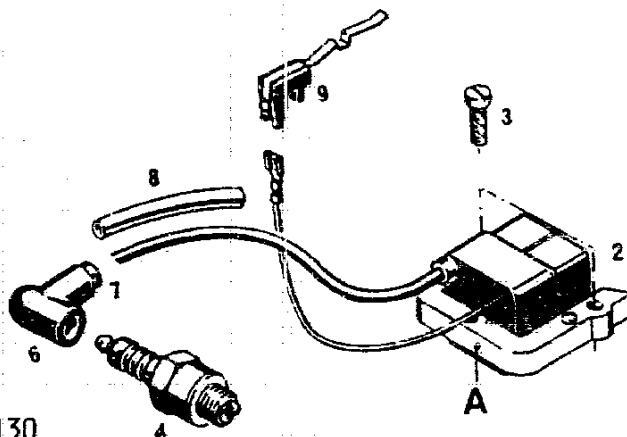
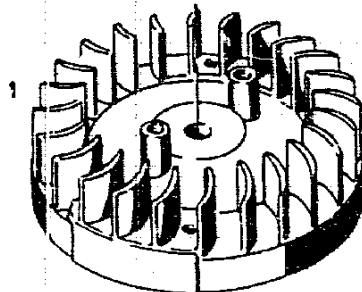
Änderung der Zündkerze ! !

Ab Saison 88/89 kommt eine neue Zündkerze zum Einsatz.

WOLF-Best.-Nr. 2012 310

F u. S. Best.-Nr. 2665 020 110

Bezeichnung: Bosch WR 11 F 0,5
Wärmewert 45 - 90

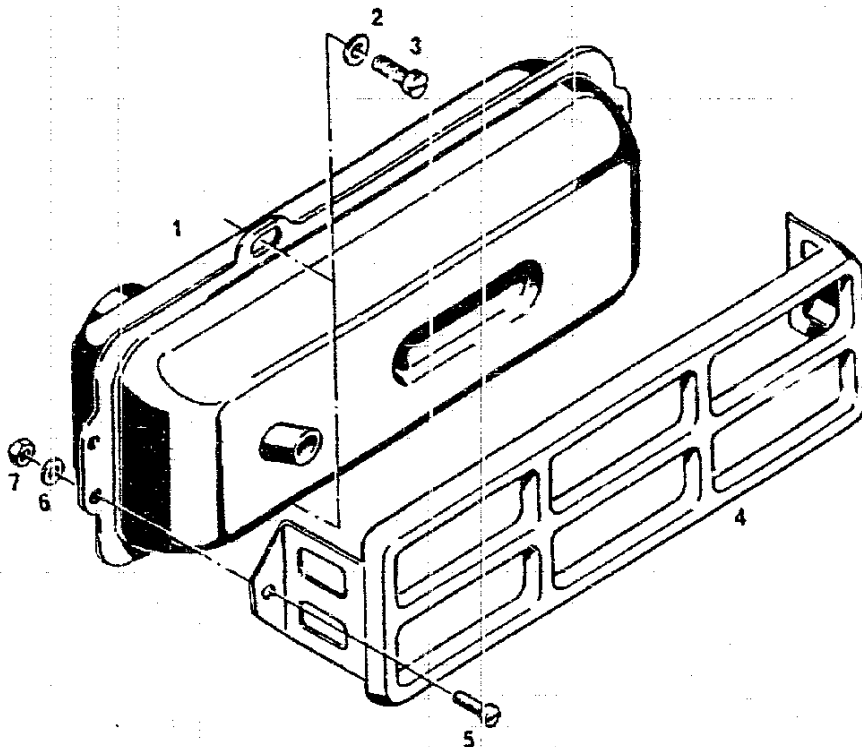


MAGNETZÜNDER SB 130

Bild-Nr.	WOLF-Teil-Nr.	Bezeichnung	Fichtel u. Sachs Teil-Nr.
1	2012 300	Polrad	2665 017 000
2	2014 065	Zündspule kpl. m. Bild 3 u. 9	2683 012 000
3	0015 039	Zylinderschneidschraube M 6x25	2640 026 001
4	2012 308	Zündkerze Bosch WR 10 FC bzw. Champion RJ 172 M mit SAE Anschlussmutter	2665 020 001
6	2012 303	Zündkerzenstecker mit Feder	1465 011 001
7	1013 311	Buchse	0960 116 000
8	2012 302	Isolierstück für Zündleitung, Länge angeben	2665 023 001
9	2014 052	Isolierstück mit Kontaktfeder	2683 013 001

F20

Auspufftopf SB 130



Änderungen aus technischen Gründen vorbehalten.

AUSPUFFTOPF

Bild-Nr.	WOLF-Teile-Nr.	Bezeichnung	Fichtel u. Sachs Teile-Nr.
1	2012 500	Auspufftopf Austrittsrohr aussen \varnothing 15 mm	2673 007 000
2	0017 094	Scheibe 6,2 x 14 x 1,5	0244 021 020
3	0015 036	Zylinderschneidschraube M6 x 16	2640 027 002
4	2014 501	Schutzblech	2644 030 000
5	0012 170	Zylinderschraube M 5 x 10	0240 011 002
6	0017 120	Scheibe	0244 054 012
7	0016 210	6kt.-Mutter M 5	0242 024 104

F21