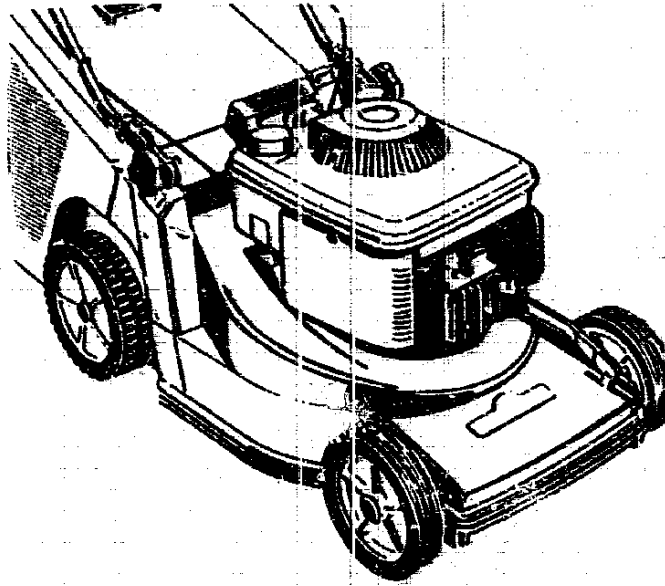


NR:4742 080 Bezeichnung: TB 42 SM Gruppe: Senator 42 M Jahr: 89 Typ: A,B

# TB 42 SM | Senator® 42 M



SERIEN A - B

Typen-Nr. 4742 080

4742 084 für Skandinavien

4742 092 P 42 Serie B, für Grossbritannien

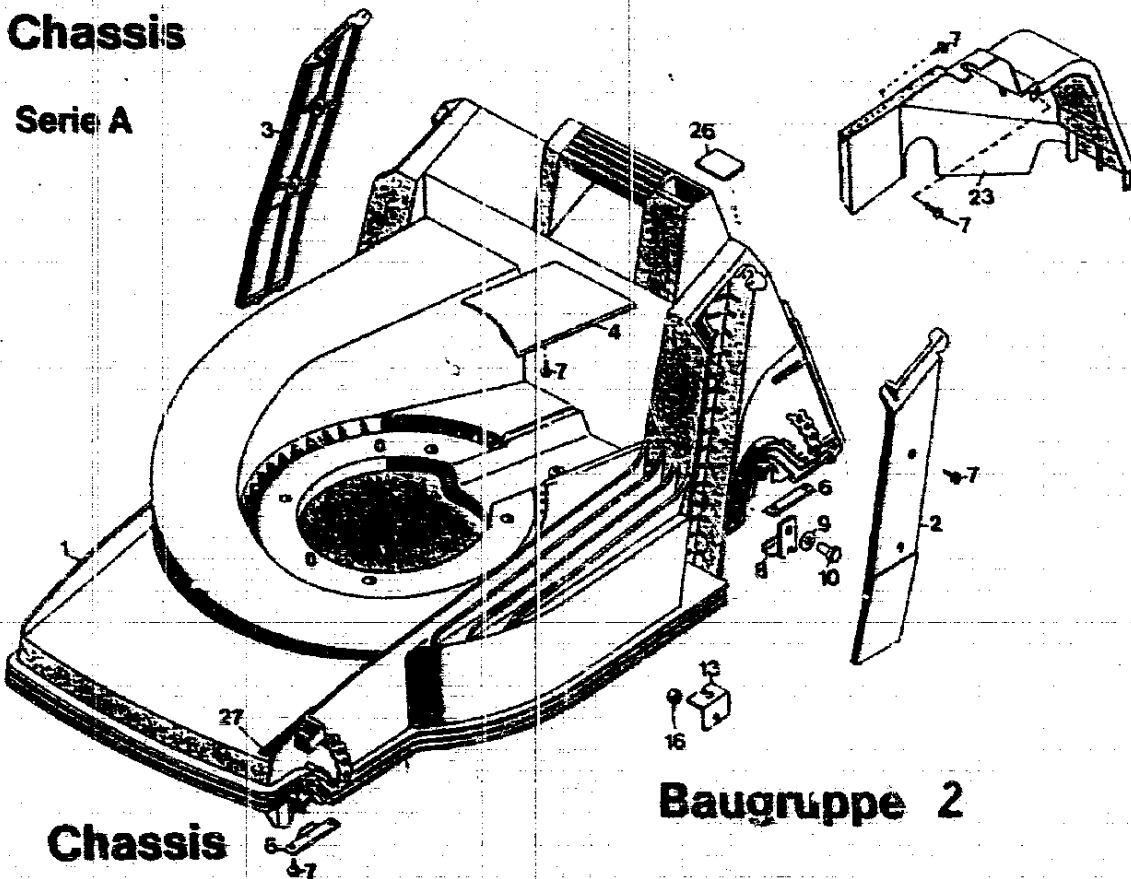
**H25**

TECHNISCHE DATEN TB 42 SM

Schnittbreite	40 cm
Höhenverstellung	4-Rad Zentral-Einhand
Schnitthöhen	2,5 - 3,5 - 4,5 - 5,5 - 7,0
Chassis	ABS
Räder Ø mm	170 / 200 v/h
Motor	B u. S 3,5 HP Max Modell 91702, Typ 0127/01
Hubraum	148 ccm
Leistung	2,7 DIN-PS / 2,0 kW
Drehzahl	3000 min. <sup>-1</sup>
Zündkerze	Champion RC - J 8
Elektrodenabstand	0,75 mm
Luftfilter	Papier
Schmierung	HD SAE 20 W 50
Tankinhalt	1,5 l
Lautstärke	67 dB(A) / 95 LWA
Gewicht	28 kg

**Chassis**

Serie A



**Chassis**

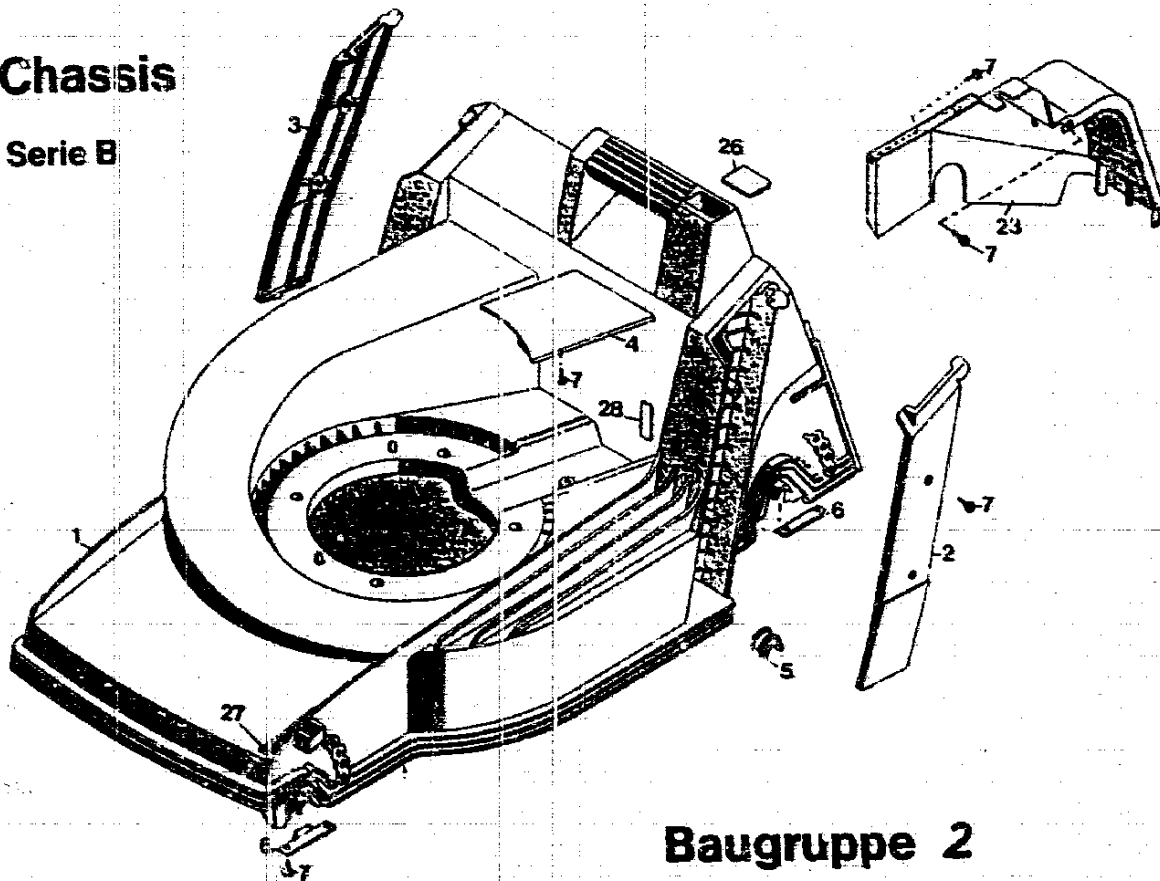
**Baugruppe 2**

Bild-Nr.	Bezeichnung	BG 2 Best.-Nr.
001	Chassis	4740 300
002	Abdeckung links	4740 301
003	Abdeckung rechts	4740 302
004	Keilriemenabdeckung	4740 304
006	Stützblech	4740 511
007	Schraube	0012 889
008	Winkel	Für Chassis
009	Scheibe 8,4/27 x 3	Schild "WOLF-Geräte"
010	Schraube M 8 x 25 DIN 558	Best.-Nr. 0051 140
013	Winkel	-
016	Mutter M 5 DIN 985	-
023	Abdeckhaube	4740 303
026	Verschlussdeckel	-
027	Verschlussdeckel	-

H27

**Chassis**

Serie B



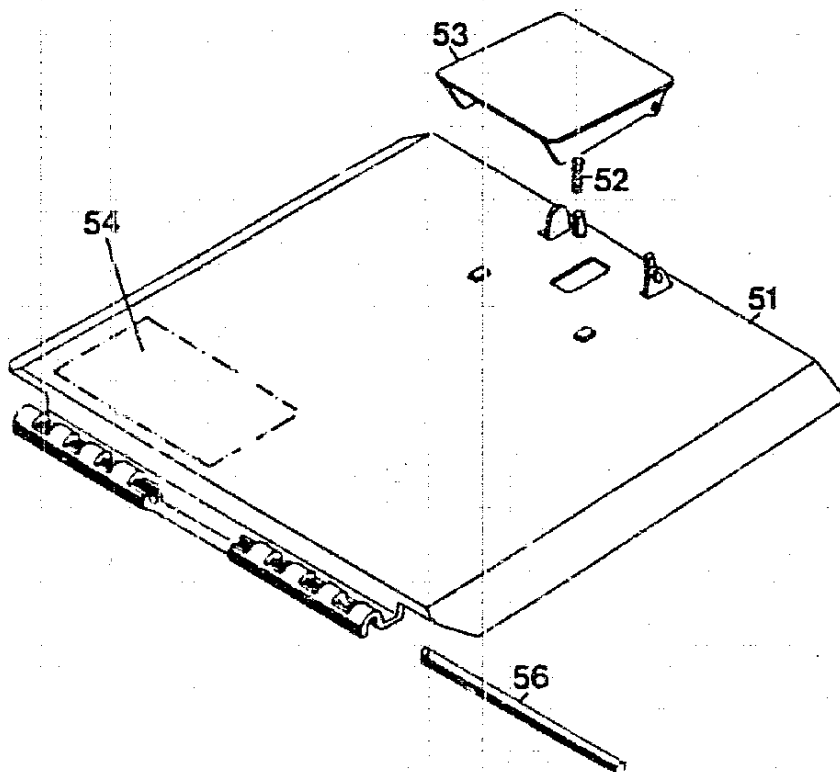
**Baugruppe 2**

**Chassis**

Bild-Nr.	Bezeichnung	BG 2 Best-Nr.
001	Chassis	4740 320
002	Abdeckung links	4740 301
003	Abdeckung rechts	4740 302
004	Keilriemenabdeckung	4740 304
005	Lagerschale	6340 310
006	Stützblech	4740 511
007	Schraube	0012 889
023	Abdeckhaube	4740 303
026	Verschußdeckel	Für Chassis Schild "WOLF-Geräte" Best.-Nr. 0051 140
027	Verschußdeckel	
028	Verschußdeckel	

**H28**

## Heckklappe

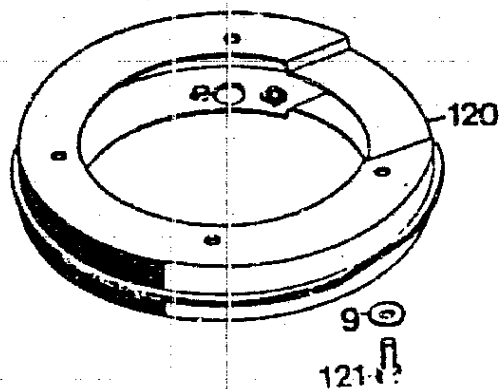


## Heckklappe

Bild-Nr.	Bezeichnung	Teil-Nr.
051	Schutzklappe mit Bild 52, 53	4740 053
052	Feder	4191 206
053	Griff	4330 102
054	Etikett „Achtung Gefahr“	0051 064
056	Rundstab	4740 208

J 2

## Zwischenring



## Zwischenring

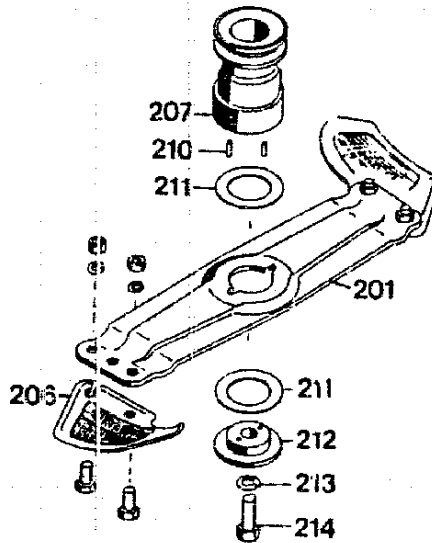
Bild-Nr.	Bezeichnung	Teil-Nr.
120	Zwischenring	6340 022
121	6kt.-Schraube M 8 x 30 DIN 933	0010 389
009	Scheibe 8,4/27 x 3	0017 111

J 3

## Messerbalken mit Befestigung

Serie A

Baugruppe  
5



## Messerbalken mit Befestigungsteilen

Bild-Nr.	Bezeichnung	BG 5 Teil-Nr.
201	Messerbalken mit Messer (4140 401 + 2 x 4180 048)	4140 068
202	Isolierschraube	-
203	Mitnehmerfeder	-
204	Kupplungsscheibe	-
205	Keilriemen FOZ 10 x 6 x 702 Li	-
206	Ersatzmesser Vi 70 SL (2 Paar, 4 x 4180 048)	4180 081
207	Antriebsscheibe mit Bild 210	4840 050
210	Steckkerbstift 4 x 8 DIN 1474	0018 612
211	Jurid-Scheibe	4123 401
212	Kupplungsscheibe	4111 402
213	Federring A 10 DIN 127	0017 911
214	6kt-Schraube	0010 258

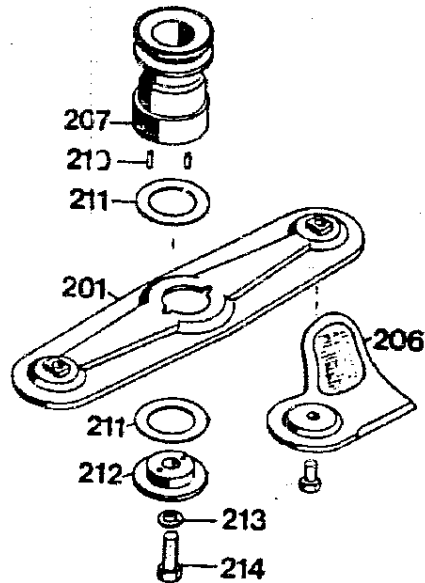
J 4

## Messerbalken mit Befestigung

### Serie B

Achtung !  
Messerbalken kpl. mit Messer  
der Serie B ist montierfähig  
auf das Gerät der Serie A  
( Art.-Nr. 4740 066 ).

### Baugruppe 5

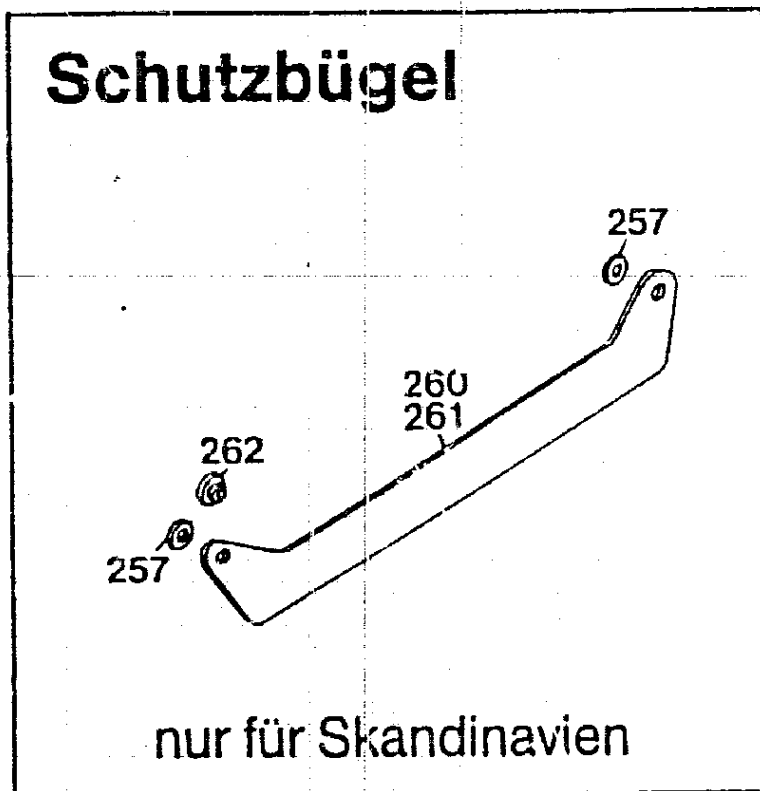


## Messerbalken mit Befestigungsteilen

Bild-Nr.	Bezeichnung	BG 5 Teil-Nr.
201	Messerbalken mit Messer (4740 046 + 2 x 6340 048)	4740 066
202	Isolierschraube	-
203	Mitnehmerfeder	-
204	Kupplungsscheibe	-
205	Keilriemen FOZ 10 x 6 x 702 Li	-
206	Ersatzmesser Vi 42/52 (2 Paar, 4 x 6340 048)	6340 065
207	Antriebsscheibe mit Bild 210	4840 050
210	Steckkerbstift 4 x 8 DIN 1474	0018 612
211	Jurid-Scheibe	4123 401
212	Kupplungsscheibe	4111 402
213	Federring A 10 DIN 127	0017 911
214	6kt.-Schraube	0010 258

J 5





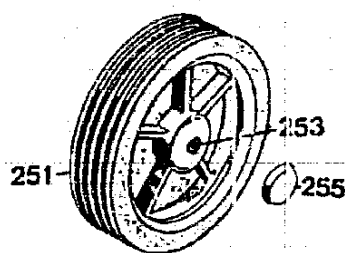
**Schutzbügel** nur für Skandinavien

Bild-Nr.	Bezeichnung	Best.-Nr.
257	Distanzscheibe	4730 224
260	Schutzbügel links	4740 309
261	Schutzbügel rechts	4740 308
262	Distanzscheibe nur für Antriebsm.	4730 214

J 6

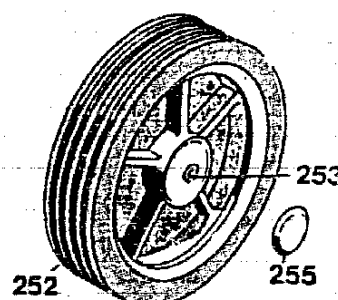
### Räder 170 Ø

Serie A



**BG 1**

### Räder 200 Ø



**BG 2**

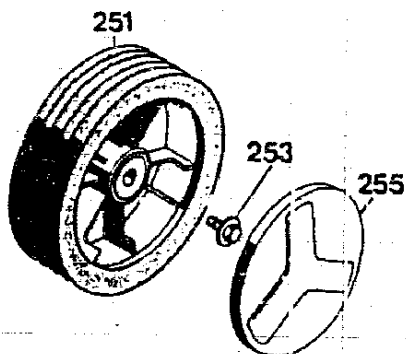
### Räder

Bild-Nr.	Bezeichnung	BG 1 Best-Nr.
251	Laufrad 170 Ø	4740 050
251	Laufrad 170 Ø für Skandinavien	4721 050
253	Laufradachse kpl.	4740 056
253	Laufradachse kpl. für Skandinavien	4740 073
255	Kappe	4180 501
256	Laufradachse	-
265	Buchse	-
252	Laufrad 200 Ø	BG 2 4740 051
252	Laufrad 200 Ø für Skandinavien	4761 051
253	Laufradachse kpl.	4740 056
253	Laufradachse kpl. für Skandinavien	4740 073
254	Laufradachse kpl.	-
254	Laufradachse kpl. für Skandinavien	-
255	Kappe	4180 501
256	Laufradachse	-
265	Buchse	-

J 7

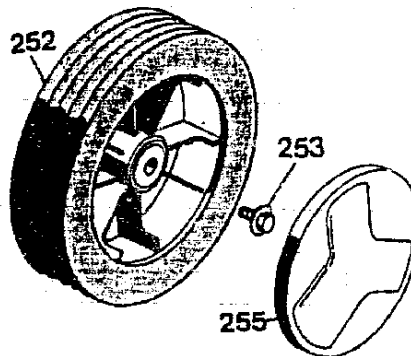
**Räder 170 Ø**

Serie B



**BG 1**

**Räder 200 Ø**



**BG 2**

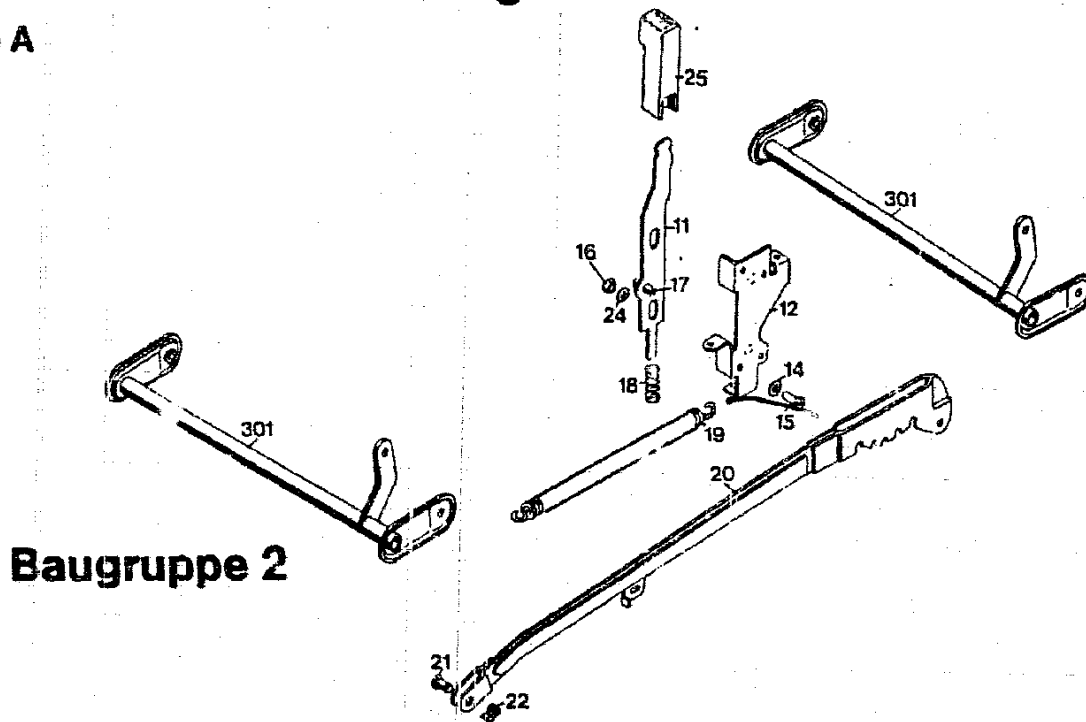
**Räder**

Bild-Nr.	Bezeichnung	BG 1 Best-Nr.
251	LaufRad 170 Ø	6340 050
253	Spiralschraube	0010 893
253	Spiralschraube f. Skandinavien	0010 897
255	Deckel	6340 511
255	Deckel f. Skandinavien	4730 042
256	Achskappe	-
265	Buchse	-
252	LaufRad 200 Ø	BG 2 6340 051
253	Spiralschraube	0010 893
253	Spiralschraube f. Skandinavien	
255	Deckel	6340 512
255	Deckel f. Skandinavien	
256	Achskappe	-
265	Buchse	-

**J 8**

## Achse mit Höhenverstellung

Serie A



Baugruppe 2

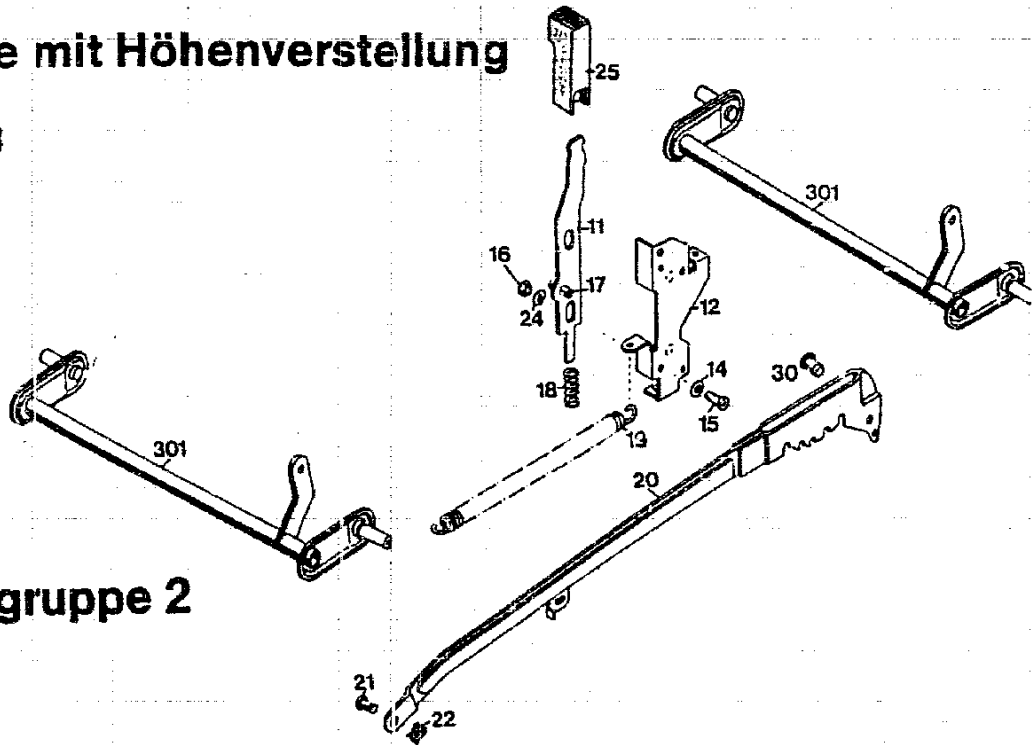
### Achse / Höhenverstellung BG 2

Bild-Nr.	Bezeichnung	Best-Nr.
301	Achse	4740 010
11	Riegel mit Bild 17	4740 013
12	Führung	4740 020
14	Scheibe A 5,3 DIN 9021	0017 287
15	Schraube AM 5 x 16 DIN 7985	0012 865
16	Mutter M 5 DIN 985	0016 310
17	Spannstift 6 x 18 DIN 1481	0018 846
18	Feder	4740 207
19	Feder	4740 206
20	Verbindungsstange	4740 021
21	Boizen A 8 x 15,5 x 12	0018 458
22	Sicherung SL 8	0020 981
24	Scheibe	0017 267
25	Knopf	4740 100

J 9

## Achse mit Höhenverstellung

Serie B



Baugruppe 2

## Achse / Höhenverstellung BG 2

Bild-Nr.	Bezeichnung	Best.-Nr.
301	Achse	4740 030
11	Riegel mit Bild 17	4740 013
12	Führung	6340 020
14	Scheibe A 5,3 DIN 9021	0017 287
15	Schraube AM 5 x 16 DIN 7985	0012 865
16	Mutter M 6 DIN 985	0016 311
17	Spannstift 6 x 18 DIN 1481	0018 846
18	Feder	4740 207
19	Feder	4740 206
20	Verbindungsstange	4740 024
21	Bolzen	6340 214
22	Sicherung SL 8	0020 981
24	Scheibe	0017 920
25	Knopf	4740 100
30	Bolzen	0018 458

J10

NR:4742 080 Bezeichnung: TB 42 SM Gruppe: Senator 42 M Jahr: 89 Typ: A,B

Zur Beachtung !

Griffunterteil, Bild-Nr. 351 Serie A, Best.-Nr. 4740 108

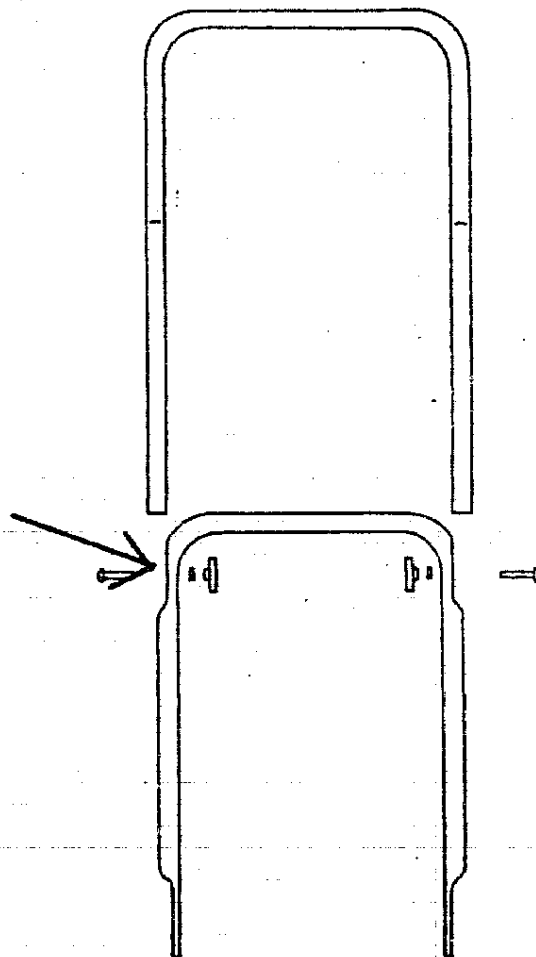
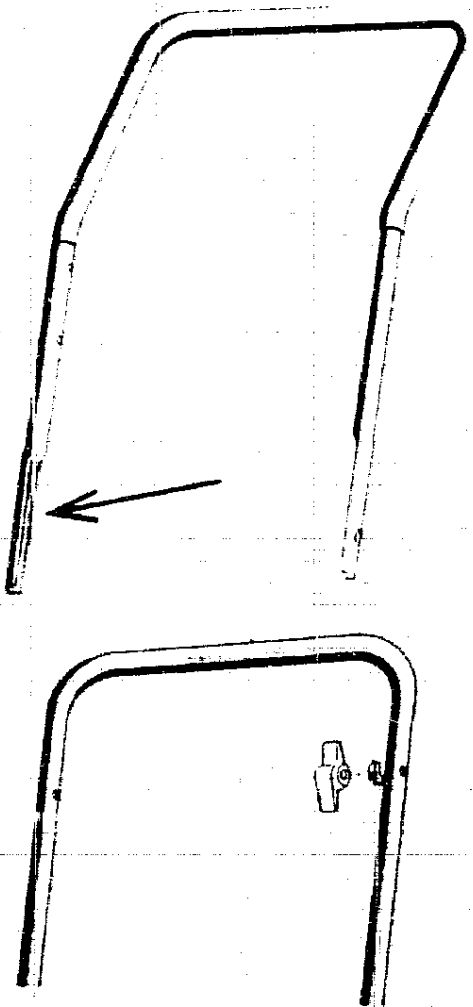
Griffoberteil , Bild-Nr. 401 Serie A, Best.-Nr. 4740 023

Alle anderen Teile sind baugleich mit der Serie B.

Hinweis: Griffunterteil und Griffoberteil der Serie B sind wegen Änderung der Konstruktion ( Einprägung Jetzt im Griffunterteil ) nur zusammen montierfähig auf Geräte der Serie A.

Griffgestänge Serie A

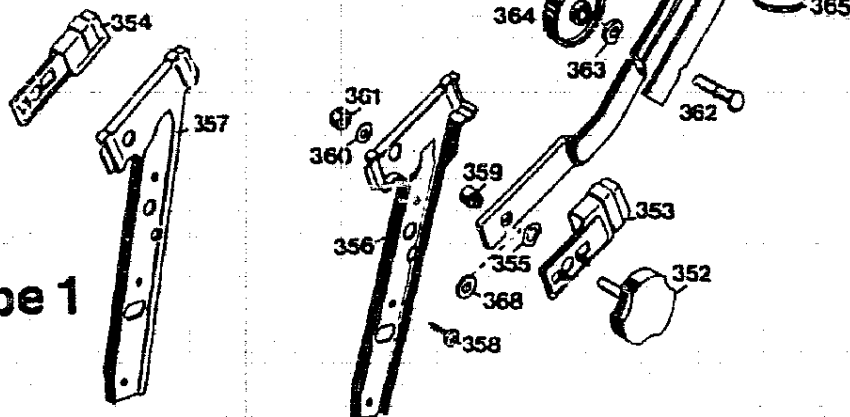
Griffgestänge Serie B



J11

**Griffunterteil**  
Serie B

**Baugruppe 1**



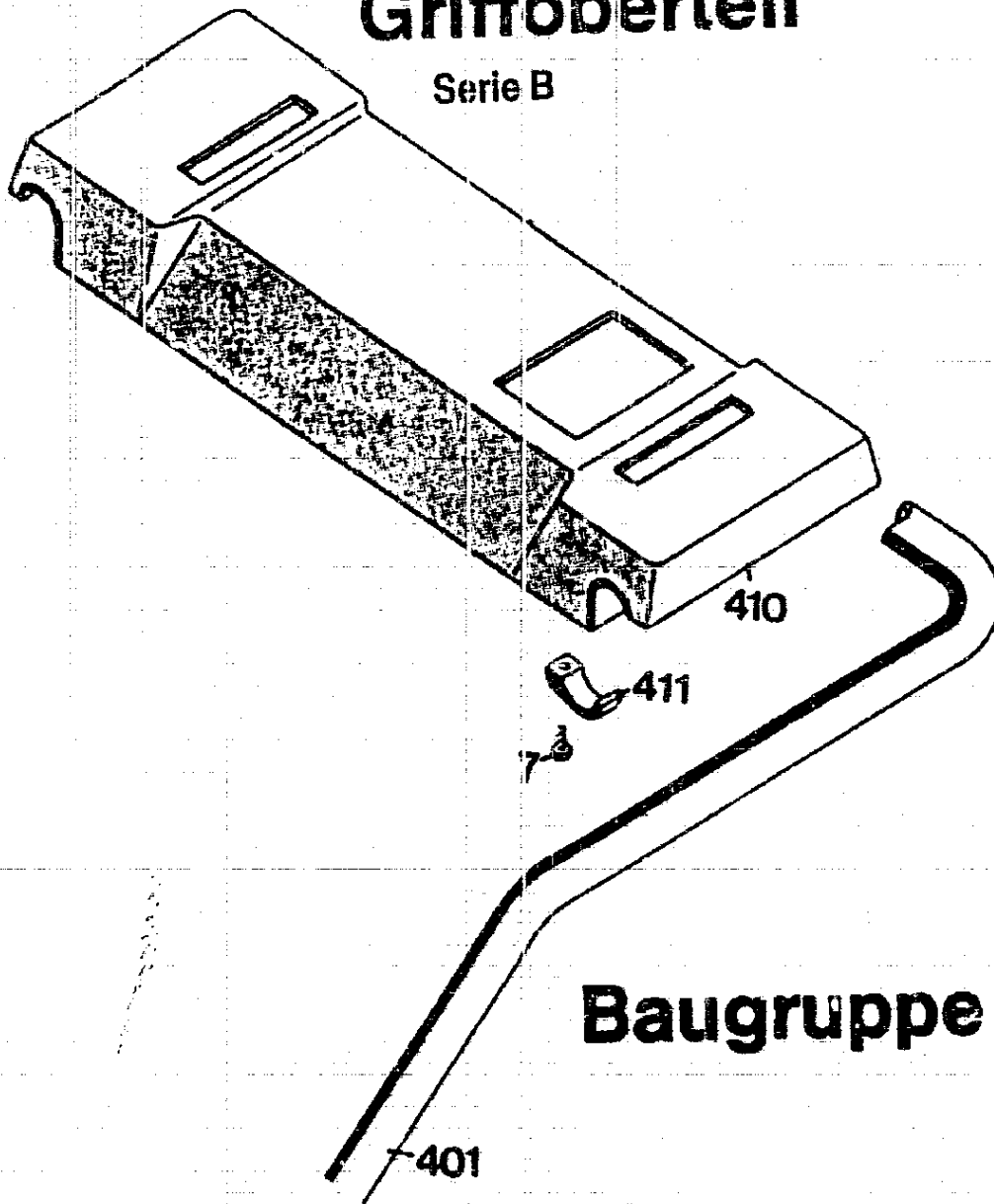
**Griffunterteil**

Bild-Nr.	Bezeichnung	BG 1 Best-Nr.
351	Griffunterteil	4740 120
352	Handrad	4325 010
353	Sicherungsblech links	4740 103
354	Sicherungsblech rechts	4740 104
355	Federscheibe B 12 DIN 137	0017 836
356	Griffhalter links	4740 101
357	Griffhalter rechts	4740 102
358	Schraube B 6,3 x 19 DIN 7981	0015 659
359	Buchse	4740 209
360	Scheibe A 8,4 DIN 125	0017 123
361	Stoppmutter	0016 312
362	Schraube M 8 x 50 DIN 607	0013 524
363	Hohlscheibe	0017 275
364	Rändelmutter / Flügelmutter	4191 016
365	Kabelband	4330 228
366	Scheibe 8,4 DIN 7349	-
367	Sicherungsschraube M 8	-
368	Scheibe	0017 074
369	Seilführung	6340 013

**J12**

# Griffoberteil

Serie B



**Baugruppe 9**

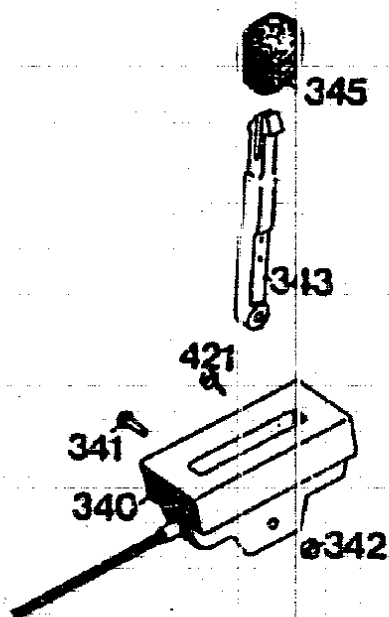
## Griffoberteil Benzinmäher

Bild-Nr.	Bezeichnung	BG 9 Best.-Nr.
401	Griffoberteil	6340 023
007	Schraube	0012 889
410	Traverse	4720 102
411	Schelle	4720 108

**J 13**



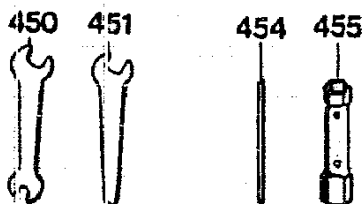
## Schaltgehäuse mit Bowdenzug



## Schaltgehäuse mit Bowdenzug

Bild-Nr.	Bezeichnung	BG 1 Best-Nr.
340	Schaltgehäuse mit Bowdenzug und Bild 341, 342, 343	4741 058
341	Linsenschraube	0012 244
342	Stopfmutter M 5 DIN 985	0016 310
343	Schalthebel	4720 101
345	Knopf	4180 115
421	Schraube	0012 886

## Werkzeugsatz

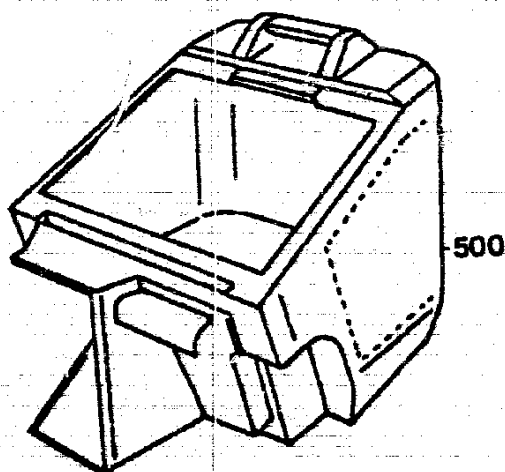


## BG 2

### Werkzeugsatz

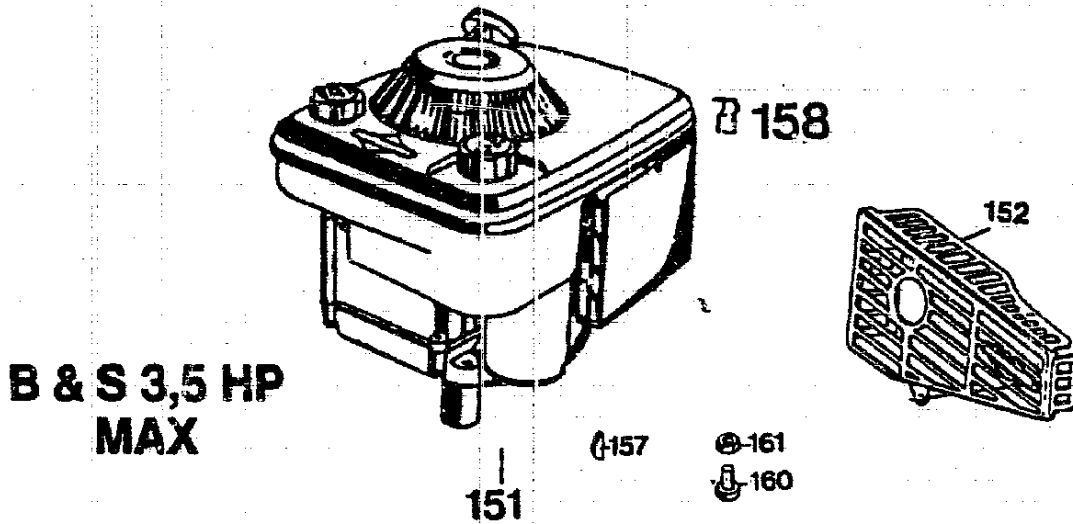
Bild-Nr.	Bezeichnung	BG 2 Best.-Nr.
450	Doppelmaulschlüssel 10 x 13	0019 356
451	Einmaulschlüssel 10	0019 755
453	6kt.-Schlüssel	-
454	Drehstift	0019 604
455	Steckschlüssel	0019 427
-	Werkzeugtasche kpl.	4741 060
-	Gebrauchsanweisung	0053 043
-	Ersatzteilliste	0053 042
500	Fangkorb	4688 050

## Fangkorb



J15

**Motor**



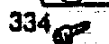
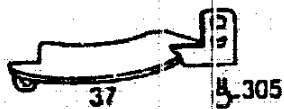
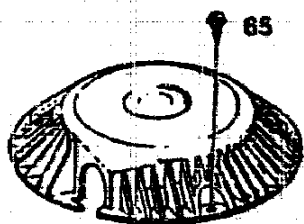
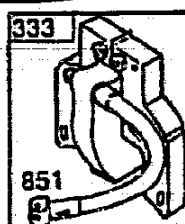
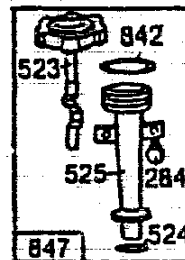
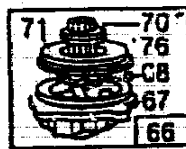
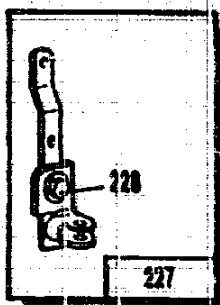
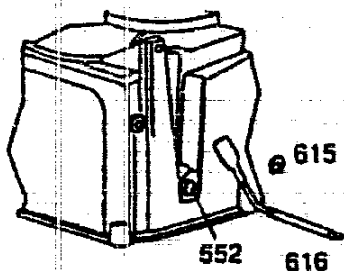
**Motorteile**

Bild-Nr.	Bezeichnung	B & S 3,5 HP Best-Nr.
151	Motor	2003 050
152	Berührungsschutz	2006 049
157	Scheibenfeder	0029 055
158	Rohrschelle	0038 007
160	Zylinderschraube	0011 351
161	Mutter M 8 DIN 934	0016 378

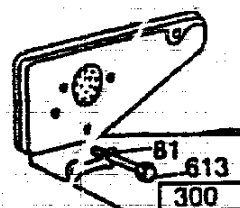
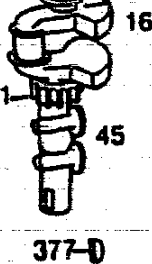
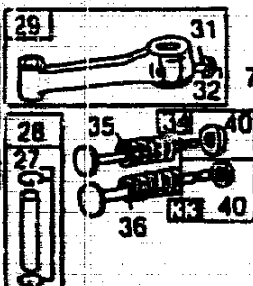
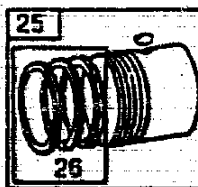
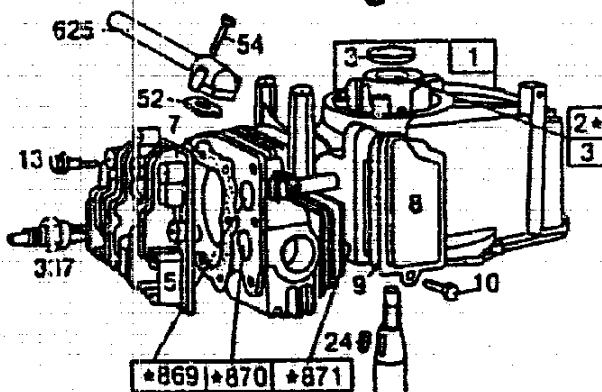
**J16**

NR:4742 080 Bezeichnung: TB 42 SM Gruppe: Senator 42 M Jahr: 89 Typ: A,B

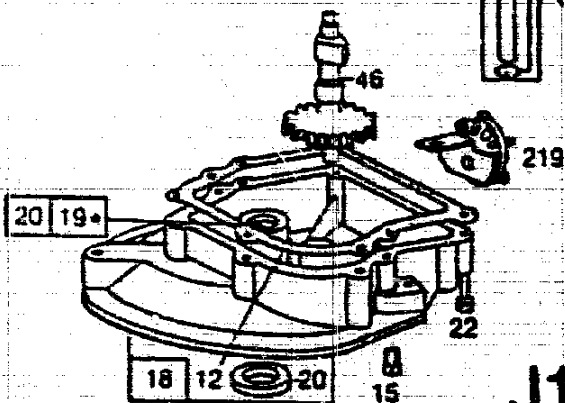
Ersatzteile Motor B & S 3,5 HP MAX



949



358 GASKET SET



J17

ERSATZTEILE MOTOR, ZÜNDUNG; KURBELGEHÄUSE B u. S, 3,5 HP MAX

Bild-Nr.	Bezeichnung	Best.-Nr.	Best.-Nr. B u. S
1	Zylinder	2003 100	398 916
2	Buchse	1034 101	293 708
3	Simmerring	1007 101	299 819
5	Zylinderkopf	2003 101	213 012
7	Dichtung	1034 105	270 341
8	Entlüftung	1034 300	298 383
9	Dichtung	1034 301	270 239
10	Schraube	1034 302	93 394
12	Kurbelwellendichtung	1007 201	270 833
13	Zylinderkopfschrauben	1034 104	93 111
15	Ölablassstopfen	1034 204	91 084
16	Kurbelwelle	2003 102	261 824
18	Ölwanne	2007 202	395 384
20	Simmerring	1007 203	391 483
22	Schraube	1034 208	93 032
23	Schwungrad	2007 301	395 653
24	Passfeder	2007 204	222 698
25	Kolben	1034 105	298 904
26	Kolbenringe	1034 109	298 582
27	Kolbenbolzensicherung	1034 113	26 026
28	Kolbenbolzen	1034 114	298 909
29	Pleuelstange	1034 210	294 201
31	Pleuelsicherung	2002 211	222 282
32	Pleuelschraube	1034 212	92 296
33	Auslassventil	1034 213	296 676
34	Einlassventil	1034 214	296 677
35	Ventilfeder-Einlass	1034 215	260 552
36	Ventilfeder-Auslass	1034 216	26 478
37	Schutzblech	2007 303	223 150
40	Halter	1034 217	93 312
45	Ventilstoessel	1034 218	230 173
46	Nockenwellenzahnrad	2007 201	394 800
52	Dichtung	1034 222	270 345
54	Schraube	1034 223	93 485
65	Schraube	2003 201	94 058
66	Starterkupplung kpl.	1034 607	394 558
67	Gehäuse	2007 602	394 897

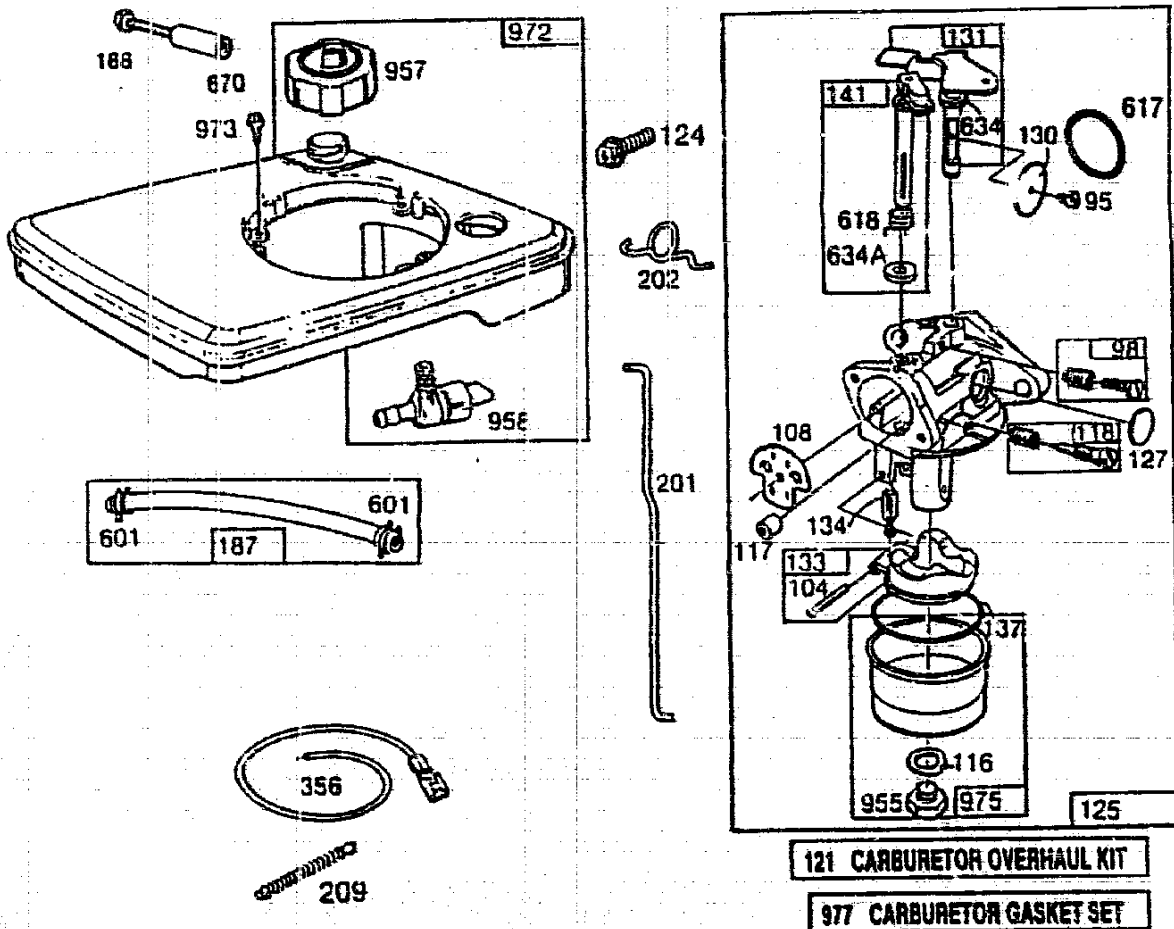
J18

Bild-Nr.	Bezeichnung	Best.-Nr.	Best.-Nr. B u. S
68	Kugel	1034 609	63 770
70	Ratsche	1034 611	298 436
71	Scheibe	1034 612	221 653
75	Scheibe	1034 615	220 865
76	Scheibe	1034 616	68 238
81	Sicherung	1007 502	223 256
219	Ölschleuderrad	2002 203	394 044
227	Reglerhebel	2008 010	396 504
228	Schraube	1007 302	93 758
284	Schraube	2006 304	94 073
300	Schalldämpfer	2002 056	394 644
305	Schraube	1036 319	93 559
333	Zündspule kpl.	2003 051	398 593
334	Schraube	1034 309	93 381
337	Zündkerze RC-J 8	2000 305	
358	Dichtungssatz	1034 050	298 989
377	Scheibenfeder	1034 226	93 065
523	Ölmesstab	2003 202	398 012
524	O-Ring	2007 205	271 485
525	Öleinfüllrohr	2003 203	280 504
552	Buchse	2008 101	230 732
613	Schraube	2007 206	93 935
615	Sicherungsring	1036 314	93 307
616	Reglerhalter	2008 011	394 075
625	Ansaugrohr	2003 204	398 360
741	Zahnrad	2002 204	261 533
842	Dichtring	1007 213	270 920
847	Öleinfüllrohr kpl.	2003 205	398 010
851	Stecker	2001 305	221 798
880	Dichtung	1007 214	270 774
949	Deckel	2003 206	280 502

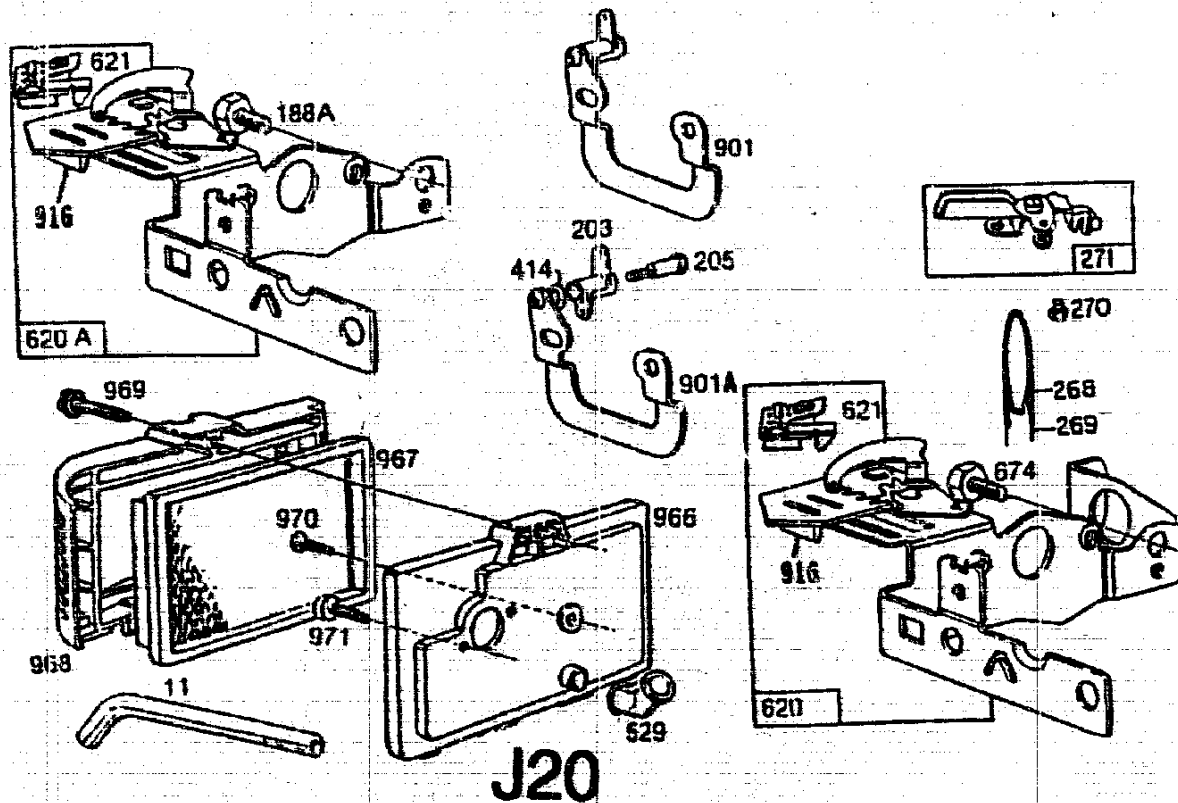
\* Diese Teile sind im Dichtungssatz Nr. 1034 050 enthalten

NR:4742 080 Bezeichnung: TB 42 SM Gruppe: Senator 42 M Jahr: 89 Typ: A,B

Vergaser, Tank und Filter, B & S 3,5 HP MAX



121 CARBURETOR OVERHAUL KIT  
977 CARBURETOR GASKET SET



J20

Ersatzteile Vergaser, Tank und Filter, B & S 3,5 HP MAX

Bild-Nr.	Bezeichnung	Best.-Nr.	Best.-Nr. B & S
011	Entlüftungsrohr	2003 401	231 406
095	Schraube	2003 402	94 098
098	Stellschraube	2003 403	398 185
104	Stift	2003 404	231 371
108	Starterklappe	2003 405	223 471
118	Nadelventil	2003 406	398 670
124	Schraube	2003 407	94 119
125	Vergaser	2003 052	398 901
130	Drosselklappe	2003 408	223 470
131	Gestänge	2003 409	398 673
133	Schwimmer	2003 410	398 117
134	Ventil	2003 411	398 188
141	Starterklappenwelle	2003 412	398 186
187A	Schlauch kpl.	2003 053	398 367
188	Schraube	2003 413	398 540
201	Gestänge	2003 301	262 066
202	Gelenk	2003 302	262 065
203	Schelle	2003 303	280 533
205	Schraube	2002 404	93 838
209	Feder	2003 304	262 075
269	Bowdenzug	1034 417	26 099
356	Kabel	2003 305	398 808
414	Schelle	2008 407	220 982
529	Dichtung	2003 414	280 524
601	Klemme	1036 517	93 053
617	Dichtung	1034 428	270 344
618	Feder	2003 415	262 035
620	Platte	2003 054	298 932

J21



NR:4742 080 Bezeichnung: TB 42 SM Gruppe: Senator 42 M Jahr: 89 Typ: A,B

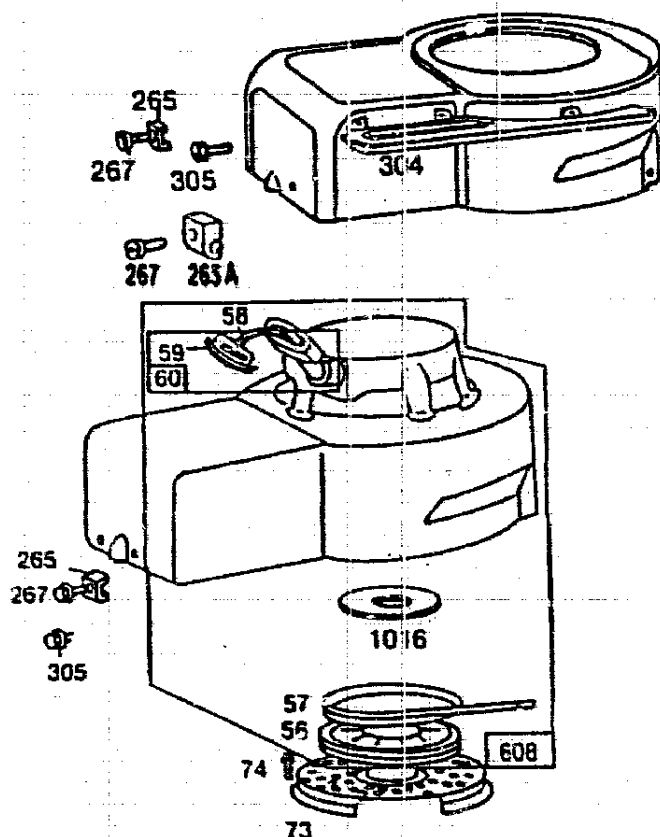
Ersatzteile Vergaser, Tank und Filter, B & S 3,5 HP MAX

Bild-Nr.	Bezeichnung	Best.-Nr.	Best.-Nr. B & S
621	Ausschalter	2003 306	396 847
670	Distanzbuchse	2003 416	280 512
674	Schraube	2003 307	94 117
901	Halter	2003 308	223 530
955	Schraube	2003 417	231 373
957	Tankdeckel	2003 501	397 974
958	Benzinhahn	2003 502	396 244
966	Grundplatte	2003 418	397 797
967	Filterelement	2003 419	397 795
968	Deckel	2003 420	280 501
969	Schraube	2003 421	94 120
970	Schraube	2003 422	94 118
971	Schraube	2003 423	94 121
972	Tank	2003 055	398 008
973	Schraube	2003 503	94 114
975	Schwimmerkappe	2003 424	398 191

J22

NR:4742 080 Bezeichnung: TB 42 SM Gruppe: Senator 42 M Jahr: 89 Typ: A,B

**Ersatzteile Starter und Lüfterhaube, B & S 3,5 HP MAX**



**Ersatzteile Starter und Lüfterhaube, B & S 3,5 HP MAX**

Bild-Nr.	Bezeichnung	Best.-Nr.	Best.-Nr. B & S
056	Starterscheibe	2003 601	280 439
057	Starterfeder	1034 602	294 303
058	Startersell	2003 602	280 406
059	Startergriff	2003 603	396 892
060	Startergriff kpl.	2007 600	393 152
073	Sieb	1034 613	221 661
074	Schraube	1036 611	93 490
265	Klemme	2003 604	221 535
267	Schraube	2003 605	93 686
304	Gebläsegehäuse	2003 309	398 494
305	Schraube	1036 319	93 559
608	Starter kpl.	2003 056	398 362

J23