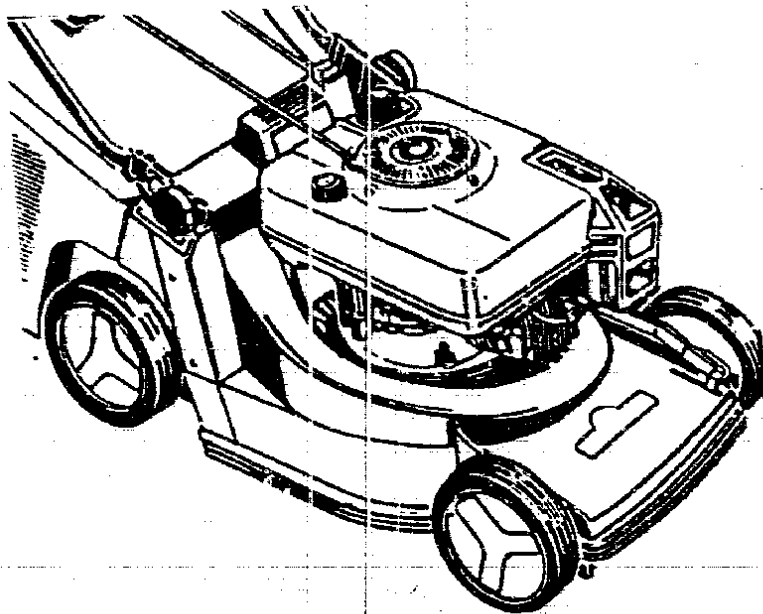


NR:4740 080 Bezeichnung: TB 42 ST Gruppe: Senator 42 T Jahr: 89 Typ: A,B

TB 42 ST | Senator® 42T



SERIEN A - B

Typen-Nr. 4740 080

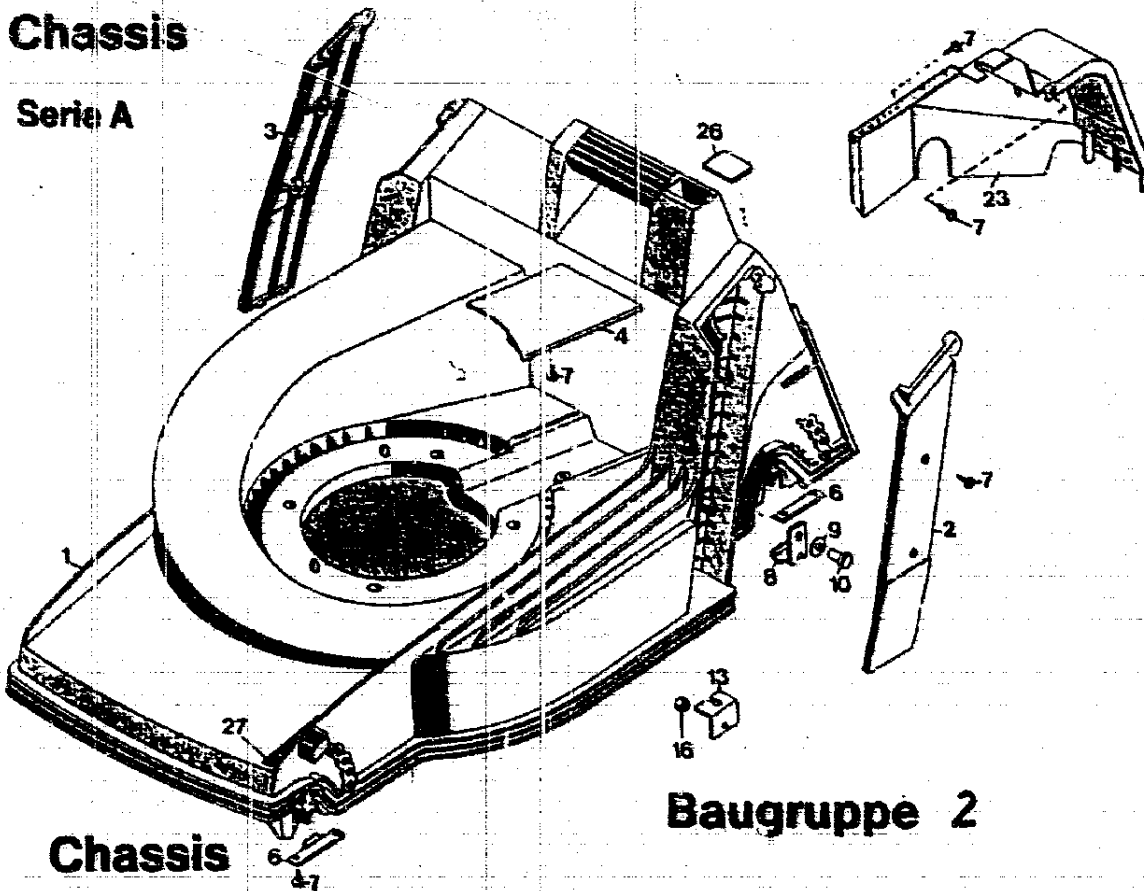
TECHNISCHE DATEN TB 42 ST

Schnittbreite	40 cm
Höhenverstellung	4-Rad Zentral-Einhand
Schnitthöhen	2,5 - 3,5 - 4,5 - 5,5 - 7,0
Chassis	ABS
Räder Ø mm	170 / 200 v/h
Motor Serie A	BV 153
Motor Serie B	Premier 153
Leistung	2,7 DIN-PS / 2,0 kW
Hubraum	148 ccm
Drehzahl	3000 min-1
Zündkerze	Champion RC- J 8
Elektrodenabstand	0,6 - 0,7 mm
Luftfilter	Papier
Schmierung	4D SAE 20 W 50
Tankinhalt	1,1 - BV 153 1,2 - Premier 153
Lautstärke	67 dB(A) / 95 LWA
Gewicht	28 kg

J26

Chassis

Serie A



Baugruppe 2

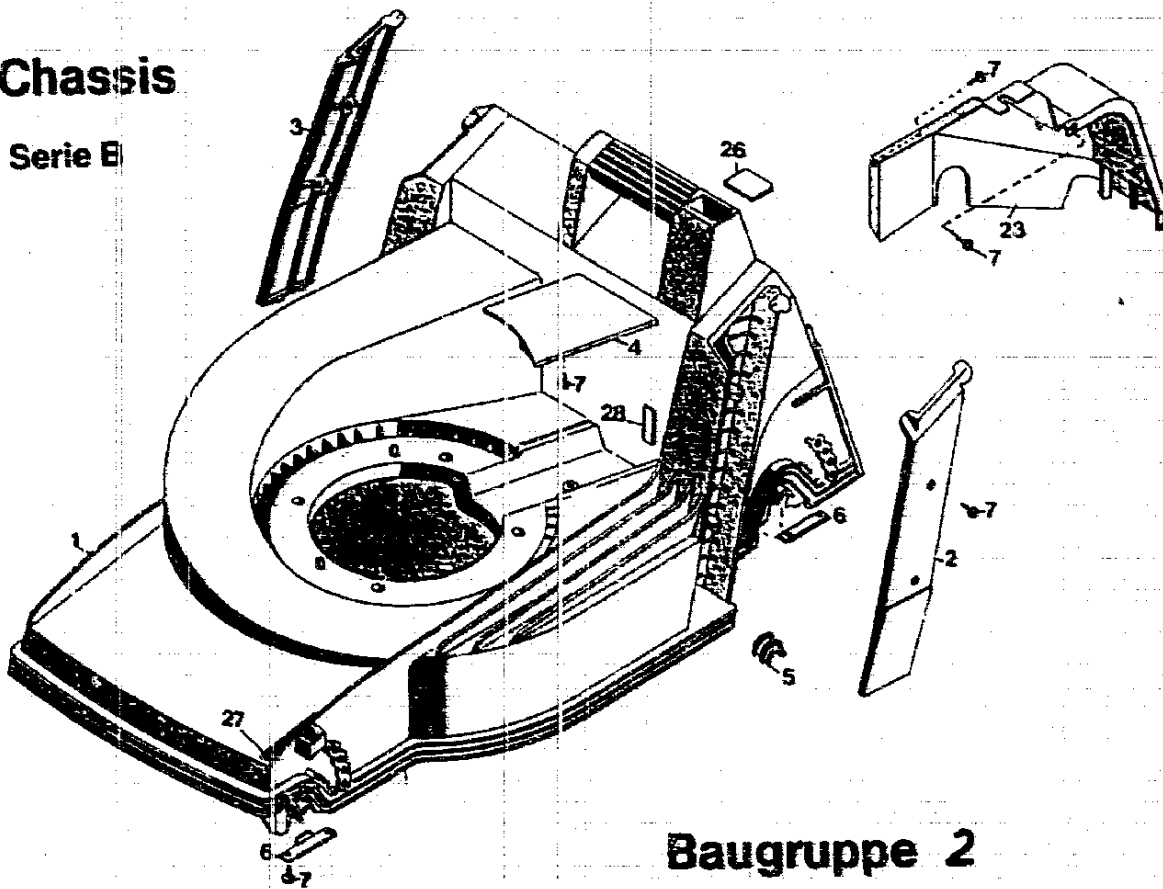
Chassis

Bild-Nr.	Bezeichnung	BG 2 Best.-Nr.
001	Chassis	4740 300
002	Abdeckung links	4740 301
003	Abdeckung rechts	4740 302
004	Keilriemenabdeckung	4740 304
006	Stützblech	4740 511
007	Schraube	0012 889
008	Winkel	Für Chassis Schild "WOLF-Geräte" Best.-Nr. 0051 140
009	Scheibe 8,4/27 x 3	
010	Schraube M 8 x 25 DIN 558	
013	Winkel	-
016	Mutter M 5 DIN 985	-
023	Abdeckhaube	4740 303
026	Verschlussdeckel	-
027	Verschlussdeckel	-

J27

Chassis

Serie B1



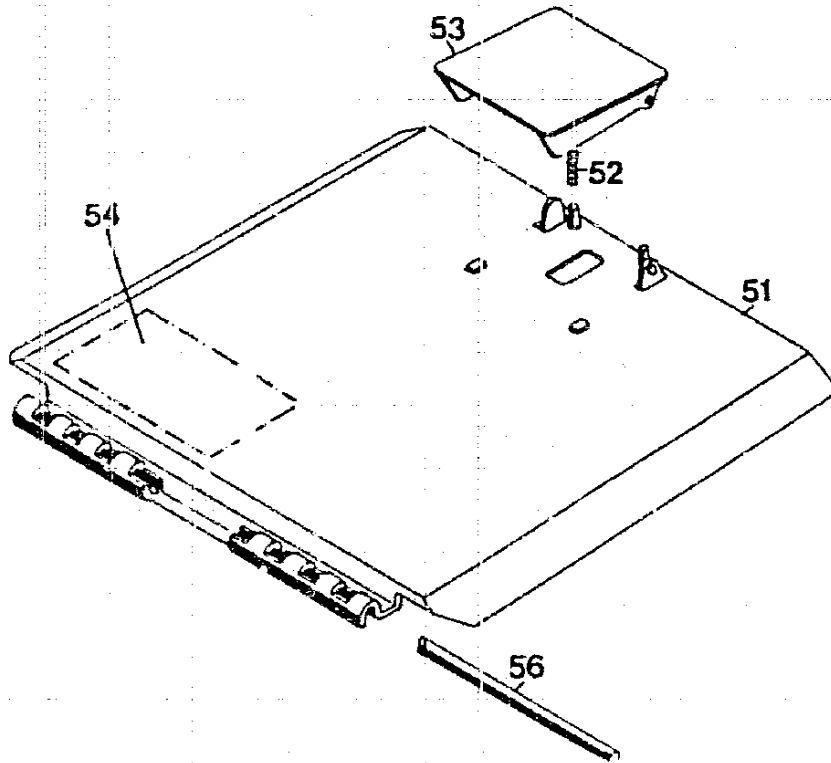
Baugruppe 2

Chassis

Bild-Nr.	Bezeichnung	BG 2 Best-Nr.
001	Chassis	4740320
002	Abdeckung links	4740301
003	Abdeckung rechts	4740302
004	Keilriemenabdeckung	4740304
005	Lagerschale	6340310
006	Stützblech	4740511
007	Schraube	0012889
023	Abdeckhaube	4740303
026	Verschußdeckel	Für Chassis
027	Verschußdeckel	Schild "WOLF-Geräte"
028	Verschußdeckel	Best.-Nr. 0051140

J28

Heckklappe

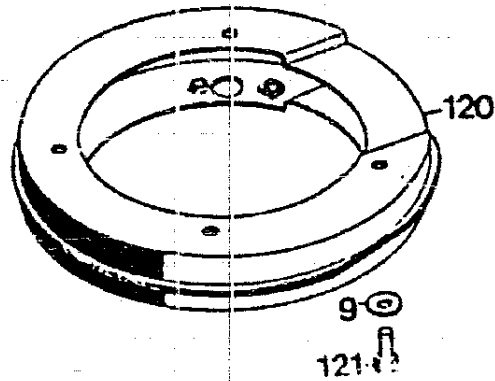


Heckklappe

Bild-Nr.	Bezeichnung	Teil-Nr.
051	Schutzklappe mit Bild 52, 53	4740 053
052	Feder	4191 206
053	Griff	4330 102
054	Etikett „Achtung Gefahr“	0051 064
056	Rundstab	4740 208

K 2

Zwischenring



Zwischenring

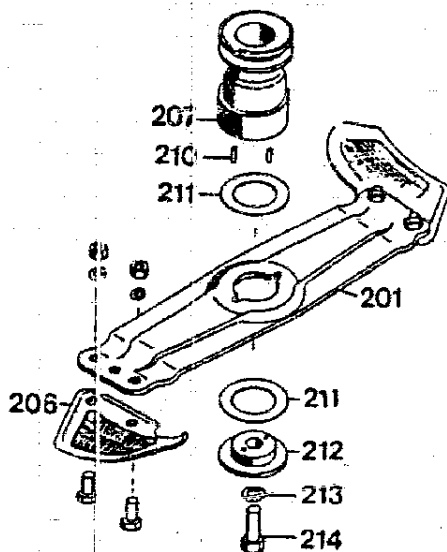
Bild-Nr.	Bezeichnung	Teil-Nr.
120	Zwischenring	6340 022
121	6kt.-Schraube M 8 x 30 DIN 933	0010 389
009	Scheibe 8,4/27 x 3	0017 111

K 3

Messerbalken mit Befestigung

Serie A

Baugruppe
5



Messerbalken mit Befestigungsteilen

Bild-Nr.	Bezeichnung	BG 5 Teil-Nr.
201	Messerbalken mit Messer (4140 401 + 2 x 4180 048)	4140 068
202	Isolierschraube	-
203	Mitnehmerfeder	-
204	Kupplungsscheibe	-
205	Keilriemen FOZ 10 x 6 x 702 Li	-
206	Ersatzmesser Vi 70 SL (2 Paar, 4 x 4180 048)	4180 081
207	Antriebsscheibe mit Bild 210	4840 050
210	Steckkerbstift 4 x 8 DIN 1474	0018 612
211	Jurid-Scheibe	4123 401
212	Kupplungsscheibe	4111 402
213	Federring A 10 DIN 127	0017 911
214	6kt-Schraube	0010 258

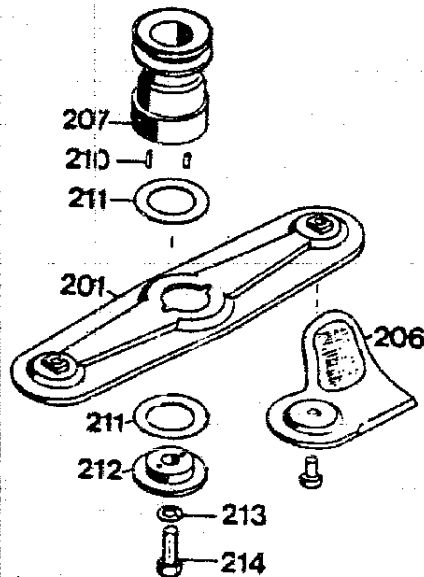
K 4

Messerbalken mit Befestigung

Serie B

Achtung !
Messerbalken kpl. mit Messer
der Serie B ist montierfähig
auf das Gerät der Serie A
(Art.-Nr. 4740 066),

Baugruppe 5



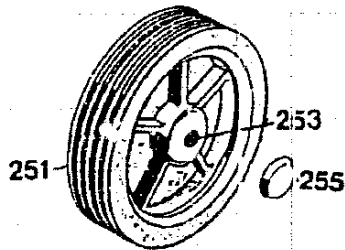
Messerbalken mit Befestigungsteilen

Bild-Nr.	Bezeichnung	BG 5 Teil-Nr.
201	Messerbalken mit Messer (4740 046 + 2 x 6340 048)	4740 066
202	Isolierschraube	-
203	Mitnehmerfeder	-
204	Kupplungsscheibe	-
205	Keilriemen FOZ 10 x 6 x 702 Li	-
206	Ersatzmesser Vi 42/52 (2 Paar, 4 x 6340 048)	6340 065
207	Antriebsscheibe mit Bild 210	4840 050
210	Steckkerbstift 4 x 8 DIN 1474	0018 612
211	Jurid-Scheibe	4123 401
212	Kupplungsscheibe	4111 402
213	Federring A 10 DIN 127	0017 911
214	6kt-Schraube	0010 258

K 5

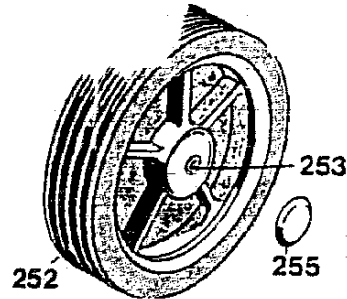
Räder 170 Ø

Serie A



BG 1

Räder 200 Ø



BG 2

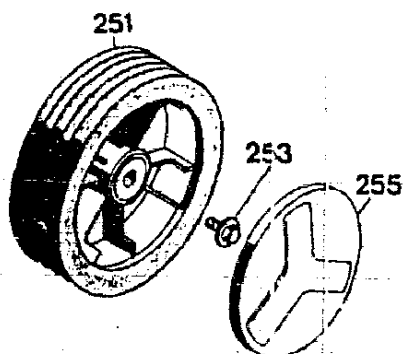
Räder

Bild-Nr.	Bezeichnung	BG 1 Best.-Nr.
251	Laufrad 170 Ø	4740 050
251	Laufrad 170 Ø für Skandinavien	4721 050
253	Laufradachse kpl.	4740 056
253	Laufradachse kpl. für Skandinavien	4740 073
255	Kappe	4180 501
256	Laufradachse	-
265	Buchse	-
252	Laufrad 200 Ø	BG 2 4740 051
252	Laufrad 200 Ø für Skandinavien	4761 051
253	Laufradachse kpl.	4740 056
253	Laufradachse kpl. für Skandinavien	4740 073
254	Laufradachse kpl.	-
254	Laufradachse kpl. für Skandinavien	-
255	Kappe	4180 501
256	Laufradachse	-
265	Buchse	-

K 6

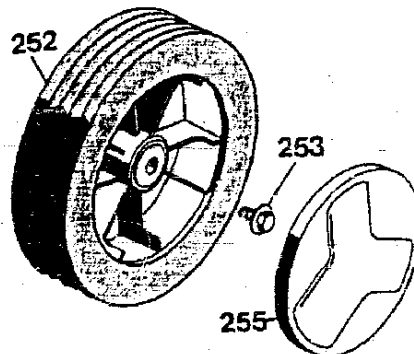
Räder 170 Ø

Serie B



BG 1

Räder 200 Ø



BG 2

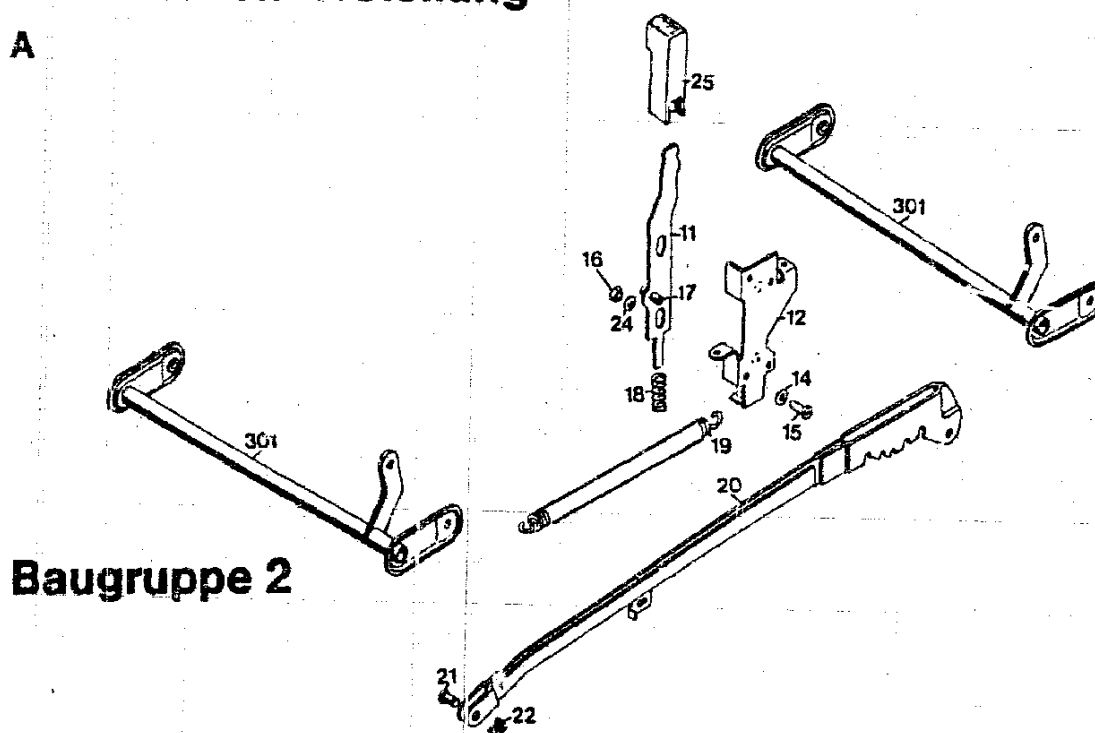
Räder

Bild-Nr.	Bezeichnung	BG 1 Best.-Nr.
251	Laufrad 170 Ø	6340 050
253	Spiralschraube	0010 893
253	Spiralschraube f. Skandinavien	0010 897
255	Deckel	6340 511
255	Deckel f. Skandinavien	4730 042
256	Achskappe	-
265	Buchse	-
252	Laufrad 200 Ø	BG 2 6340 051
253	Spiralschraube	0010 893
253	Spiralschraube f. Skandinavien	
255	Deckel	6340 512
255	Deckel f. Skandinavien	
256	Achskappe	-
265	Buchse	-

K 7

Achse mit Höhenverstellung

Serie A



Baugruppe 2

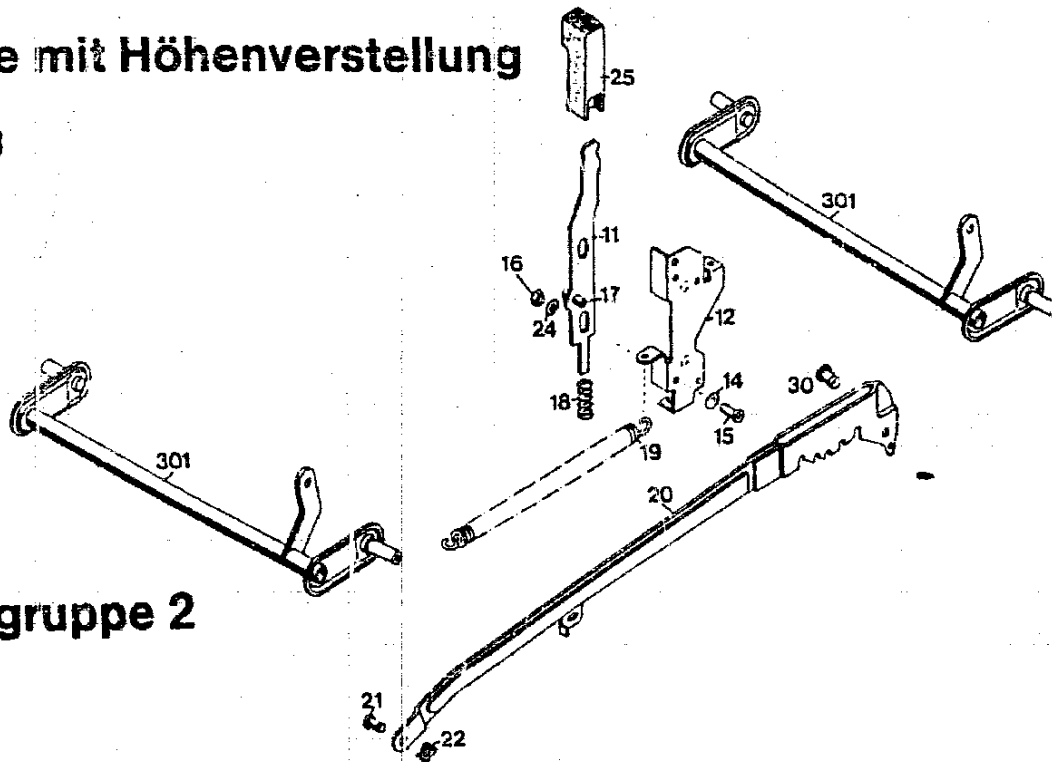
Achse / Höhenverstellung BG 2

Bild-Nr.	Bezeichnung	Best-Nr.
301	Achse	4740 010
11	Riegel mit Bild 17	4740 013
12	Führung	4740 020
14	Scheibe A 5,3 DIN 9021	0017 287
15	Schraube AM 5 x 16 DIN 7985	0012 865
16	Mutter M 5 DIN 985	0016 310
17	Spannstift 6 x 18 DIN 1481	0018 846
18	Feder	4740 207
19	Feder	4740 206
20	Verbindungsstange	4740 021
21	Bolzen A 8 x 15,5 x 12	0018 458
22	Sicherung SL 8	0020 981
24	Scheibe	0017 267
25	Knopf	4740 100

K 8

Achse mit Höhenverstellung

Serie B



Baugruppe 2

Achse / Höhenverstellung BG 2

Bild-Nr.	Bezeichnung	Best.-Nr.
301	Achse	4740 030
11	Riegel mit Bild 17	4740 013
12	Führung	6340 020
14	Scheibe A 5,3 DIN 9021	0017 287
15	Schraube AM 5 x 16 DIN 7985	0012 865
16	Mutter M 6 DIN 985	0016 311
17	Spannstift 6 x 18 DIN 1481	0018 846
18	Feder	4740 207
19	Feder	4740 206
20	Verbindungsstange	4740 024
21	Bolzen	6340 214
22	Sicherung SL 8	0020 981
24	Scheibe	0017 920
25	Knopf	4740 100
30	Bolzen	0018 458

K 9

NR:4740 080 Bezeichnung: TB 42 ST Gruppe: Senator 42 T Jahr: 89 Typ: A,B

Zur Beachtung !

Griffunterteil, Bild-Nr. 351 Serie A, Best.-Nr. 4740 108

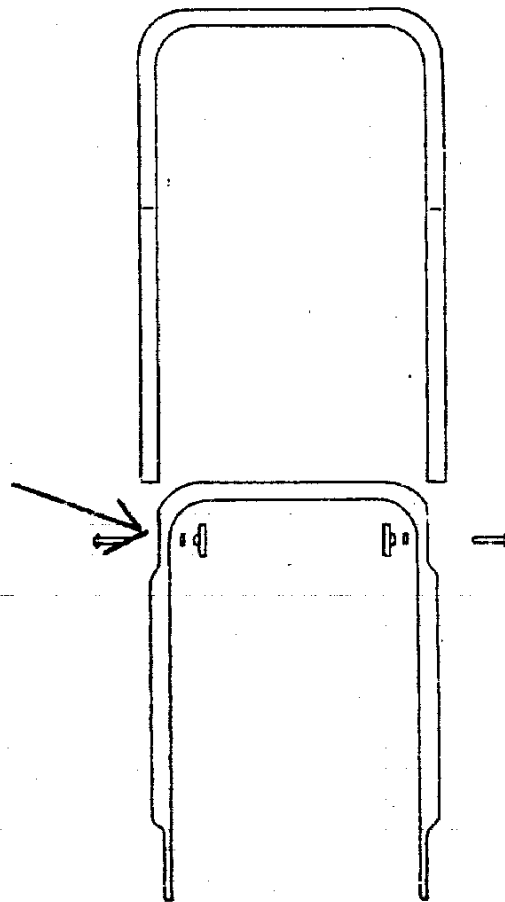
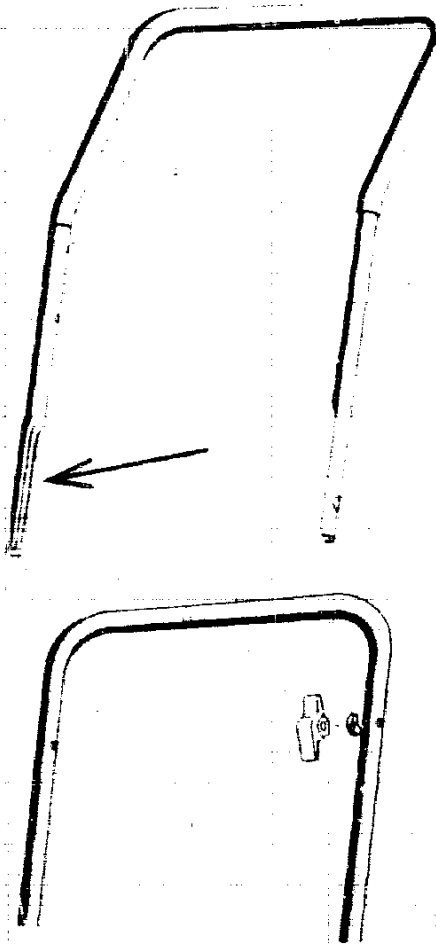
Griffoberteil , Bild-Nr. 401 Serie A, Best.-Nr. 4740 023

Alle anderen Teile sind baugleich mit der Serie B.

Hinweis: Griffunterteil und Griffoberteil der Serie B sind wegen Änderung der Konstruktion (Einprägung Jetzt im Griffunterteil) nur zusammen montierfähig auf Geräte der Serie A.

Griffgestänge Serie A

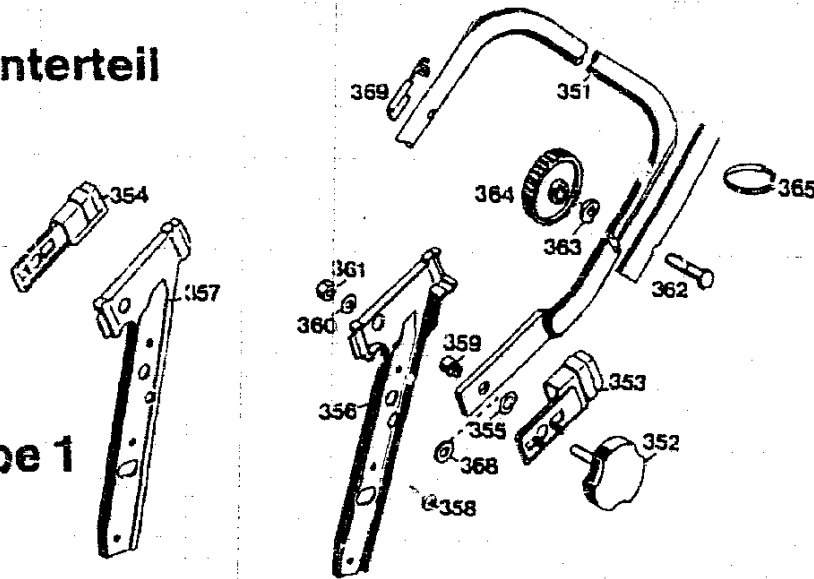
Griffgestänge Serie B



K10

Griffunterteil

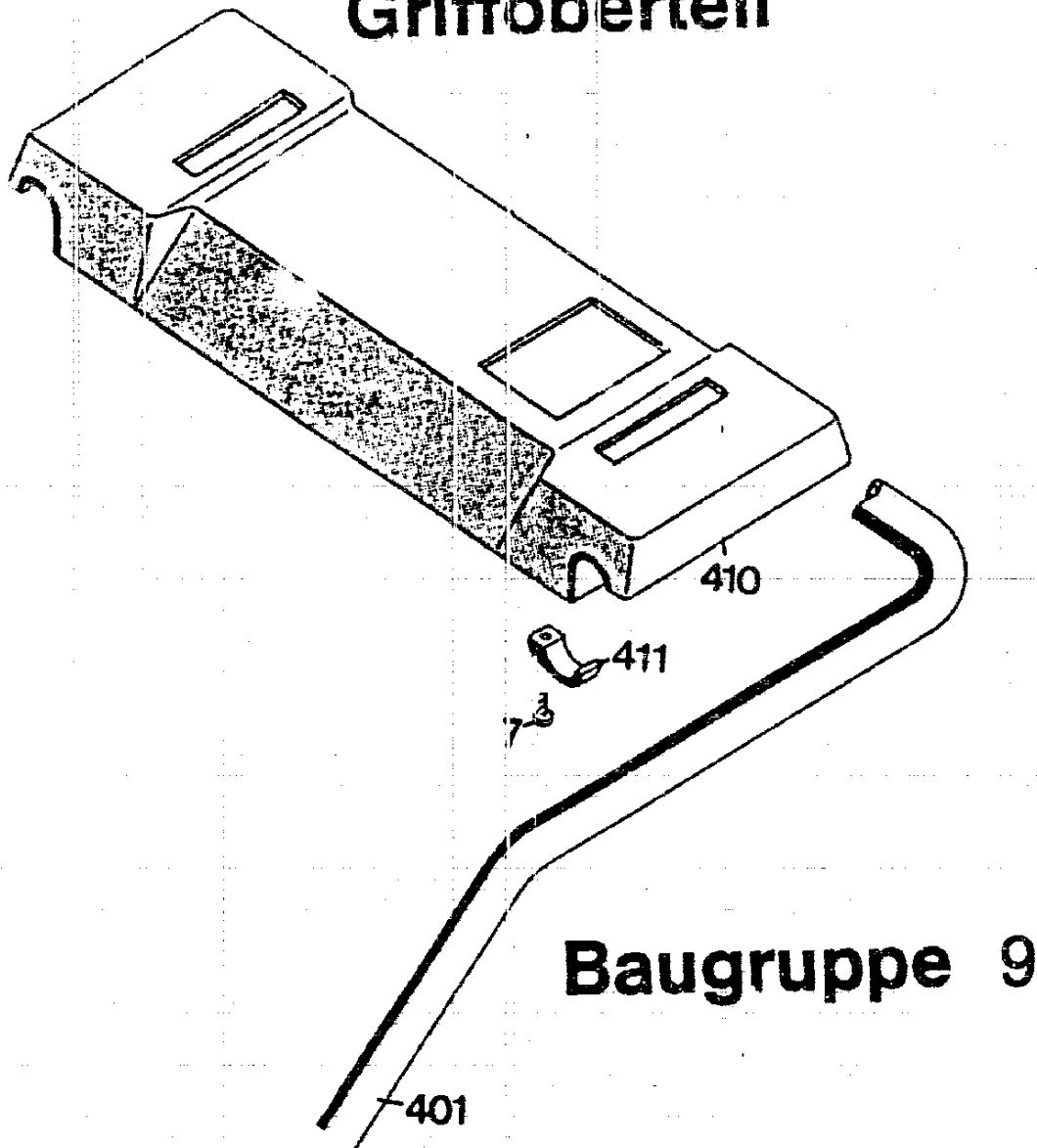
Maßgruppe 1



Griffunterteil

Bild-Nr.	Bezeichnung	BG 1 Best.-Nr.
351	Griffunterteil	4740 120
352	Handrad	4325 010
353	Sicherungsblech links	4740 103
354	Sicherungsblech rechts	4740 104
355	Federscheibe B 12 DIN 137	0017 836
356	Griffhalter links	4740 101
357	Griffhalter rechts	4740 102
358	Schraube B 6,3 x 19 DIN 7981	0015 659
359	Buchse	4740 209
360	Scheibe A 8,4 DIN 125	0017 123
361	Stopfmutter	0016 312
362	Schraube M 8 x 50 DIN 607	0013 524
363	Hohlscheibe	0017 275
364	Rändelmutter / Flügelmutter	4191 016
365	Kabelband	4330 228
366	Scheibe 8,4 DIN 7349	-
367	Sicherungsschraube M 8	-
368	Scheibe	0017 074
369	Seilführung K11	6340 013

Griffoberteil

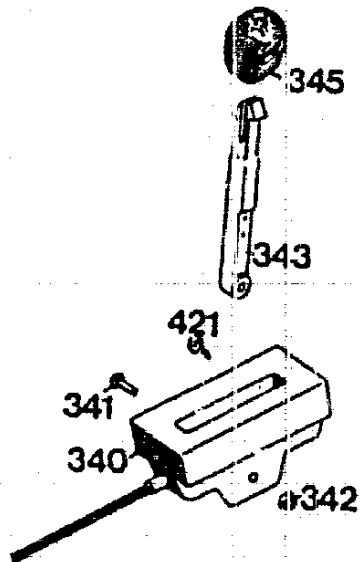


Griffoberteil Benzinmäher

Bild-Nr.	Bezeichnung	BG 9 Best.-Nr.
401	Griffoberteil	6340 023
007	Schraube	0012 889
410	Traverse	4720 102
411	Schelle	4720 108

K12

Schaltgehäuse mit Bowdenzug

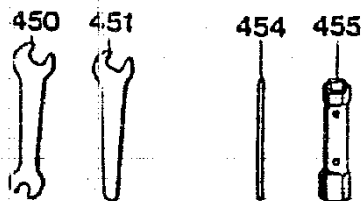


Schaltgehäuse mit Bowdenzug

Bild-Nr.	Bezeichnung	BG 3 Best-Nr.
340	Schaltgehäuse mit Bowdenzug und Bild 341, 342, 343	4740 058
341	Linsenschraube	0012 244
342	Stopmutter M 5 DIN 985	0016 310
343	Schalthebel	4720 101
345	Knopf	4180 115
421	Schraube	0012 886

K13

Werkzeugsatz

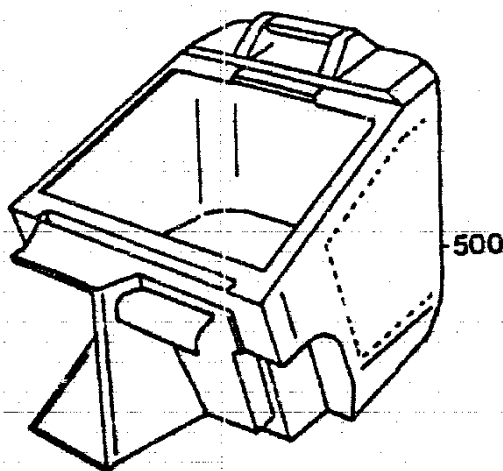


BG 3

Werkzeugsatz

Bild-Nr.	Bezeichnung	BG 3 Best-Nr.
450	Doppelmaulschlüssel 10 x 13	0019 356
451	Einmaulschlüssel 10	0019 755
453	6kt.-Schlüssel	
454	Drehstift	0019 604
455	Steckschlüssel	0019 422
--	Werkzeugtasche kpl.	4740 060
--	Gebrauchsanweisung	0053 043
--	Ersatzteilliste	0053 042
500	Fangkorb	4688 050

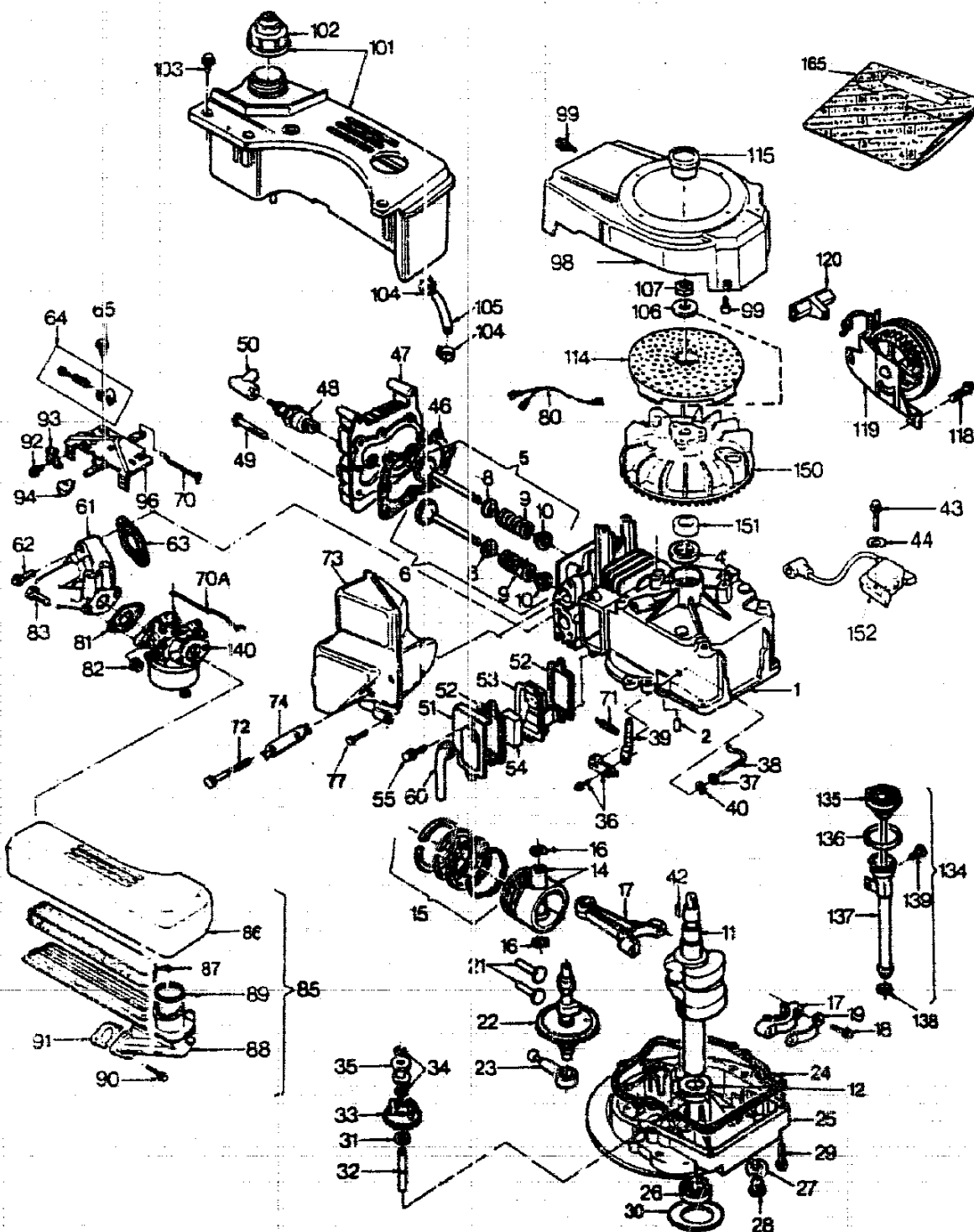
Fangkorb



K14

Ersatzteile Motor BV 153

Serie A



Änderungen aus technischen Gründen vorbehalten.

K15

ERSATZTEILE - MOTOR BV 153 **Serie A**

Bild-Nr.	WOLF-Teile-Nr.	Bezeichnung	Tecna-Teile-Nr.
1	2027 051	Zylinder kpl.	1601 0036
2	1032 201	Stift	2941 0001
4*	1005 202	Simmerring	2961 0017
5	2024 057	Einlassventil	1613 0005
5	2024 058	Einlassventil (Übergrösse 0,8)	1613 0006
6	2024 059	Auslassventil	1614 0005
6	2024 060	Auslassventil (Übergrösse 0,8)	1614 0006
8	2027 204	Ventilteller 9,5 mm	2247 0008
9	1038 205	Ventilfeder	2791 0003
10	1038 206	Sicherungsteller	2247 0006
11	2025 200	Kurbelwelle	1607 0095
12	2025 208	Drucklager	2952 0006
14	1039 100	Kolben und Bolzen	1609 0007
14	1039 101	Kolben und Bolzen (Übergrösse 0,25)	1609 0003
14	1039 102	Kolben und Bolzen (Übergrösse 0,50)	1609 0009
15	1039 103	Kolbenringsatz	1610 0009
15	1039 104	Kolbenringsatz (Übergrösse 0,25)	1610 0010
15	1039 105	Kolbenringsatz (Übergrösse 0,50)	1610 0011
16	1032 103	Sicherungsring	2945 0004
17	2024 202	Pleuelstange	1611 0006
18	2027 205	Schraube	2918 0039
19	2026 217	Sicherungsblech	2949 0025
21	1032 220	Ventilstößel	2244 0001
22	2027 207	Nockenwelle	2241 0035
23	2026 206	Ölpumpe	1616 0004
24	1032 223	Dichtung	2963 0001
25	2027 201	Flansch	1603 0013
26*	1005 217	Simmerring	2961 0018
27*	2026 203	Dichtung	2963 0029
28	1032 228	Diablassschraube	2932 0009
29	1038 209	Schraube	2919 0075
30	2026 204	Scheibe	2959 0022
31	2026 205	Scheibe	2951 0015
32	1005 216	Reglerwelle	2272 0001
33	1032 230	Reglervverzahnung, leicht	1617 0001
34	1032 231	Sicherungsring	2945 0005

K16

Serie A

BY 153

Bild-Nr.	WOLF-Teile-Nr.	Bezeichnung	Tecna-Teile-Nr.
34	1032 231	Sicherungsring	2945 0005
35	1032 232	Reglerspule, leicht	2274 0001
36	2029 052	Halter	1650 0009
37	1032 236	Flachscheiben	2951 0029
38	2026 208	Reglerwelle	2275 0009
39	2027 206	Reglerhebel	2724 0083
40	2026 209	Sicherungsring	2945 0006
42	2030 201	Keil	2941 0012
43	2027 305	Schraube	2919 0077
44	2030 202	Scheibe	2951 0048
46	1032 112	Dichtung	2962 0003
47	2027 100	Zylinderkopf	2121 0019
48	1038 308	Zündkerze	RJ 17 LM
49	2030 203	Schraube	2918 0063
50	1038 309	Kerzenstecker	2905 0005
51	2026 319	Entlüfterdeckel	2166 0010
52*	1032 306	Dichtung	2963 0004
53	1039 305	Entlüfter	1619 0001
54	1038 301	Entlüftereinsatz	2714 0001
55	1006 203	Schraube	2919 0061
56	1032 311	Entlüfterrohr	2167 0007
61	2027 405	Ansaugrohr	2851 0021
62	1032 482	Schraube	2919 0047
63*	2027 406	Dichtung	2963 0082
64	2024 056	Anschlag Höchstdrehzahl	1741 00021
65	2026 405	Schraube	2919 0073
70	1032 487	Gelenk	2725 0003
70 A	2030 404	Gelenk	2725 0032
71	1032 486	Feder	2792 0010
72	2030 200	Schraube	2919 0152
73	2030 010	Schalldämpfer	2152 0086
74	2025 209	Halteblech	2753 0005
75	2029 500	Deflector	2152 0085
76	1032 418	Schraube	2919 0010
77	2026 405	Schraube	2919 0073
80	2030 303	Kurzschlusskabel	2401 0034
81*	1037 400	Dichtung	2963 0013
82	2030 401	Mutter	2921 0008
83	1032 422	Schraube	2918 0017

K17

Serie A

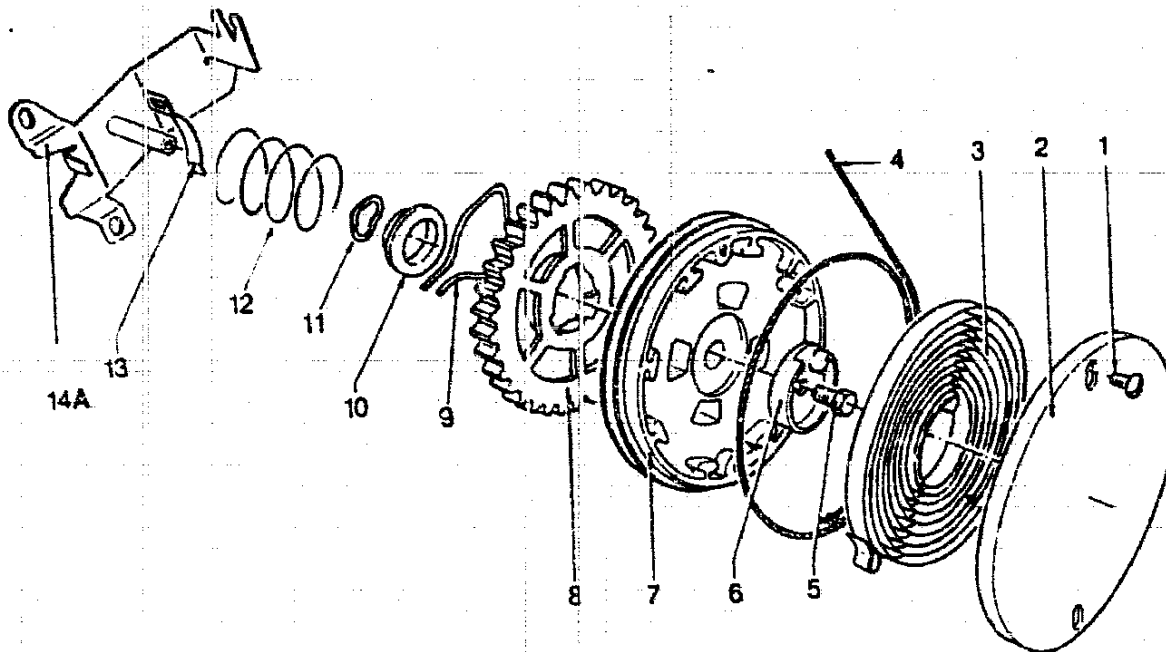
BlId-Nr.	WOLF-Teile-Nr.	Bezeichnung BV 153	Tecna-Teile-Nr.
85	2030 050	Luftfilter kpl.	1629 0018
86	2030 400	Luftfilterdeckel	2343 0030
87	2030 402	Filterelement	2341 0014
88	2030 407	Luftfiltergehäuse	2342 0027
89*	2030 403	Dichtung	2963 0087
90	2026 404	Schraube	2919 0140
91*	2027 403	Dichtung	2963 0086
92	1006 414	Schraube	2919 0039
93	1038 402	Halter	2949 0004
96	2026 013	Vergaserverkleidung f. Fernbedienung	1741 0024
98	2030 300	Gebläsegehäuse	1432 0016
99	0010 201	Schraube	2919 0038
101	2030 051	Tank (1 l, schwarz)	1621 0008
102	2030 500	Tankdeckel	2335 0003
103	2030 204	Schraube	2919 0139
104	2030 501	Klammer	2949 0031
105	2026 500	Benzinleitung a. mtr.	1627 0001
106	2026 606	Scheibe	2951 0050
107	2026 607	Mutter	2921 0020
114	2030 301	Sieb	2754 0020
115	2030 302	Stopfen	2932 0014
118	2030 205	Schraube	2918 0038
119	2030 052	Starter	1421 0033
120	2030 601	Griff	2423 0004
134	2030 053	Öleinfüllrohr kpl.	1648 0005
135	2030 206	Peilstab	1932 0005
136	2026 211	O-Ring	2961 0025
137	2030 207	Öleinfüllrohr	2014 0010
138*	2027 208	Dichtung	2961 0032
139	2026 212	Schraube	2919 0091
140	2030 054	Vergaser	2302 0055
150	2026 303	Schwungrad	2411 0023
151	2030 304	Nocke	2949 0032
152	2030 055	Zündspule	1416 0013
165	2029 058	Dichtungssatz	1661 0020

→Diese Teile sind im Dichtungssatz Nr. 2029 058 enthalten

K18

Starter BV153

Serie A



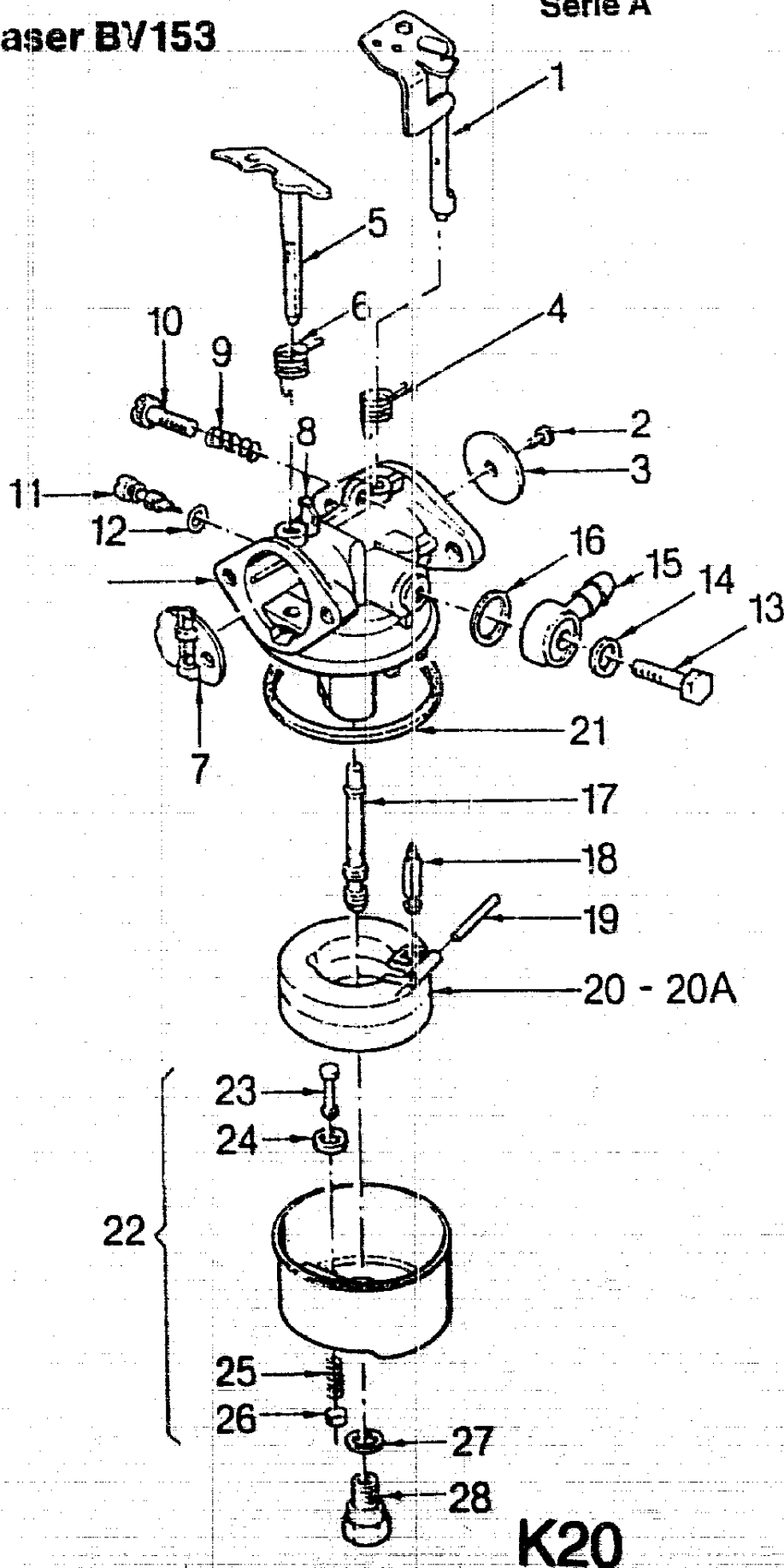
ERSATZTEILE - STARTER

Bild-Nr.	WOLF-Teile-Nr.	Bezeichnung	Tecna-Teile-Nr.
1	1037 603	Schraube	2919 0067
2	1037 604	Startergehäuse	2424 0002
3	1037 600	Feder	2792 0014
4	1037 605	Zugsell	1643 0004
5	2026 604	Schraube	2919 0056
6	1037 608	Bremsscheibe	2429 0003
7	1039 620	Seilscheibe	2978 0005
8	1037 610	Zahnrad	2722 0006
9	1037 611	Bremse	2426 0003
10	2026 602	Schale	2959 0021
11	2030 208	Federring	2959 0028
12	2026 603	Feder	2792 0032
13	1037 614	Sellhalter	2949 0016
14 A	2030 011	Starterhalter	1741 0014
--	2030 052	Vertikalstarter kpl.	1421 0033

K19

Vergaser BV153

Serie A



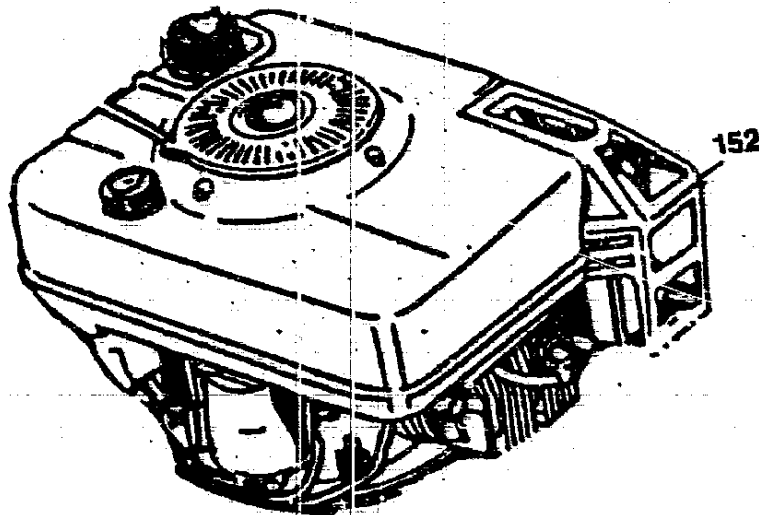
Serie A

ERSATZTEILE - VERGASER **BV 153**

Bild-Nr.	WOLF-Teile-Nr.	Bezeichnung	Tecna-Teile-Nr.
1	1032 492	Drosselklappenschaft kpl.	1320 0019
2	1032 434	Schraube	2919 0109
3	1032 433	Drosse. klappe	2321 0003
4	1038 411	Feder	2792 0092
5	2028 404	Schokerschaft kpl.	2320 0001
6	1039 440	Feder	2792 0098
7	2028 402	Schokerklappe	2323 0010
8	2030 405	Stift	2746 0023
9	1032 458	Feder	2792 0079
10	1039 439	Drehzahl / Einstellschraube	2919 0117
11	2026 408	Leerlauf / Einstellschraube	1663 0006
12	2030 406	O-Ring	2961 0028
13	1032 439	Schraube	2919 0110
14	1032 438	Dichtung	2963 0073
15	1032 437	Anschlussverschraubung	2711 0008
16	1032 436	Dichtung	2963 0072
17	2028 401	Düse Nr. 80	2395 0093
18	1039 435	Ventil	2392 0016
19	1032 443	Schwimmerschaft	2746 0020
20	1032 453	Schwimmer	2396 0003
21	1032 452	Dichtung	2963 0076
22	1032 450	Schwimmerkappe kpl.	1395 0001
23	1032 451	Tupfer	2395 0004
24	1032 449	Dichtung	2963 0075
25	1032 447	Feder	2792 0078
26	1032 446	Halter	2395 0002
27	1032 444	Dichtung	2963 0074
28	1032 445	Schraube	2932 0026
--	2030 054	Vergaser kpl.	2302 0055

K21

Motor



Premier 153

151

157

161

160

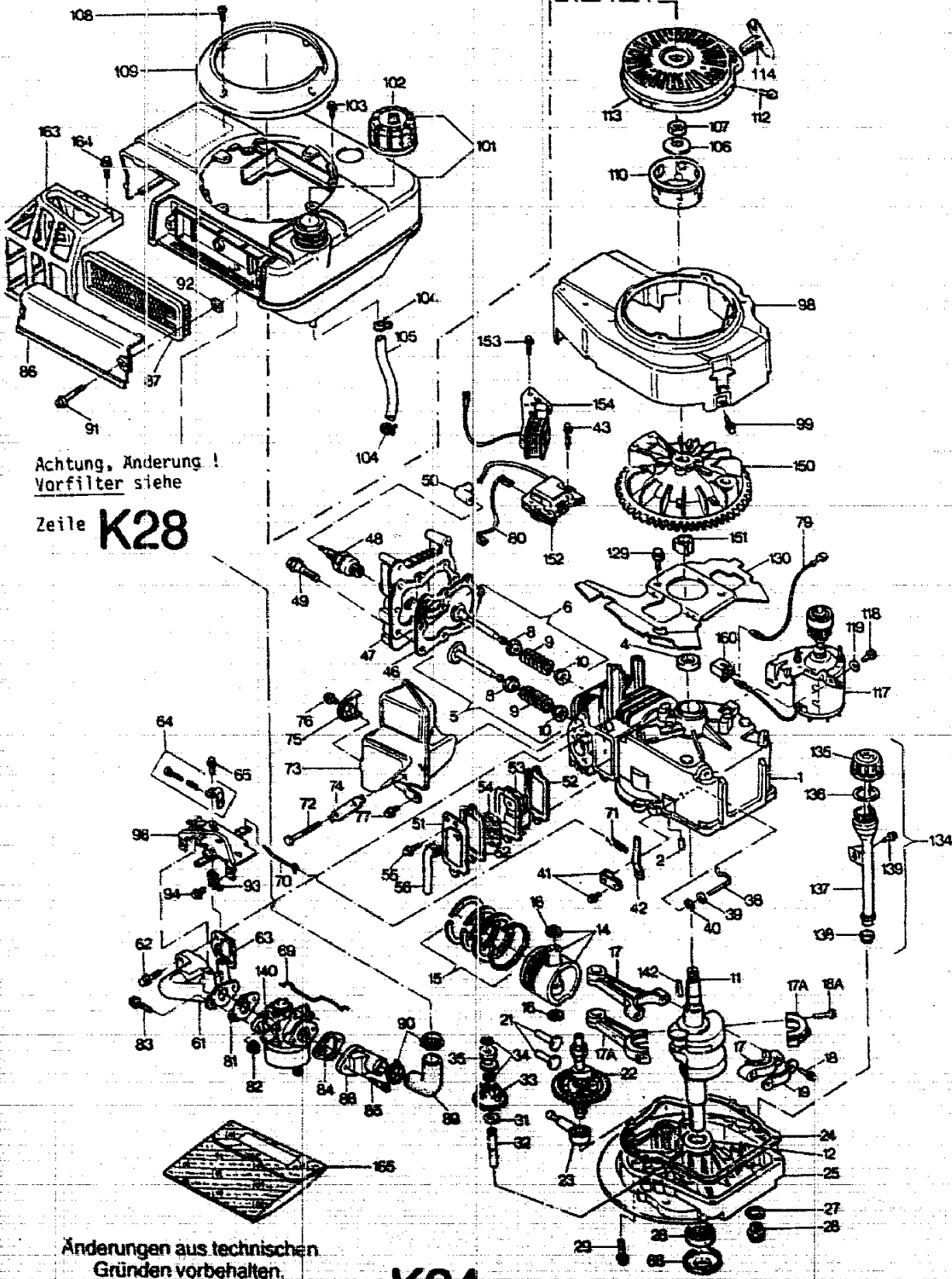
Motorteile

Bild-Nr.	Bezeichnung	Premier 153 Best-Nr.
151	Motor	2080 050
152	Berührungsschutz	4170 302
157	Scheibenfeder	0029 055
158	Rohrschelle	-
160	Zylinderschraube	0011 351
161	Mutter M 8 DIN 934	0016 378

K23

NR:4740 080 Bezeichnung: TB 42 ST Gruppe: Senator 42 T Jahr: 89 Typ: A,B

Ersatzteile Motor Premier 153 Serie B



Achtung, Änderung!
Vorfilter siehe

Zeile **K28**

Änderungen aus technischen
Gründen vorbehalten.

K24

MOTOR PREMIER 153 Serie B

Bild-Nr.	WOLF-Teile-Nr.	Bezeichnung	Tecna-Teile-Nr.
1	2035 051	Zylinder	1601 0040
2	1032 201	Stift	2941 0001
4	1005 202	Simmerring	2961 0017
5	2085 053	Einlassventil	1613 0009
5	2085 055	Einlassventil (Übergrösse 0,8)	1613 0010
6	2085 056	Auslassventil	1614 0009
6	2085 057	Auslassventil (Übergrösse 0,8)	1614 0010
8	2027 204	Ventilteller	2247 0008
9	1038 205	Ventilfeder	2791 0003
10	1038 206	Sicherungsteller	2247 0006
11	2082 200	Kurbelwelle	1607 0111
12	2025 208	Druckscheibe	2952 0006
14	1039 100	Kolben und Bolzen	1609 0007
14	1039 101	Kolben und Bolzen (Übergrösse 0,25)	1609 0008
14	1039 102	Kolben und Bolzen (Übergrösse 0,50)	1609 0009
15	1039 103	Kolbenringsatz	1610 0009
15	1039 104	Kolbenringsatz (Übergrösse 0,25)	1610 0010
15	1039 105	Kolbenringsatz (Übergrösse 0,50)	1610 0011
16	1032 103	Sicherungsring	2945 0004
17	2024 202	Pleuelstange	1611 0006
18	2027 205	Schraube	2918 0039
19	2026 217	Sicherungsblech	2949 0025
21	1032 220	Ventilstößel	2244 0001
22	2085 201	Nockenwelle	1612 0013
23	2026 206	Ölpumpe	1616 0004
24*	1032 223	Dichtung	2963 0001
25	2027 201	Flansch mit Bild 26,27,28,32	1603 0015
26*	1005 217	Simmerring	2961 0018
27*	2026 203	Dichtung	2963 0029
28	1032 228	Ölablassschraube	2932 0009
29	1038 209	Schraube	2919 0075
31	2026 205	Scheibe	2951 0015
32	1005 216	Reglerwelle	2272 0001
33	1032 230	Reglervverzahnung	1617 0001
34	1032 231	Sicherungsring	2945 0005
35	1032 232	Reglerspule	2274 0001
38	2026 208	Reglergelenk	2275 0009

K25

Bild-Nr.	WOLF-Teile-Nr.	Bezeichnung	Serie B	Tecna-Teile-Nr.
39	1032 236	Scheibe		2951 0029
40	2026 209	Sicherung		2945 0006
41	2029 052	Klemme		1650 0009
42	2085 202	Reglerhebel		2724 0108
43	2085 203	Schraube		2919 0168
46	1032 112	Zylinderkopfdichtung		2962 0003
47	2027 100	Zylinderkopf		2121 0019
48	1038 308	Zündkerze (Champion)		RJ 17 LM
49	2030 203	Zylinderkopfschraube		2918 0063
50	2085 301	Kerzenstecker		1595 0001
51	2026 319	Entlüfterdeckel		2166 0010
52*	1032 306	Dichtung		2963 0004
53	1039 305	Entlüfter		1619 0001
54	1038 301	Entlüftereinsatz		2714 0001
55	1006 203	Schraube		2919 0061
56	1032 311	Entlüfterrohr		2167 0007
61	2025 401	Vergaserkrümmer		2851 0022
62	2085 204	Schraube		2919 0171
63*	2027 406	Dichtung		2963 0082
64	2024 056	Anschlag		1741 0021
65	2026 405	Schraube		2919 0073
68	2026 204	Abdeckscheibe		2959 0022
69	2030 404	Gelenk		2725 0032
70	1032 482	Gelenk		2725 0003
71	1032 486	Reglerfeder		2792 0010
72	2030 200	Schraube		2919 0152
73	2030 010	Schalldämpfer		2152 0086
74	2025 209	Sicherungsteich		2753 0005
75	2029 500	Deflector		2152 0085
76	1032 418	Schraube		2919 0010
77	2026 405	Schraube		2919 0073
79	2035 303	Kabel		1494 0009
80	2030 303	Kurzschlusskabel		2401 0034
81*	1037 400	Dichtung		2963 0013
82	2085 403	Mutter		2921 0013
83	2085 404	Schraube		2919 0171
84*	2027 403	Dichtung		2963 0086
85	2026 404	Schraube		2919 0140

K26

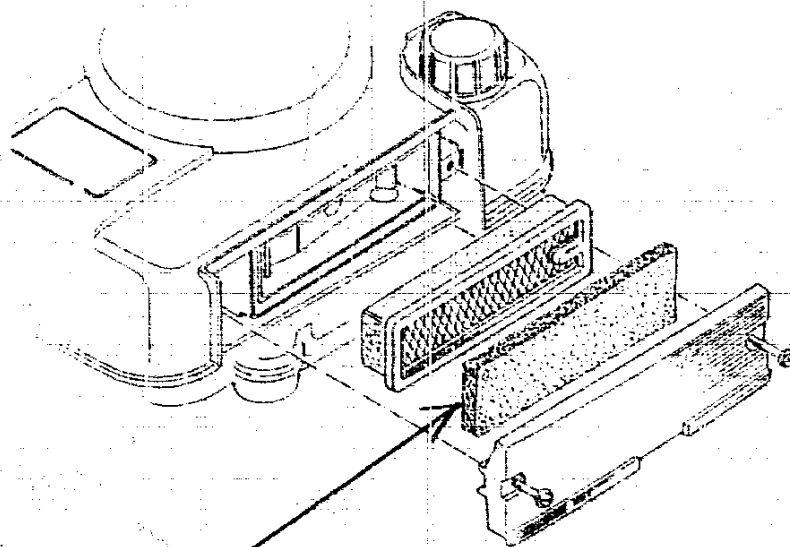
Bild-Nr.	WOLF-Teile-Nr.	Bezeichnung	Serie B	Tecna-Teile-Nr.
86	2085 405	Filterdeckel		2343 0056
87	2085 406	Filterelement		2341 0030
88	2085 407	Filterzwischenstück		2711 0018
89	2085 408	Filterbindungsrohr		2915 0003
90	2085 409	Metallasche		2949 0061
91	2085 410	Schraube		2919 0181
92	2085 412	Mutter		2922 0006
93	1038 402	Halter		2949 0004
94	2085 404	Schraube		2919 0174
96	2026 013	Vergaserverkleidung		1741 0024
98	2085 302	Gebälsegehäuse f. Premier 153		1432 0049
98	2082 301	Gebälsegehäuse f. Premier 153 ES		2432 0174
99	0010 201	Schraube		2919 0038
101	2085 058	Tank mit Bild 102		1621 0024
102	2085 500	Tankdeckel		1335 0003
103	2026 215	Schraube		2919 0090
104	2030 501	Leitungsklemme		2949 0031
105	2026 500	Benzinleitung		1627 0001
106	2026 606	Scheibe		2951 0050
107	2026 607	Mutter		2921 0020
108	2085 501	Schraube		2919 0182
109	2085 502	Passstückring		2435 0046
110	2085 613	Starterschale		2422 0014
112	2085 614	Schraube		2919 0180
113	2085 052	Starter mit Bild 114		1421 0056
114	2030 601	Handgriff		2423 0004
117	2082 052	Elektrostart f. Premier 153 ES		2441 0004
118	1032 315	Schraube f. Premier 153 ES		2919 0038
119	2026 205	Scheibe f. Premier 153 ES		2951 0015
129	1032 315	Schraube f. Premier 153 ES		2919 0038
130	2035 304	Konsole f. Premier 153 ES		2433 0030
134	2085 059	Öleinfüllrohr mit Bild 135-139		1648 0012
135	2085 205	Pellstab		1935 0015
136*	2085 206	O-Ring		2961 0035
137	2085 207	Öleinfüllrohr		2914 0021
138*	2027 208	O-Ring		2961 0032
139	2026 212	Schraube		2919 0091
140	2085 054	Vergaser		2302 0115
142	2030 201	Schwungradkell		2941 0012

K27

NR:4740 080 Bezeichnung: TB 42 ST Gruppe: Senator 42 T Jahr: 89 Typ: A,B

Bild-Nr.	WOLF-Teil-Nr.	Bezeichnung	Serie B	Tecna-Teil-Nr.
150	2085 303	Schwungrad f. Premier 153		2411 0031
150	2082 302	Schwungrad f. Premier 153 ES		1411 0020
151	2085 304	Distanzstück		2949 0055
152	2085 060	Zündspule		1416 0027
153	2035 200	Schraube f. Premier 153 ES		2919 0166
154	2082 053	Lichtspule f. Premier 153 ES		1445 0001
160	2035 306	Stecker f. Premier 153 ES		2445 0007
163	2085 305	Hitzeschutz kpl.		1433 0002
164	2026 215	Schraube		2919 0090
165	2029 058	Dichtungssatz		1661 0020

*Diese Teile sind im Dichtungssatz
2029 058 enthalten



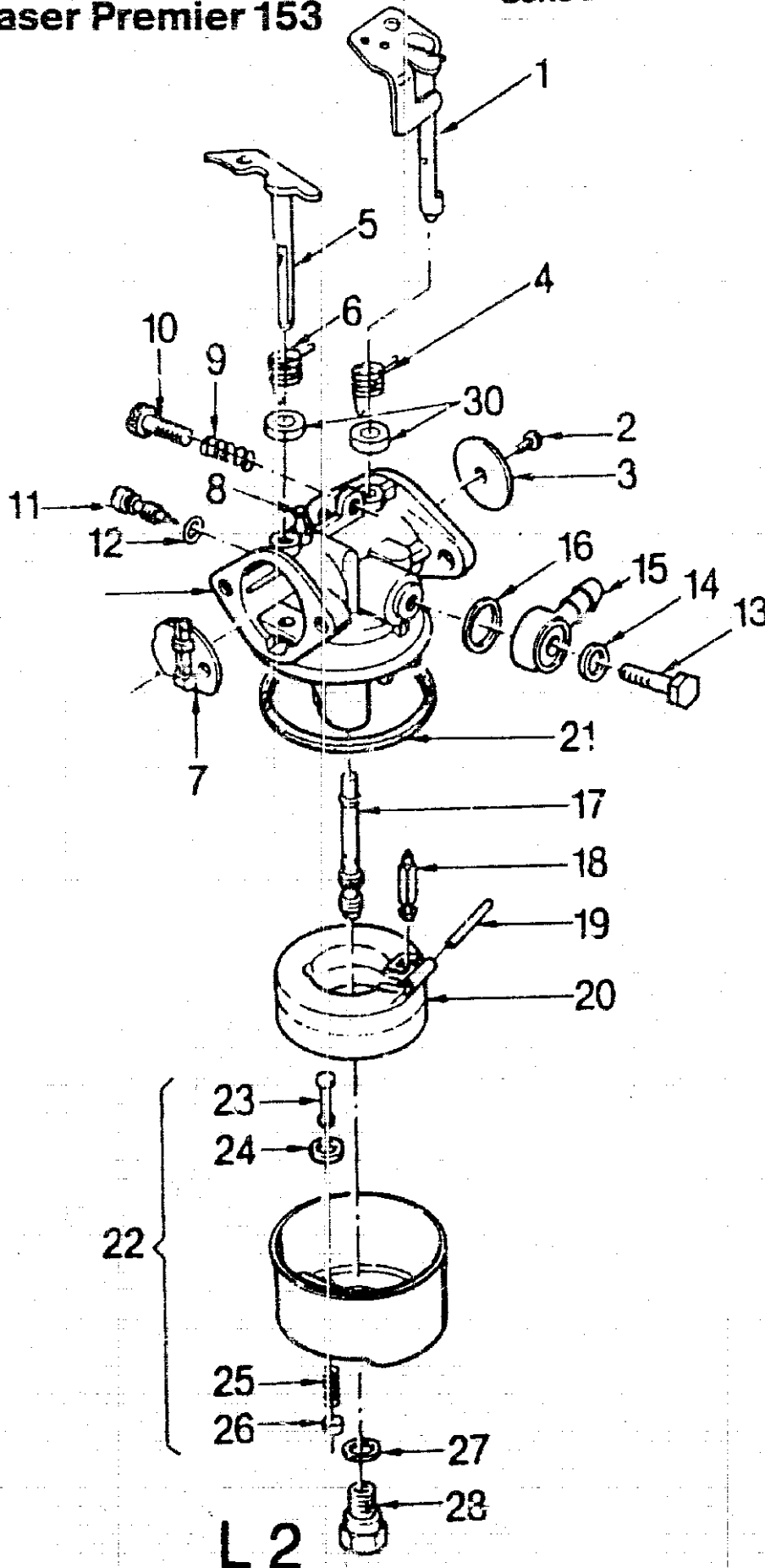
Vorfilter

WOLF-Best.-Nr. 2080 402 Tecna-Best.-Nr. 2341 0033

K28

Vergaser Premier 153

Serie B



VERGASER PREMIER 153

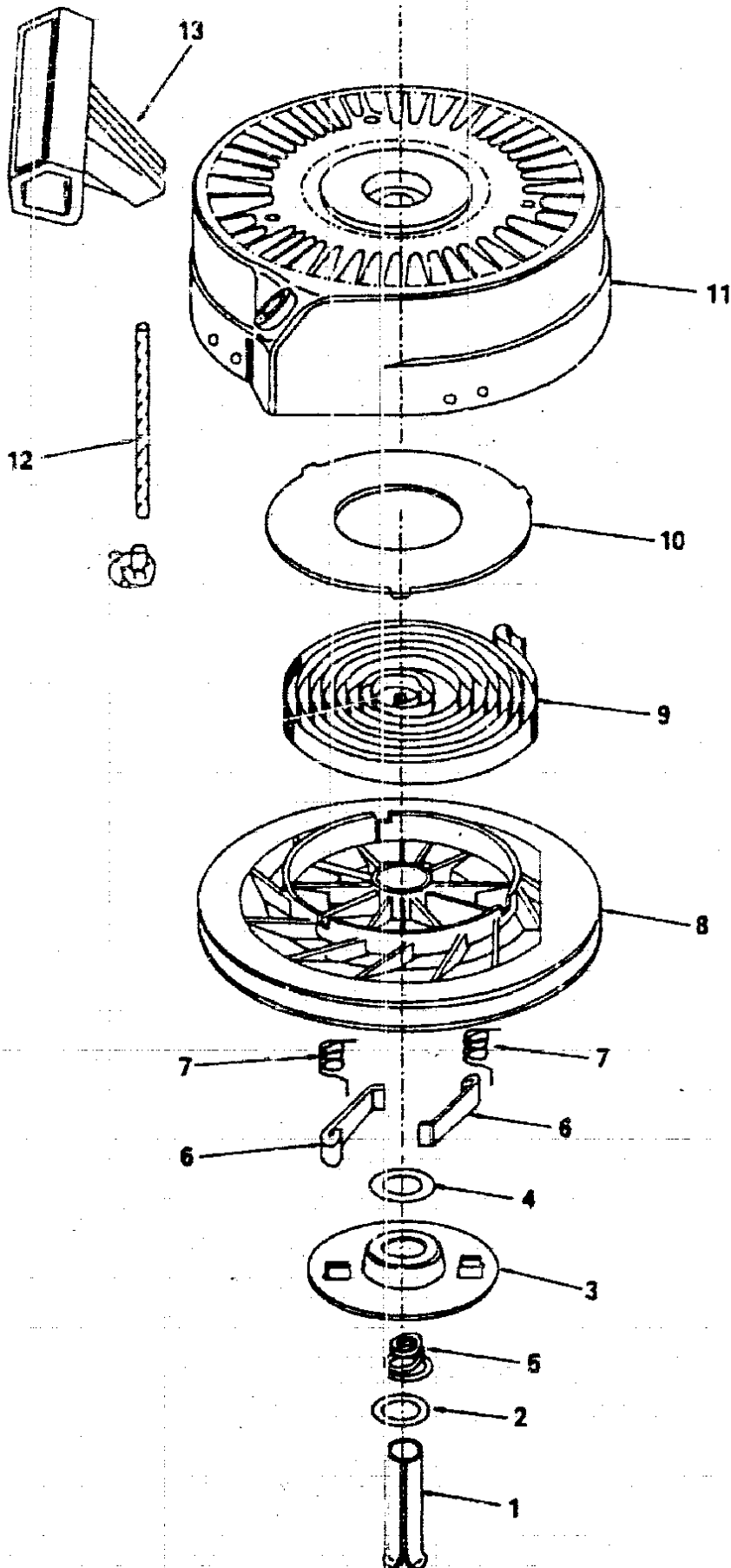
Serie B

Bild-Nr.	WOLF-Teile-Nr.	Bezeichnung	Tecna-Teile-Nr.
1	1032 492	Drosselklappenschaft	1320 0019
2	1032 434	Schraube	2919 0109
3	1032 433	Drosseklappe	2321 0003
4	2085 411	Feder	2792 0091
5	2028 404	Schokerschaft	2320 0001
6	1039 440	Feder	2792 0098
7	2085 402	Schokerklappe	2323 0011
8	2030 405	Stift	2746 0023
9	1032 458	Feder	2792 0079
10	1039 439	Schraube	2919 0117
11	2026 408	Einstellschraube mit Bild 12	1663 0006
12	2030 406	O-Ring	2961 0028
13	1032 439	Schraube	2919 0110
14	1032 438	Dichtung	2963 0073
15	1032 437	Stutzen	2711 0008
16	1032 436	Dichtung	2963 0072
17	2085 401	Düse Nr. 74	2395 0116
18	1039 436	Ventil	2392 0016
19	1032 443	Schwimmerschaft	2746 0020
20	1032 453	Schwimmer	2396 0003
21	1032 452	Dichtung	2963 0076
22	1032 450	Schwimmergehäuse m. Bild 23,24,25,26	1395 0001
23	1032 451	Tupfer	2395 0004
24	1032 449	Dichtung	2963 0075
25	1032 447	Feder	2792 0078
26	1032 446	Halter	2395 0002
27	1032 444	Dichtung	2963 0074
28	1032 445	Schraube	2932 0026
30	1038 414	Schmierfilz	2418 0005
--	2085 054	Vergaser f. Premier 153	2302 0115

L 3

NR:4740 080 Bezeichnung: TB 42 ST Gruppe: Senator 42 T Jahr: 89 Typ: A,B

Starter Serie B



NR:4740 080 Bezeichnung: TB 42 ST Gruppe: Senator 42 T Jahr: 89 Typ: A,B

STARTER PREMIER 53 / 153 ES Serie B

Bild-Nr.	WOLF-Teil-Nr.	Bezeichnung	Tecna-Teil-Nr.
1	2085 601	Stift	2746 0029
2	2085 602	Scheibe	2951 0088
3	2085 603	Klinkenführung	2429 0008
4	2085 604	Scheibe	2951 0089
5	2085 605	Feder	2792 0124
6	2085 606	Klinke	2727 0009
7	2085 607	Feder	2792 0125
8	2085 608	Seilscheibe	2978 0016
9	2085 609	Feder	2792 0126
10	2085 610	Federdeckel	2752 0019
11	2085 611	Startergehäuse	1424 0014
12	2085 612	Zugseil	1643 0009
13	2030 601	Handgriff	2423 0004
--	2085 052	Starter kpl.	1421 0056

L 5