

TB 46 B

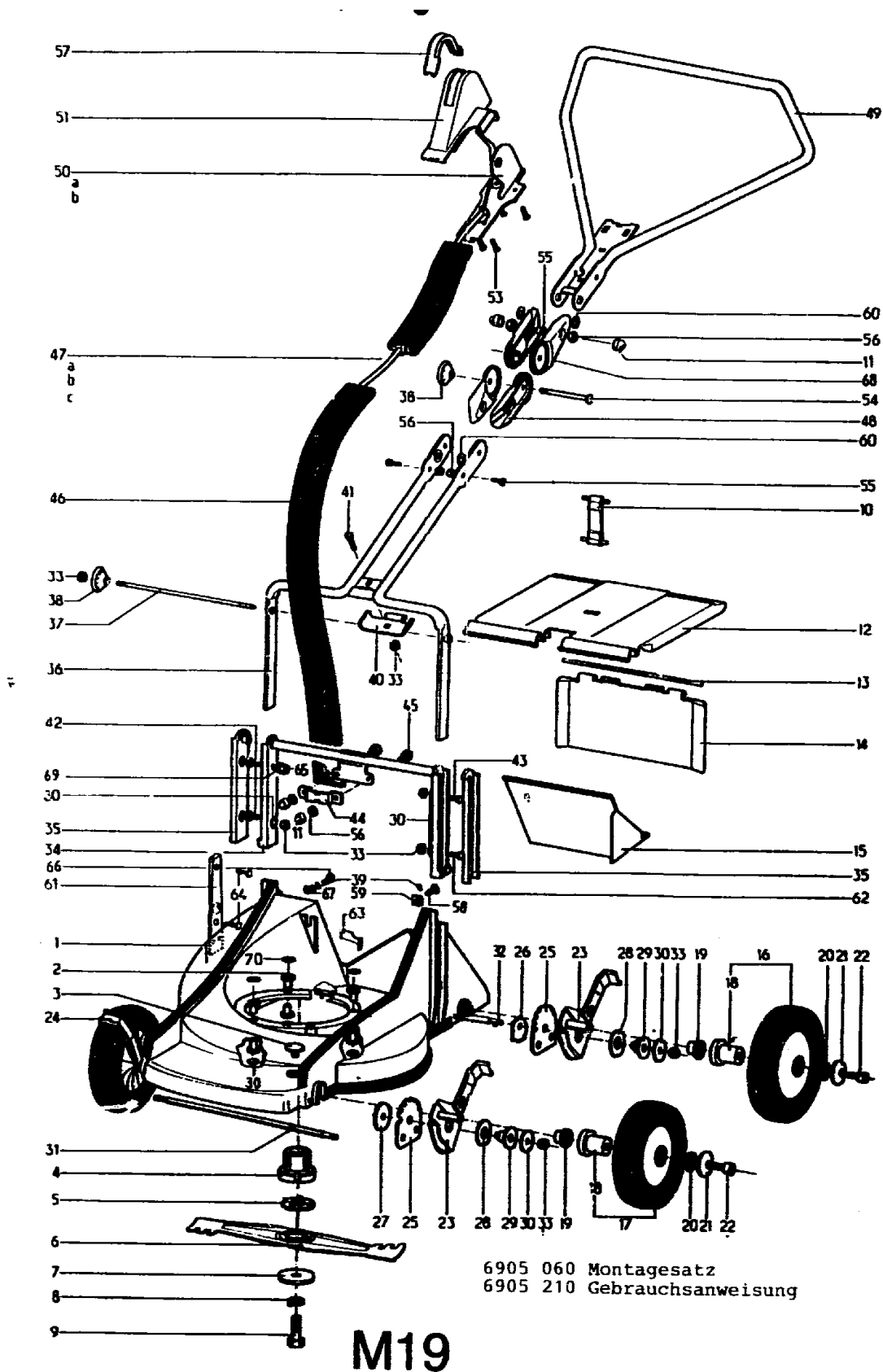
AUSSTATTUNG BENZINMÄHER

Typ	WOLF 4.46 B (TB 46 B)
Klasse	
Ausführung für	D, A, B, CH, I, NL
Geräte-Nummer	69 05 000
Schnittbreite	46 cm
Abmessungen	
Gewicht	ca. 26 kg
Lautstärke dB(A)	96 dB(A)
o Rad vorne/ hinten	18 cm 20 cm
Ausführung Räder	PVC/Gleitlager
Höhenverstellung	Einzelrad, 6-fach
Schnitthöhe (cm)	2,5 - 8,8
Antrieb ja/nein	nein
Fahrgeschwindigkeit	-
Motor - Hersteller	Briggs & Stratton
Motor - Modell	Quantum XE
Motor - Nummer WOLF	
Motor Nummer Hersteller	
Leistung (kW/DIN PS)	4,0 PS
Bremse	
Griffgestänge	Zentralholm
Fangkorb	Korb 52 l PU 46 4693 000
Schalter kpl.	Zentrale Bedieneinheit
Besonderheiten	mit Holmstart

M18

|

NR:6905 000 Bezeichnung: TB 46 B Gruppe: WOLF 4.46 B Jahr: 93 Typ:



NR:6905 000 Bezeichnung: TB 46 B Gruppe: WOLF 4.46 B Jahr: 93 Typ:

GERÄT: TB 46 B - 6905 000

Bild-Nr.	Best.-Nr.	Bezeichnung
1	6905 300	Chassis
2	6905 301	Isolierstück
3	6905 302	Kappe
4	6905 400	Mitnehmertopf
5	4920 402	Kupplung
6	4920 400	Messer
7	4289 403	Scheibe
8	0017 911	Federring A10 DIN 127
9	6905 401	Schraube
10	6905 303	Gurt
11	6905 211	Kappe für Mutter M6
12	6905 305	Heckklappe
13	6905 304	Verbindungsstange
14	6905 306	Prallschutz
15	6905 307	Leitblech
16	6905 050	Rad 200 mm Durchm.
17	6905 051	Rad 180 mm Durchm.
18	6905 500	Lager
19	4249 501	Halter
20	1086 107	Distanzring
21	6905 501	Radscheibe
22	0011 130	Schraube M 6 x 10 DIN 7984
23	6905 017	Verstellhebel links
24	6905 016	Verstellhebel rechts
25	6905 502	Scheibe

M20

NR:6905 000 Bezeichnung: TB 46 B Gruppe: WOLF 4.46 B Jahr: 93 Typ:

GERÄT: TB 46 B - 6905 000

Bild-Nr.	Best.-Nr.	Bezeichnung
26	6905 503	Scheibe
27	4151 209	Scheibe 8,5 x 40 x 4
28	0022 842	Tellerfeder
29	4289 516	Buchse
30	0017 291	Scheibe 8,4 DIN 9021
31	6905 504	Achse vorne
32	6905 505	Achse hinten
33	0016 312	Mutter M8 DIN 985
34	6905 018	Griffhalter
35	6905 308	Isoliestück
36	6905 011	Griffunterteil
37	6905 101	Verbindungsstange
38	6905 102	Handrad
39	0017 286	Scheibe B 4,3 DIN 9021
40	6905 103	Klemmplatte
41	0013 650	Schraube M 8 x 16 DIN 603
42	0013 652	Schraube M 8 x 20 DIN 603
43	0013 654	Schraube M 8 x 30 DIN 603
44	6905 104	Klemmprofil
45	0010 400	Schraube M 6 x 16 DIN 933
46	6905 105	Knickschutz
47	6905 106	Bowdenzug
48	6905 107	Rastsegment
49	6905 012	Griffoberteil

M21

NR:6905 000 Bezeichnung: TB 46 B Gruppe: WOLF 4.46 B Jahr: 93 Typ:

GERÄT: TB 46 B - 6905 000

Bild-Nr.	Best.-Nr.	Bezeichnung
50	6905 108	Sattelitboden
51	6905 109	Sattelitdeckel
52	4277 104	Knopf
53	0012 897	Schraube KA 40 x 12
54	6905 110	Schraube M 8 x 110 DIN 603
55	0013 639	Schraube M 6 x 25 DIN 603
56	0016 311	Mutter M6 DIN 985
57	6905 111	Deckel
58	0015 653	Schraube B 4,2 x 13 DIN 7981
59	4224 218	Clips
60	0017 121	Scheibe 6,4 DIN 125
61	6905 309	Halter
62	0013 653	Schraube M 8 x 25 DIN 603
63	6905 310	Deckel
64	0012 887	Schraube KA 40 x 10
65	0016 213	Mutter M8
66	0010 356	Schraube M 4 x 12 DIN 933
67	0016 309	Mutter M4 DIN 985
68	6905 112	Rastsegment
69	0017 123	Scheibe 8,4 DIN 125
70	6905 311	Scheibe 25 x 8,5 x 3

M22