

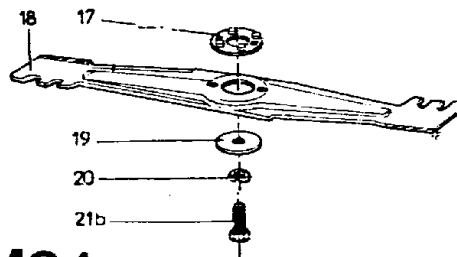
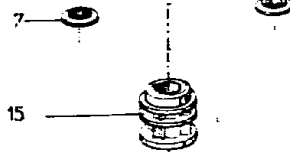
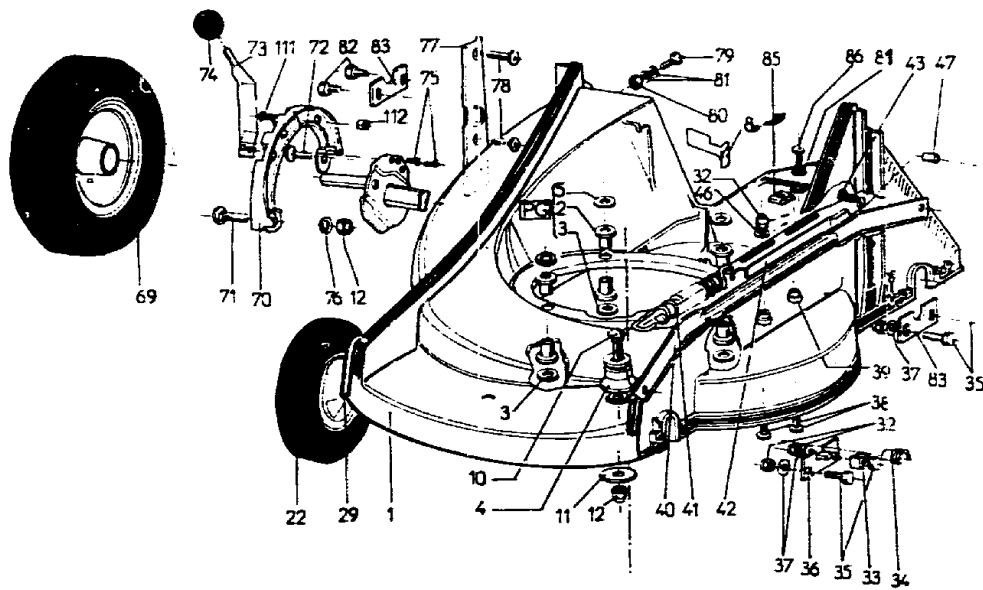
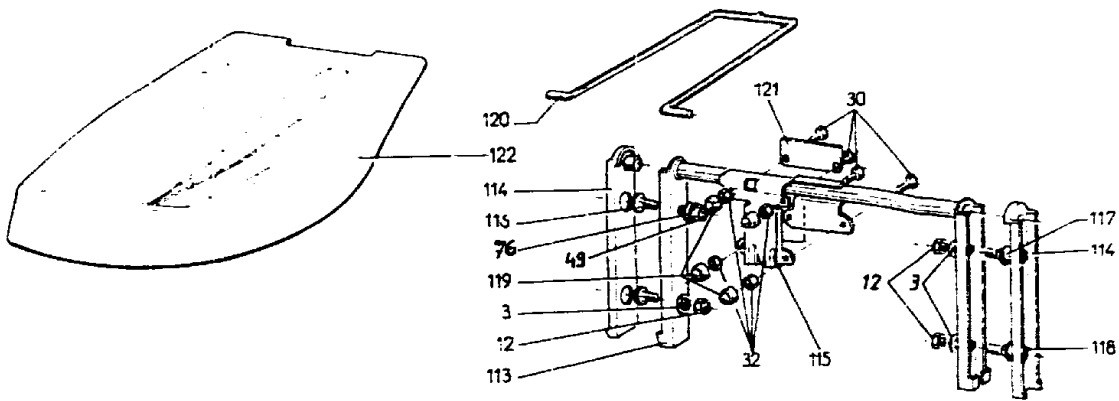
TB 46 OK

AUSSTATTUNG BENZINMÄHER

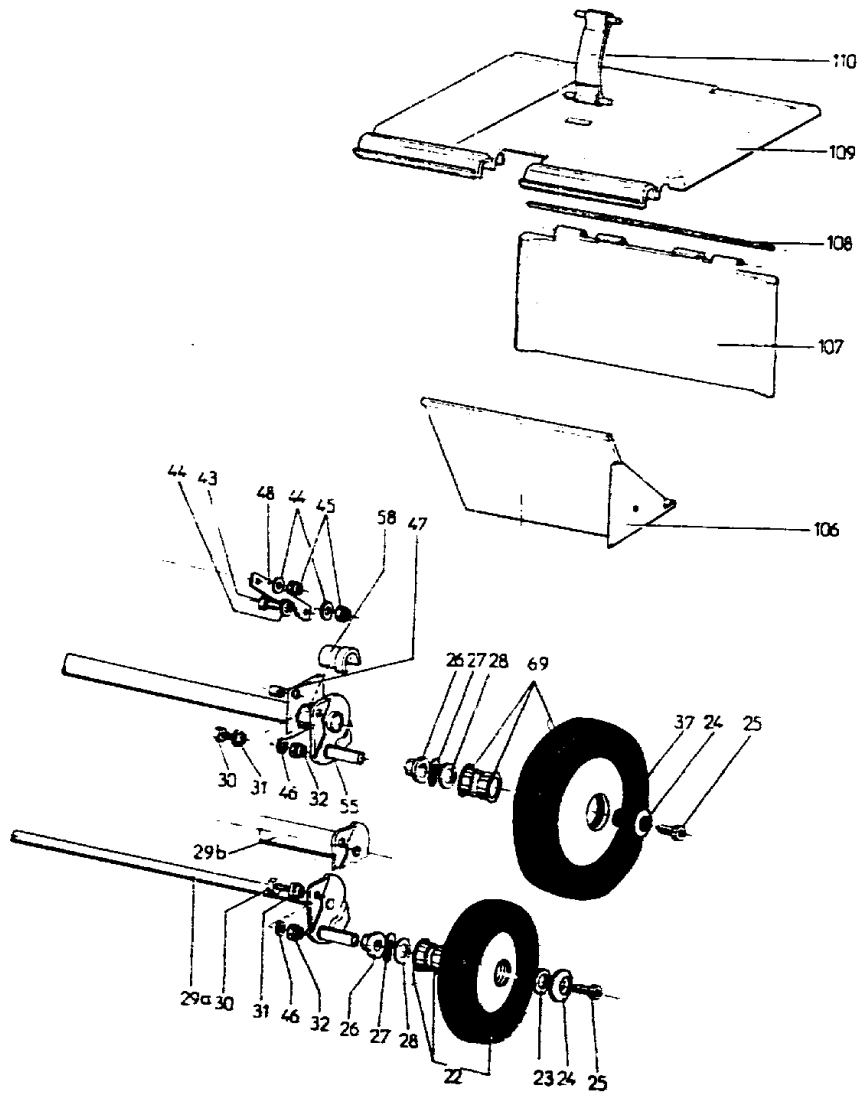
Typ	WOLF 6.46 K Oeconomic (TB 46 OK)
Klasse	
Ausführung für	D, A, B, CH, NL, I
Geräte-Nummer	69 20 000
Schnittbreite	46 cm
Abmessungen	
Gewicht	
Lautstärke dB(A)	96 dB(A)
o Rad vorne/ hinten	18 cm 20 cm
Ausführung Räder	PVC/Kugellager
Höhenverstellung	Zentral, 6-fach
Schnitthöhe (cm)	2,5 - 8,8
Antrieb ja/nein	nein
Fahrgeschwindigkeit	-
Motor - Hersteller	Kawasaki
Motor - Modell	FC 150 V
Motor - Nummer WOLF	20 91 050
Motor Nummer Hersteller	
Leistung (kW/DIN PS)	4,5 PS
Bremse	
Griffgestänge	Zentralholm
Fangkorb	Korb 52 l Pu 46 46 93 000
Schalter kpl.	Zentrale Bedieneinheit
Besonderheiten	Holmstart

Ersatzteile Motor
Siehe Fiche Motorenhersteller bzw.
Info Film 2, Zeile 1

M23



M24



M25

1 |

GERAT: TB 46 OK / Chassis - 6920 000

Bild-Nr.	Best.-Nr.	Bezeichnung
1	6905 300	Chassis
2	6905 301	Isolierstück
3	0017 291	Scheibe 8,4 DIN 9021
4	6920 301	Halter
5	6905 311	Scheibe
7	6920 302	Scheibe
8	6905 310	Deckel
10	0013 650	Schraube H 8 x 50 DIN 603
11	4151 209	Scheibe
12	0016 312	Mutter M8 DIN 985
15	4925 400	Mitnehmertopf
17	4920 402	Kupplung
19	4289 403	Scheibe
20	0017 911	Federring A10 DIN 127
21b	6905 401	Schraube
22	6920 051	Rad 180 mm Durchm.
23	1086 107	Distanzring
24	6905 501	Radscheibe
25	0011 130	Schraube M 6 x 10 DIN 7984
26	4249 501	Halter
27	0017 831	Federscheibe B 12 DIN 137
28	6920 501	Scheibe 12,2 x 23,2 x 1

M26

GERAT: TB 46 OK / Chassis - 6920 000

Bild-Nr.	Best.-Nr.	Bezeichnung
29a	6920 504	Achse
29b	6920 505	Achse
30	0010 400	Schraube M 6 x 16 DIN 933
31	6920 503	Buchse
32	0016 311	Mutter M8 DIN 985
33	6920 502	Gummiputter
34	4249 505	Buchse
35	0010 377	Schraube M 6 x 20 DIN 933
36	6920 507	Achshalter
37	0017 121	Scheibe 6,4 DIN 125
38	0013 641	Schraube M 6 x 30 DIN 603
39	6955 109	Buchse
40	6920 506	Verbindungsstange
41	6920 508	Feder
42	6920 509	Federhalter
43	0010 363	Schraube M 5 x 16 DIN 933
44	0017 125	Scheibe 5,3 DIN 125
45	0016 310	Mutter M5 DIN 125
46	0017 289	Scheibe 6,4 DIN 9021
47	6920 510	Buchse
48	6920 511	Hebel
49	0016 312	Mutter M8

M27

GERAT: TB 46 OK / Chassis - 6920 000

Bild-Nr.	Best.-Nr.	Bezeichnung
55	6920 512	Achsbolzen
58	4249 506	Buchse
69	4192 051	Rad 200 mm Durchm.
70	6920 513	Rastelement
71	0013 655	Schraube M 8 x 35 DIN 603
72	0013 654	Schraube M 8 x 30 DIN 603
73	6920 514	Stellhebel
74	4277 104	Knopf
75	0019 114	Niete 6 x 15 DIN 660
76	0017 123	Scheibe 8,4 DIN 125
77	6905 309	Halter
78	0012 887	Schraube KA 40 x 10
79	0010 364	Schraube M 4 x 12 DIN 933
80	0016 309	Mutter M4 DIN 985
81	0017 286	Scheibe 4,3 DIN 9021
82	0010 379	Schraube M 6 x 25 DIN 933
83	6920 515	Befestigungsplatte
85	4224 218	Clips
86	0015 684	Schraube 4,2 x 13 DIN 7981
106	6905 307	Leitblech
107	6905 306	Prallschutz

M28

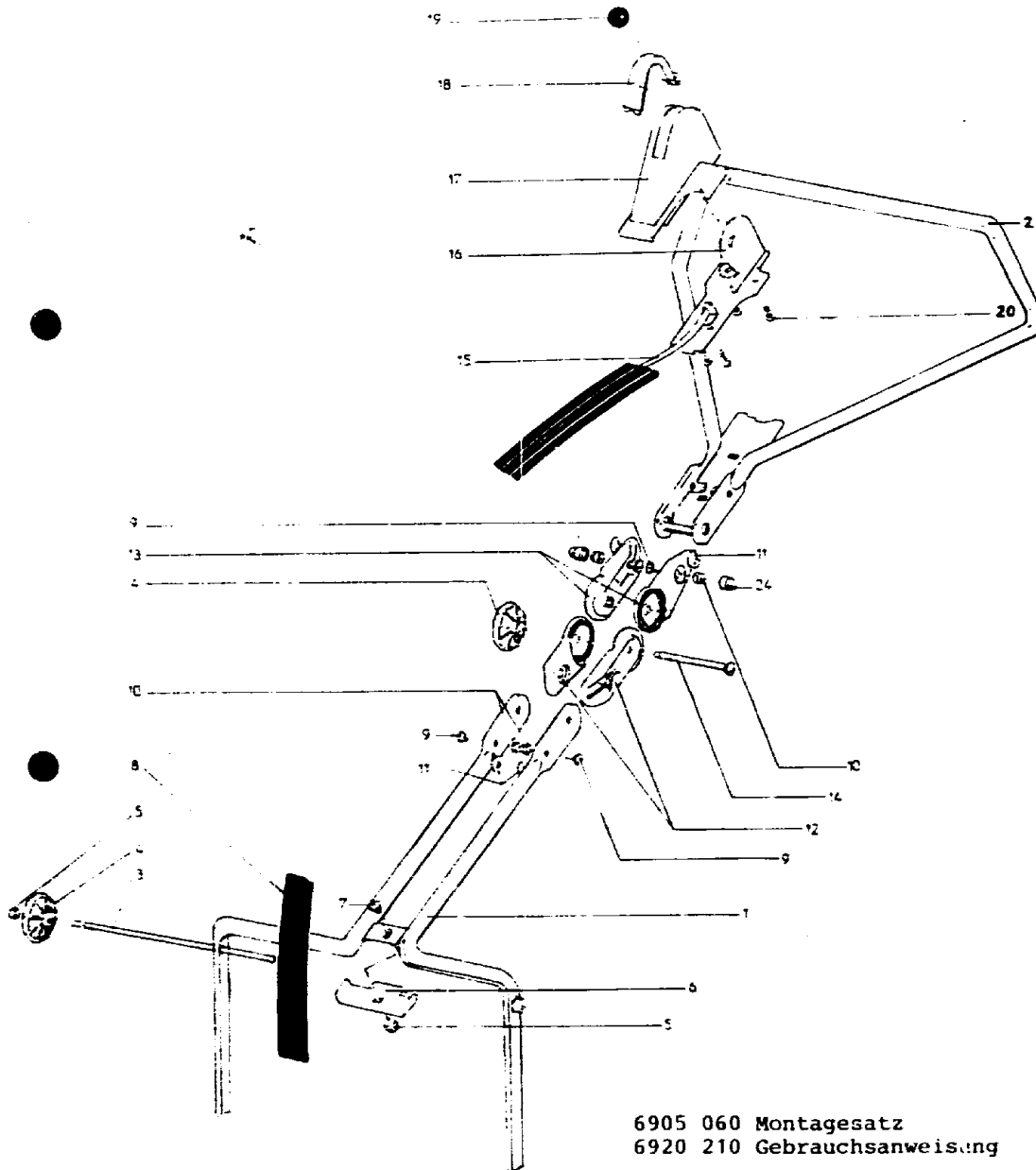
1

NR:6920 000 Bezeichnung: TB 46 OK Gruppe: WOLF 6.46 K Oeconomic Jahr: 93 Typ:

GERAT: TB 46 OK / Chassis - 6920 000

Bild-Nr.	Best.-Nr.	Bezeichnung
108	6905 304	Verbindungsstange
109	6905 305	Heckklappe
110	6905 303	Gurt
111	0012 885	KA 50 x 22 WN 1442
112	6920 516	Buchse
113	6905 018	Griffhalter kpl
114	6905 308	Isolierstück
115	6920 303	Halter
116	0013 652	Schraube M 8 x 20 DIN 603
117	0013 654	Schraube M 8 x 30 DIN 603
118	0013 653	Schraube M 8 x 25 DIN 603
119	6905 211	Kappe für Mutter
120	6920 304	Bügel
121	6920 305	Platte
122	6920 306	Motorhaube

N 2



6905 060 Montagesatz
6920 210 Gebrauchsanweisung

N 3

NR:6920 000 Bezeichnung: TB 46 OK Gruppe: WOLF 6.46 K Oeconomic Jahr: 93 Typ:

GERAT: TB 46 OK / Griffteile - 6920 000

Bild-Nr.	Best.-Nr.	Bezeichnung
1	6905 011	Griffunterteil
2	6905 012	Griffoberteil
3	6905 101	Verbindungsstange
4	6905 102	Handrad
5	0016 312	Mutter M8 DIN 985
6	6905 103	Klemmplatte
7	0013 650	Schraube M 8 x 16 DIN 603
8	6920 105	Knickschutz
9	0013 639	Schraube M 6 x 25 DIN 603
10	0016 311	Mutter M6 DIN 958
11	0017 121	Scheibe 6,4 DIN 125
12	6905 107	Rastsegment
13	6905 112	Rastsegment
14	6905 110	Schraube M 8 x 110 DIN 603
15	6905 106	Bowdenzug
16	6905 108	Sattelitboden
17	6905 109	Sattelitdeckel
18	6905 111	Deckel
19	4277 104	Knopf
20	0012 897	Schraube KA 40 x 12
24	6905 211	Kappe für Mutter M6

N 4