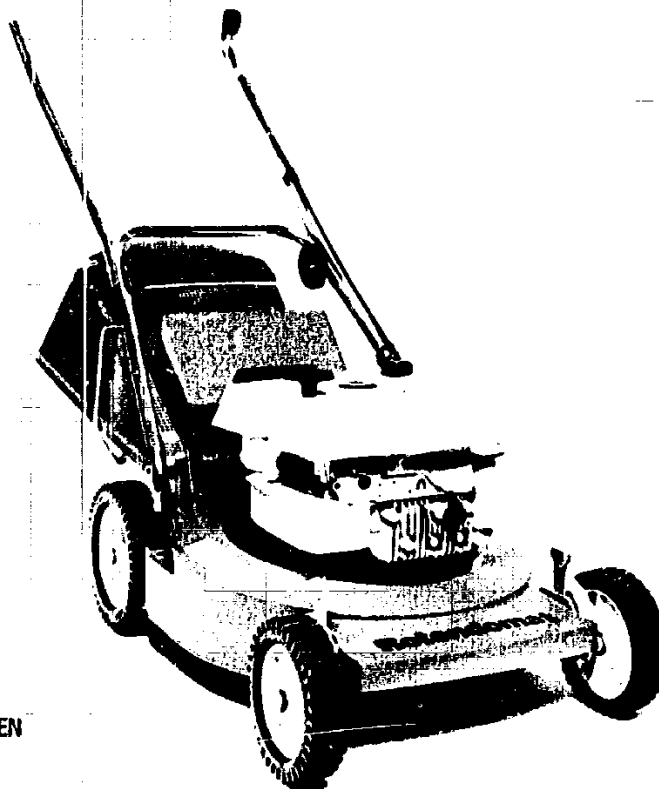


NR:4191 001 Bezeichnung: TB 46 RBL Gruppe: Rotondomat 4-Tak Jahr: 86 Typ:

**TB 46 RBL  
WOLF-Rotondomat  
4-Takt**

TYPEN-NR. : 4191 001  
SERIEN-NR. : S. TYPENSCHILD



**TECHNISCHE DATEN**

**GERÄT**

Schnittbreite  
Schnitthöhen  
Räder  
Chassis

46 cm  
25 - 40- 55 - 70 mm  
Gleitlager, 170 mm Ø vorne, 200 mm Ø hinten  
Leichtmetallguß

**MOTOR**

Hubraum  
Leistung  
Nenn Drehzahl  
Drehrichtung  
Zündung  
geeignete Zündkerze  
Elektrodenabstand  
Vergaser  
Luftfilter  
Schmierung

Viertakt-Motor, Briggs & Stratton 92 902  
148 cm<sup>3</sup>  
2,7 DIN PS bei 3100 1/Min. (2 KW)  
3100 1/Min.  
links auf Abtrieb gesehen  
Briggs & Stratton Magnetzündung  
Champion RC-J8  
0,75 mm  
Membranvergaser  
Polyurethanfilter  
Schmierung mittels Schleuderrad

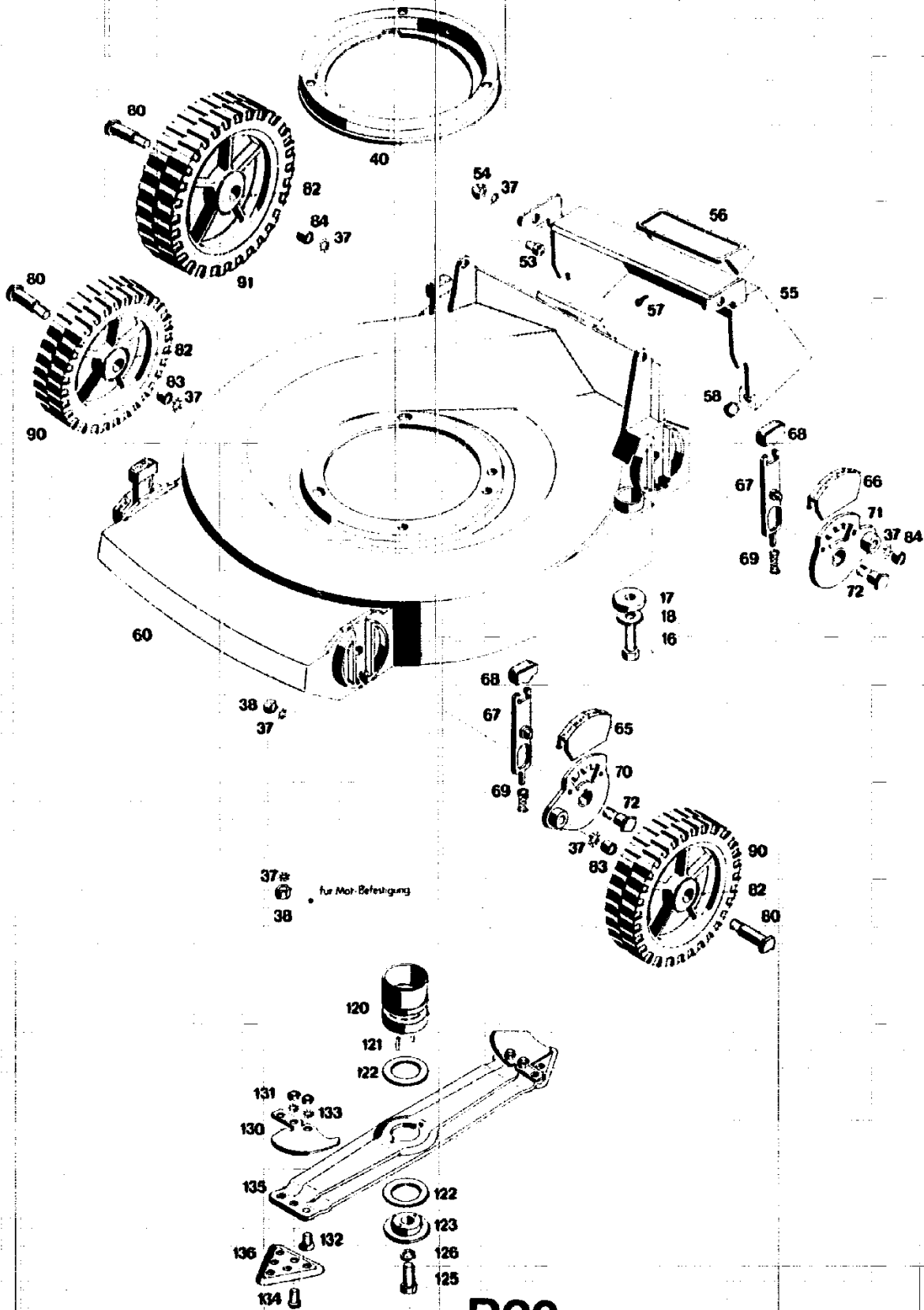
Starter  
Abschalten  
Tankinhalt  
Ölwanninhalt

mit 01 HD SAE 30  
Reversierstarter  
durch Gashebel  
0,9 Liter  
0,6 Liter

**MOTOR U. MOTORENERSATZ-  
TEILE SIEHE  
BRIGGS & STRATTON MICRO-  
FICHE  
MOTOR NR. 92 902**

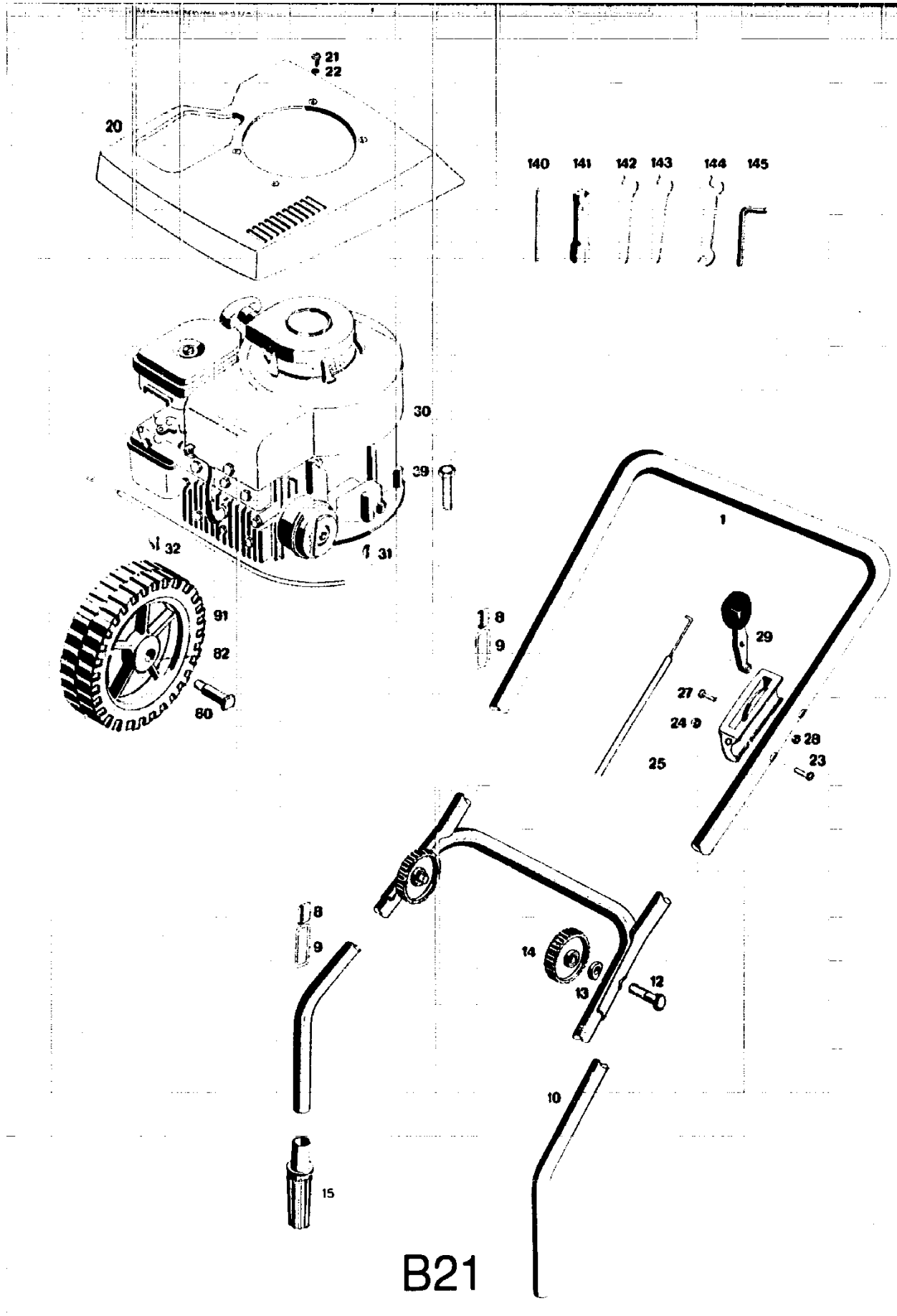
**B19**

NR:4191 001 Bezeichnung: TB 46 RBL Gruppe: Rotondomat 4-Tak Jahr: 86 Typ:



**B20**

NR:4191 001 Bezeichnung: TB 46 RBL Gruppe: Rotondomat 4-Tak Jahr: 86 Typ:



B21

NR:4191 001 Bezeichnung: TB 46 RBL Gruppe: Rotondomat 4-Tak Jahr: 86 Typ:

ERSATZTEILLISTE FÜR TB 46 RBL

Bild-Nr.	Bestell-Nr.	Einzelteilbezeichnung	Stck.
1	4191 015	Griffoberteil	1
8	4191 108	Klammer	2
9	4191 109	Schlaufe	2
10	4191 014	Griffunterteil	1
12	0013 523	Halbrundschraube M 8 x 45 DIN 607	2
13	0017 275	Hohlscheibe 8,5/15 Ø	2
14	4191 016	Rändelmutter M 8	2
15	4191 106	Isolierbuchse	2
16	0010 392	6-kt.-Schraube M 6 x 50 DIN 933	2
17	4191 107	Isolierscheibe	2
18	0017 291	Scheibe 8,4 DIN 9021	2
20	4191 306	Abdeckhaube	1
21	0015 672	Linseblechschraube B 3,9 x 13 DIN 7981	4
22	0017 119	Scheibe A 4,3 DIN 125	4
23	0012 247	Linsenschraube BM 5 x 40 DIN 85	2
24	0016 210	6-kt.-Mutter M 5 DIN 934	2
27	0012 238	Linsenschraube M 4 x 22 x 7 DIN 85	1
28	0016 309	Stopmutter M 4 DIN 985	1
29	4280 016	Schalthebel	1
.....			
25	4174 051	Schaltgehäuse m. Bowdenzug	1
.....			
30	2003 000	Motor	1
-	2003 990	Motor im Austausch	1
31	0029 055	Scheibenfeder	1
32	0038 007	Rohrschelle	1
36	0017 123	Scheibe 8,4 DIN 125	3
37	0017 851	Zahnscheibe A 8,4 DIN 6797	13
38	0016 213	6-kt.-Mutter M 8 DIN 934	7
39	0010 338	6-kt.-Schraube M 8 x 55 DIN 931	3
40	4172 010	Distanzring	1
53	4191 205	Gewindebolzen	2
54	0016 642	Hutmutter M 8 DIN 1587 verz.	2
.....			
56	4118 105	Griff	1
57	0015 676	Blechschraube	2
58	4174 217	Gummipuffer	2
.....			
-	4191 051	Schutzklappe kpl.	1
.....			
60	4376 300	Chassis	1
65	4191 104	Höhenskala vorne links und hinten rechts	2
66	4191 105	Höhenskala vorne rechts und hinten links	2
67	4191 012	Rastenhebel	4
68	4191 103	Knopf	4
69	4191 206	Druckfeder	4
70	4191 010	Achshalter vorne links u. hinten rechts	2
71	4191 011	Achshalter vorne rechts u. hinten links	2
72	4191 504	Gewindebolzen	4

B22

ERSATZTEILLISTE FÜR TB 46 RBL

Bild-Nr.	Bestell-Nr.	Einzelteilbezeichnung	Stck.
80	4190 500	Laufradachse	1
82	5214 200	Buchse	2
83	4161 503	Distanzbuchse	1
90	4190 050	Laufgrad kpl. vorne	2
80	4190 500	Laufgradachse	1
82	5214 200	Buchse	2
84	4191 507	Distanzbuchse	1
91	4191 050	Laufgrad kpl. hinten	2
120	4117 051	Kupplungsbuchse m. Stiften	1
121	0018 612	Steckkerbstift 4 x 8 DIN 1474	2
122	4111 403	Vulkanfiberscheibe	2
123	4111 402	Kupplungsscheibe	1
-	4160 052	Kupplung komplett	1
125	0010 233	6-kt.-Schraube 3/8 24 x 1 1/8	1
126	0017 911	Federring A 10 DIN 127	1
131	0016 212	6-kt.-Mutter M 6 DIN 934	1
132	0011 443	Senkschraube M 6 x 15	1
133	0017 849	Zahnscheibe A 6,4 DIN 6797	1
-	4642 052	Windflügel m. Bild 131, 132, 133	2
-	4642 052	Windflügel m. Bild 131, 132, 133	2
131	0016 212	6-kt.-Mutter M 6 DIN 934	2
133	0017 849	Zahnscheibe A 6,4 DIN 6797	2
134	0010 366	6-kt.-Schraube M 6 x 16 DIN 933	2
136	4111 082	Ersatzmesser VZ/SB (2 Paar)	2
-	4154 050	Messerbalken m. Messerr- u. Windflügeln	1
140	0019 406	Drehstift 8 Ø	1
141	0019 422	6-kt.-Schlüssel 17/21	1
142	0019 761	Einmaulschlüssel 17 mm	1
143	0019 755	Einmaulschlüssel 10 mm	1
144	0019 356	Doppelmaulschlüssel 10/13	1
145	0019 447	6-kt.-Stiftschlüssel 4 DIN 911	1
-	4361 202	Werkzeugtasche	1
-	4191 211	Gebrauchsanleitung TB 46 RBL	1
-	4191 061	Werkzeugtasche kpl. TB 46 RBL	1

DER WOLF-ROTONDOMAT-4-TAKT TB 46 RBL IST MIT EINEM BRIGGS & STRATTON MOTOR NR. 92 902 AUSGERÜSTET. BEI ERSATZTEILBESTELLUNGEN BEDIENEN SIE SICH BITTE DER BRIGGS & STRATTON ERSATZTEILUNTERLAGEN. SOLLTEN DIESE NICHT VORHANDEN SEIN, KÖNNEN SIE GEGEN EINE GERINGE SCHUTZGEBÜHR BEI DER FIRMA BRIGGS & STRATTON, DEUTSCHE VERTRETUNG PARGA, BEZOGEN WERDEN.

B23