

TB 46 RF Rotondomat Typen Nr. 4196 680 Serie A

TECHNISCHE DATEN

GERÄT

Schnittbreite

Schnitthöhen

Räder

TB 70 RF

46 cm

2,5 - 4 - 5,5 - 7 cm

170/200 mm ϕ

MOTOR

Hubraum

Leistung

Drehzahl

Zündkerze

BV 153

148 cm³

3,2 SAE-PS (2,0 kW)

3000 1/min

Champion RCJ 8

Elektrodenabstand

Luftfilter

Tankinhalt

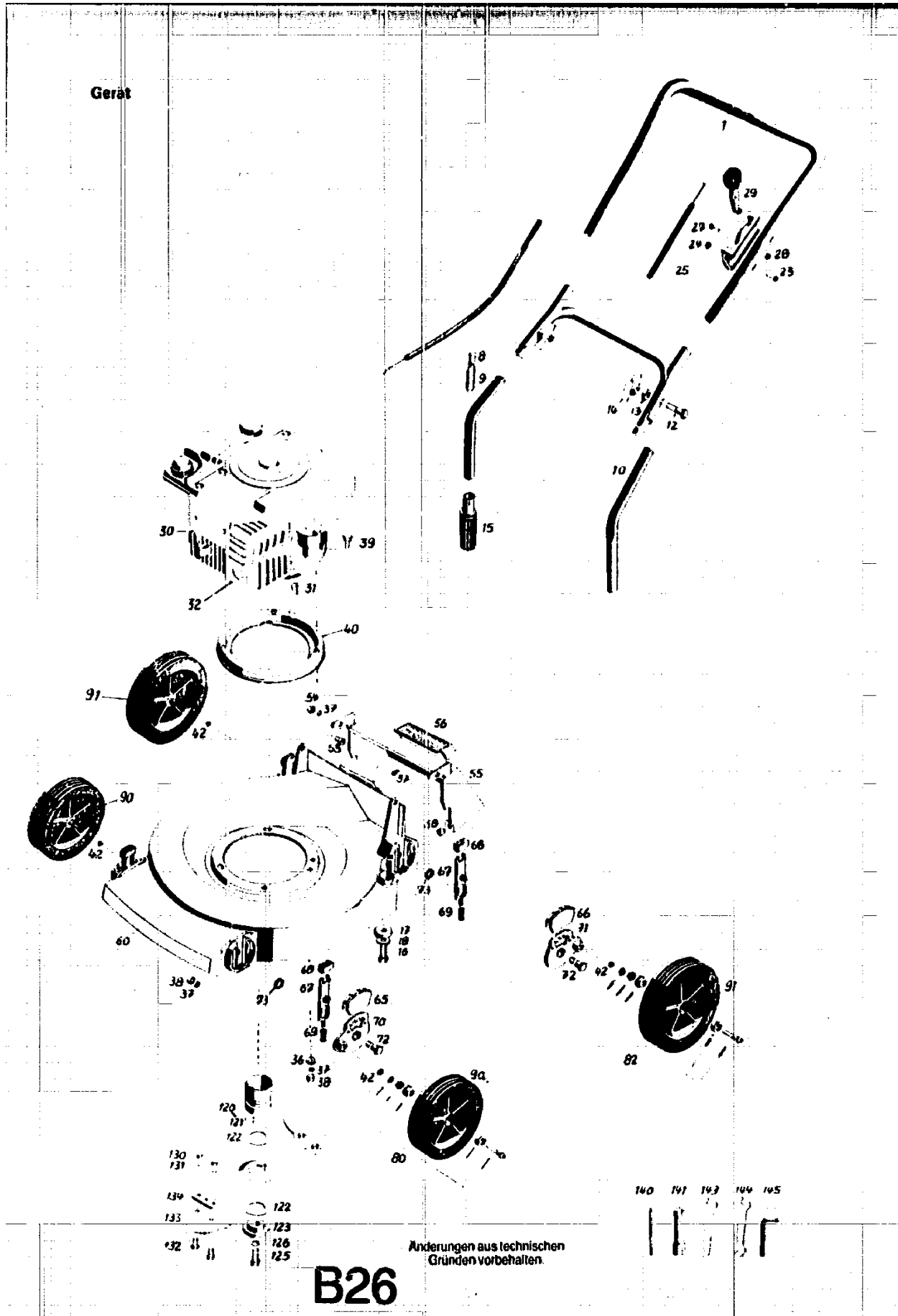
0,6 - 0,7 mm

Polyurethanfilter

1 l

B25

NR:4196 680 Bezeichnung: TB 46 RF Gruppe: Rotondomat 4-Takt Jahr: 86 Typ:



NR:4196 680 Bezeichnung: TB 46 RF Gruppe: Rotondomat 4-Takt Jahr: 86 Typ:

GERÄT: TB 46 RF

Bild-Nr.	Bestell-Nr.	Einzelteil-Bezeichnung	Stückzahl
1	4196 100	Griffoberteil	1
8	4191 108	Klammer	2
9	4191 109	Schlaufe	2
10	4196 053	Griffunterteil mit Bild Nr. 15	1
12	0013 523	Halbrundschraube M 8x45 DIN 607	2
13	0017 275	Hohlscheibe 8,5/15 Ø	2
14	0016 715	Flügelmutter M 8	2
15	4191 106	Isolierbuchse	2
16	0010 392	6-kt.-Schraube M 8 x 50 DIN 933	2
17	4191 107	Isolierscheibe	2
18	0017 291	Scheibe 8,4 DIN 9021	2
23	0012 247	Linsenschraube BM 5 x 40 DIN 85	2
24	0016 210	6-kt.-Mutter M 5 DIN 934	2
27	0012 238	Linsenschraube M 4x22x7 DIN 85	1
28	0016 309	Stopmutter M 4 DIN 985	1
29	4280 016	Schalthebel	1
25	4288 055	Schaltgehäuse m. Bowdenzug	1
30	2030 000	Motor	1
31	0029 055	Scheibenfeder	1
32	4170 302	Berührungsschutz	1
36	0017 123	Scheibe 8,4 DIN 125	3
37	0017 851	Zahnscheibe A 8,4 DIN 6797	9
38	0016 213	6-kt.-Mutter M 8 DIN 934	7
39	0010 339	6-kt.-Schraube M 8x60 DIN 931	3
40	4172 010	Distanzring	1
42	0017 909	Federring A 8 DIN 127	4
53	4191 205	Gewindebolzen	2
54	0016 642	Hutmutter M 8 DIN 1587 verz.	2
55*		Schutzklappe	1
56	4118 105	Griff	1
57	0015 676	Blechschrabe	2
58	4174 217	Gummipuffer	2
-	4191 051	Schutzklappe kpl.	1
60	4376 300	Chassis	1
65	4191 104	Höhenskala vorne links und hinten rechts	2
66	4191 105	Höhenskala vorne rechts und hinten links	2
67	4191 012	Rastenhebel	4
68	4191 103	Knopf	4
69	4191 206	Druckfeder	4
70	4191 020	Achshalter vorne links u. hinten rechts	2
71	4191 019	Achshalter vorne rechts u. hinten links	2
72	4191 504	Gewindebolzen	4
73	0022 656	Passscheibe 8 x 14 x 0,5	4

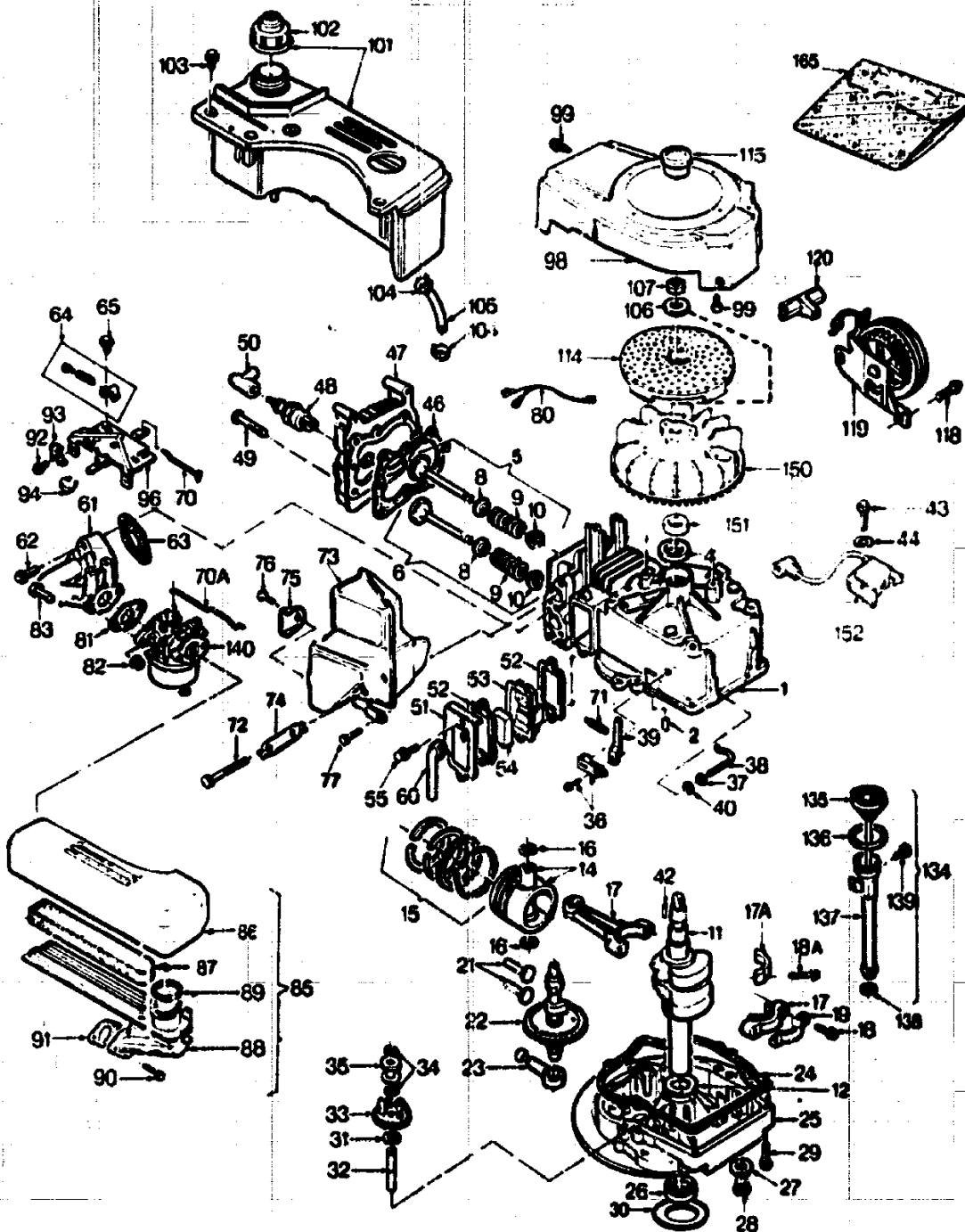
B27

Bild-Nr.	Bestell-Nr.	Einzelteil-Bezeichnung	Stückzahl
80	4170 051	Laufachse kpl.	2
90	4140 052	Laufachse kpl. vorne	2
82	4337 068	Laufachse kpl.	2
91	4196 058	Laufachse kpl. hinten	2
120	4117 051	Kupplungsbuchse m. Stiften	1
121	0018 612	Steckkerbstift 4 x 8 DIN 1474	2
122	4111 403	Vulkanfiberscheibe	2
123	4111 402	Kupplungsscheibe	1
-	4160 052	Kupplung komplett	1
125	0010 233	6-kt.-Schraube 3/8 24 x 1 1/8	1
126	0017 911	Federring A 10 DIN 127	1
130		6-kt.-Mutter M 6 DIN 934	4
131		Zahnscheibe A 6,4 DIN 6797	4
132		6-kt.-Schraube M 6x16 DIN 933 - 10.9	4
133	4180 080	Ersatz-Strato-Messer VI 70 S (2 Paar)	2
134*	4380 401	Messerbalken	1
-	4380 060	Messerbalken m. Messern kpl.	1
140	0019 406	Drehstift 8 Ø	1
141	0019 422	6-kt.-Schlüssel 10/21	1
143	0019 755	Einmaulschlüssel 10 mm	1
144	0019 356	Doppelpmaulschlüssel 10/13	1
145	0019 449	6-kt.-Stiftschlüssel 6 DIN 911	1
-	4361 202	Werkzeugtasche	1
-	4196 220	Gebrauchsanweisung TB 46 RF	1
-	4196 064	Werkzeugtasche kpl. TB 46 RF	1

Diese Teile werden nur mit den in der Rubrik aufgeführten Einzelteilen geliefert. Bitte bei Bestellungen die Gruppen-Nr. angeben.

B28

Motor



C 2

2030 000
Ersatzteile - Motor BV 153

Bei Bestellungen von Ersatzteilen bitten wir, der Kundendienstwerkstatt, dem Händler bzw. uns die Bestell-Nr. anzugeben.

Bild-Nr.	Bestell-Nr.	Einzelteilbezeichnung	Stückzahl	Liefer-Nr. Aspera
1	2027 051	Zylinder kpl.	1	1601.0036
2	1032 201	Stift	2	2941.0001
4*	1005 202	Simmerring	1	2961.0017
5	2024 057	Einlaßventil	1	1613.0005
5	2024 058	Einlaßventil (Obergröße 0,8)	1	1613.0006
6	2024 059	Auslaßventil	1	1614.0005
6	2024 060	Auslaßventil (Obergröße 0,8)	1	1614.0006
8	2027 204	Ventilteller 9,5 mm	2	2247.0008
9	1038 205	Ventilfeder	2	2791.0003
10	1038 206	Sicherungsteller	2	2247.0006
11	2025 200	Kurbelwelle	1	1607.0095
12	2025 208	Drucklager	1	2952.0006
14	1039 100	Kolben u. Bolzen	1	1609.0007
14	1039 101	Kolben u. Bolzen (Obergröße 0,26)	1	1609.0008
14	1039 102	Kolben u. Bolzen (Obergröße 0,50)	1	1609.0009
15	1039 103	Kolbenringsatz	1	1610.0009
15	1039 104	Kolbenringsatz (Obergröße 0,25)	1	1610.0010
15	1039 105	Kolbenringsatz (Obergröße 0,50)	1	1610.0011
16	1032 103	Sicherungsring	2	2945.0004
17	2024 202	Pleuelstange	1	1611.0006
18	2027 205	Schraube	2	2918.0039
19	2026 217	Sicherungsblech	2	2949.0025
21	1032 220	Ventilstößel	2	2244.0001
22	2027 207	Nockenwelle	1	2241.0035
23	2026 206	Ölpumpe	1	1616.0004
24	1032 223	Dichtung	1	2963.0001
25	2027 201	Flansch	1	1603.0013
26*	1005 217	Simmerring	1	2961.0018
27*	2026 203	Dichtung	1	2963.0029
28	1032 228	Übblabsschraube	1	2932.0009
29	1038 209	Schraube	6	2919.0075
30	2026 204	Scheibe	1	2959.0022
31	2026 205	Scheibe	1	2951.0015
32	1005 216	Reglerwelle	1	2272.0001
33	1032 230	Reglervverzahnung, leicht	1	1617.0001
34	1032 231	Sicherungsring	2	2945.0005
35	1032 232	Reglerspule, leicht	1	2274.0001
36	2029 052	Halter	1	1650.0009
37	1032 236	Flachscheiben	1	2951.0029
38	2026 208	Reglerwelle	1	2275.0009
39	2027 206	Reglerhebel	1	2724.0083
40	2026 209	Sicherungsring	1	2945.0006
42	2030 201	Keil	1	2941.0012
43	2027 305	Schraube	2	2919.0077
44	2030 202	Scheibe	2	2951.0048
46	1032 112	Dichtung	1	2962.0003
47	2027 100	Zylinderkopf	1	2121.0019
48	1038 308	Zündkerze	1	RJ-17 LM
49	2030 203	Schraube	8	2918.0063
50	1038 309	Kerzenstecker	1	2905.0005
51	2026 319	Entlüfterdeckel	1	2166.0010
52*	1032 306	Dichtung	2	2963.0004
53	1039 305	Entlüfter	1	1619.0001

C 3

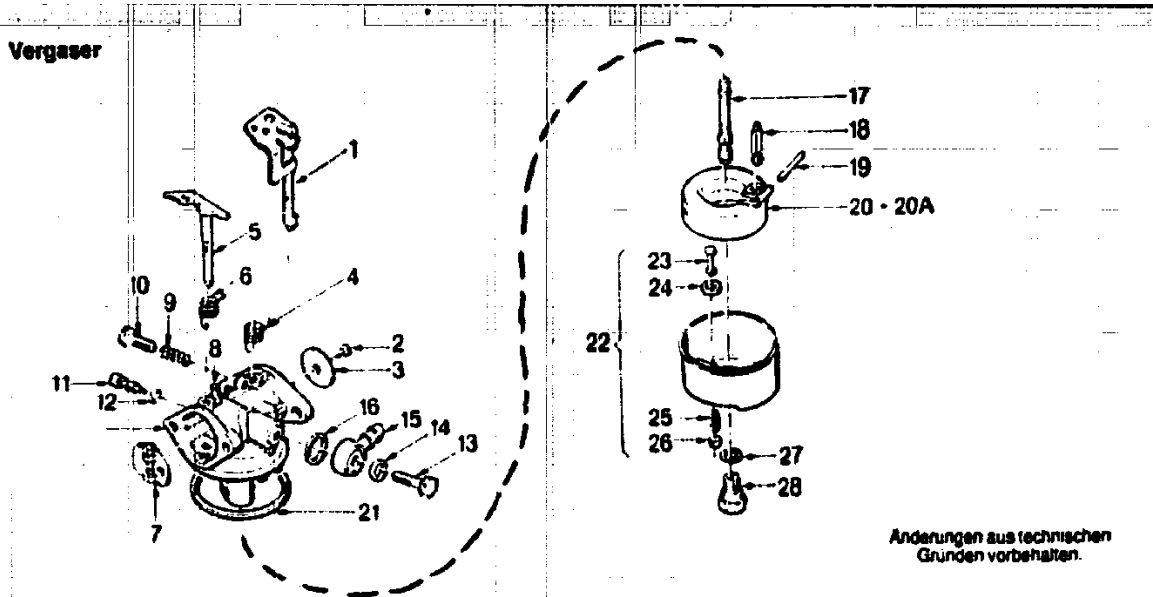
Ersatzteile Motor BV 153

Bild-Nr.	Bestell-Nr.	Einzelteilbezeichnung	Stückzahl	Liefer-Nr. Aspera
54	1038 301	Entlüftereinsatz	1	2714.0001
55	1006 203	Schraube	2	2919.006.
56	1032 311	Entlüfterrohr	1	2167.0007
61	2027 405	Ansaugrohr	1	2851.0021
62	1032 482	Schraube	2	2919.0047
63*	2027 406	Dichtung	1	2963.0082
64	2024 056	Anschlag Höchstumdrehzahl	1	1741.0021
65	2026 405	Schraube	2	2919.0073
70	1032 487	Gelenk	1	2725.0003
70A	2030 404	Gelenk	1	2725.0032
71	1032 486	Feder	1	2792.0010
72	2030 200	Schraube	2	2919.0152
73	2030 010	Schalldämpfer	1	2152.0086
74	2025 209	Halteblech	1	2753.0005
75	2029 500	Deflector	1	2152.0085
76	1032 418	Schraube	1	2919.0010
77	2026 405	Schraube	1	2919.0073
80	2030 303	Kurzschlußkabel	1	2401.0034
81*	1037 400	Dichtung	1	2963.0013
82	2030 401	Mutter	2	2921.0008
83	1032 422	Schraube	2	2918.0017
85	2030 050	Luftfilter kpl.	1	1629.0018
86	2030 400	Luftfilterdeckel	1	2343.0030
87	2030 402	Filterelement	1	2341.0014
88	2030 407	Luftfiltergehäuse	1	2342.0027
89*	2030 403	Dichtung	1	2963.0087
90	2026 404	Schraube	2	2919.0140
91*	2027 403	Dichtung	1	2963.0086
92	1006 414	Schraube	1	2919.0039
93	1038 402	Halter	1	2949.0004
96	2026 013	Vergaserverkleidung f. Fernbedienung	1	1741.0024
98	2030 300	Gebälsegehäuse	1	1432.0016
99	0010 201	Schraube	4	2919.0038
101	2030 051	Tank (1l., schwarz)	1	1621.0008
102	2030 500	Tankdeckel	1	2335.0003
103	2030 204	Schraube	2	2919.0139
104	2030 501	Klammer	2	2949.0031
105	2026 500	Benzinleitung a. mtr.	1	1627.0001
106	2026 606	Scheibe	1	2951.0050
107	2026 607	Mutter	1	2921.0020
114	2030 301	Sieb	1	2754.0020
115	2030 302	Stopfen	1	2932.0014
118	2030 205	Schraube	2	2918.0038
119	2030 052	Starter	1	1421.0033
120	2030 601	Griff	1	2423.0004
134	2030 053	Öleinfüllrohr kpl.	1	1648.0005
135	2030 206	Peilstab	1	1932.0005
136	2026 211	O-Ring	1	2961.0025
137	2030 207	Öleinfüllrohr	1	2014.0010
138*	2027 208	Dichtung	1	2961.0032
139	2026 212	Schraube	1	2919.0091
140	2030 054	Vergaser	1	2302.0055
150	2026 303	Schwungrad	1	2411.0023
151	2030 304	Nocke	1	2949.0032
152	2030 055	Zündspule	1	1416.3013
165	2029 058	Dichtungssatz	-	1661.0020

* = d.h. enthalten im Dichtungssatz Nr. 2029 058

C 4

NR:4196 680 Bezeichnung: TB 46 RF Gruppe: Rotondomat 4-Takt Jahr: 86 Typ:



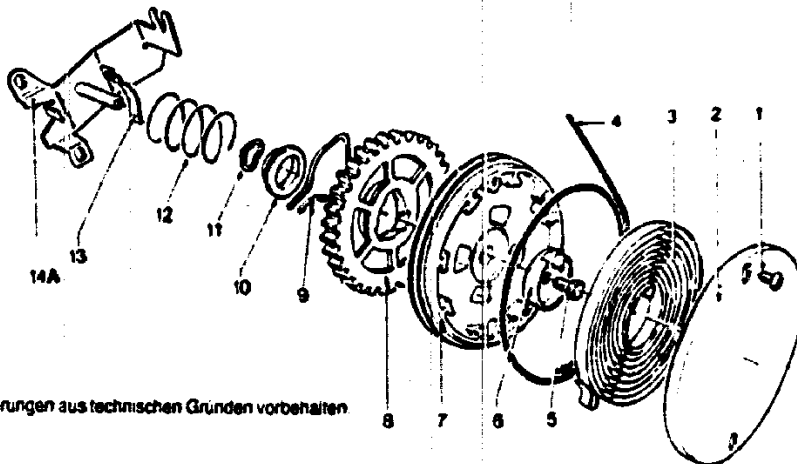
Anderungen aus technischen Gründen vorbehalten.

Bild-Nr.	Bestell-Nr.	Einzelteilbezeichnung	Stück	Liefer-Nr. Aspera
1	1032 492	Drosselklappensch. kpl.	1	1320.0019
2	1032 434	Schraube	3	2919.0109
3	1032 433	Drosselklappe	1	2321.0003
4	1038 411	Feder	1	2792.0092
5	2028 404	Schokerschaft kpl.	1	2320.0001
6	1039 440	Feder	1	2792.0098
7	2028 402	Schokerklappe	1	2323.0010
8	2030 405	Stift	1	2746.0023
9	1032 458	Feder	1	2792.0079
10	1039 439	Drehzahl/Einstellschr.	1	2919.0117
11 → 12	2026 408	Leerlauf/Einstellschr.	1	1663.0006
12	2030 406	O-Ring	1	2961.0028
13	1032 439	Schraube	1	2919.0110
14	1032 438	Dichtung	1	2963.0073
15	1032 437	Anschlußverschr.	1	2711.0008
16	1032 436	Dichtung	1	2963.0072
17	2028 401	Düse (Nr. 80)	1	2395.0093
18	1039 436	Ventil	1	2392.0016
19	1032 443	Schwimmerschaft	1	2746.0020
20	1032 453	Schwimmer	1	2396.0003
21	1032 452	Dichtung	1	2963.0076
22	1032 450	Schwimmerkappe kpl.	1	1395.0001
23	1032 451	Lüpfel	1	2395.0004
24	1032 449	Dichtung	1	2963.0075
25	1032 447	Feder	1	2792.0078
26	1032 446	Halter	1	2395.0002
27	1032 444	Dichtung	2	2963.0074
28	1032 445	Schraube	1	2932.0026
--	2030 054	Vergaser kpl.	1	2302.0055

C 5

NR:4196 680 Bezeichnung: TB 46 RF Gruppe: Rotondomat 4-Takt Jahr: 86 Typ:

Starter



Anderungen aus technischen Gründen vorbehalten

Bild-Nr.	Bestell-Nr.	Einzelteilbezeichnung	Stück	Liefer-Nr. Aspera
1	1037 603	Schraube	2	2919.0067
2	1037 604	Startergehäuse	1	2424.0002
3	1037 600	Feder	1	2792.0014
4	1037 605	Zugseil	1	1643.0004
5	2026 604	Schraube	1	2919.0056
6	1037 608	Bremsskappe	1	2429.0003
7	1039 620	Seilscheibe	1	2978.0005
8	1037 610	Zahnrad	1	2722.0006
9	1037 611	Bremse	1	2426.0003
10	2026 602	Schale	1	2959.0021
11	2030 208	Federring	1	2959.0028
12	2026 603	Feder	1	2792.0032
13	1037 614	Seilhalter	1	2949.0016
14A	2030 011	Starterhalter	1	1741.0014
--	2030 052	Vertikalstarter kpl.	1	1421.0033

C 6