

# TB 46 VF Vacumat Spezial

Serie A

Type Nr.:  
Type-Nr.:  
Type nr.:  
Type nr.:  
Type nr.:

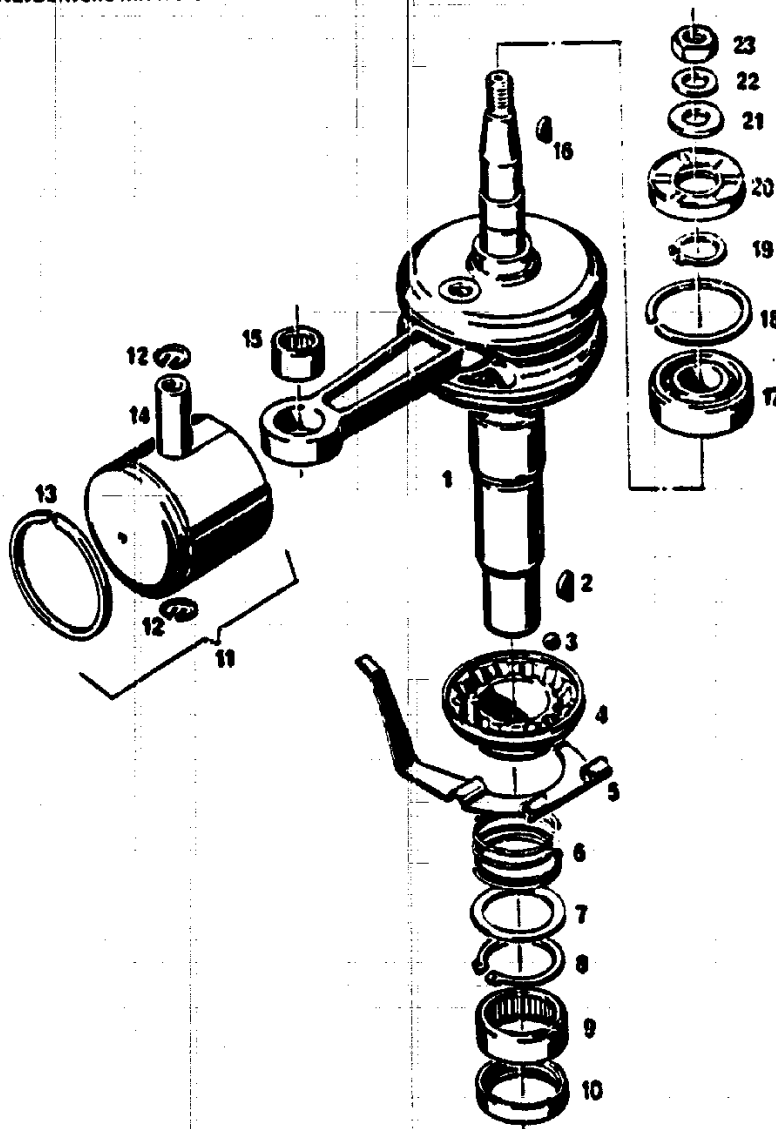
**4166 000**

<b>D</b>	<b>NL</b>	<b>F</b>	<b>I</b>	<b>GB</b>	
<b>Technische Daten</b>	<b>Technische gegevens</b>	<b>Données techniques</b>	<b>Dati tecnici</b>	<b>Technical Data</b>	
<b>Gerät</b>	<b>Machine</b>	<b>Appareil</b>	<b>Attrezzo</b>	<b>Model</b>	<b>TB 46 VF</b>
<b>Schnittbreite</b>	<b>Maabreedte</b>	<b>Largeur de coupe</b>	<b>Larghezza di taglio</b>	<b>Cutting width</b>	<b>46 cm</b>
<b>Schnittshöhe</b>	<b>Maaihoogte</b>	<b>Hauteurs de coupe</b>	<b>Altezza di taglio</b>	<b>Cutting height</b>	<b>2.5 - 4 - 5.5 - 7 cm</b>
<b>Räder</b>	<b>Wielen</b>	<b>Roues</b>	<b>Ruote</b>	<b>Wheels</b>	<b>170 mm</b>
<b>Motor</b>	<b>Motor</b>	<b>Moteur</b>	<b>Motore</b>	<b>Motor</b>	<b>SB 130</b>
<b>Hubraum</b>	<b>Cilinderinhoud</b>	<b>Cylindrée</b>	<b>Cilindrata</b>	<b>Capacity</b>	<b>123 cm<sup>3</sup></b>
<b>Leistung</b>	<b>Vermogen</b>	<b>Puissance</b>	<b>Potenza</b>	<b>Performance</b>	<b>2.85 DIN-PS (2.1 kW)</b>
<b>Drehzahl</b>	<b>Toerental</b>	<b>Régime</b>	<b>n. giri</b>	<b>R.P.M.</b>	<b>3100 1/min</b>
<b>Zündkerze</b>	<b>Bougie</b>	<b>Bougie</b>	<b>Candele</b>	<b>Spark Plug</b>	<b>Champion RJ17 LM Bosch WR10 FC</b>
<b>Elektroden- abstand</b>	<b>Elektroden- afstand</b>	<b>Ecartement des électrodes</b>	<b>Distanza fra gli elettrodi</b>	<b>Plug gap</b>	<b>0.6 mm</b>
<b>Luftfilter</b>	<b>Luchtfilter</b>	<b>Filtre à air</b>	<b>Filtro</b>	<b>Air-Filter</b>	<b>Kokosfilter</b>
<b>Tankinhalt</b>	<b>Tankinhoud</b>	<b>Cap. réservoir</b>		<b>Tank capacity</b>	<b>2.2 l</b>
<b>Gewicht</b>	<b>Gewicht</b>	<b>Poids en ordre de marche</b>	<b>Peso</b>	<b>Weight</b>	<b>24 kg</b>

**C 8**

NR:4166 000 Bezeichnung: TB 46 VF Gruppe: Vacumat Spezial™ Jahr: 86 Typ: A

Kurbelwelle mit Kolben



C 9

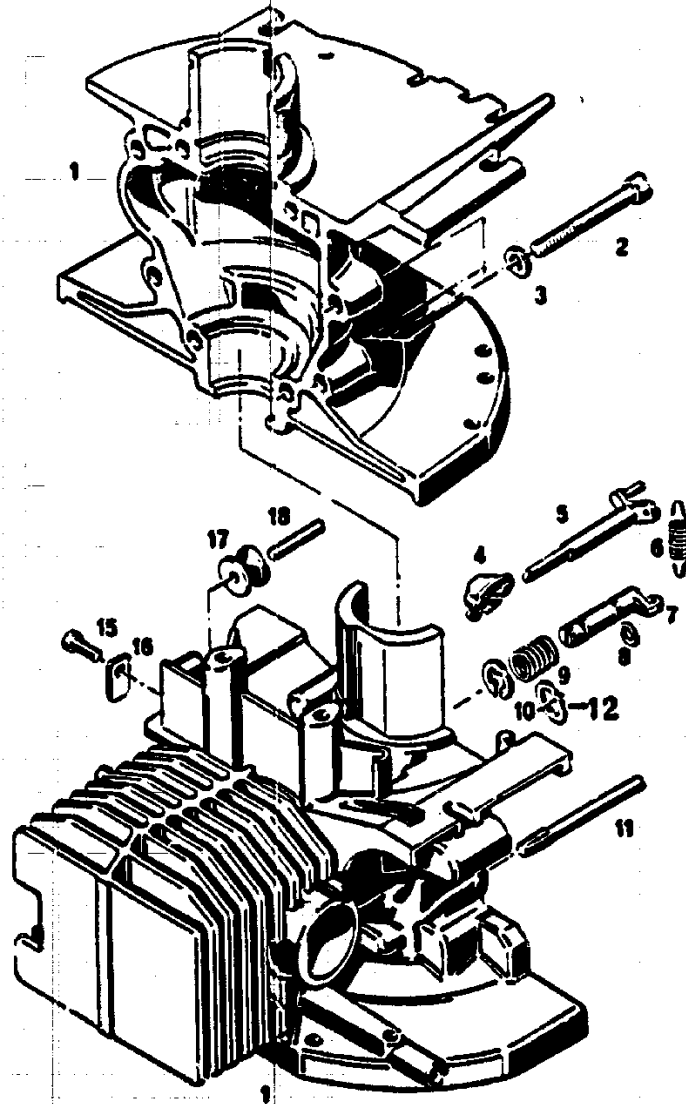
Kurbelwelle mit Kolben

Bild-Nr.	Bestell-Nr.	Einzelteil-Bezeichnung	Stückzahl	Liefer-Nr. Fichtel & Sachs
1	2012 200	Kurbelwelle mit Kurbelzapfenlänge 108,5 mm abtriebsseitig	1	2688 007 003
2	0029 056	Scheibensfeder 4 x 5	1	0946 101 000
3	0026 501	Kugel 1/4 "	6	0323 051 000
4	2012 400	Reglerschale	1	2654 007 000
5	2012 402	Gabelhebel	1	2648 010 000
6	2012 408	Druckfeder bis Mot.-Nr. 10262250	1	2639 026 000
6	2014 408	Druckfeder ab Mot.-Nr. 10262251	1	2639 026 100
7	0017 106	Scheibe 30,4 x 40,5 x 0,5	1	0944 058 004
8	0020 028	Sicherungsring	1	2745 005 000
9	0027 943	Nadelhülse	1	2632 008 000
10	0031 126	Wellendichtung 30x37x7	1	2630 005 000
12	0018 995	Drahtsprengring	2	0245 108 100
13	2012 102	Rechteckring	1	2615 001 000
14	2012 105	Kolbenbolzen	1	2816 002 003
11	2012 052	Zsb. Kolben Ø 56 Zsb. Kolben besteht aus: Kolben, -ring-bolzen u. Drahtsprengringen  Bei Ersatzbedarf v. Kolben und Zylindergehäuse auf gleiche Kennbuchstaben A, B, C am Zylindergehäuse bzw. auf Kolbenboden achten.	1	2686 035 005
15	0027 945	Nadelhülse	1	0232 178 051
16	0029 051	Scheibensfeder 3 x 3,7	1	0246 005 000
17	0023 104	Rillenkugellager 6203 C4	1	0932 035 006
18	0022 003	Sprengring	1	0945 130 000
19	0020 015	Sicherungsring	1	0645 111 000
20	0031 104	Wellendichtung	1	2630 004 000
21	2012 201	Scheibe	1	4833 003 000
22	0017 830	Federscheibe *	1	0245 022 000
23	0016 218	Sachskantmutter M 10 x 1	1	2842 016 001

\* für Polradbefestigung

C10

**Gehäuse mit Zylinder**



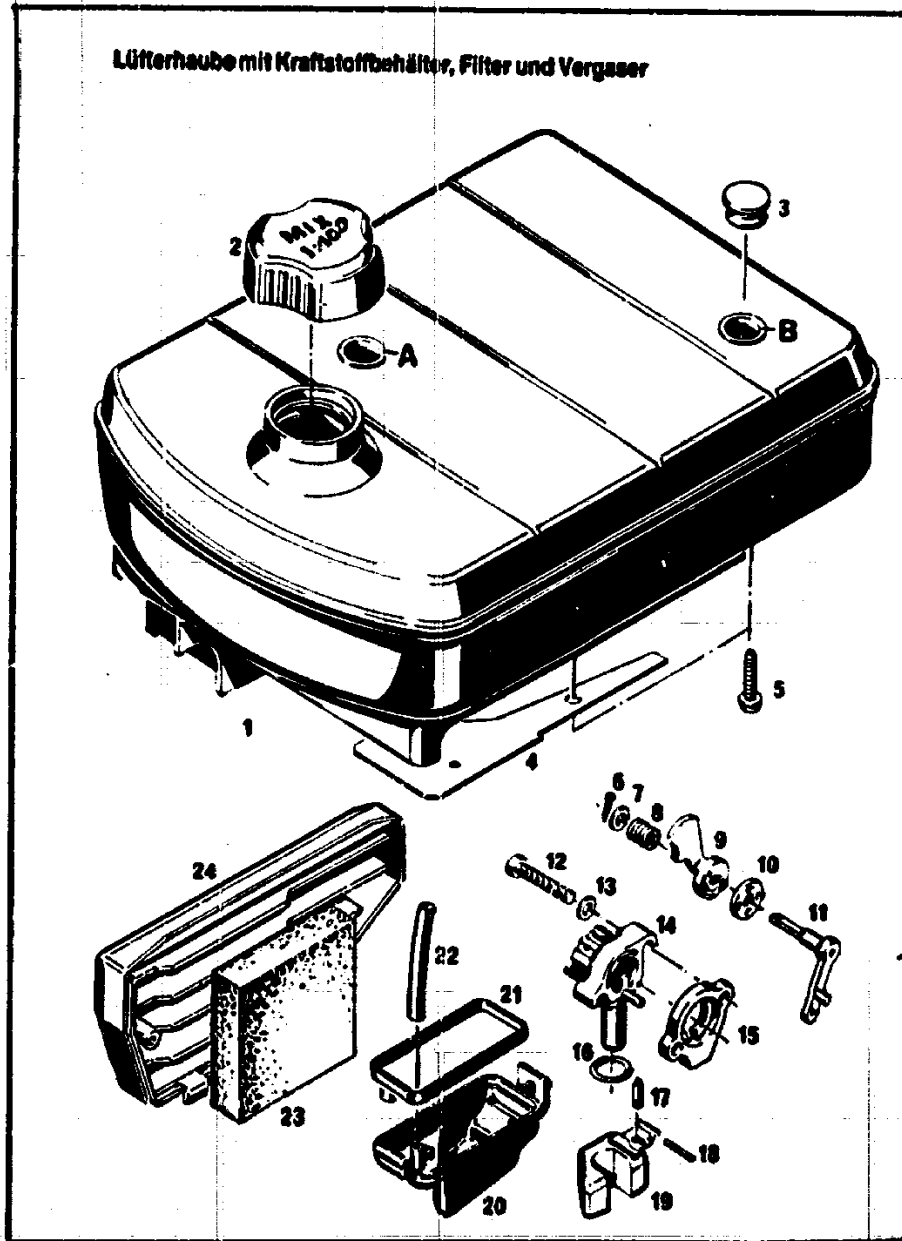
**C11**

Gehäuse mit Zylinder

Bild-Nr.	Bestell-Nr.	Einzelteil-Bezeichnung	Stückzahl	Liefer-Nr. Pichtel & Sachs
1	2012 050	Zsb. Gehäuse bestehend aus Bild 1 u. 4 - 11	1	2687 007 004
2	0011 335	Zylinderschraube mit Innensechskant M 6 x 55	8	0240 187 002
3	0017 017	Scheibe 6,2 x 12 x 1,5	8	0944 142 002
4	2012 406	Drosselklappe bis Mot.-Nr. 10262250	1	2661 017 000
4	2014 406	Drosselklappe ab Mot.-Nr. 10262251	1	2661 017 100
5	2012 401	Drosselklappenwelle	1	2637 004 000
6	2012 407	Reglerfeder bis Mot.-Nr. 10262250	1	2639 025 000
6	2014 407	Reglerfeder ab Mot.-Nr. 10262251	1	2639 025 100
7	2012 051	Zsb. Verstellhebel mit Bild 9	1	2648 309 001
8	0034 526	Runddichtung 5 x 2	1	2650 027 000
9	2012 403	Druckfeder	1	2639 029 000
10	0022 411	Sicherungsscheibe	1	0645 001 000
11	2014 103	Stift 5 x 65	1	0249 009 000
12	0017 107	Scheibe 6,4 x 14 x 0,5	1	0944 003 001
15	0015 024	Zylinderschneidschraube M 5 x 10	1	2640 028 001
16	2014 102	Lasche	1	2851 010 001
17	1017 604	Seilrolle *	1	2852 033 000
18	0018 615	Steckkerbstift 4 x 30 *	1	0249 041 000

\* für Seilzugstarter Axialstart bis Motor-Nr. 10262250

C12



C13

Lüfterhaube mit Kraftstoffbehälter, Filter und Vergaser

Bild-Nr.	Bestell-Nr.	Einzelteilbezeichnung	Stück	Liefer-Nr. Fichtel & Sachs
1	2012 053	Zsb. Lüfterhaube mit Bild-Nr. 2-4, 6-11 u. 17-22 gelb Seilaustritt "A" bis Mot-Nr. 10262250	1	2672 011 013
1	2014 053	Zsb. Lüfterhaube mit Bild-Nr. 2-4, 6-11 u. 17-22 gelb Seilaustritt "B" ab Mot-Nr. 10262251	1	2672 011 113
2	2012 502	Schraubverschluß M:K 1:50	1	2672 010 000
3	2014 303	Verschlußstopfen	3	2663 013 000
4	2012 501	Dichtung	1	2650 032 000
5	0015 535	6-Kt.-Schraube 5,8 x 22	1	2640 023 102
6	0018 924	Spänt 2 x 10	1	1810 007 000
7	0017 017	Scheibe 6,2 x 12 x 1,5	1	0944 142 002
8	2012 409	Druckfeder	1	2639 027 000
9	2012 410	Startklappe	1	2661 018 000
10	2014 401	Dichtung mit 6 Bohrungen 2,4 Ø ab Motor-Nr. 10262251	1	2650 026 100
11	2014 402	Startklappenhebel ab Mot-Nr.10262251	1	2661 019 100
12	2012 413	Zylinderkopfschraube mit Schlitz M 6 x 40	2	2640 025 001
13	0017 121	Scheibe 6,2 x 12 x 1,7	2	0944 142 003
14	2014 400	Düsenstock	1	2661 025 000
15	2012 414	Dichtung	1	2650 033 000
16	0034 527	O-Ring 14 x 1,6	1	2650 030 000
17	2014 403	Schwimmernadel ab Motor-Nr. 10262251	1	2661 027 300
18	0016 763	Zylinderstift 2 x 20	1	2649 008 000
19	2014 404	Schwimmer ab Motor-Nr. 10262251	1	2661 022 100
20	2012 417	Schwimmerkappe	1	2661 023 000
21	2012 418	Dichtung	1	2650 029 000
22	1013 504	Kraftstoffschlauch 5x8x55 lang, Länge angeben	1	0965 149 000
23	2014 405	Filter	1	2625 006 000
24	2012 420	Deckel	1	2611 011 000

C14

NR:4166 000 Bezeichnung: TB 46 VF Gruppe: Vacumat Spezial™ Jahr: 86 Typ: A

Reversierstarter

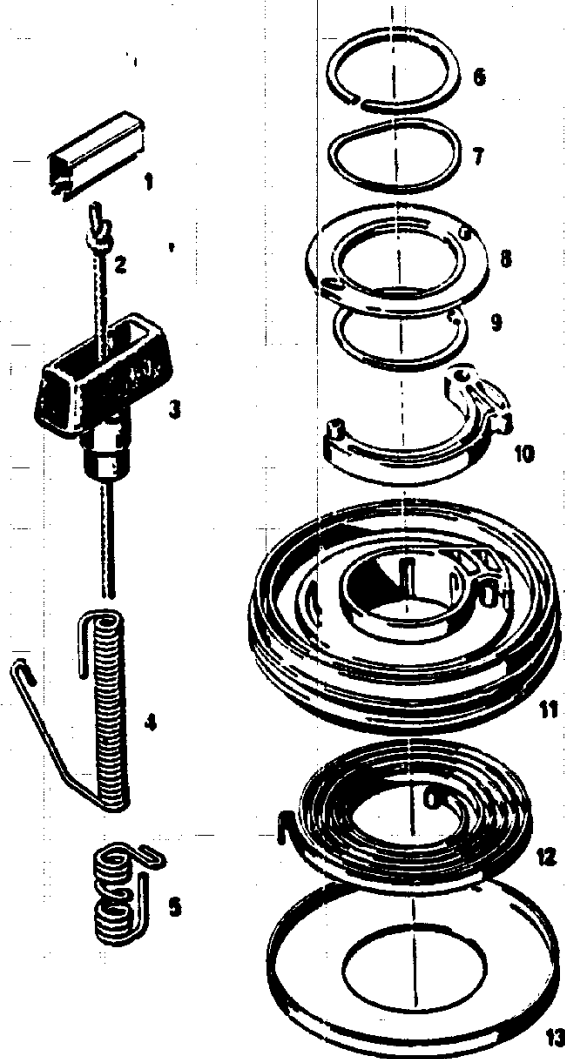


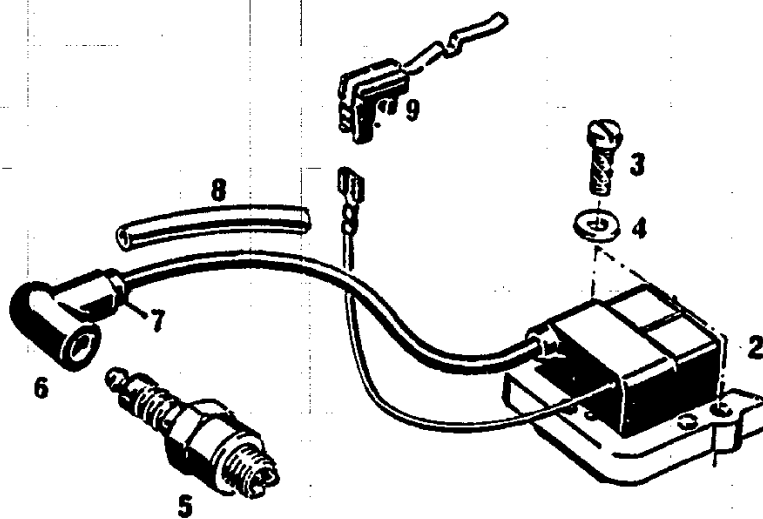
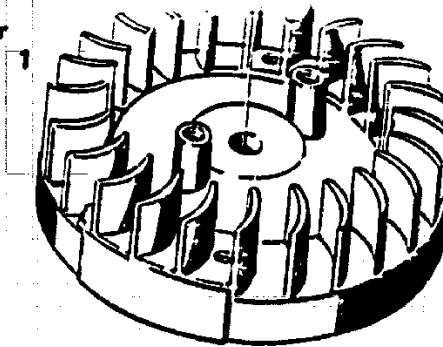
Bild-Nr.	Bestell-Nr.	Einzelteil-Bezeichnung	Stückzahl	Liefer-Nr. Pichtel & Sachs
1	1011 601	Seilklemme	1	2652 009 000
2	2014 602	Perlonseil, Länge angeben	1	2863 004 106
3	2012 603	Startergriff	1	2652 008 101
4	2013 601	Federhülle für Radialzug	1	2639 030 000
5	2014 601	Federhülle für Axialzug	1	2639 029 000
6	0022 005	Sprengring	1	2645 006 000
7	2012 600	Federscheibe	1	2645 004 000
8	2012 601	Bremsscheibe	1	2644 027 000
9	2012 602	Scheibe	1	2644 029 000
10	2012 607	Starterklinke	1	2652 011 000
11	2012 604	Seilscheibe	1	2632 010 000
12	2012 609	Spiralfeder	1	2639 022 001
13	2012 606	Abdeckkappe	1	2644 026 000

C15



NR:4166 000 Bezeichnung: TB 46 VF Gruppe: Vacumat Spezial"" Jahr: 86 Typ: A

Elektronischer kontaktloser Magnetzünder



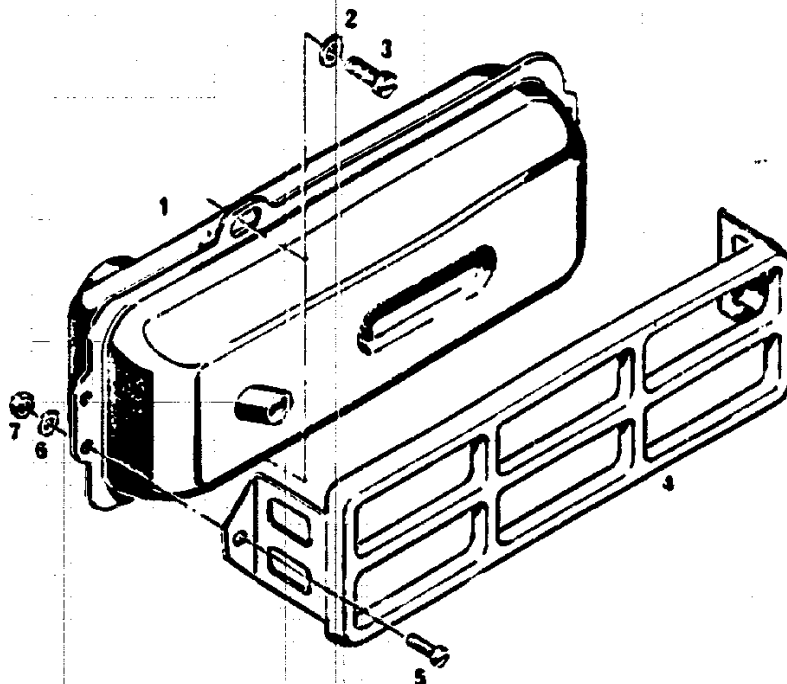
Magnetzünder

Bild-Nr.	Bestell-Nr.	Einzelteil-Bezeichnung	Stückzahl	Liefer-Nr. Fichtel & Sachs
1	2012 300	Polrad	1	2665 017 000
2	2012 013	Elektronische Zündspule mit Zünd- u. Kurzschluss- leitung	1	2665 021 000
3	0015 039	Zylinderschneidschraube M 4 x 25	2	2640 026 001
4	0017 017	Scheibe 6,2 x 12 x 1,5	2	0944 142 002
5	2012 308	Zündkerze BOSCH WR 9 EO bzw. CHAMPION RJ 17 LM mit SAE-Anschlussmutter	1	2665 020 001
6	2012 303	Zündkerzenstecker mit Feder	1	1463 011 001
7	1013 311	Buchse	1	0960 116 000
8	2012 302	Isolierschlauch für Zünd- leitung, Länge angeben	1	2665 023 001
9	2014 052	Kontaktfeder m. Isolier- stück	1	2663 011 000

C16

NR:4166 000 Bezeichnung: TB 46 VF Gruppe: Vacumat Spezial"" Jahr: 86 Typ: A

**Auspufftopf**

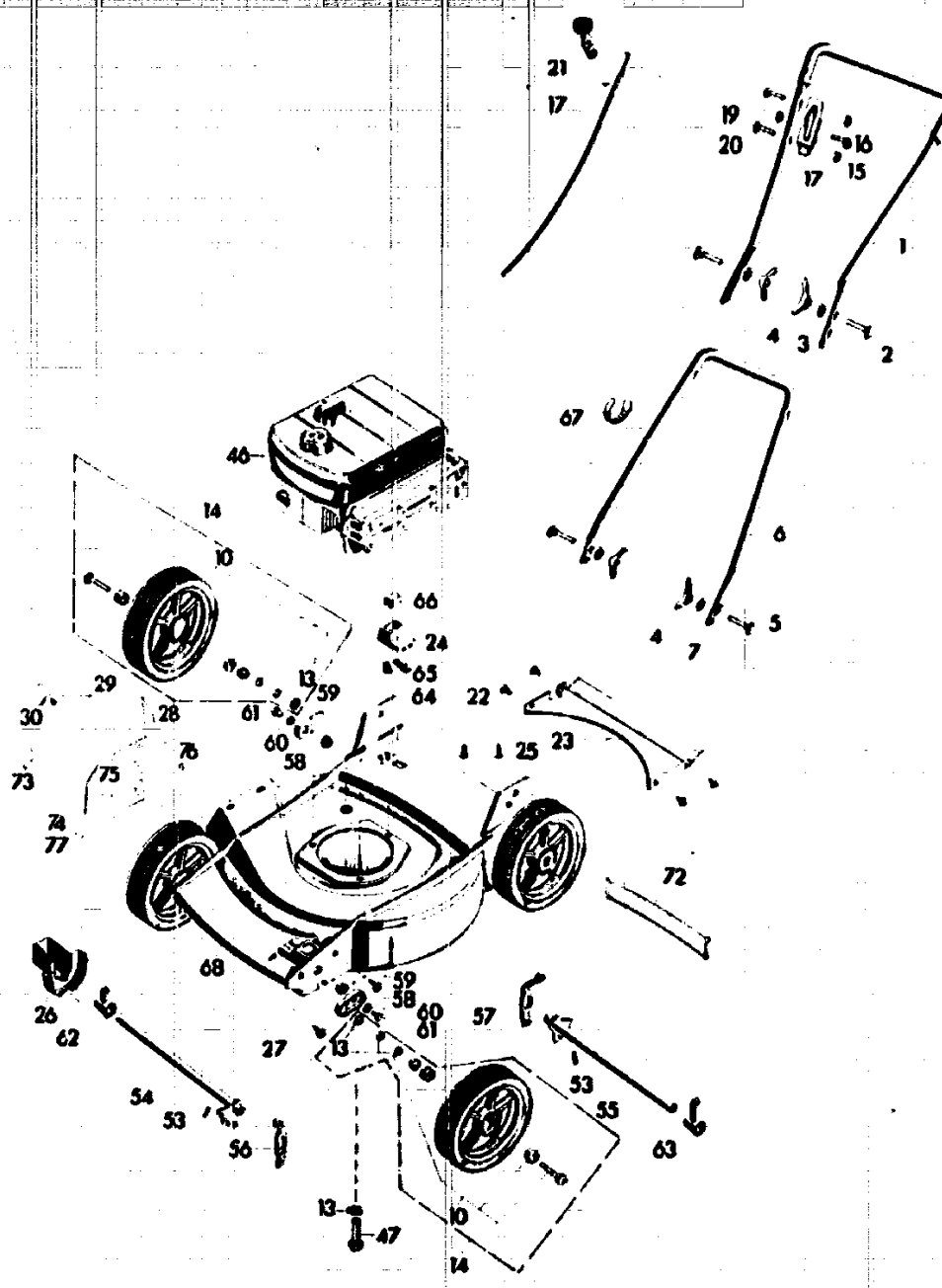


**Auspufftopf**

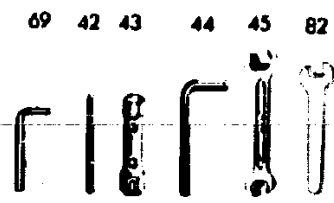
<u>Bild-Nr.</u>	<u>Bestell-Nr.</u>	<u>Einzelteil-Bezeichnung</u>	<u>Stückzahl</u>	<u>Liefer-Nr. Fichtel &amp; Sachs</u>
1	2012 500	Auspufftopf Austrittsrohr Außen Ø 15 mm	1	2673 007 000
2	0017 094	Scheibe 6,2 x 14 x 1,5	2	0244 021 020
3	0015 036	Zylinderschneidschraube M 6 x 16	2	2640 027 002
4	2014 501	Schutzblech	1	2644 030 000
5	0012 170	Zylinderschraube M 5 x 10	2	0240 011 002
6	0017 120	Scheibe	2	0244 054 012
7	0016 210	Sechskantmutter M 5	2	0242 024 104

**C17**

NR:4166 000 Bezeichnung: TB 46 VF Gruppe: Vacumat Spezial"" Jahr: 86 Typ: A



C18



**Ersatzteilliste Gerät**

Bild-Nr. Afb. nr. Fig. n° Fig. n° Ill. Nr.	Bestell-Nr. Bestelnr. n° de com- mande n° del parti- colare Order-Nr.	Einzelteil-Bezeichnung Onderdeel-naam Dénomination Denominazione del particolare singolo Description of part	Stückzahl Gruppe/Gerät Aantal Groep/Machine Quantite Groupe/appareil Pezzi Gruppo/altrezzo Nr. per unit
2	0013 523	Halbrundschräube M 8 x 45 DIN 607	2
3	0017 275	Hohlscheibe 8,5 Ø	2
4	0016 715	Flügelmutter M 8	4
5	0013 655	Flügelbrunnschraube M 8 x 35 DIN 603	2
7	0017 123	Scheibe 8,4 DIN 125	2
---	4113 053	Griffbefestigungsteile kpl.	1
10	4308 055	Laufradachse kpl. mit Bild Nr. 13	1
13	0017 909	Federring A 8 DIN 127	1
14	4170 058	Laufrad kpl.	4
16	0012 238	Linsenschraube M 4 x 22 x 7 DIN 85	1
17*		Schalengehäuse mit Bowdenzug	1
19	0016 209	Stopmutter M 4 DIN 985	1
21	4280 016	Schalthebel	1
---	4166 051	Schalengehäuse kpl.	1
28*		Prallblech	1
29	4118 105	Griff	1
30	0015 676	Blechschräube BZ 3,5 x 16	2
73	4179 208	Kantenschutz	1
74	4118 206	Bolzen	1
75	4118 205	Schenkelfeder	1
76	0022 410	Sicherungsscheibe	1
77	4179 203	Klammer	1
---	4179 060	Prallblech komplett	1
31		Federring B 6 DIN 127	1
32		6kt.-Mutter M 6	1
70*		Windflügel	1
71		Senkschraube M 6 x 15 DIN 7991	1
---	4642 052	Windflügel mit Bild 31, 32, 71	2
---	4642 052	Windflügel mit Bild 31, 32, 71	2
31		Federring B 6 DIN 127	2
32		6kt.-Mutter M 6	2
33*		Messerbalken	1
34	4111 082	Ersatzmesser VZ/SB mit Bild 31, 32, 35	2
35		6kt.-Schraube M 6 x 16	2
---	4154 050	Messerbalken m. Messern u. Windflügel	1
42	0019 406	Drehstift Ø 0	1
43	0019 422	6kt.-Schlüssel 17/21	1
44	0019 449	6kt.-Stiftschlüssel 6 DIN 911	1
45	0019 356	Doppelmaulschlüssel 10/13	1
69	0019 447	6kt.-Stiftschlüssel 4 DIN 911	1
82	0019 755	Einmaulschlüssel 10 DIN 894	1
---	4166 211	Gebrauchsanweisung TB 46 VF	1
---	4166 060	Werkzeugtasche kpl. TB 46 VF	1
1	4110 103	Griff-Oberteil	1
6	4170 102	Griff-Unterteil	1
13	0017 909	Federring A 8 DIN 127	4
15	0016 210	6kt.-Mutter M 5	2
20	0012 867	Linsenschraube M 5 x 40 DIN 7985	2
22	0015 652	Linsenblechschräube B 4,2 x 9,5	4
23	4126 310	Schutzblech hinten	1
24	4126 104	Haube	2
25	0012 914	Halbrundschräube 3,9 x 10	4
26	4126 311	Schutzhaube	1
27	0012 909	Halbrundschräube 3,9 x 15	2
36	4117 051	Kupplungsbuchse mit Stiften	1
37	0018 612	Steckerstift 4 x 8 DIN 1474	2
38	4111 403	Vulkanfingerscheibe	2
39	4111 402	Kupplungsscheibe	1
40	0017 911	Federring A 10 DIN 127	1
41	0010 353	6kt.-Schraube M 10 x 35	1

C19

**Ersatzteilliste Gerät**

Bild-Nr.	Bestell-Nr.	Einzelteil-Bezeichnung	Stückzahl
Afb. nr.	Bestelnr.	Onderdeel-naam	Gruppe/Gerät
Fig. n°	n° de commande	Dénomination	Aantal
Fig n°	n° del particolare	Denominazione (del particolare singolo)	Groep/Machine
Ill. Nr.	Order-Nr.	Description of part	Quantité
			Groupe/appareil
			Pezzi
			Gruppo/attrezzo
			Nr.
			per unit
46	2014000	Motor	1
47	0010385	6kt.-Schraube M 3 x 16 DIN 933	4
53	0018819	Spannhülse 3 x 16 DIN 1481	2
54	4126017	Achse kpl. mit Spannhülse (vorne)	1
55	4126018	Achse kpl. mit Spannhülse (hinten)	1
56	4126021	Rastenhebel kpl. (vorne)	1
57	4126022	Rastenhebel kpl. (hinten)	1
58	4150011	Achsschwinge	4
59	4126501	Buchse	4
60	0017124	Scheibe A 10,5 DIN 125	4
61	0010396	6kt.-Schraube M 10 x 16 DIN 933	4
62	4126502	Zeigerbuchse (vorne)	1
63	4126503	Zeigerbuchse (hinten)	1
64	4270209	Feder	2
65	4126105	Sichtfenster	2
66	4126103	Knopf	2
67	4330228	Kabelband	1
68	4170016	Chassis kpl.	1
72	4148302	Gummischürze	1

\* = Diese Teile werden nur mit den in der Rubrik aufgeführten Einzelteilen geliefert.  
Bitte bei Bestellung die Gruppen-Nr. angeben.

C20