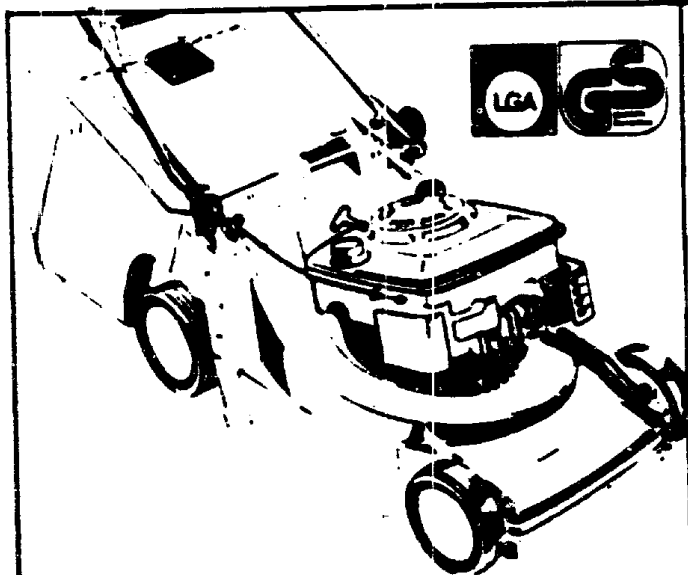


**Carrera® 52 B**  
Schnittbreite: 48 cm.  
80-l-Grasfangkorb: inkl.  
Briggs & Stratton-Motor.



**TB 52 CB**

**Carrera 52 B**

**T Y P E N - N R. 6562 680**

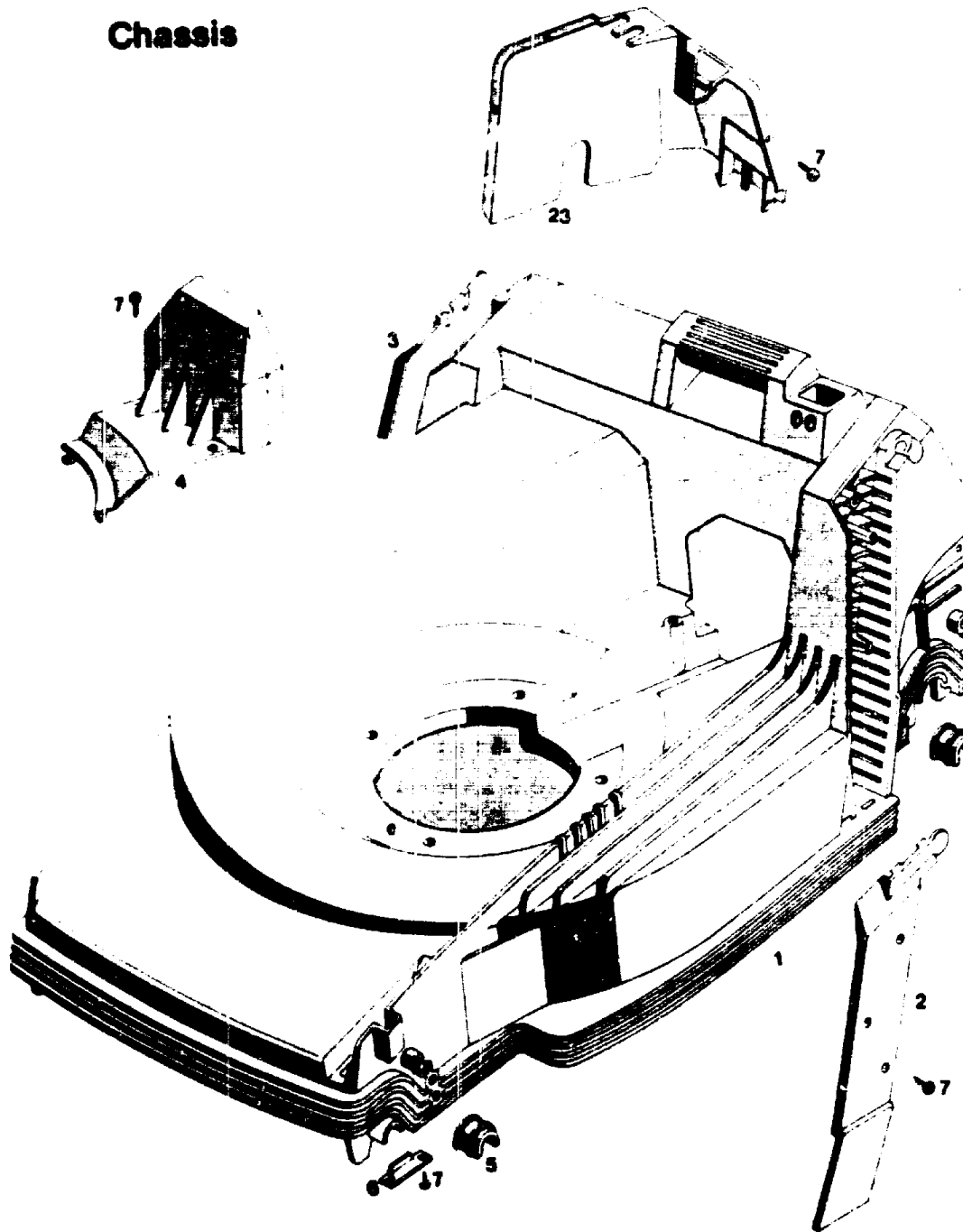
**D 7**

**T E C H N I S C H E   D A T E N   T B 52 CB**

|                          |   |
|--------------------------|---|
| <b>Schnittbreite</b>     | <b>48 cm</b>  |
| <b>Höhenverstellung</b>  | <b>4-Rad-Zentral-Einhand</b>  |
| <b>Schnitthöhen cm</b>   | <b>3,0 - 4,0 - 5,5 - 6,5 - 8,0</b>  |
| <b>Chassis</b>           | <b>ABS</b>  |
| <b>Räder: ø mm</b>       | <b>170 / 200 v/h</b>  |
| <b>Motor:</b>            | <b>Briggs &amp; Stratton<br/>4 HP Quantum<br/>Modell 124702 Typ 064901</b>                                      |
| <b>Leistung</b>          | <b>4,0 DIN-PS / 2,9 KW<br/>bei 3600 min<sup>-1</sup><br/>3,4 DIN-PSW / 2,5 KW<br/>bei 2900 min<sup>-1</sup></b> |
| <b>Hubraum</b>           | <b>190 ccm</b>  |
| <b>Drehzahl</b>          | <b>2900 +/- 100 min<sup>-1</sup></b>  |
| <b>Zündkerze</b>         | <b>Champion RC-J 8 / SW 21</b>  |
| <b>Elektrodenabstand</b> | <b>0,75 mm</b>  |
| <b>Luftfilter</b>        | <b>Papierfilterelement</b>  |
| <b>Schmierung</b>        | <b>HD SAE 20 W 50</b>   |
| <b>Tankinhalt</b>        | <b>1,3 l</b>  |
| <b>Lautstärke</b>        | <b>68 dB(A) / 96 LWA</b>  |
| <b>Gewicht</b>           | <b>28 kg</b>  |

**D 8**

**Chassis**



**Baugruppe 2**

**D 9**

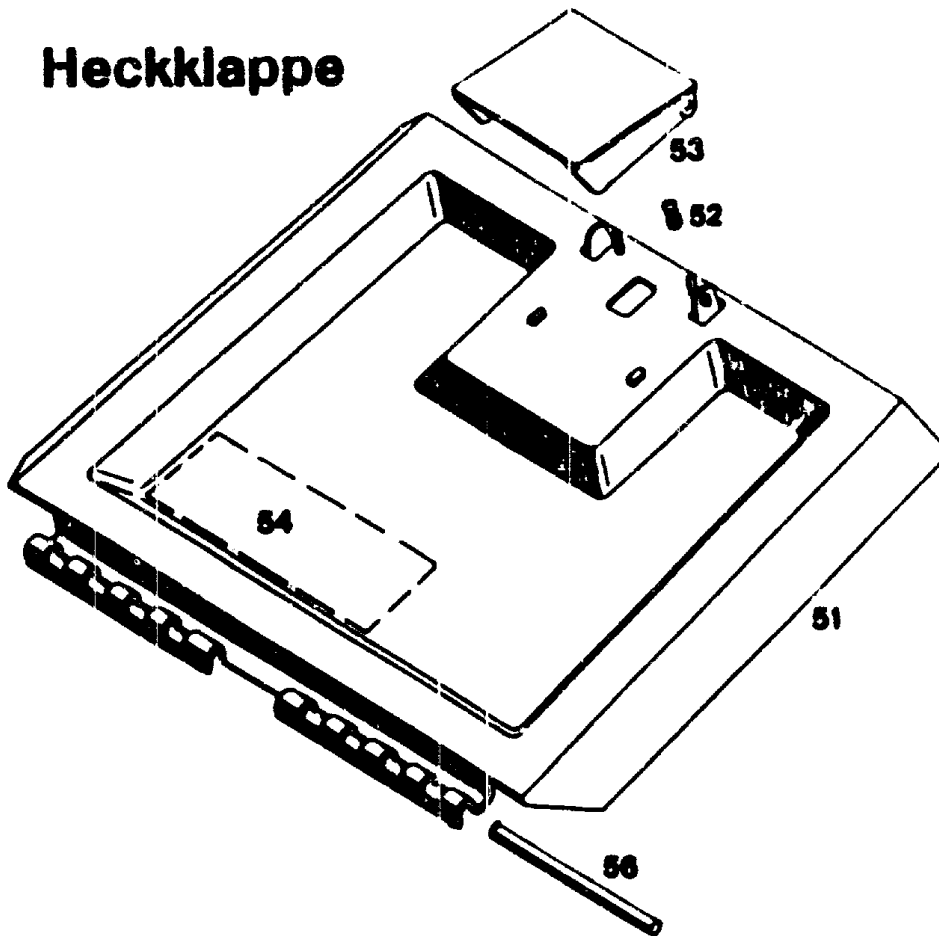
NR:6562 680 Bezeichnung: TB 52 CB Gruppe: Carrera 52 B Jahr: 90 Typ: A

**Chassis**

| Bild-Nr. | Bezeichnung         | Best.-Nr.<br>BG 2 |
|----------|---------------------|-------------------|
| 1        | Chassis             | 6340 320          |
| 2        | Abdeckung links     | 6340 301          |
| 3        | Abdeckung rechts    | 6340 302          |
| 4        | Keilriemenabdeckung | 6340 304          |
| 5        | Lagerschale         | 6340 310          |
| 6        | Stützblech          | 4740 511          |
| 7        | Schraube            | 0012 889          |
| 23       | Getriebeabdeckung   | 6340 303          |

**D10**

## Heckklappe

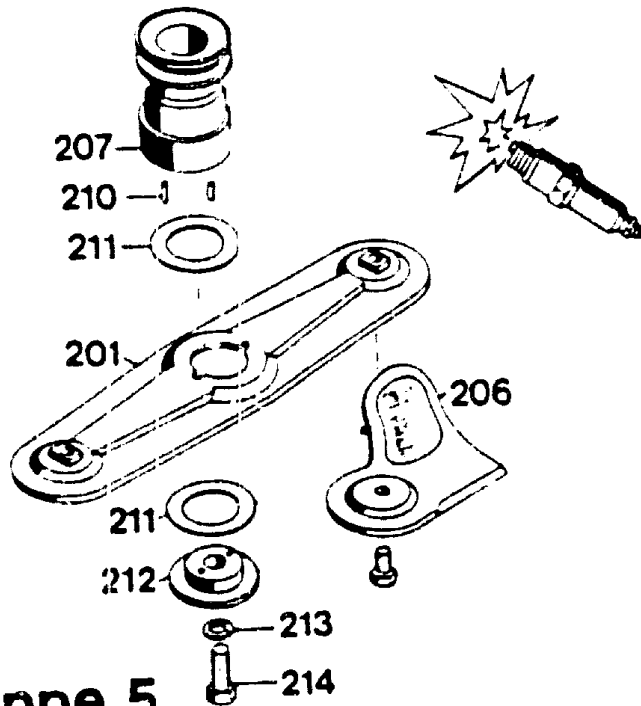


### Heckklappe

| Bild-Nr. | Bezeichnung                     | Best.-Nr.<br>BG 1 |
|----------|---------------------------------|-------------------|
| 51       | Schutzklappe<br>mit Bild 52, 53 | 6340 053          |
| 52       | Feder                           | 4191 206          |
| 53       | Griff                           | 4330 102          |
| 54       | Etikett<br>"Achtung Gefahr!"    | 0051 064          |
| 56       | Rundstab                        | 6340 208          |

D11

# Messerbalken mit Befestigungsteilen



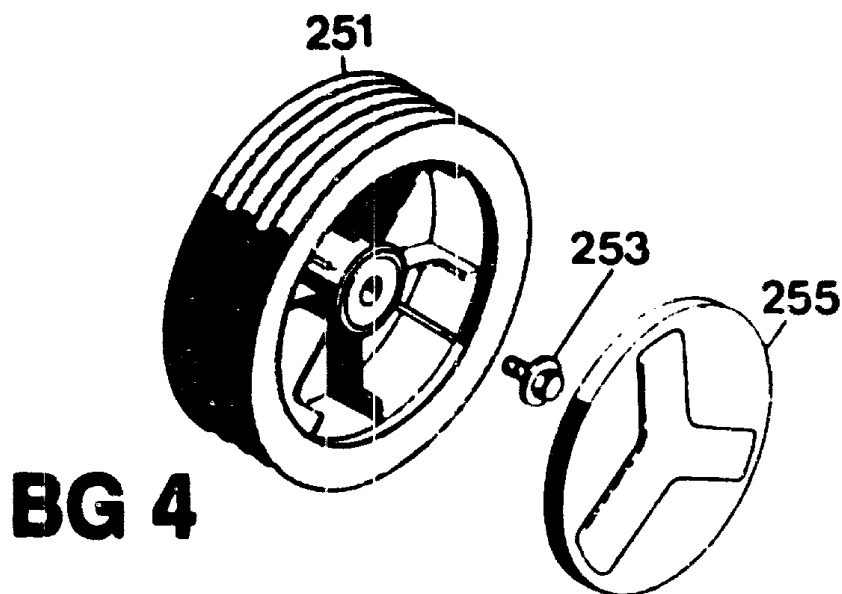
## Baugruppe 5

### Messerbalken mit Befestigungsteilen

| Best. Nr. | Bezeichnung                   | Best. Nr. BG 5 | Best. Nr. |
|-----------|-------------------------------|----------------|-----------|
| 201       | Messerbalken mit Hebel        | 6340           | 000       |
| 206       | Blattmesser VL 42/52          | 6340           | 083       |
| 207       | Anti Glebscheibe mit Bild 210 | 4840           | 401       |
| 210       | Steckerbolzen 4 x 8 DIN 1474  | 0018           | 612       |
| 211       | Justier Scheibe               | 4111           | 403       |
| 212       | Kupplungsscheibe              | 4840           | 402       |
| 213       | Federling A 10 DIN 127        | 0017           | 911       |
| 214       | 6kt. Schraube                 | 0010           | 258       |

D12

# Räder 170 Ø

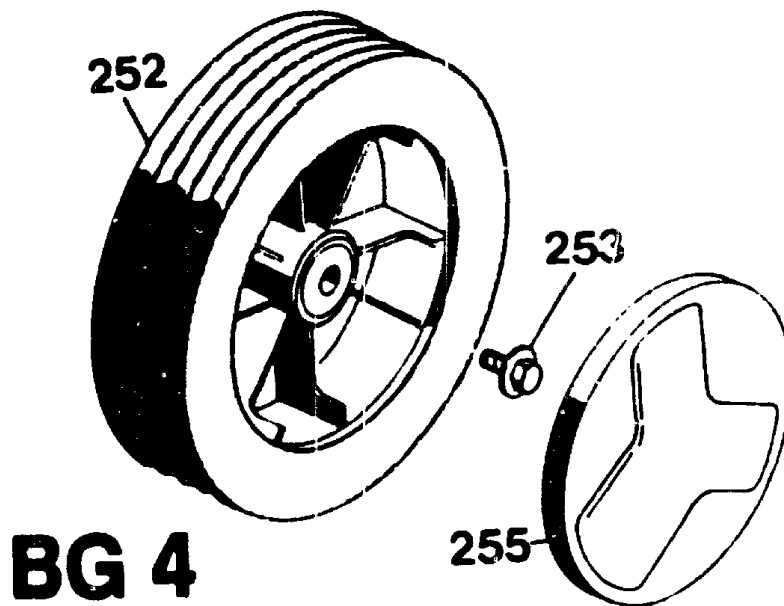


Vorderrad 170 mm Ø -Standard-

| Bild-Nr. | Bezeichnung                        | Best.-Nr.<br>BG 4 |
|----------|------------------------------------|-------------------|
| 251      | LaufRad                            | 6340 050          |
| 253      | Spiralschraube                     | 0010 893          |
| 253      | Spiralschraube für<br>Skandinavien | 0010 897          |
| 255      | Deckel                             | 6340 511          |
| 255      | Deckel für<br>Skandinavien         | 4730 042          |
| --       | Kugellager<br>( je 2 Stück / Rad ) | 6340 516          |

D13

# Räder 200 Ø



**BG 4**

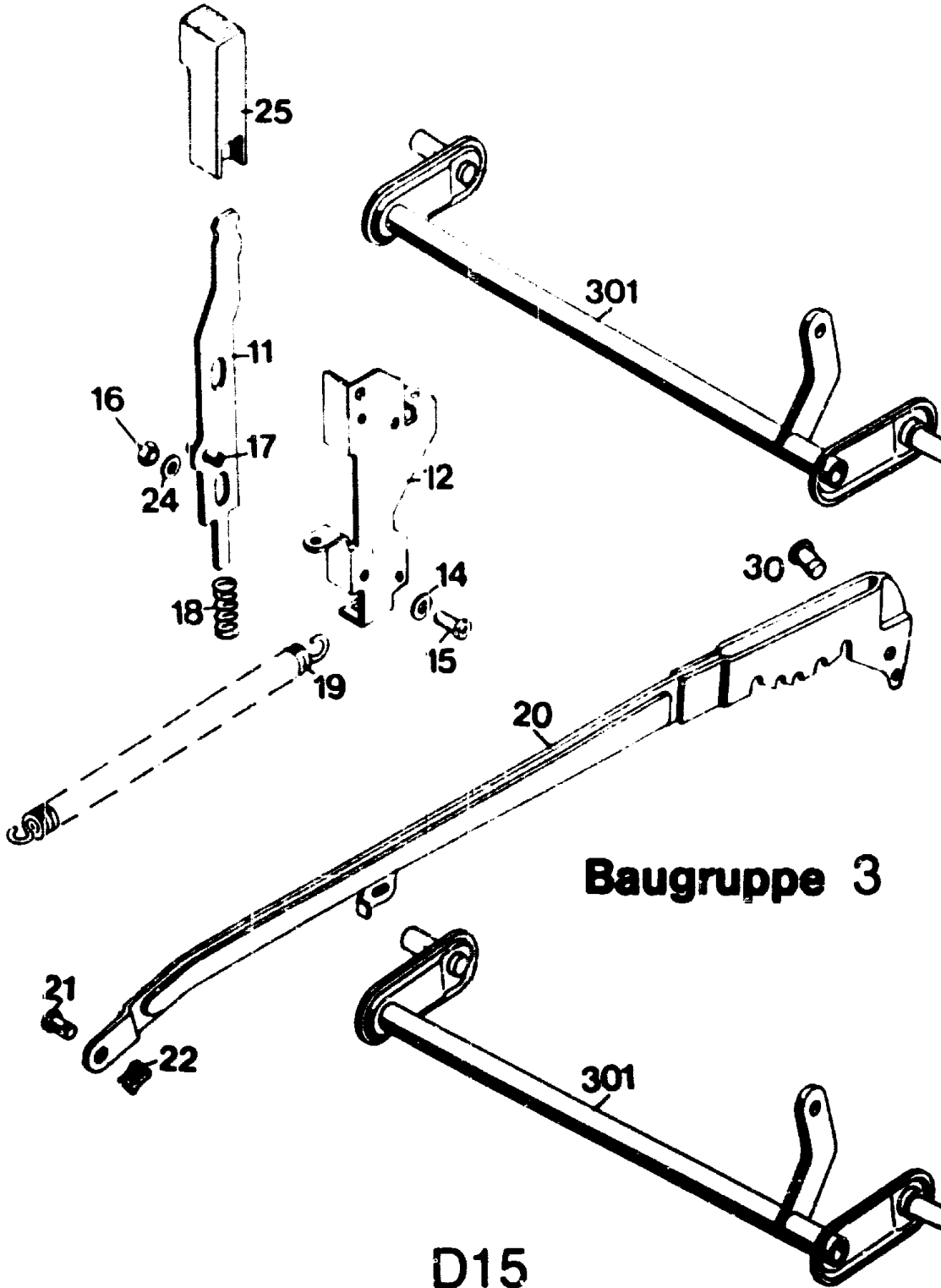
Hinterrad 200 mm Ø -Standard-

| Bild-Nr. | Bezeichnung                    | Best.-Nr. |
|----------|--------------------------------|-----------|
| 252      | LaufRad                        | 6340 051  |
| 253      | Spiralschraube                 | 0010 893  |
| 255      | Deckel                         | 6340 512  |
| 255      | Deckel für Skandinavien        | 6340 512  |
| --       | Kugellager (je 2 Stück / Rad ) | 6340 516  |

D14



## Achse mit Höhenverstellung



**Baugruppe 3**

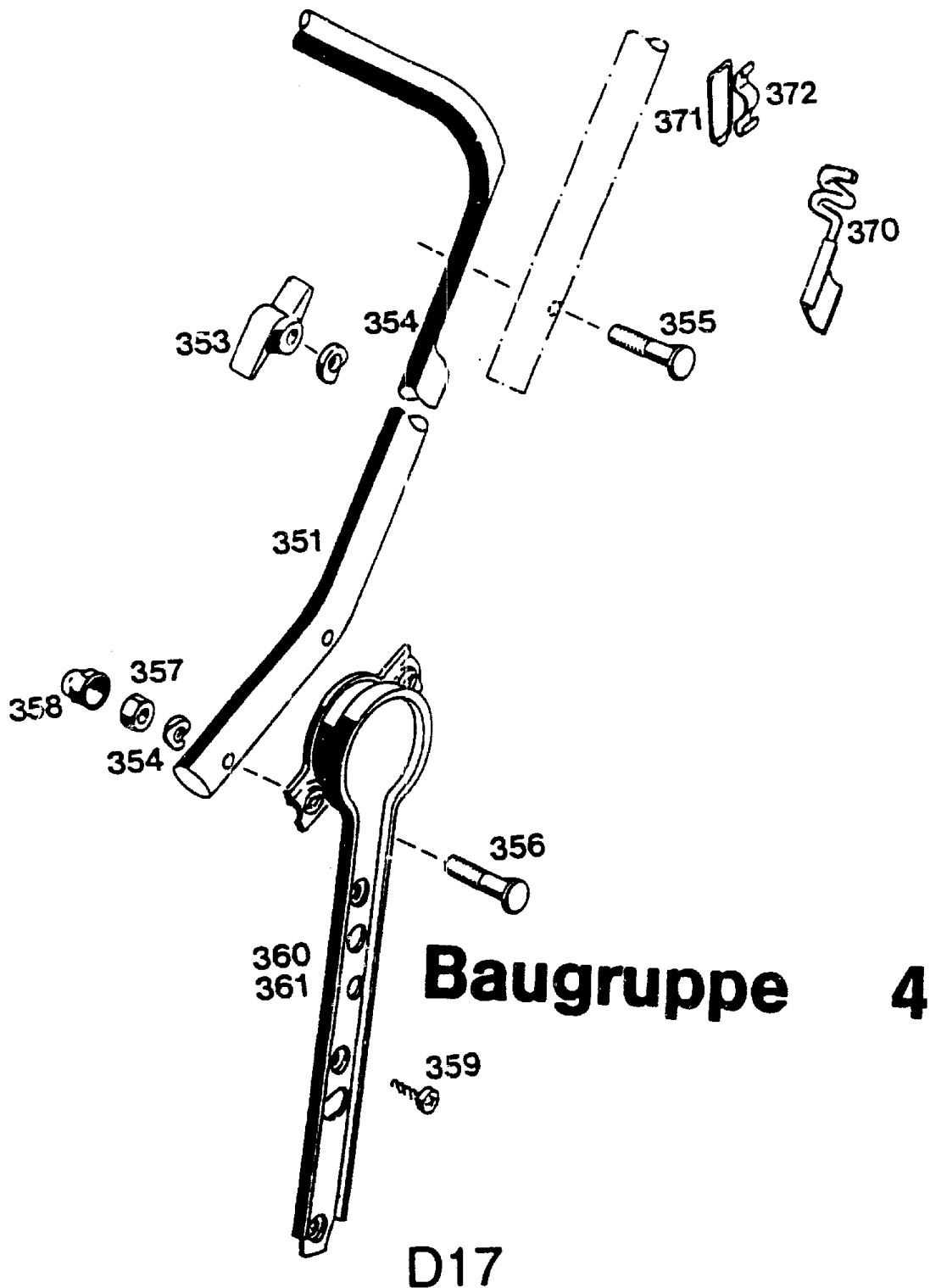
**D15**

Achse mit Höhenverstellung

| Bild Nr. | Bezeichnung        | Best.-Nr.<br>BG 3 |
|----------|--------------------|-------------------|
| 001      | Achse              | 6340 010          |
| 11       | Riegel mit Bild 17 | 4740 013          |
| 12       | Führung            | 6340 020          |
| 14       | Scheibe            | 0017 287          |
| 15       | Schraube           | 0012 865          |
| 16       | Mutter             | 0016 311          |
| 17       | Spannstift         | 0018 864          |
| 18       | Feder              | 4740 207          |
| 19       | Feder              | 4740 206          |
| 20       | Verbindungsstange  | 6340 021          |
| 21       | Bolzen             | 6340 214          |
| 22       | Sicherung SL       | 0020 981          |
| 24       | Scheibe            | 0017 290          |
| 25       | Knopf              | 4740 100          |
| 30       | Bolzen             | 0018 458          |

D16

# Griffunterteil

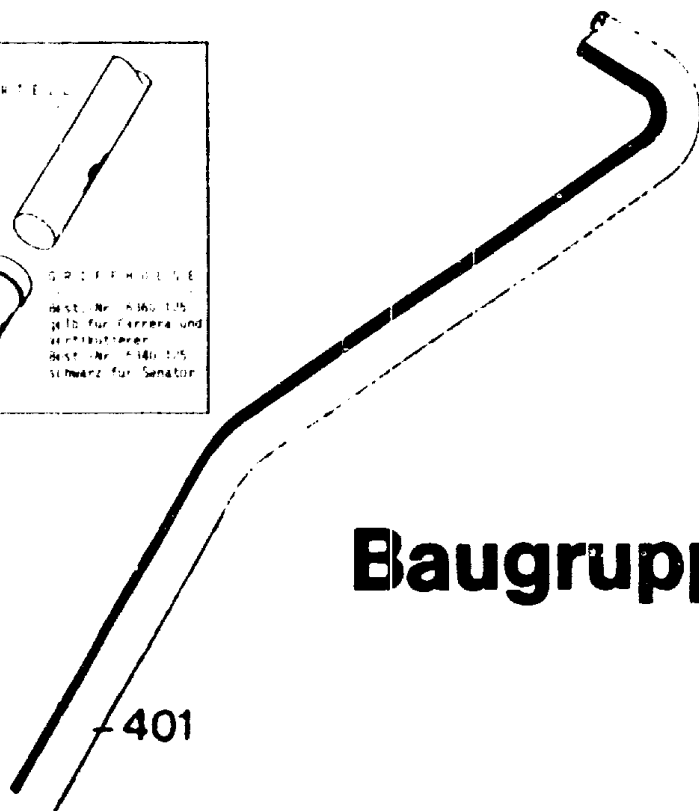
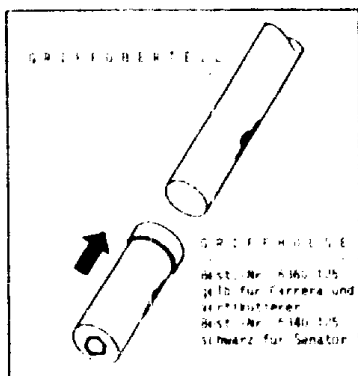


Griffunterteil

| Bild-Nr. | Bezeichnung                      | Best.-Nr.<br>BG 4 |
|----------|----------------------------------|-------------------|
| 351      | Griffunterteil<br>(rot lackiert) | 6860 110          |
| 353      | Flügelmutter                     | 0016 715          |
| 354      | Hohlscheibe                      | 0017 275          |
| 355      | Schraube                         | 0013 525          |
| 356      | Schraube                         | 0013 522          |
| 357      | Mutter                           | 0016 312          |
| 358      | Verschlußkappe                   | 6340 126          |
| 359      | Schraube                         | 0015 659          |
| 360      | Griffhalter links                | 6340 076          |
| 361      | Griffhalter rechts               | 6340 077          |
| 370      | Seilführung                      | 6340 013          |
| 371      | Schlaufe                         | 6340 314          |
| 372      | Schelle/Klammer                  | 6340 312          |

D18

# Griffoberteil



## Baugruppe 7 A

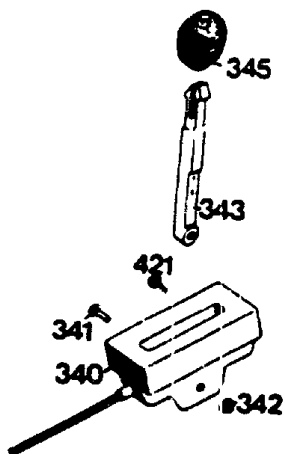
### Griffoberteil

| Bild-Nr. | Bezeichnung   | Best.-Nr.<br>BG 7 |
|----------|---------------|-------------------|
| 401      | Griffoberteil | 6860 023          |

D19

# Schaltgehäuse mit Bowdenzug

# Motor



# Baugruppe

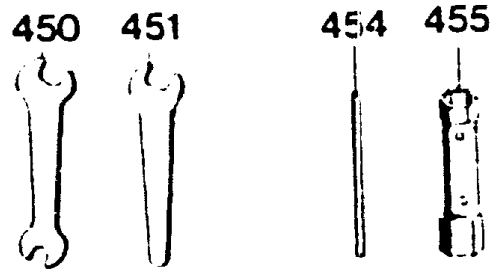
2

## Schaltgehäuse mit Bowdenzug

| Bild-Nr. | Bezeichnung  | Best.-Nr. |
|----------|--|-----------|
| 340      | Schaltgehäuse mit Bowdenzug und Bild 341, 342, 343 | 6572 055  |
| 341      | Linsenschraube                                     | 0012 244  |
| 342      | Stoppmutter M 5 DIN 985                            | 0016 310  |
| 343      | Schalthebel  | 6340 119  |
| 345      | Knopf  | 4180 115  |
| 421      | Schraube   | 0012 886  |

D20

# Werkzeugsatz

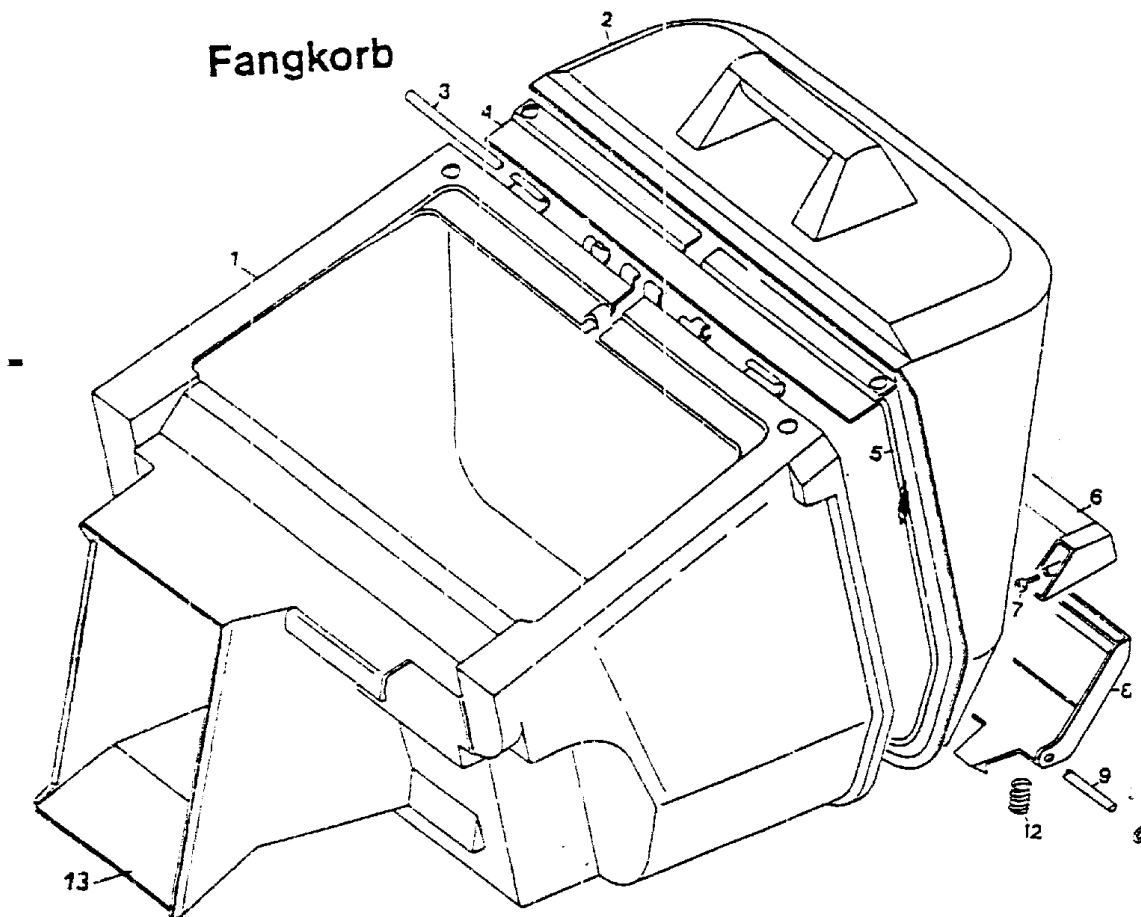


## BG 2

### Werkzeugsatz / Fangkorb

| Bild-Nr. | Bezeichnung                             | Best.-Nr.<br>BG 2 |
|----------|---|-------------------|
| 450      | Doppelmaulschlüssel<br>10 x 13          | 0019 356          |
| 451      | Einmaulschlüssel 10                     | 0019 755          |
| 454      | Drehschlüssel                           | 0019 604          |
| 455      | Steckschlüssel                          | 0019 422          |
| --       | Werkzeugtasche kpl.<br>für B & S Geräte | 4741 060          |
| --       | Gebrauchsanweisung                      | 0053 071          |

## D21



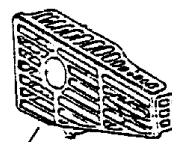
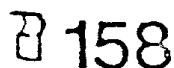
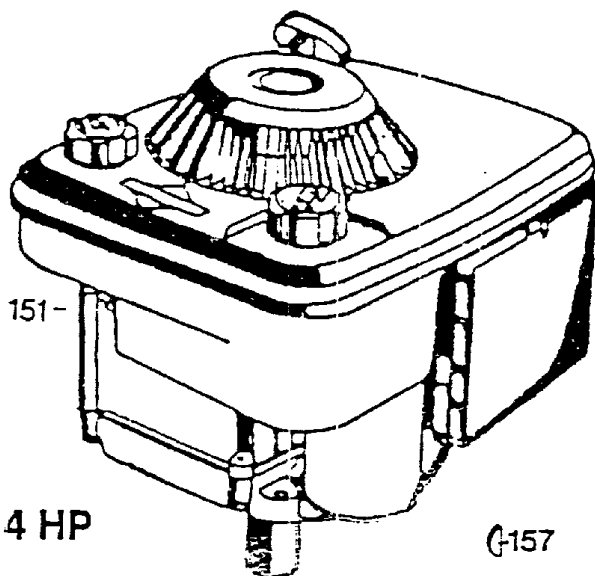
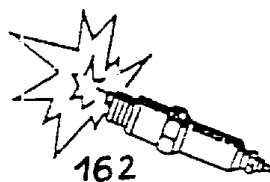
**Fangkorb**

| Bild-Nr. | Bezeichnung       | Best.-Nr. |
|----------|-------------------|-----------|
| 1        | Korb              | 4689 300  |
| 2        | Deckel            | 4689 301  |
| 3        | Rundstab          | 4689 208  |
| 4        | Verstärkungsblech | 4689 213  |
| 5        | Bügel             | 4689 210  |
| 6        | Griff             | 4689 101  |
| 7        | Schraube          | 0012 883  |
| 8        | Taste             | 4689 100  |
| 9        | Rundstab          | 4689 201  |
| 11       | Wellensicherung   | 0020 699  |
| 12       | Feder             | 4689 212  |
| 13       | Verstärkungsblech | 4689 202  |
| --       | Fangkorb kpl.     | 4689 001  |

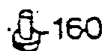
D22



Motor



Briggs 4 HP

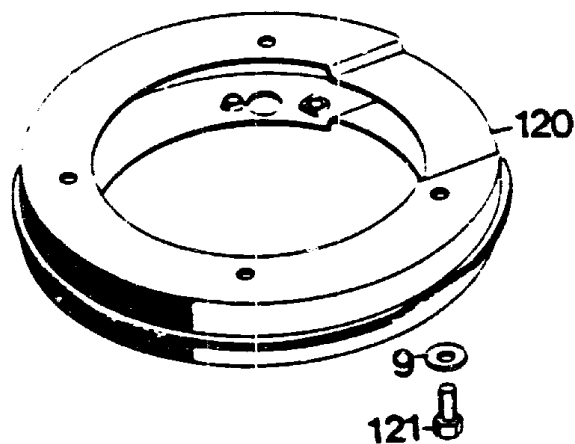


Motorteile B & S 4 HP Quantum

| Bild-Nr. | Bezeichnung        | Best.-Nr.<br>BG 1 |
|----------|--------------------|-------------------|
| 151      | Motor              | 2064 050          |
| 152      | Berührungsschutz   | 2063 059          |
| 157      | Scheibenfeder      | 0029 055          |
| 158      | Rohrschelle        | 0038 007          |
| 160      | Zylinderschraube   | 0011 351          |
| --       | Zylinderschraube   | 0011 353          |
| 161      | Mutter M 8 DIN 934 | 0016 312          |
| 162      | Zündkerze          | 2063 305          |
| --       | Kerzenstecker      | 1034 435          |
| --       | Filterelement      | 2063 408          |

D23

# Zwischenring



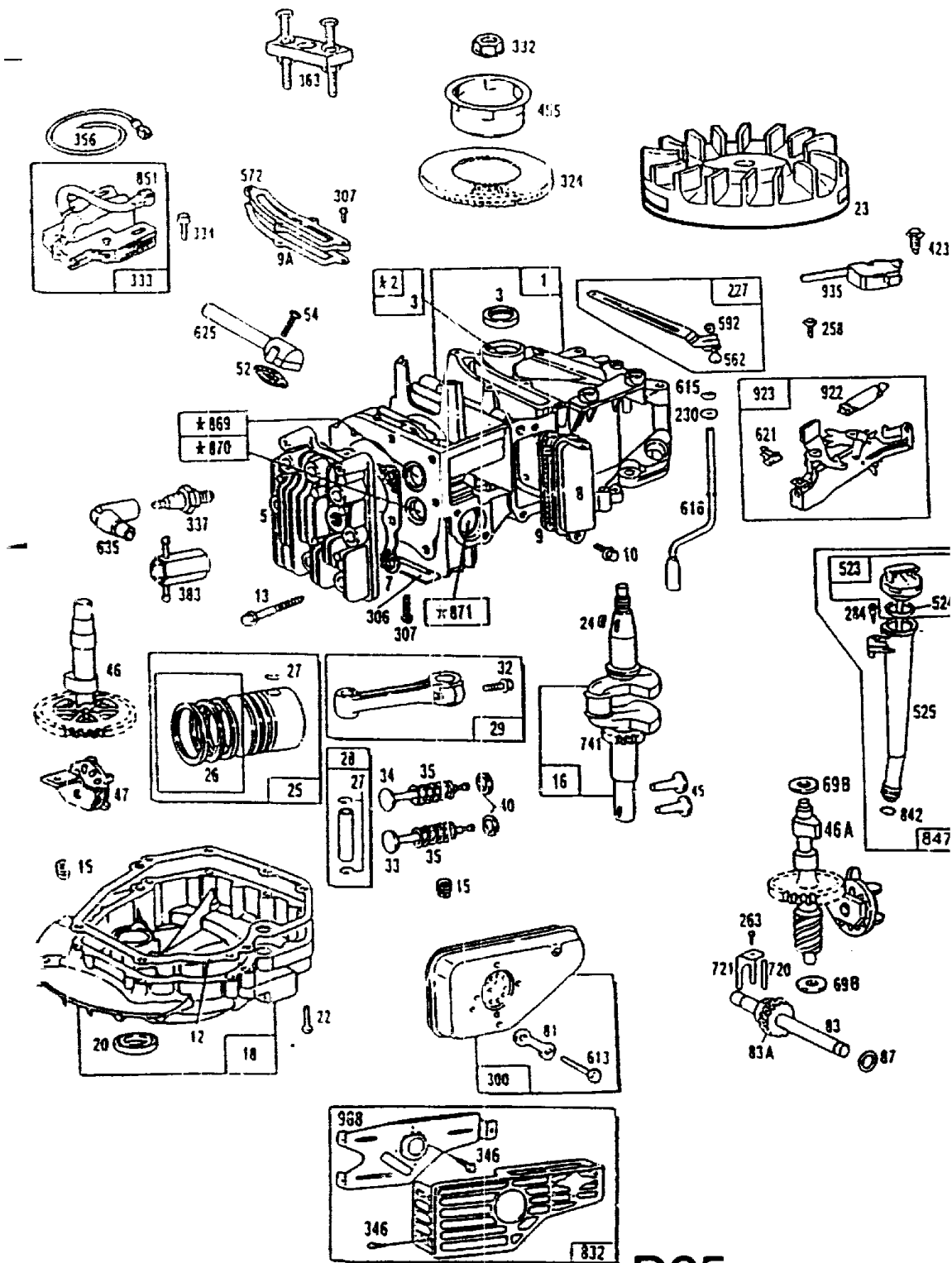
## Zwischenring

| Bild-Nr. | Bezeichnung                            | Best.-Nr. |
|----------|--|-----------|
| 120      | Zwischenring                           | 6340 022  |
| 121      | 6.-kt.-Schraube                        | 0010 399  |
| 9        | M 8 x 30 DIN 933<br>Scheibe 8,4/27 x 3 | 0017 111  |

D24

NR:6562 680 Bezeichnung: TB 52 CB Gruppe: Carrera 52 B Jahr: 90 Typ: A

Motor, Zündung, Kurbelgehäuse  
4,0 HP Quantum



D25

NR:6562 680 Bezeichnung: TB 52 CB Gruppe: Carrera 52 B Jahr: 90 Typ: A

Motor, Zündung, Kurbelgehäuse 4,0 HP Quantum

| Bild-Nr. | Bezeichnung            | Best.-Nr. BG 1 | Best.-Nr. B & S |
|----------|------------------------|----------------|-----------------|
| 1        | Zylinder               | 2063 100       | 493 260         |
| 2        | Buchse                 | 1034 101       | 293 708         |
| 3        | Simmerring             | 2063 101       | 393 862         |
| 5        | Zylinderkopf           | 2063 102       | 213 610         |
| 7        | Dichtung               | 2063 103       | 272 200         |
| 8        | Entlüftung             | 2063 104       | 399 717         |
| 9        | Dichtung               | 2063 105       | 271 904         |
| 9 A      | Dichtung               | 2063 209       | 272 238         |
| 10       | Schraube               | 2063 106       | 94 222          |
| 12       | Dichtung               | 2063 107       | 272 198         |
| 13       | Zylinderkopf-schraube  | 2063 108       | 94 547          |
| 15       | Ölablaßstopfen         | 2063 109       | 94 239          |
| 16       | Kurbelwelle            | 2063 110       | 493 282         |
| 18       | Ölwanne                | 2063 111       | 493 279         |
| 20       | Simmerring             | 2063 112       | 399 781         |
| 22       | Schraube               | 2063 113       | 94 220          |
| 23       | Schwungrad             | 2063 114       | 492 177         |
| 24       | Paßfeder               | 2007 204       | 222 698         |
| 25       | Kolben                 | 2063 051       | 493 262         |
| 26       | Kolbenringe            | 2063 052       | 493 261         |
| 27       | Kolbenbolzen-sicherung | 1034 113       | 26 026          |
| 28       | Kolbenbolzen           | 1034 114       | 298 909         |
| 29       | Pleuelstange           | 2063 053       | 490 566         |
| 32       | Schraube               | 2063 115       | 94 405          |
| 33       | Auslaßventil           | 2063 201       | 262 651         |
| 34       | Einlaßventil           | 2063 202       | 262 652         |
| 35       | Ventilfeder            | 2063 203       | 262 224         |
| 40       | Halter                 | 1034 217       | 93 312          |
| 45       | Ventilstößel           | 2063 204       | 262 204         |
| 46       | Nockenwellen-zahnrad   | 2064 205       | 492 830         |
| 47       | Ölschleuderrad         | 2063 206       | 493 737         |
| 52       | Dichtung               | 2063 207       | 272 199         |
| 54       | Schraube               | 2063 208       | 94 526          |
| 81       | Sicherung              | 2063 501       | 223 664         |
| 227      | Reglerhebel            | 2063 054       | 492 349         |
| 230      | Scheibe                | 2063 116       | 67 072          |
| 258      | Schraube               | 2063 117       | 94 512          |
| 284      | Schraube               | 2063 118       | 94 511          |
| 300      | Schalldämpfer          | 2063 055       | 490 547         |
| 306      | Schutzschild           | 2063 119       | 224 324         |
| 307      | Schraube               | 2063 120       | 94 515          |
| 324      | Sieb                   | 2063 301       | 224 251         |
| 332      | Mutter                 | 1007 308       | 92 284          |
| 333      | Zündspule              | 2063 056       | 802 574         |
| 334      | Schraube               | 1034 309       | 93 381          |
| 337      | Zündkerze              | 2063 305       | 298 809         |
| 346      | Schraube               | 2000 511       | 93 705          |
| 356      | Zündkabel (Massa)      | 2064 302       | 398 808         |
| 358      | Dichtungssatz          | 2063 058       | 493 263         |
| 363      | Abzieher               | 2062 057       | 19 069          |
| 423      | Schraube               | 1007 302       | 93 758          |
| 455      | Starterschale          | 2063 601       | 224 250         |
| 523      | Ölmeßstab              | 2063 210       | 493 950         |
| 524      | O-Ring                 | 2063 211       | 280 393         |
| 525      | Öleinfüllrohr          | 2063 212       | 493 952         |
| 562      | Bolzen                 | 2063 121       | 92 613          |
| 572      | Leitblech              | 2063 122       | 224 328         |

D26

NR:6562 680 Bezeichnung: TB 52 CB Gruppe: Carrera 52 B Jahr: 90 Typ: A

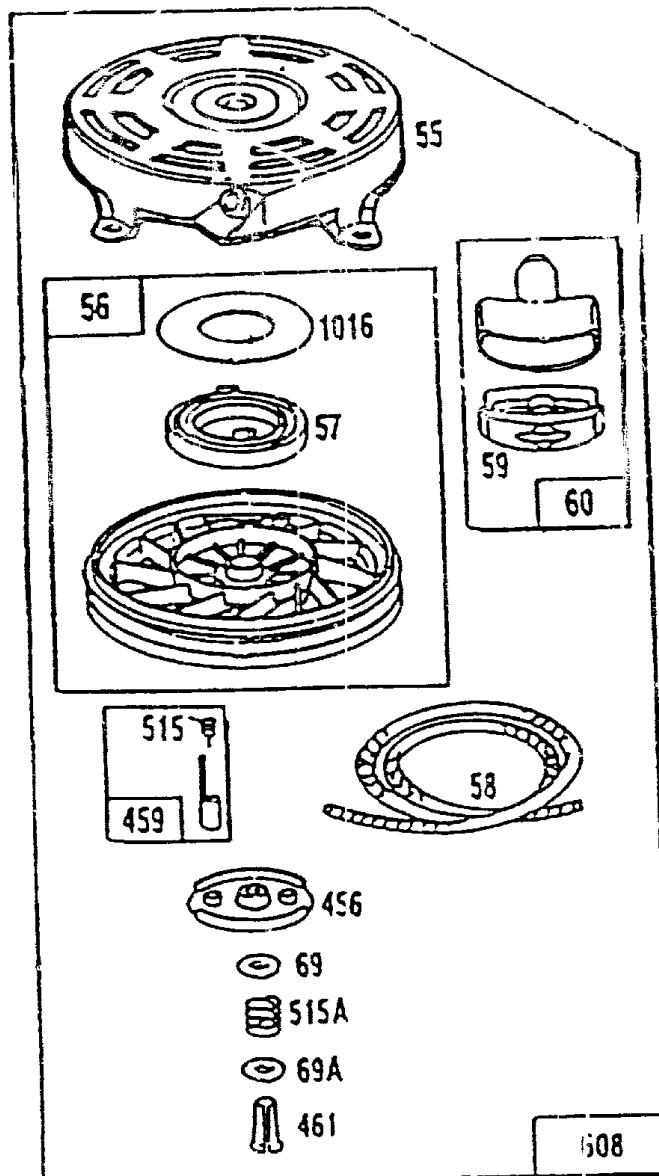
Motor, Zündung, Kurbelgehäuse 4,0 HP Quantum

| Bild-Nr. | Bezeichnung           | Best.-Nr. BG 1 | Best.-Nr. B & S |
|----------|-----------------------|----------------|-----------------|
| 592      | Mutter                | 2063 123       | 231 082         |
| 613      | Schraube              | 2063 124       | 94 231          |
| 615      | Mutter                | 2063 125       | 94 474          |
| 616      | Reglerhalter          | 2063 213       | 262 578         |
| 621      | Ausschalter           | 2040 400       | 396 847         |
| 625      | Ansaugrohr            | 2063 214       | 492 717         |
| 635      | Kerzenstecker         | 1034 435       | 66 538          |
| 741      | Zahnrad               | 2063 215       | 262 598         |
| 832      | Berührungs-<br>schutz | 2063 059       | 490 777         |
| 842      | O-Ring                | 2063 216       | 280 966         |
| 851      | Stecker               | 2001 305       | 221 798         |
| 922      | Feder                 | 2063 307       | 262 640         |
| 923      | Bremse                | 2063 060       | 492 918         |
| 935      | Schalter              | 2063 308       | 398 758         |
| 988      | Halter                | 2063 309       | 223 828         |

D27

Starter

4,0 HP Quantum



E 2

**Starter 4,0 HP Quantum**

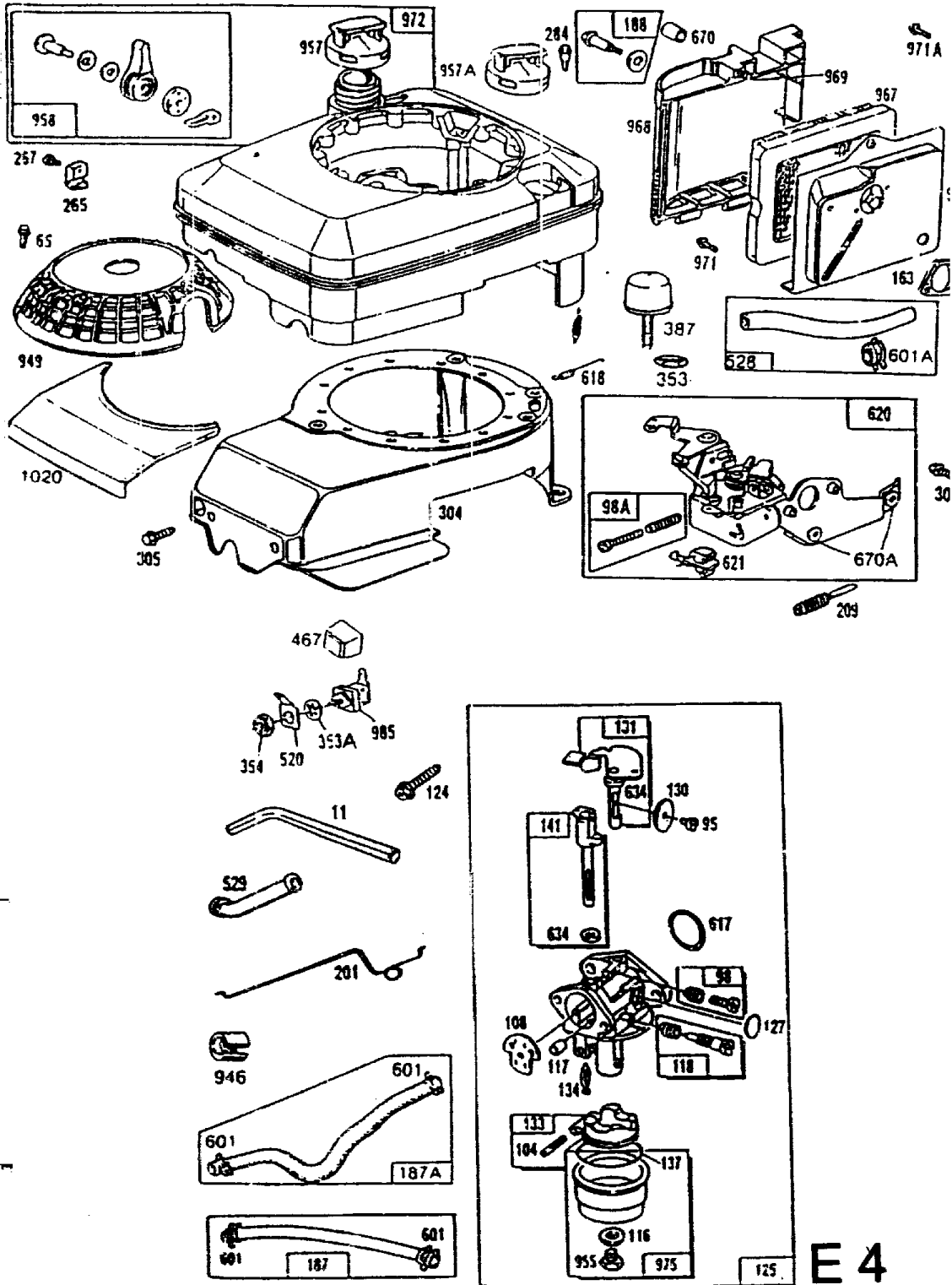
| Bild-Nr. | Bezeichnung                         | Best.-Nr. | Best.-Nr. B & S |
|----------|-------------------------------------|-----------|-----------------|
| 55       | Startergehäuse                      | 2063 602  | 492 831         |
| 56       | Seilscheibe<br>mit Bild 57 und 1016 | 2063 063  | 492 832         |
| 57       | Feder                               | 2063 603  | 262 594         |
| 58       | Seil                                | 2063 604  | 280 399         |
| 59       | Griffinnenteil                      | 2003 603  | 396 892         |
| 60       | Griff                               | 2007 600  | 393 152         |
| 69       | Scheibe                             | 2063 605  | 280 973         |
| 69A      | Scheibe                             | 2063 606  | 224 322         |
| 456      | Klinkein-<br>führung                | 2063 607  | 224 321         |
| 459      | Klinke                              | 2063 608  | 492 833         |
| 461      | Stift                               | 2063 609  | 262 626         |
| 515      | Klinkenfeder                        | 2063 610  | 262 556         |
| 515A     | Feder                               | 2063 611  | 262 625         |
| 608      | Starter kpl.                        | 2063 064  | 493 295         |
| 946      | Seilklemme                          | 2063 612  | 223 294         |
| 1016     | Federdeckel                         | 2063 613  | 224 278         |

E 3

NR:6562 680 Bezeichnung: TB 52 CB Gruppe: Carrera 52 B Jahr: 90 Typ: A

T

Vergaser, Tank und Filter  
4,0 HP Quantum





NR:6562 680 Bezeichnung: TB 52 CB Gruppe: Carrera 52 B Jahr: 90 Typ: A

Vergaser, Tank und Filter 4,0 HP Quantum

| Bild-Nr. | Bezeichnung         | Best.-Nr. BG 1 | Best.-Nr. B & S |
|----------|---------------------|----------------|-----------------|
| 11       | Entlüftungsrohr     | 2063 310       | 231 685         |
| 65       | Schraube            | 2003 201       | 94 058          |
| 95       | Schraube            | 2003 402       | 94 098          |
| 98       | Stellschraube       | 2003 403       | 398 185         |
| 104      | Stift               | 2003 404       | 231 371         |
| 108      | Starterklappe       | 2003 405       | 223 471         |
| 118      | Nadelventil         | 2063 401       | 492 945         |
| 124      | Schraube            | 2063 402       | 94 525          |
| 125      | Vergaser kpl.       | 2063 061       | 493 422         |
| 130      | Drosselklappe       | 2003 408       | 223 470         |
| 131      | Gestänge            | 2063 403       | 493 267         |
| 133      | Schwimmer           | 2003 410       | 398 187         |
| 134      | Ventil              | 2003 411       | 398 188         |
| 141      | Starterklappenwelle | 2063 404       | 493 266         |
| 163      | Dichtung            | 2063 405       | 272 296         |
| 187      | Schlauch kpl.       | 2063 065       | 492 790         |
| 188      | Schraube            | 2003 413       | 398 540         |
| 201      | Gestänge            | 2063 311       | 262 579         |
| 209      | Feder               | 2063 317       | 262 656         |
| 265      | Schelle             | 2063 312       | 213 146         |
| 267      | Schraube            | 2063 313       | 94 204          |
| 284      | Schraube            | 2063 316       | 94 511          |
| 304      | Gebälsegehäuse      | 2063 315       | 493 294         |
| 305      | Schraube            | 2063 314       | 94 513          |
| 353      | Scheibe             | 2060 202       | 92 791          |
| 354      | Mutter              | 2060 203       | 90 576          |
| 467      | Knopf               | 2063 318       | 280 857         |
| 520      | Schelle             | 1036 227       | 93 722          |
| 529      | Dichtung            | 2063 406       | 280 943         |
| 601      | Klemme              | 1036 517       | 93 053          |
| 617      | Dichtung            | 1034 228       | 270 344         |
| 618      | Feder               | 1034 429       | 260 870         |
| 670      | Distanzstück        | 2003 416       | 280 512         |
| 949      | Fingerschutz        | 2065 217       | 280 946         |
| 957      | Tankdeckel          | 2064 501       | 493 017         |
| 966      | Grundplatte         | 2063 407       | 492 363         |
| 967      | Filterelement       | 2063 408       | 491 588         |
| 968      | Deckel              | 2063 409       | 280 937         |
| 969      | Schraube            | 2003 421       | 94 120          |
| 971 A    | Schraube            | 2003 423       | 94 121          |
| 972      | Tank                | 2065 062       | 493 516         |
| 975      | Schwimmerkappe      | 2003 424       | 398 191         |
| 985      | Isolator            | 2060 303       | 398 525         |
| 1020     | Platte              | 2064 401       | 281 025         |

E 5