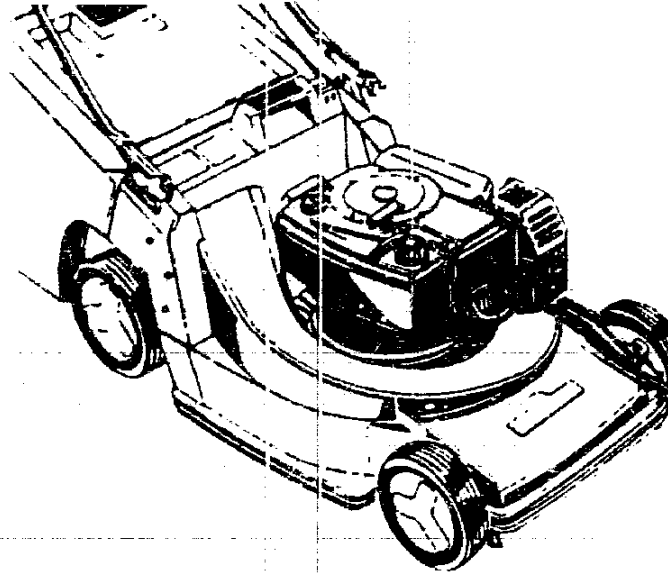


NR:6360 084 Bezeichnung: TB 52 CT Gruppe: Carrera 52 T Jahr: 89 Typ: A

TB 52 CT | Carrera® 52T



SERIE A

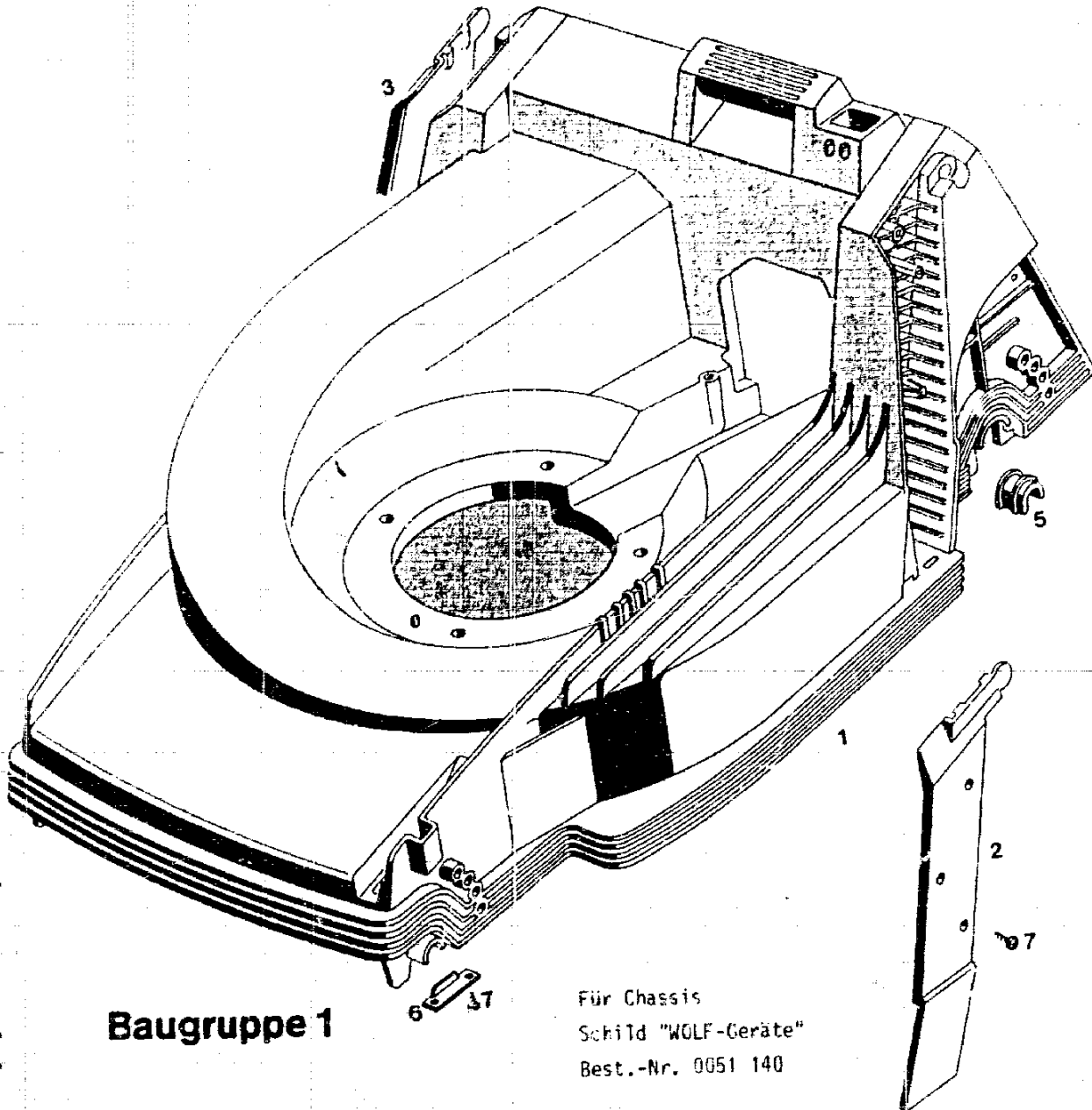
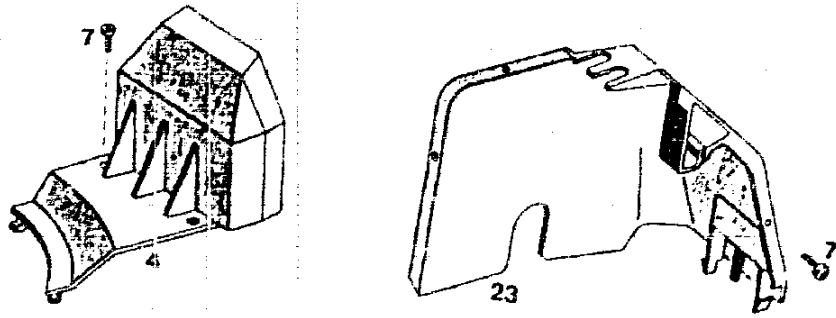
Typen-Nr. 6360 080
6360 084 für Skandinavien

N 2

TECHNISCHE DATEN TB 52 CT

| | |
|-------------------|-----------------------------|
| Schnittbreite | 48 cm |
| Höhenverstellung | 4-Rad Zentral-Einhand |
| Schnitthöhen | 3,0 - 4,0 - 5,5 - 6,5 - 8,0 |
| Chassis | ABS |
| Räder Ø mm | 170 / 200 v/h |
| Motor | Tecna BV 173 |
| Leistung | 4,0 DIN-PS / 2,9 KW |
| Hubraum | 172 ccm |
| Drehzahl | 2900 +/- 100 min-1 |
| Zündkerze | Champion RC - J 8 |
| Elektrodenabstand | 0,75 mm |
| Luftfilter | Schaumstoff |
| Schmierung | HD SAE 20 W 50 |
| Tankinhalt | 0,9 l |
| Lautstärke | 68 dB(A) / 96 LWA |
| Gewicht | 28 kg |

Chassis



Baugruppe 1

Für Chassis
 Schild "WOLF-Geräte"
 Best.-Nr. 0051 140

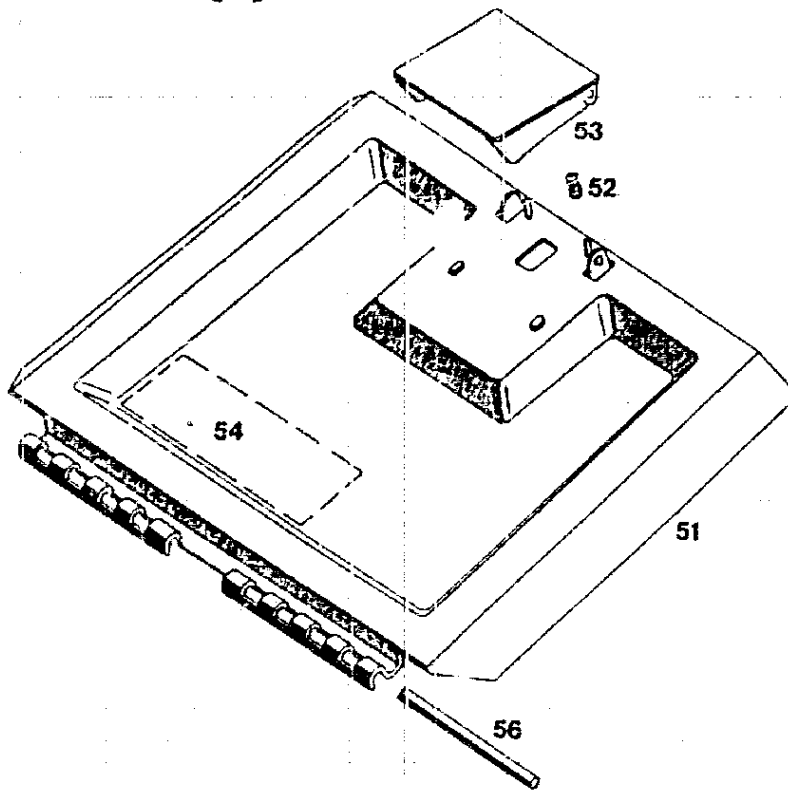
N 4

Chassis

| Bild-Nr. | Bezeichnung | BG 1 Best.-Nr. |
|----------|---------------------|----------------|
| 001 | Chassis | 6340 300 |
| 002 | Abdeckung links | 6340 301 |
| 003 | Abdeckung rechts | 6340 302 |
| 004 | Keilriemenabdeckung | 6340 304 |
| 005 | Lagerschale | 6340 310 |
| 006 | Stützblech | 4740 511 |
| 007 | Schraube | 0012 889 |
| 023 | Getriebeabdeckung | 6340 303 |

N 5

Heckklappe

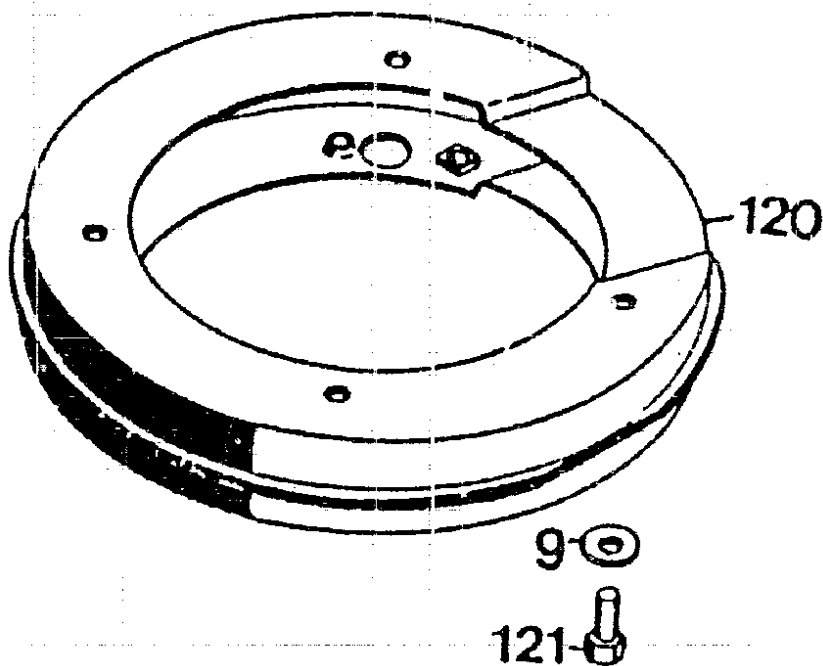


Heckklappe

| Bild-Nr. | Bezeichnung | Best.-Nr. |
|----------|------------------------------|-----------|
| 051 | Schutzklappe m. Elild 52, 53 | 6340 053 |
| 052 | Feder | 4191 206 |
| 053 | Griff | 4330 102 |
| 054 | Etikett „Achtung Gefahr!“ | 0051 064 |
| 056 | Rundstab | 6340 208 |

N 6

Zwischenring

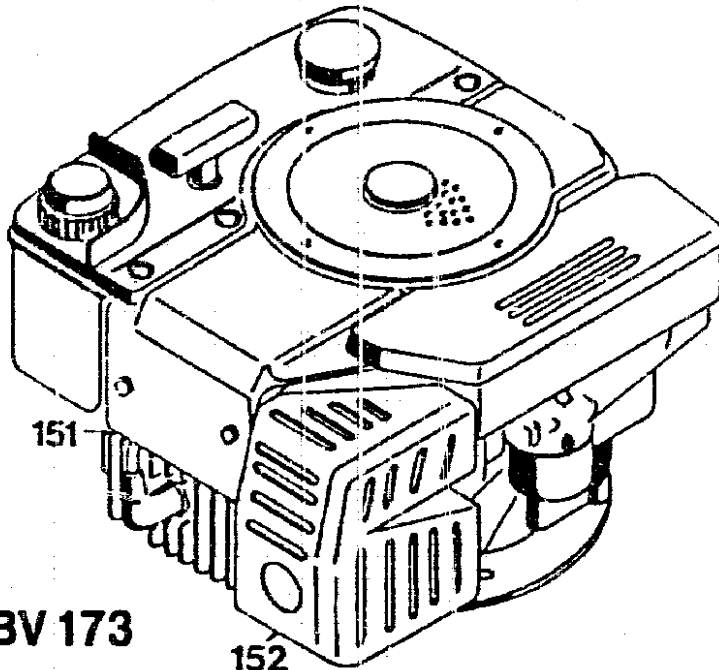
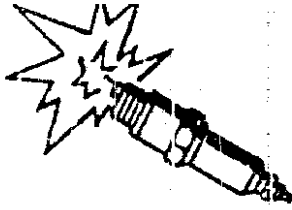


Zwischenring

| Bild-Nr. | Bezeichnung | Teil-Nr. |
|----------|-------------------------------|----------|
| 120 | Zwischenring | 6340 022 |
| 121 | 6kt-Schraube M 8 x 30 DIN 933 | 0010 389 |
| 009 | Scheibe 8,4/27 x 3 | 0017 111 |

N 7

Motor



BV 173

152

157

161

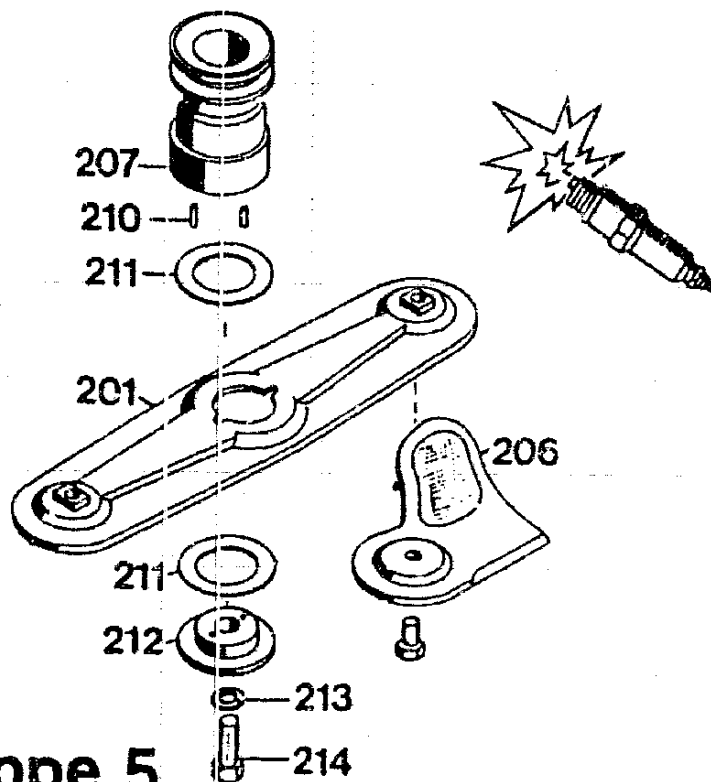
160

Motorteile

| Bild-Nr. | Bezeichnung | BV173 Best.-Nr. |
|----------|------------------|--------------------|
| 151 | Motor | 2084 050 |
| 152 | Berührungsschutz | 4170 302 |
| 157 | Scheibenfeder | 0029 055 |
| 158 | Rohrschelle | — |
| 160 | Zylinderschraube | 0011 351 |
| 161 | Mutter | 0016312 |

N 8

Messerbalken mit Befestigungsteilen

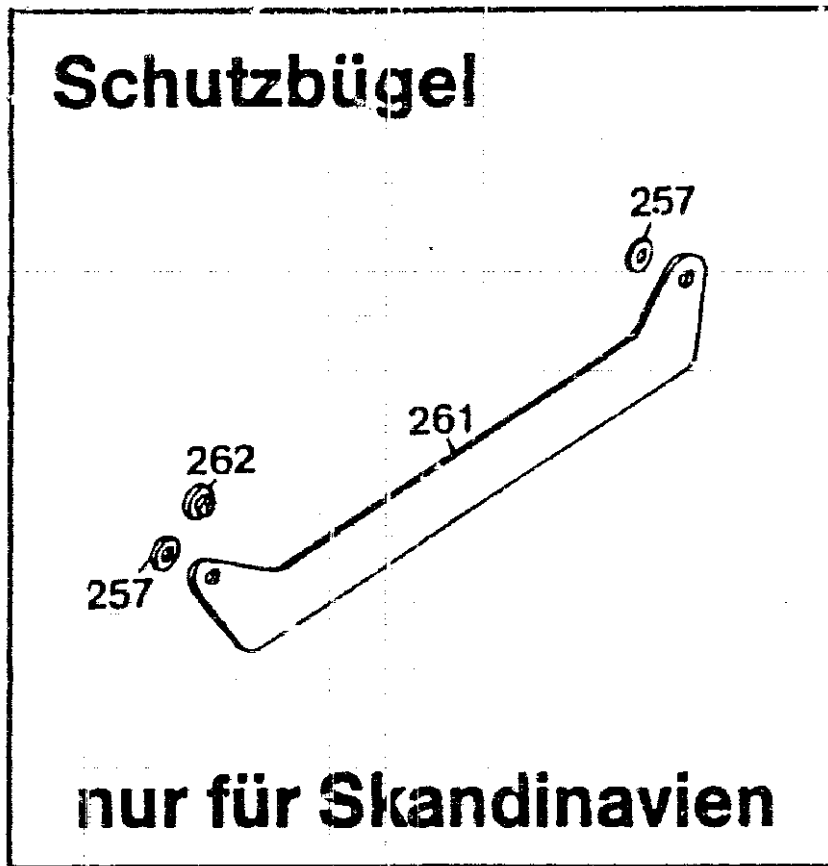


Baugruppe 5

Messerbalken mit Befestigungsteilen

| Bild-Nr. | Bezeichnung | BG 5 Best.-Nr. |
|----------|--|----------------|
| 201 | Messerbalken mit Messer (6340 046 + 2 x 6340 048) | 6340 045 |
| 205 | Keilriemen | — |
| 206 | Ersatzmesser Vi 42/52 (2 Paar 4 x 6340 048) | 6340 065 |
| 207 | Antriebsscheibe mit Bild 210 | 4840 050 |
| 210 | Steckkerbstift 4 x 8 DIN 1474 | 0018 612 |
| 211 | Jurid-Scheibe | 4111 403 |
| 212 | Kupplungsscheibe | 4111 402 |
| 213 | Federring A10 DIN127 | 0017 911 |
| 214 | 6kt.-Schraube | 0010 258 |

N 9

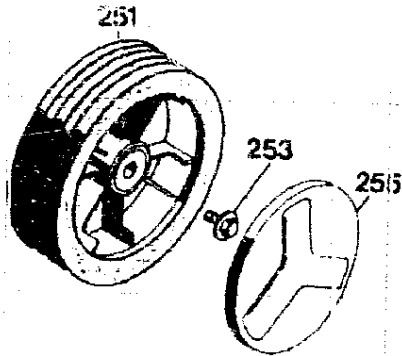


Schutzbügel nur für Skandinavien

| Bild-Nr. | Bezeichnung | Best-Nr. |
|----------|-----------------------------------|----------|
| 257 | Distanzscheibe | 4730 224 |
| 261 | Schutzbügel | 6540 310 |
| 262 | Distanzscheibe nur für Antriebsm. | 4730 214 |

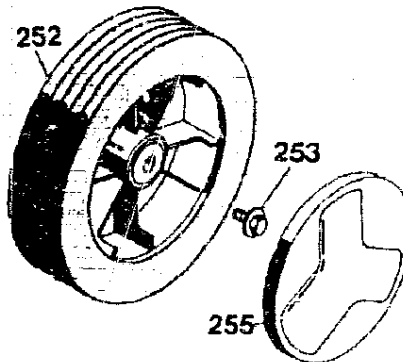
N10

Räder 170 Ø



BG 1

Räder 200 Ø



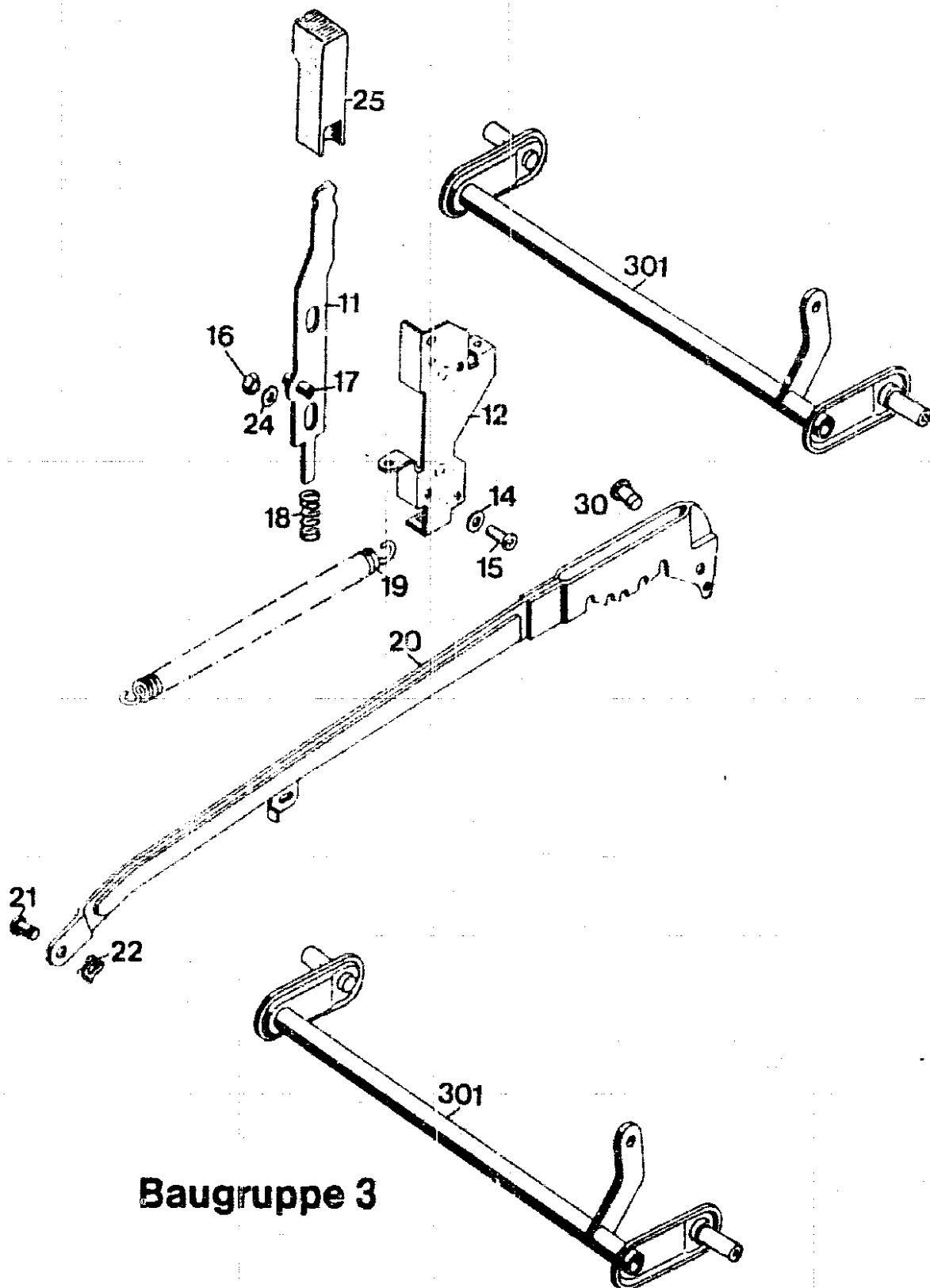
BG 2

Räder

| Bild-Nr. | Bezeichnung | BG 1 Best-Nr. |
|----------|--------------------------------|------------------------|
| 251 | LaufRad 170 Ø | 6340 050 |
| 253 | Spiralschraube | 0010 893 |
| 253 | Spiralschraube f. Skandinavien | 0010 897 |
| 255 | Deckel | 6340 511 |
| 255 | Deckel f. Skandinavien | 4730 042 |
| 252 | LaufRad 200 Ø | BG 2 Best Nr. 6340 051 |
| 253 | Spiralschraube | 0010 893 |
| 253 | Spiralschraube f. Skandinavien | - |
| 255 | Deckel | 6340 512 |
| 255 | Deckel f. Skandinavien | - |

N11

Achse mit Höhenverstellung



Baugruppe 3

N12

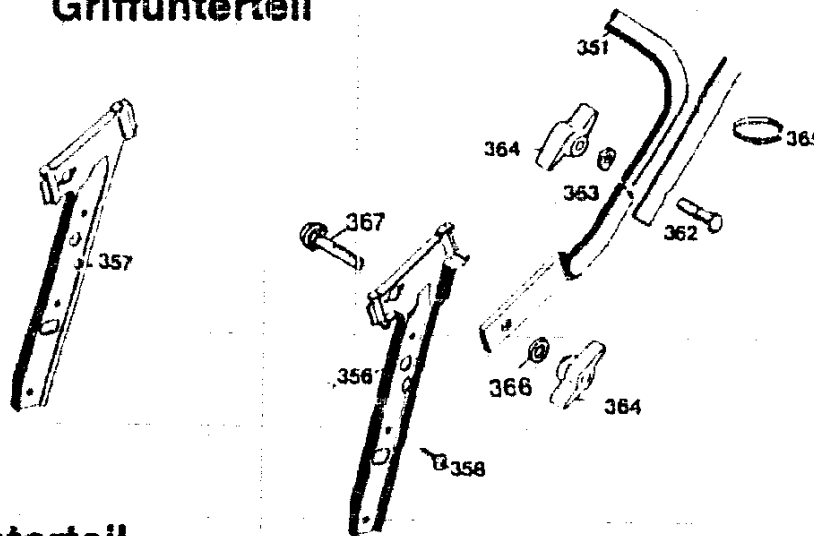
Achse / Höhenverstellung Baugruppe 3

| Bild-Nr. | Bezeichnung | Best-Nr. |
|----------|--------------------|----------|
| 301 | Achse | 6340 010 |
| 11 | Riegel mit Bild 17 | 4740 013 |
| 12 | Führung | 6340 020 |
| 14 | Scheibe | 0017 287 |
| 15 | Schraube | 0012 865 |
| 16 | Mutter | 0016 311 |
| 17 | Spannstift | 0018 846 |
| 18 | Feder | 4740 207 |
| 19 | Feder | 4740 206 |
| 20 | Verbindungsstange | 6340 021 |
| 21 | Bolzen | 6340 214 |
| 22 | Sicherung SL | 0020 981 |
| 24 | Scheibe | 0017 290 |
| 25 | Knopf | 4740 100 |
| 30 | Bolzen | 0018 458 |

N13

Griffunterteil

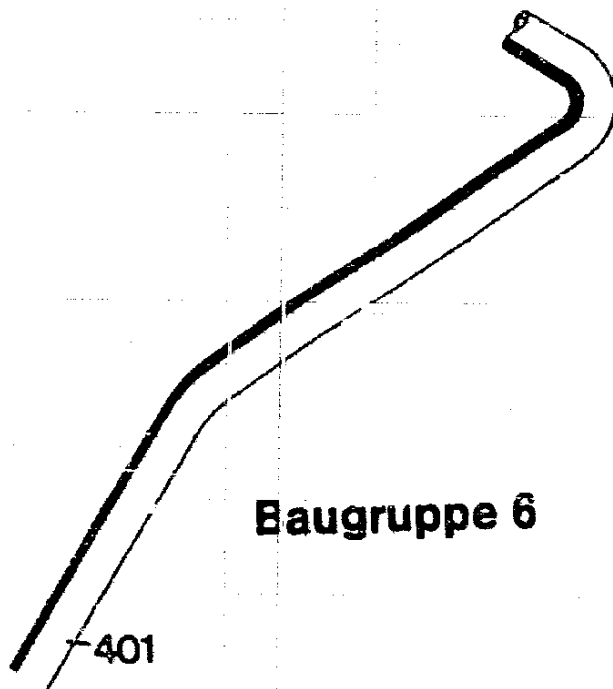
Baugruppe 2



Griffunterteil

| Bild-Nr. | Bezeichnung | BG 2 Best-Nr. |
|----------|----------------------------------|---------------|
| 351 | Griffunterteil | 6860 110 |
| 352 | Handrad | — |
| 353 | Sicherungsblech links | — |
| 354 | Sicherungsblech rechts | — |
| 355 | Federscheibe | — |
| 356 | Griffhalter links | 4760 103 |
| 357 | Griffhalter rechts | 4760 104 |
| 358 | Schraube | C015 659 |
| 359 | Buchse | — |
| 360 | Scheibe | — |
| 361 | Mutter | — |
| 362 | Schraube | 0013 524 |
| 363 | Hohlscheibe | 0017 275 |
| 364 | Rändelmutter/Flügel | 0016 715 |
| 365 | Kabelband | 4330 228 |
| 366 | Scheibe | 0017 484 |
| 367 | Sicherungsschraube | 4760 102 |
| 368 | Scheibe | — |
| 369 | Seilführung (für Senator Benzin) | N14 |

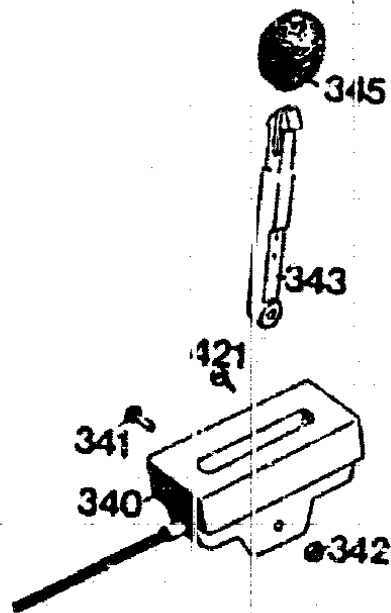
Griffoberteil



Griffoberteil Benzinmäher

| Bild-Nr. | Bezeichnung | BG 6 Best.-Nr. |
|----------|---------------|----------------|
| 401 | Griffoberteil | 6360023 |

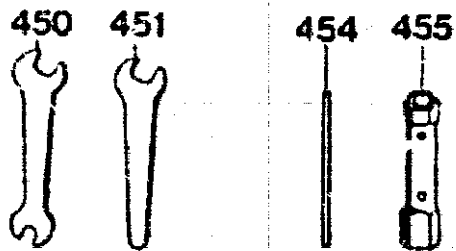
N15



Schaltgehäuse mit Bowdenzug

| Bild-Nr. | Bezeichnung | BG 1 Best-Nr. |
|----------|--|---------------|
| 340 | Schaltgehäuse mit Bowdenzug und Bild 341, 342, 343 | 6340 055 |
| 341 | Linsenschraube | 0012 244 |
| 342 | Stoppmutter M 5 DIN 985 | 0016 310 |
| 343 | Schalthebel | 6340 119 |
| 345 | Knopf | 4180 115 |
| 421 | Schraube | 0012 886 |

Werkzeugsatz



BG 3

Werkzeugsatz

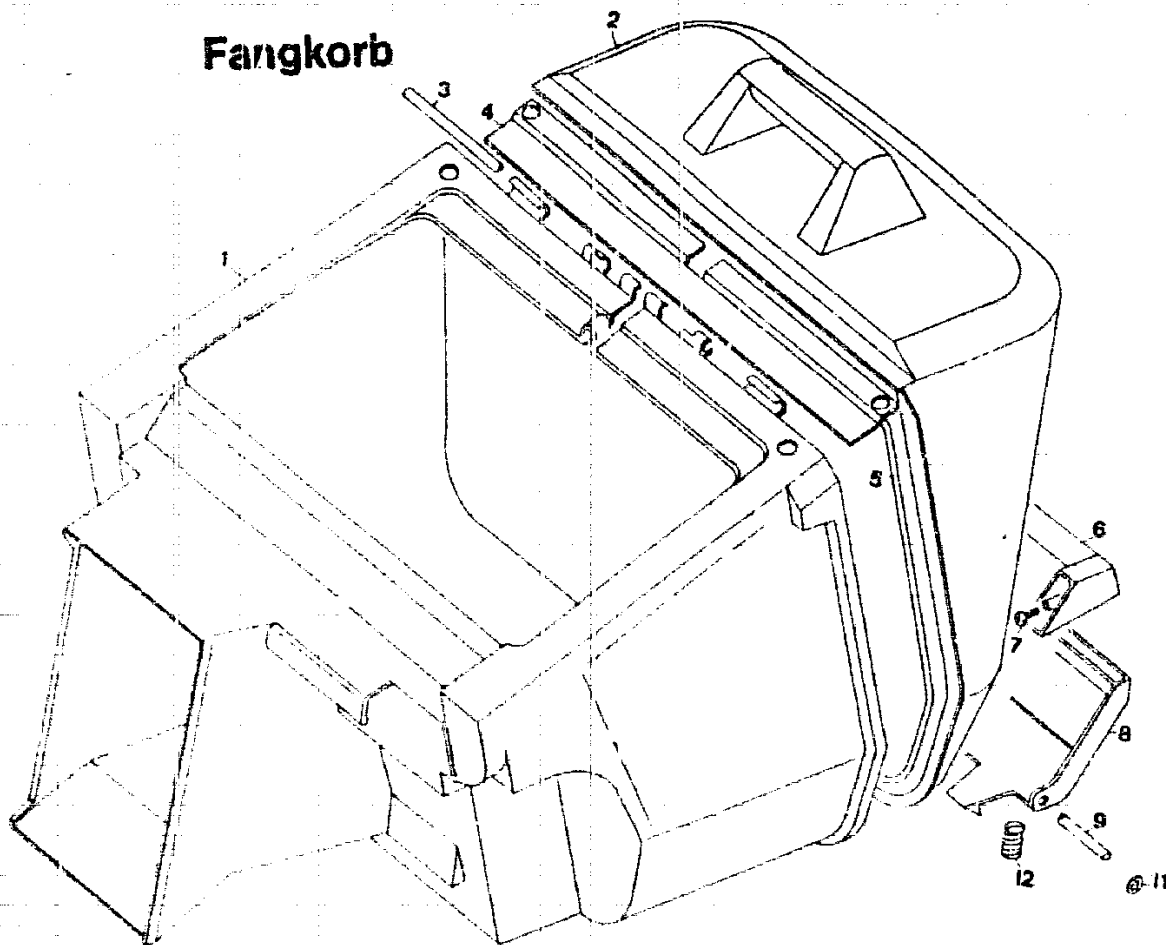
| Bild-Nr. | Bezeichnung | BG 3 Best-Nr. |
|----------|-----------------------------|---------------|
| 450 | Doppelmaulschlüssel 10 x 13 | 0019 356 |
| 451 | Einmaulschlüssel 10 | 0019 755 |
| 453 | 6kt.-Schlüssel | - |
| 454 | Drehstift | 0019 604 |
| 455 | Steckschlüssel | 0019 422 |
| - | Werkzeugtasche kpl. | 4740 060 |

Ersatzteilliste TB 52 CT
Gebrauchsanweisung TB 52 CT

0053 032
0053 053

N17

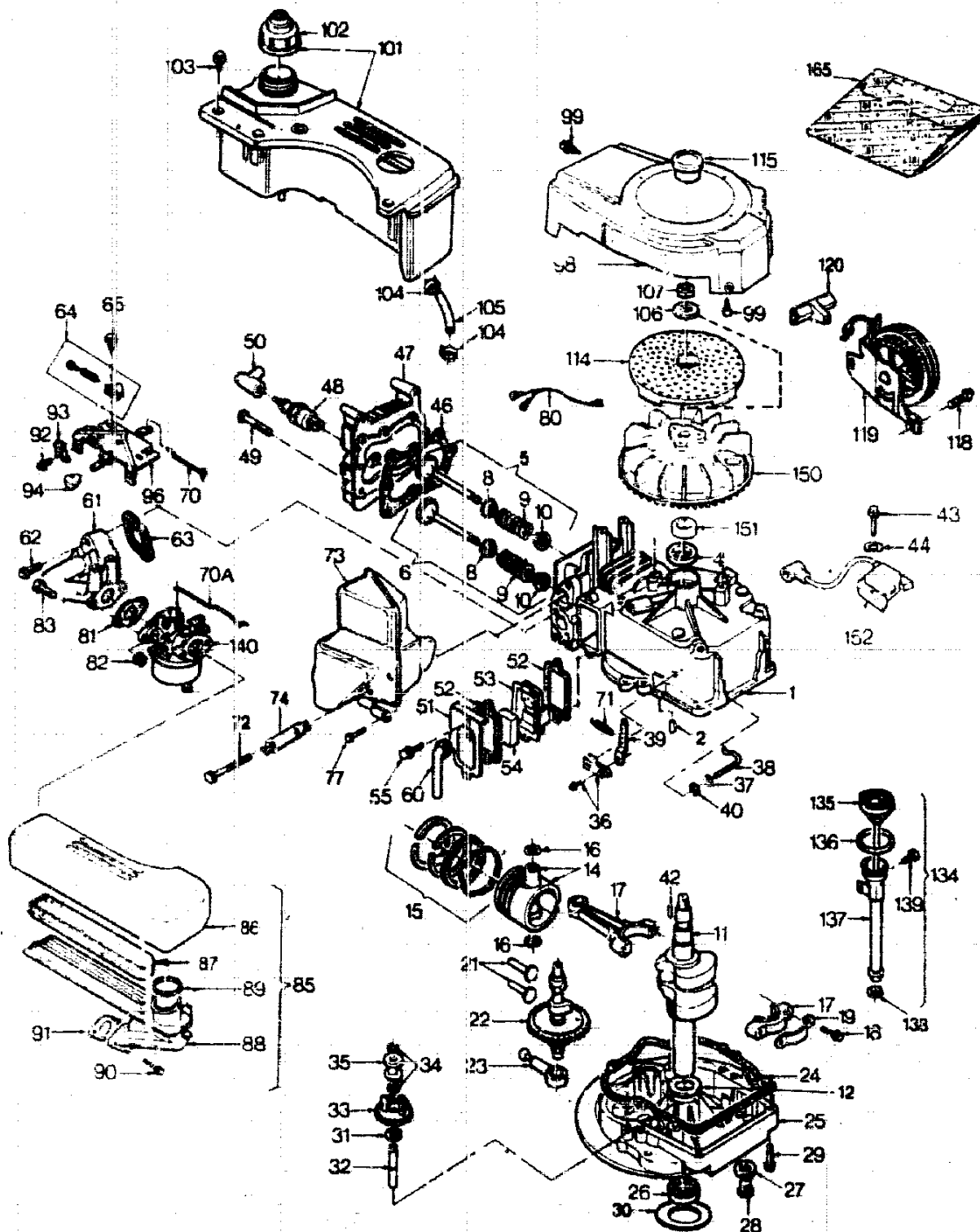
Fangkorb



Ersatzteile Fangkorb

| Bild-Nr. | Best.-Nr. | Bezeichnung |
|----------|-----------|--------------------------|
| 1 | 4689 300 | Korb |
| 2 | 4689 301 | Deckel |
| 3 | 4689 208 | Rundstab |
| 4 | 4689 213 | Verstärkungsblech |
| 5 | 4689 210 | Bügel |
| 6 | 4689 101 | Griff |
| 7 | 0012 883 | Schraube |
| 8 | 4689 100 | Taste |
| 9 | 4689 201 | Rundstab |
| 11 | 0020 699 | Wellensicherung |
| 12 | 4689 212 | Feder |
| — | 4689 050 | Fangkorb kpl. N18 |

Ersatzteile Motor BV173



N19

Anderungen aus technischen Gründen vorbehalten.

NR:6360 084 Bezeichnung: TB 52 CT Gruppe: Carrera 52 T Jahr: 89 Typ: A

MOTOR IV 173 - 2084 050 E - 53 127 B

| B.-d-Nr. | WOLF-Teile-Nr. | Bezeichnung | Tecna-Teile-Nr. |
|----------|----------------|----------------------------------|-----------------|
| 1 | 2036 051 | Zylinder | 1601 0043 |
| 2 | 1032 201 | Stift | 2941 0001 |
| 4* | 1005 202 | Simmerring | 2961 0017 |
| 5 | 2085 053 | Einlassventil | 1613 0009 |
| 5 | 2085 055 | Einlassventil (Obergrösse 0,8) | 1613 0010 |
| 6 | 2085 056 | Auslassventil | 1614 0009 |
| 6 | 2085 057 | Auslassventil (Obergrösse 0,8) | 1614 0010 |
| 8 | 2027 204 | Ventilteller | 2247 0008 |
| 9 | 1038 205 | Ventilfeder | 2791 0003 |
| 10 | 1038 206 | Sicherungsteller | 2247 0006 |
| 11 | 2085 200 | Kurbelwelle | 1607 0105 |
| 12 | 2025 208 | Drucklager | 2952 0006 |
| 14 | 2028 052 | Kolben und Bolzen | 1609 0017 |
| 14 | 2036 101 | Kolben und Bolzen (Obergr. 0,25) | 1609 0011 |
| 14 | 2082 101 | Kolben und Bolzen (Obergr. 0,50) | 1609 0012 |
| 15 | 2028 103 | Kolbenringsatz | 1610 0012 |
| 15 | 2028 104 | Kolbenringsatz (Obergr. 0,25) | 1610 0013 |
| 15 | 2028 105 | Kolbenringsatz (Obergr. 0,50) | 1610 0014 |
| 16 | 1052 103 | Sicherungsring | 2945 0004 |
| 17 | 2036 202 | Pleuelstange | 1611 0010 |
| 18 | 2027 205 | Schraube | 2910 0039 |
| 19 | 2026 217 | Sicherungsblech | 2949 0025 |
| 21 | 1032 220 | Ventilstößel | 2244 0001 |
| 22 | 2084 207 | Nockenwelle | 2241 0044 |
| 23 | 2026 206 | Ölpumpe | 1616 0004 |
| 24* | 1032 223 | Dichtung | 2963 0001 |
| 25 | 2027 201 | Flansch | 1603 0013 |
| 26* | 1005 217 | Simmerring | 2961 0018 |
| 27* | 2026 203 | Dichtung | 2963 0029 |
| 28 | 1032 228 | Ölablassschraube | 2932 0009 |
| 29 | 1038 209 | Schraube | 2919 0075 |
| 30 | 2026 204 | Scheibe | 2959 0022 |
| 31 | 2026 205 | Scheibe | 2951 0015 |
| 32 | 1005 216 | Reglerwelle | 2272 0001 |
| 33 | 1032 230 | Reglervverzahnung, leicht | 1617 0001 |
| 34 | 1032 231 | Sicherungsring | 2945 0005 |
| 35 | 1032 232 | Reglerspule, leicht | 2274 0001 |

N20

| Bild-Nr. | WOLF-Teile-Nr. | Bezeichnung | Tecna-Teile-Nr. |
|----------|----------------|---------------------|-----------------|
| 36 | 2029 052 | Halter | 1650 0009 |
| 37 | 1032 236 | Flachscheiben | 2951 0029 |
| 38 | 2026 208 | Reglerwelle | 2275 0009 |
| 39 | 2027 206 | Reglerhebel | 2724 0083 |
| 40 | 2026 209 | Sicherungsring | 2945 0006 |
| 42 | 2030 201 | Keil | 2941 0012 |
| 43 | 2085 203 | Schraube | 2919 0168 |
| 44 | 2030 202 | Scheibe | 2951 0048 |
| 46* | 1005 106 | Dichtung | 2962 0005 |
| 47 | 2028 100 | Zylinderkopf | 2121 0020 |
| 48 | 1038 308 | Zündkerze | RJ 17 LM |
| 49 | 2030 203 | Schraube | 2918 0063 |
| 50 | 2085 301 | Kerzenstecker | 1595 0001 |
| 51 | 2026 319 | Entlüfterdeckel | 2166 0010 |
| 52* | 1032 306 | Dichtung | 2963 0004 |
| 53 | 1039 305 | Entlüfter | 1619 0001 |
| 54 | 1038 301 | Entlüftereinsatz | 2714 0001 |
| 55 | 1006 203 | Schraube | 2919 0061 |
| 60 | 1032 311 | Entlüfterrohr | 2167 0007 |
| 61 | 2027 405 | Ansaugrohr | 2851 0021 |
| 62 | 2085 204 | Schraube | 2919 0171 |
| 63* | 2027 406 | Dichtung | 2963 0082 |
| 64 | 2024 056 | Anschlag Höchstzahl | 1741 0021 |
| 65 | 2026 405 | Schraube | 2919 0073 |
| 70 | 1032 487 | Gelenk | 2725 0003 |
| 70 A | 2030 404 | Gelenk | 2725 0032 |
| 71 | 1032 486 | Feder | 2792 0010 |
| 72 | 2030 200 | Schraube | 2919 0152 |
| 73 | 2030 010 | Schalldämpfer | 2152 0086 |
| 74 | 2025 209 | Halteblech | 2753 0005 |
| 75 | 2029 500 | Defektor | 2152 0085 |
| 76 | 1032 418 | Schraube | 2919 0010 |
| 77 | 2026 405 | Schraube | 2919 0073 |
| 80 | 2030 303 | Kurzschlusskabel | 2401 0034 |
| 81* | 1037 400 | Dichtung | 2963 0013 |
| 82 | 2030 401 | Mutter | 2921 0008 |
| 83 | 1032 422 | Schraube | 2918 0017 |
| 85 | 2030 056 | Luftfilter kol. | 1629 0018 |
| 86 | 2030 400 | Luftfilterdeckel | 2343 0030 |

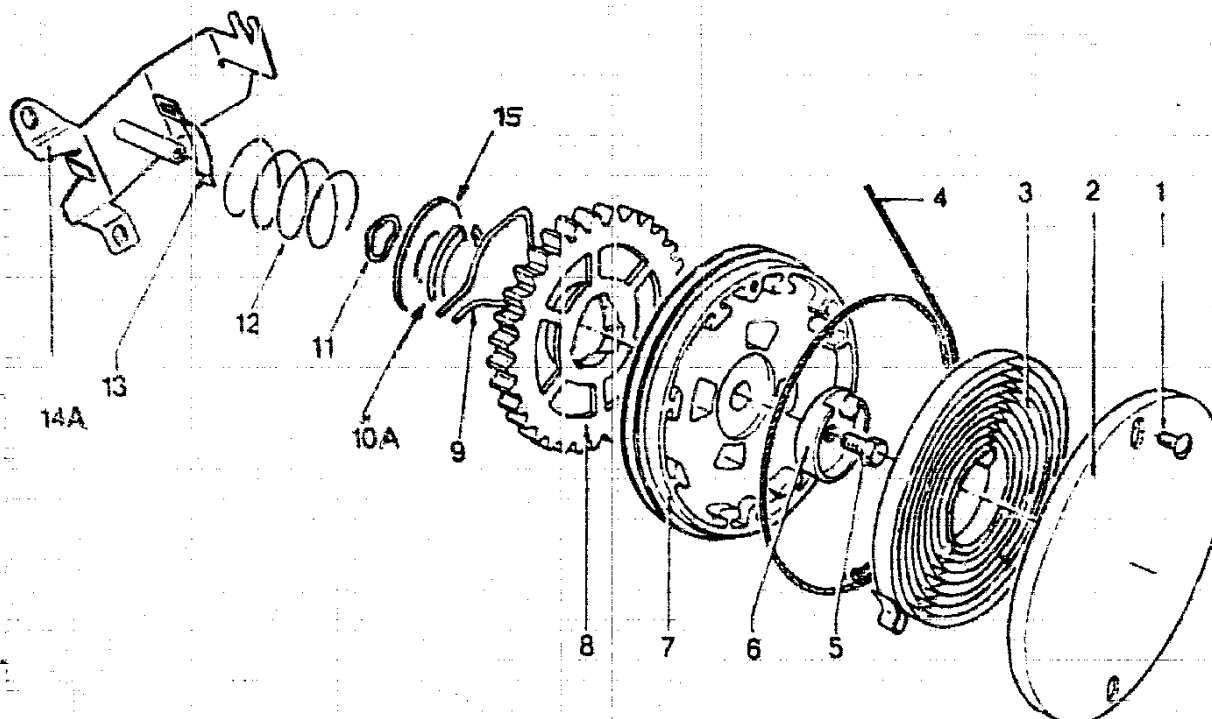
N21

| Bild-Nr. | WOLF-Teile-Nr. | Bezeichnung | Tecna-Teile-Nr. |
|----------|----------------|---|-----------------|
| 87 | 2030 402 | Filterelement | 2341 0014 |
| 88 | 2030 407 | Luftfiltergehäuse | 2342 0027 |
| 89* | 2030 403 | Dichtung | 2963 0087 |
| 90 | 2026 404 | Schraube | 2919 0140 |
| 91* | 2027 403 | Dichtung | 2963 0086 |
| 92 | 2085 404 | Schraube | 2919 0174 |
| 95 | 1038 402 | Halter | 2949 0004 |
| 95 | 2026 013 | Vergaserverkleidung f. Fern- bedienung | 1741 0024 |
| 98 | 2030 300 | Gebläsegehäuse | 1432 0016 |
| 99 | 0019 201 | Schraube | 2919 0038 |
| 101 | 2030 051 | Tank (1 l, schwarz) | 1621 0008 |
| 102 | 2034 500 | Tankdeckel | 2335 0019 |
| 103 | 2026 215 | Schraube | 2919 0090 |
| 104 | 2030 501 | Klammer | 2949 0031 |
| 105 | 2026 500 | Benzinleitung a. mtr. | 1627 0001 |
| 106 | 2026 603 | Scheibe | 2951 0050 |
| 107 | 2026 607 | Mutter | 2921 0020 |
| 114 | 2030 301 | Stieb | 2754 0020 |
| 115 | 2030 302 | Stopfen | 2932 0014 |
| 118 | 2030 205 | Schraube | 2918 0038 |
| 119 | 2084 052 | Starter | 1421 0046 |
| 120 | 1037 605 | Griff | 2423 0002 |
| 134 | 2030 053 | Öleinfüllrohr kpl. | 1648 0005 |
| 135 | 2084 206 | Peilstab | 1932 0014 |
| 136* | 2026 211 | O-Ring | 2961 0025 |
| 137 | 2030 207 | Öleinfüllrohr | 2914 0010 |
| 138* | 2027 208 | Dichtung | 2961 0032 |
| 139 | 2026 212 | Schraube | 2919 0091 |
| 140 | 2030 054 | Vergaser | 2302 0055 |
| 150 | 2029 303 | Schwungrad | 2411 0031 |
| 151 | 2085 304 | Nocke | 2949 0055 |
| 152 | 2030 055 | Zündspule | 1415 0013 |
| 165 | 2029 058 | Dichtungssatz | 1661 0020 |

*Diese Teile sind im Dichtungssatz
Nr. 2029 058 enthalten

N22

Starter

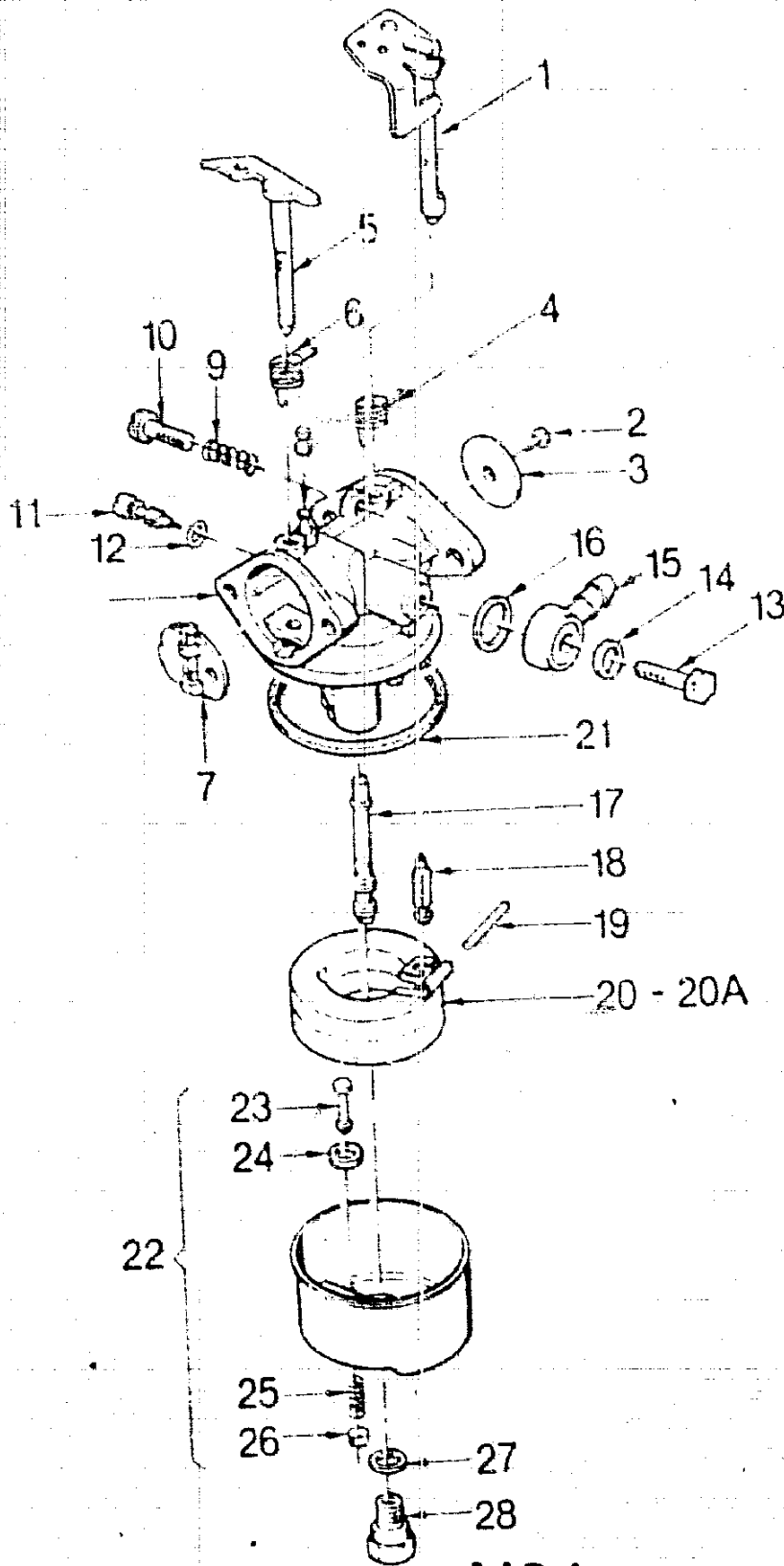


STARTER BV 173

| Bild-Nr. | WOLF-Teile-Nr. | Bezeichnung | Tecna-Teile-Nr. |
|----------|----------------|----------------------|-----------------|
| 1 | 1037 603 | Schraube | 2919 0067 |
| 2 | 1037 604 | Startergehäuse | 2424 0002 |
| 3 | 1037 600 | Feder | 2792 0014 |
| 4 | 1037 605 | Zugseil | 1643 0004 |
| 5 | 2026 604 | Schraube | 2919 0056 |
| 6 | 1037 608 | Bremsskappe | 2429 0003 |
| 7 | 2084 620 | Seilscheibe | 1645 0005 |
| 8 | 2084 610 | Zahnrad | 2722 0023 |
| 9 | 1037 611 | Bremse | 2426 0006 |
| 10 A | 2026 602 | Sicherungsring | 2945 0022 |
| 11 | 2030 208 | Federring | 2959 0028 |
| 12 | 2026 603 | Feder | 2792 0032 |
| 13 | 1037 614 | Seilhalter | 2949 0016 |
| 14 A | 2084 011 | Starterhalter | 1741 0034 |
| 15 | 2084 611 | Scheibe | 2952 0013 |
| -- | 2084 052 | Vertikalstarter kpl. | 1421 0046 |

N23

Vergaser BV173



N24

VERGASER - BV 173

| Bild-Nr. | WOLF-Teile-Nr. | Bezeichnung | Tecna-Teile-Nr. |
|----------|----------------|---------------------------|-----------------|
| 1 | 1032 492 | Drosselklappensch. kpl. | 1320 0019 |
| 2 | 1032 434 | Schraube | 2919 0109 |
| 3 | 1032 433 | Drosselklappe | 2321 0003 |
| 4 | 1038 411 | Feder | 2792 0092 |
| 5 | 2038 404 | Schokerschaft kpl. | 2320 0001 |
| 6 | 1039 440 | Feder | 2792 0098 |
| 7 | 2038 402 | Schokerklappe | 2323 0010 |
| 8 | 2030 405 | Stift | 2746 0023 |
| 9 | 1032 458 | Feder | 2792 0079 |
| 10 | 1039 439 | Drehzahl/Einstellschraube | 2919 0117 |
| 11 | 2026 408 | Leerlauf/Einstellschraube | 1663 0006 |
| 12 | 2030 406 | O-Ring | 2961 0028 |
| 13 | 1032 439 | Schraube | 2919 0110 |
| 14 | 1032 438 | Dichtung | 2963 0073 |
| 15 | 1032 437 | Anschlussversch. | 2711 0008 |
| 16 | 1032 436 | Dichtung | 2963 0072 |
| 17 | 2028 401 | Düse Nr. 80 | 2395 0093 |
| 18 | 1039 436 | Ventil | 2392 0016 |
| 19 | 1032 443 | Schwimmerschaft | 2746 0020 |
| 20 | 1032 453 | Schwimmer | 2396 0003 |
| 21 | 1032 452 | Dichtung | 2963 0076 |
| 22 | 1032 450 | Schwimmerkappe kpl. | 1395 0001 |
| 23 | 1032 451 | Tupfer | 2395 0004 |
| 24 | 1032 449 | Dichtung | 2963 0075 |
| 25 | 1032 447 | Feder | 2792 0078 |
| 26 | 1032 446 | Halter | 2395 0002 |
| 27 | 1032 444 | Dichtung | 2963 0074 |
| 28 | 1032 445 | Schraube | 2932 0026 |
| -- | 2030 054 | Vergaser kpl. | 2302 0055 |

N25