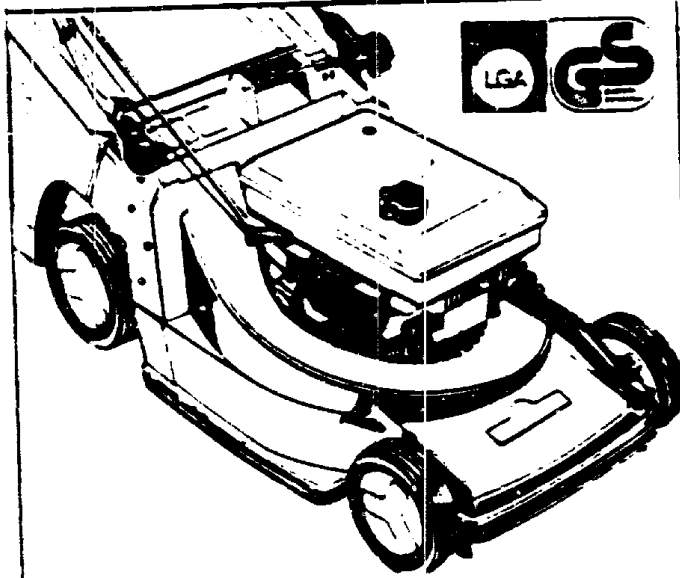


Senator® 52 F Spezial
Schnittbreite: 48 cm.
80-l-Grasfangkorb: inkl.
Fichtel & Sachs-Motor.



TB 52 SF

Senator 52 F Spezial

T Y P E N - N R. 6440 680

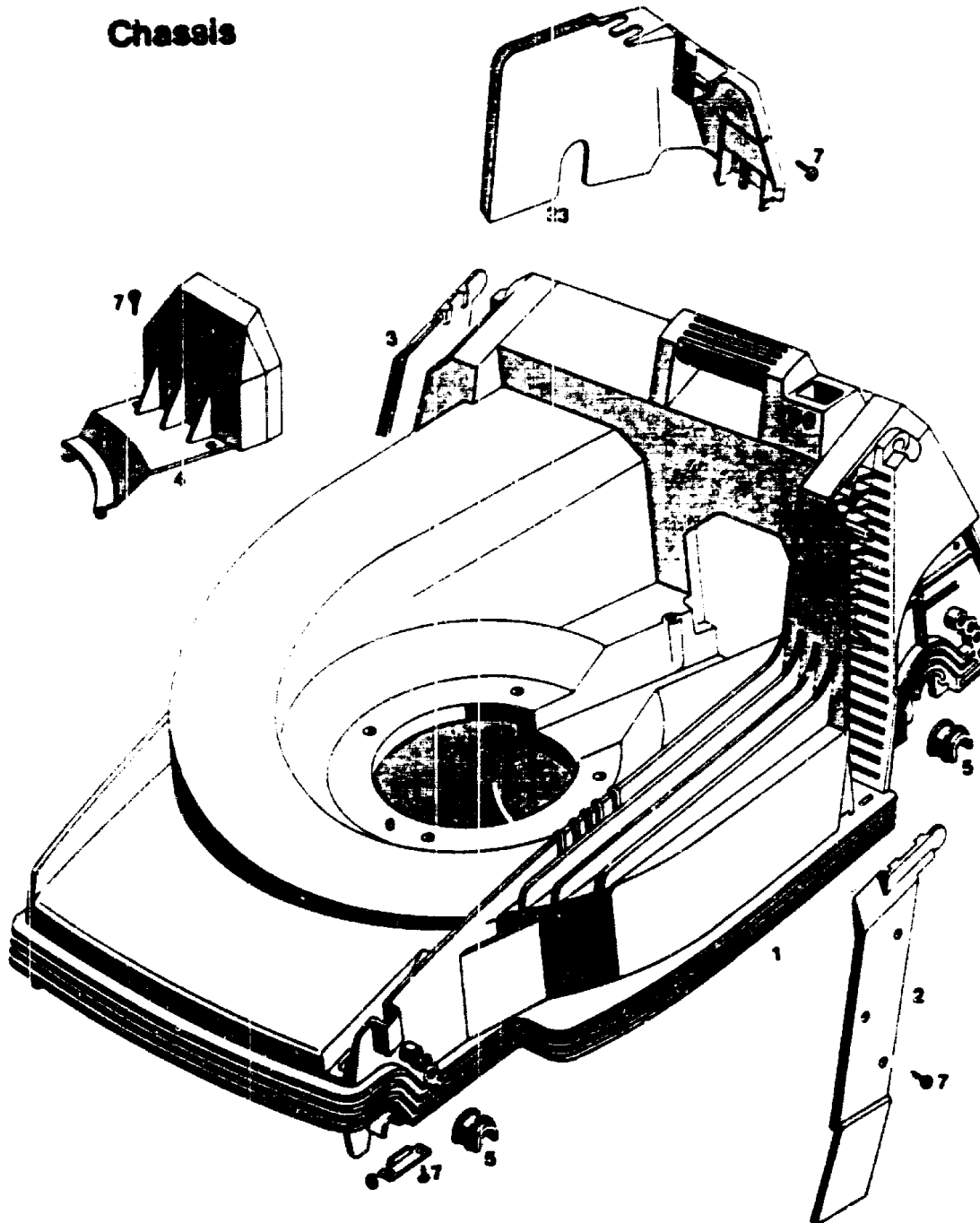
H12

T E C H N I S C H E D A T E N T B 52 SF

| | |
|--------------------------|--|
| Schnittbreite | 48 cm |
| Höhenverstellung | 4-Rad-Zentral-Einhand |
| Schnitthöhen cm | 3,0 - 4,0 - 5,5 - 6,5 - 8,0 |
| Chassis | ABS |
| Räder ø mm | 170 / 200 v/h |
| Motor | Fichtel & Sachs SB 140 SI |
| Leistung | 4,5 DIN-PS / 3,3 KW bei 3600 min-1 3,7 DIN-PS / 2,7 KW bei 2900 min-1 |
| Hubraum | 142 ccm |
| Drehzahl | 2900 min-1 |
| Zündkerze | Bosch WR 11 F 0,5 Wärmewert 45 - 95 |
| Elektrodenabstand | 0,5 mm |
| Luftfilter | Papierfilterelement |
| Schmierung | Gemisch 100 : 1 |
| Tankinhalt | 2.2 l |
| Lautstärke | 68 dB(A) / 96 LWA |
| Gewicht | 28 kg |

H13

Chassis



Baugruppe 2

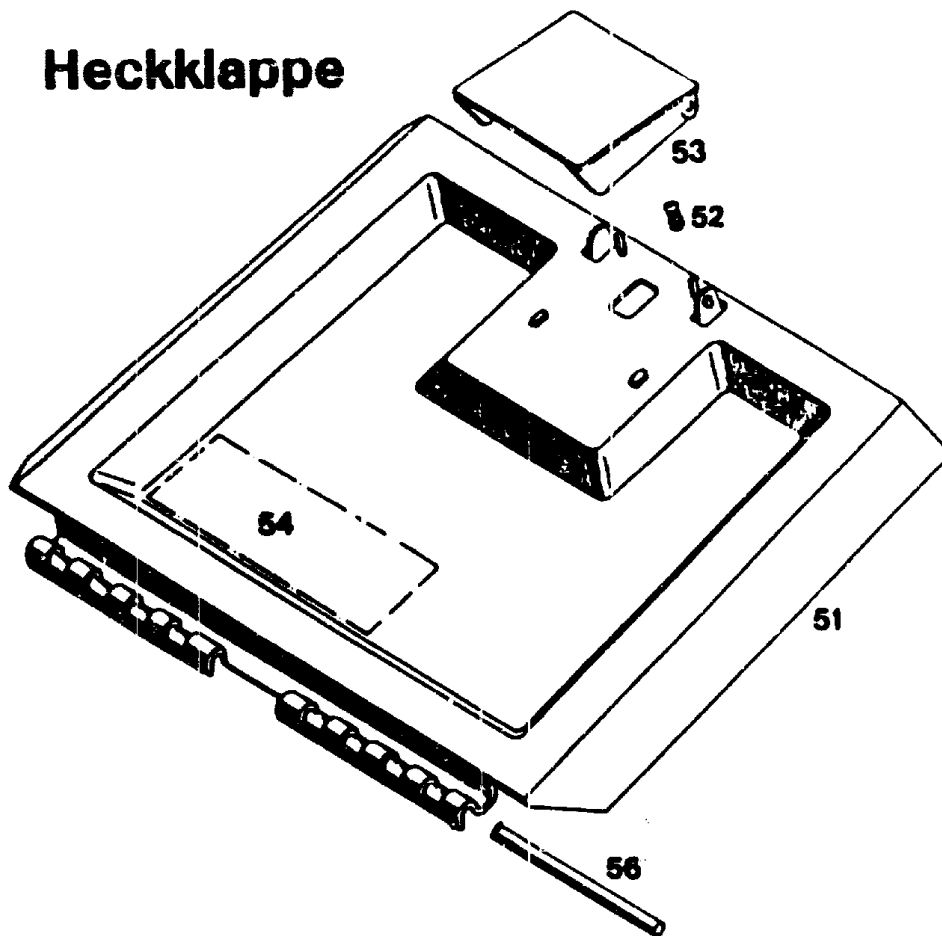
H14

Chassis

| Bild-Nr. | Bezeichnung | Best.-Nr. | BG 2 |
|-----------------|---------------------|------------------|-------------|
| 1 | Chassis | 6340 | 320 |
| 2 | Abdeckung links | 6340 | 301 |
| 3 | Abdeckung rechts | 6340 | 302 |
| 4 | Keilriemenabdeckung | 6340 | 304 |
| 5 | Lagerschale | 6340 | 310 |
| 6 | Stützblech | 4740 | 511 |
| 7 | Schraube | 0012 | 889 |
| 23 | Getriebeabdeckung | 6340 | 303 |

H15

Heckklappe

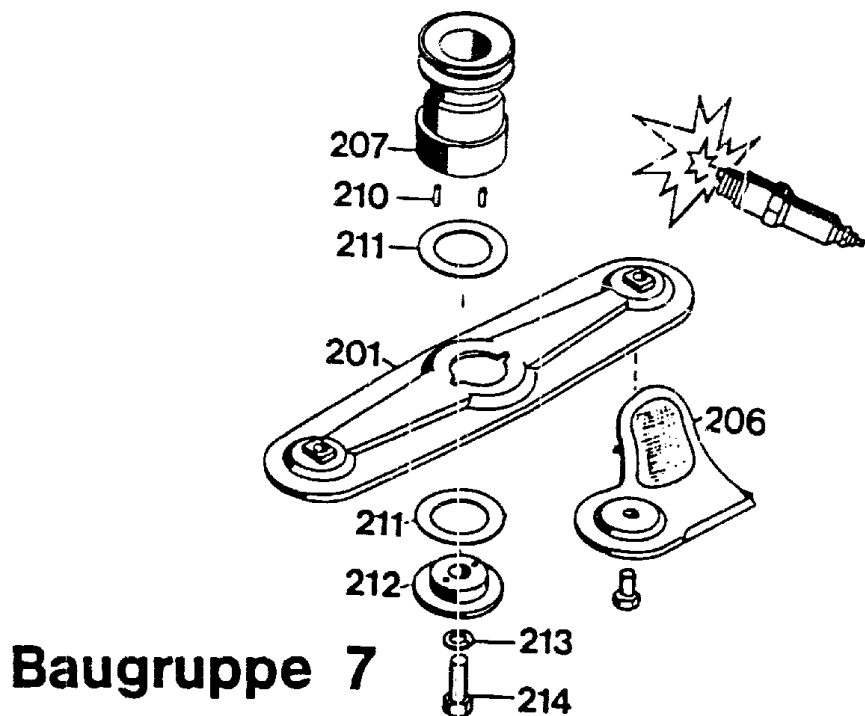


Heckklappe

| Bild-Nr. | Bezeichnung | Best.-Nr. BG 1 |
|----------|---------------------------------|-------------------|
| 51 | Schutzklappe mit Bild 52, 53 | 6340 053 |
| 52 | Feder | 4191 206 |
| 53 | Griff | 4330 102 |
| 54 | Etikett "Achtung Gefahr!" | 0051 064 |
| 56 | Rundstab | 6340 208 |

H16

Messerbalken mit Befestigungsteilen

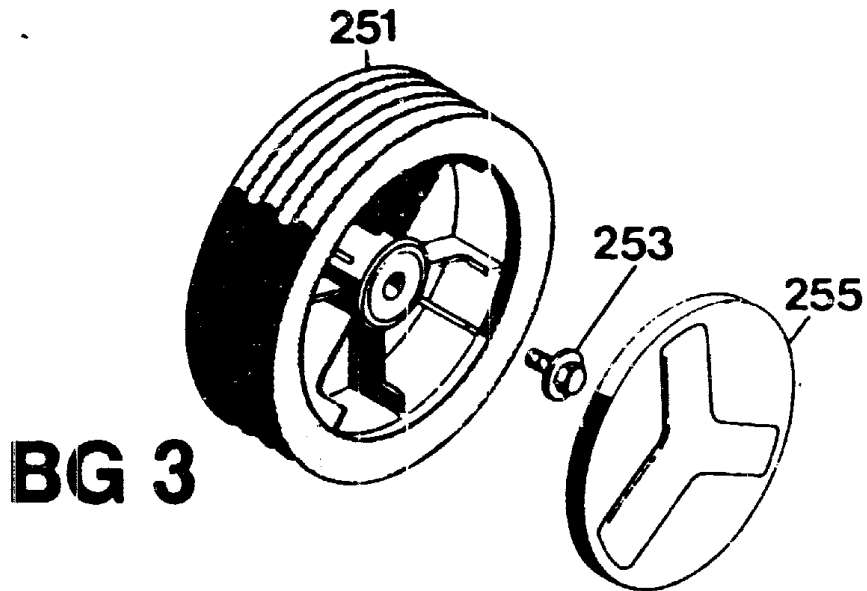


Messerbalken mit Befestigung

| Bild Nr. | Bezeichnung | Best.-Nr. BG 7 |
|----------|------------------------------|-------------------|
| 201 | Messerbalken mit Messer | 6340 066 |
| 206 | Ersatzmesser VI 42/52 | 6340 083 |
| 207 | Antriebsscheibe mit Bild 210 | 6420 400 |
| 210 | Steckerbstift | 0018 612 |
| 211 | Jurid-Scheibe | 4111 403 |
| 212 | Kupplungsscheibe | 4840 402 |
| 213 | Federring A 10 DTN 127 | 0017 911 |
| 214 | 6kt.-Schraube | 0010 407 |

H17

Räder 170 Ø

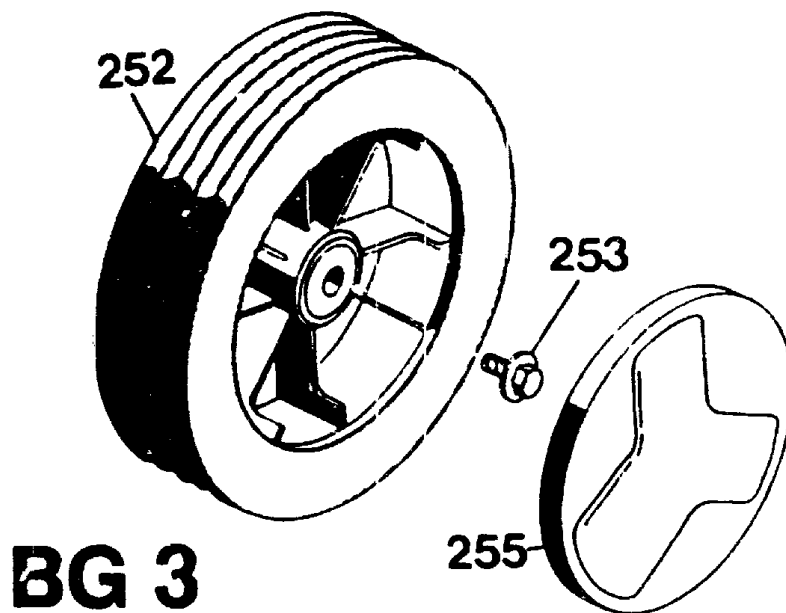


Vorderrad 170 mm Ø -Soft-

| Bild-Nr. | Bezeichnung | Best.-Nr. BG 3 |
|----------|------------------------------------|-------------------|
| 251 | Laufgrad | 6440 050 |
| 253 | Spiralschraube | 0010 893 |
| 253 | Spiralschraube für Skandinavien | 0010 897 |
| 255 | Deckel | 6340 511 |
| 255 | Deckel für Skandinavien | 4730 042 |
| -- | Kugellager (je 2 Stück / Rad) | 6340 516 |

H18

Räder 200 Ø

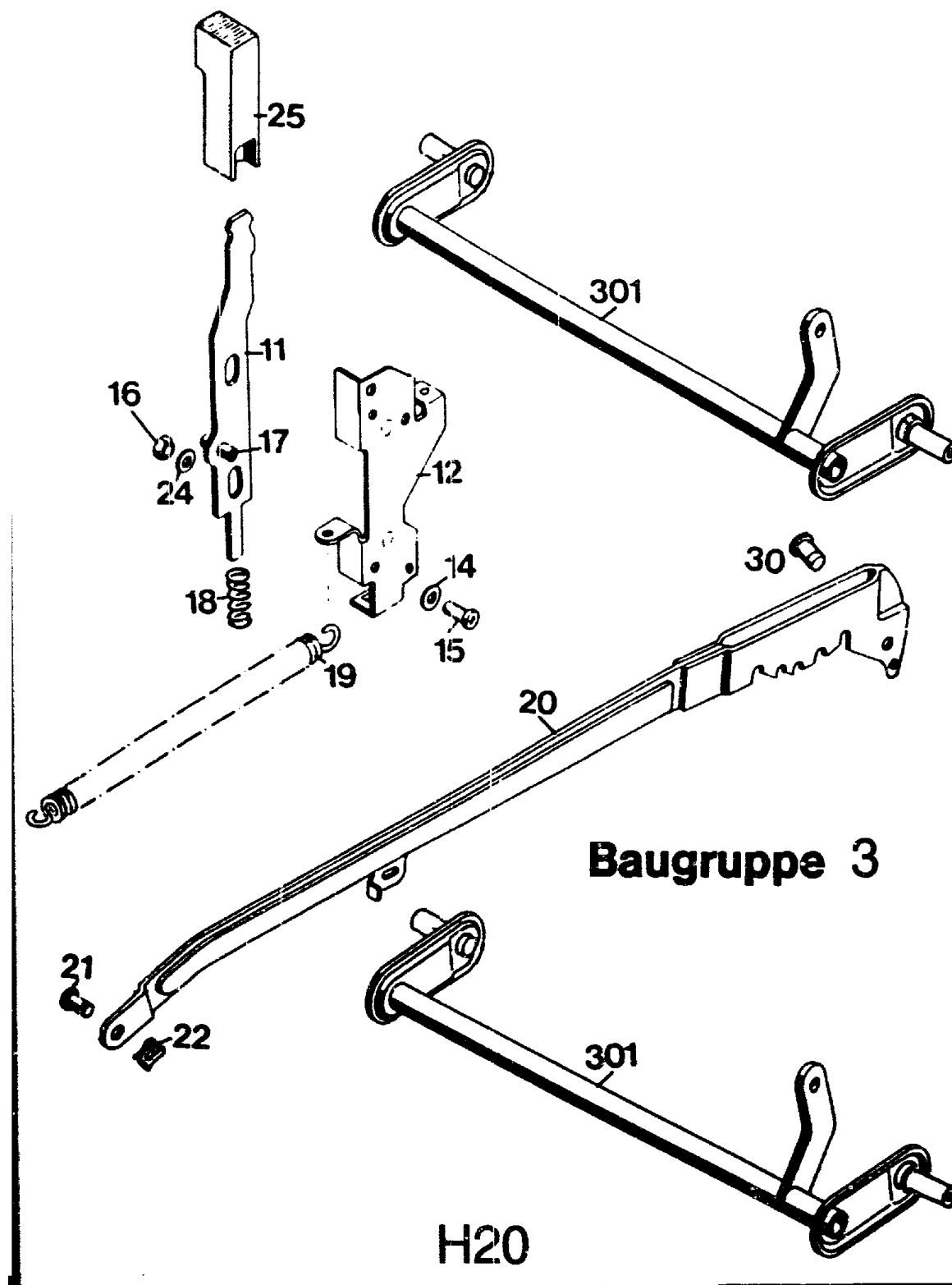


Hinterrad 200 mm ϕ -Soft-

| Bild-Nr. | Bezeichnung | Best.-Nr. BG 3 |
|----------|-----------------------------------|-------------------|
| 252 | Laufgrad | 6440 051 |
| 253 | Spiralschraube | 0010 893 |
| 255 | Deckel | 6340 512 |
| 255 | Deckel für Skandinavien | 4730 044 |
| -- | Kugellager (je 2 Stück / Rad) | 6340 516 |

H19

Achse mit Höhenverstellung

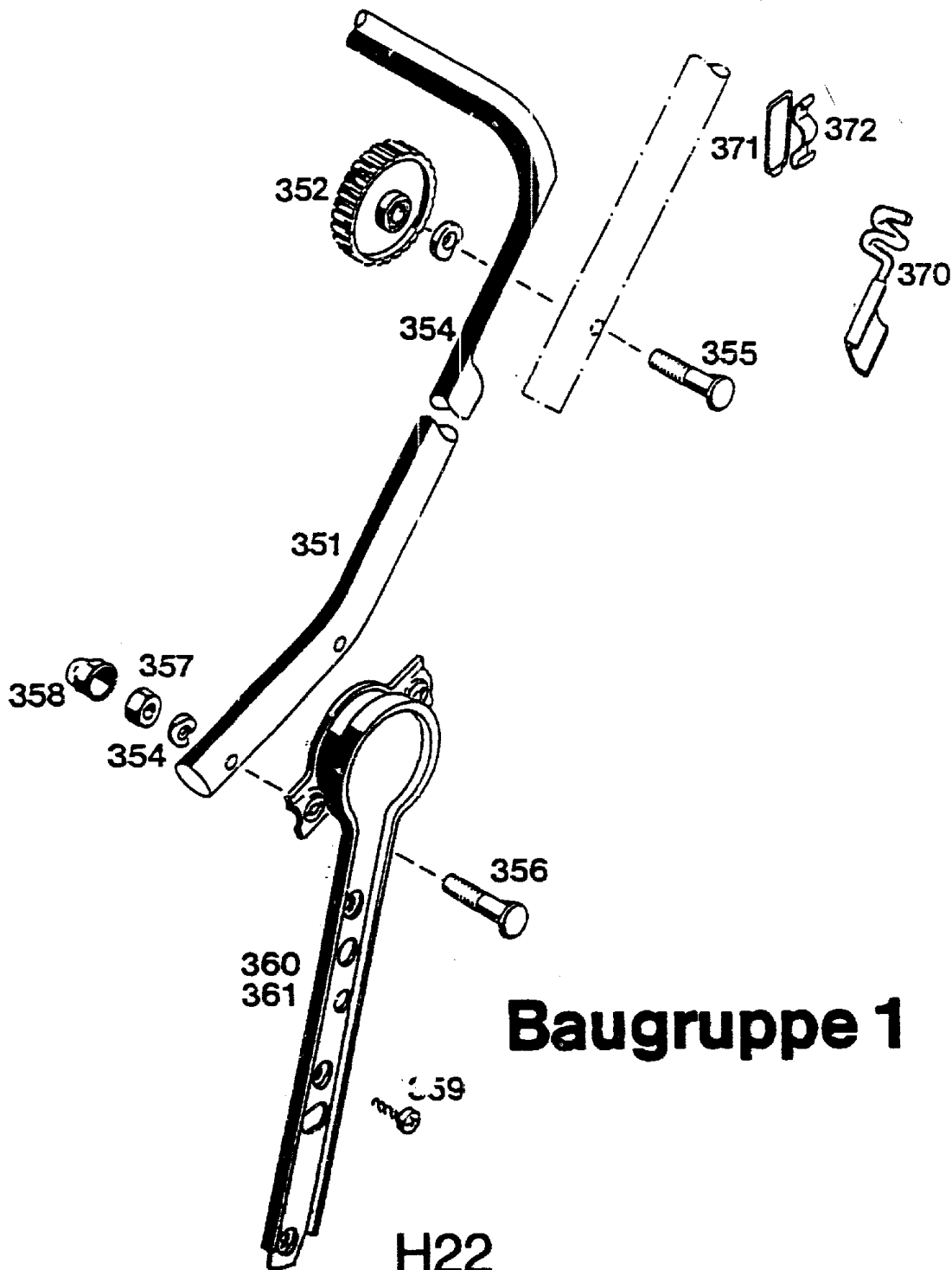


Achse mit Höhenverstellung

| Bild-Nr. | Bezeichnung | Best.-Nr. BG 3 |
|----------|--------------------|-------------------|
| 301 | Achse | 6340 010 |
| 11 | Riegel mit Bild 17 | 4740 013 |
| 12 | Führung | 6340 020 |
| 14 | Scheibe | 0017 287 |
| 15 | Schraube | 0012 865 |
| 16 | Mutter | 0016 311 |
| 17 | Spannstift | 0018 864 |
| 18 | Feder | 4740 207 |
| 19 | Feder | 4740 206 |
| 20 | Verbindungsstange | 6340 021 |
| 21 | Bolzen | 6340 214 |
| 22 | Sicherung SL | 0020 981 |
| 24 | Scheibe | 0017 290 |
| 25 | Knopf | 4740 100 |
| 30 | Bolzen | 0018 458 |

H21

Griffunterteil

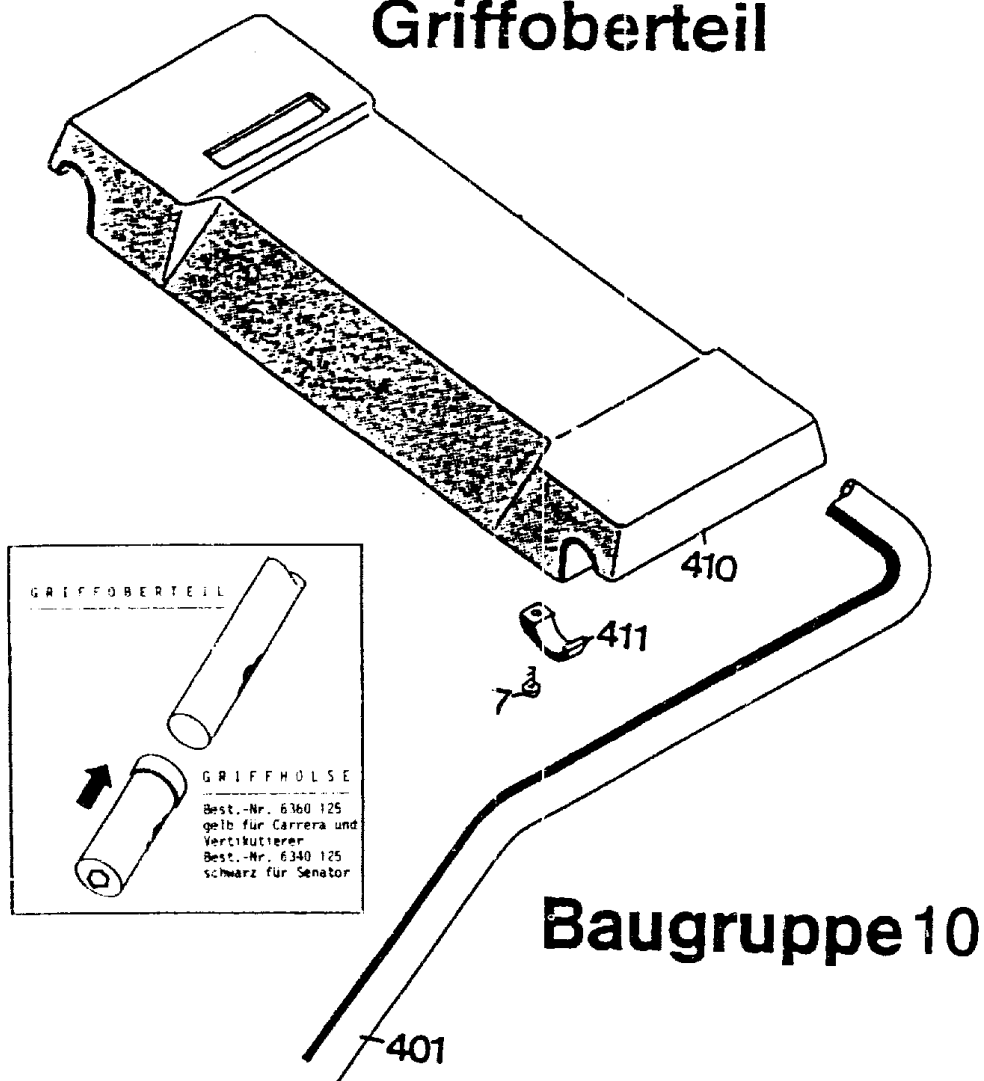


Griffunterteil

| Bild-Nr. | Bezeichnung | Best.-Nr. BG 1 |
|----------|--|-------------------|
| 351 | Griffunterteil (schwarz lackiert) | 6340 112 |
| 352 | Rändelmutter | 4191 016 |
| 354 | Hohlscheibe | 0017 275 |
| 355 | Schraube | 0013 525 |
| 356 | Schraube | 0013 522 |
| 357 | Mutter | 0016 312 |
| 358 | Verschlußkappe | 6340 126 |
| 359 | Schraube | 0015 659 |
| 360 | Griffhalter links | 6340 072 |
| 361 | Griffhalter rechts | 6340 074 |
| 370 | Seilführung | 6340 013 |
| 371 | Schlaufe | 6340 314 |
| 372 | Schelle | 6340 312 |
| 372 | Schelle (nur für Geräte mit E.-Start) | 6330 310 |

H23

Griffoberteil



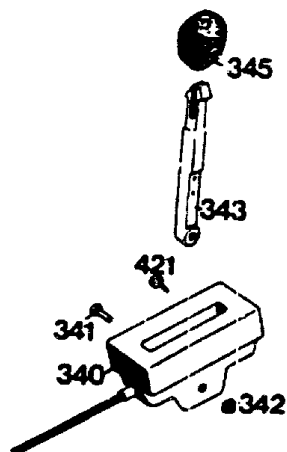
Griffoberteil

| Bild-Nr. | Bezeichnung | Best.-Nr. BG 10 |
|----------|---------------|--------------------|
| 401 | Griffoberteil | 6440 023 |
| 410 | Traverse | 4840 102 |
| 411 | Schelle | 4720 108 |
| 7 | Schraube | 0012 889 |

H24

Schaltgehäuse mit Bowdenzug

Motor



Baugruppe

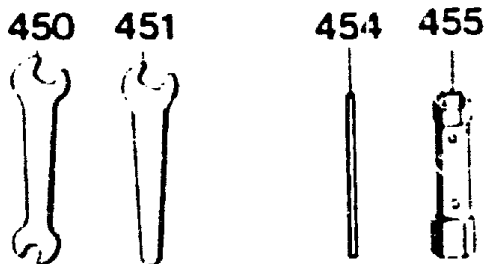
3

Schaltgehäuse mit Bowdenzug

| Bild-Nr. | Bezeichnung | Best.-Nr. | BG 3 |
|----------|--|-----------|------|
| 340 | Schaltgehäuse mit Bowdenzug und Bild 341, 342, 343 | 6440 | 055 |
| 341 | Linsenschraube | 0012 | 244 |
| 342 | Stoppmutter M 5 DIN 985 | 0016 | 310 |
| 343 | Schalthebel | 6340 | 119 |
| 345 | Knopf | 4180 | 115 |
| 421 | Schraube | 0012 | 886 |

H25

Werkzeugsatz

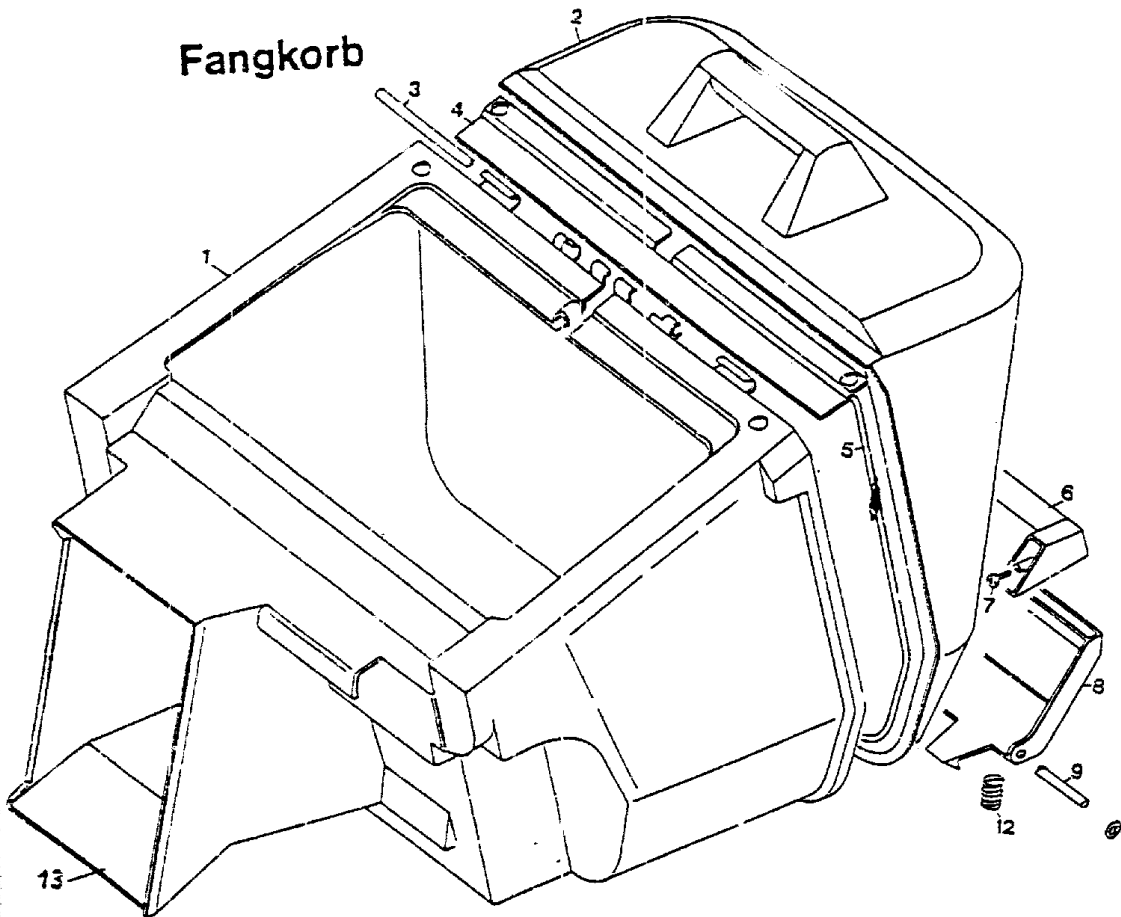


BG 3

Werkzeugsatz / Fangkorb

| Bild-Nr. | Bezeichnung | Best.-Nr. BG 3 |
|----------|--------------------------------|-------------------|
| 450 | Doppelmaulschlüssel 10 x 13 | 0019 356 |
| 451 | Einmaulschlüssel 10 | 0019 755 |
| 454 | Drehstift | 0019 604 |
| 455 | Steckschlüssel | 0019 422 |
| -- | Werkzeugtasche kpl. | 4740 060 |
| -- | Gebrauchsanweisung | 0053 077 |

H26

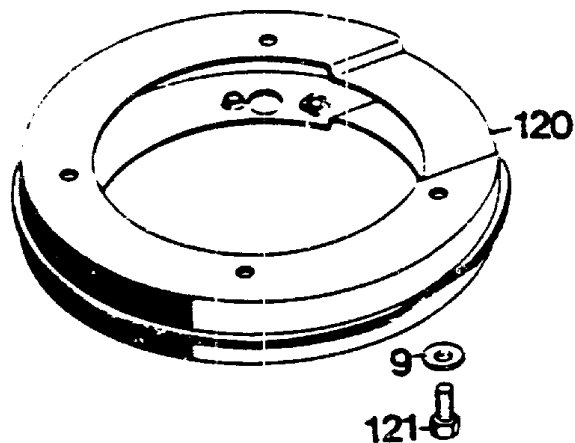


Fangkorb

| Bild-Nr. | Bezeichnung | Best.-Nr. | BG 1 |
|----------|-------------------|-----------|------|
| 1 | Korb | 4689 | 300 |
| 2 | Deckel | 4689 | 301 |
| 3 | Rundstab | 4689 | 208 |
| 4 | Verstärkungsblech | 4689 | 213 |
| 5 | Bügel | 4689 | 210 |
| 6 | Griff | 4689 | 101 |
| 7 | Schraube | 0012 | 883 |
| 8 | Taste | 4689 | 100 |
| 9 | Rundstab | 4689 | 201 |
| 11 | Wellensicherung | 0020 | 699 |
| 12 | Feder | 4689 | 212 |
| 13 | Verstärkungsblech | 4689 | 202 |
| -- | Fangkorb kpl. | 4689 | 001 |

H27

Zwischenring

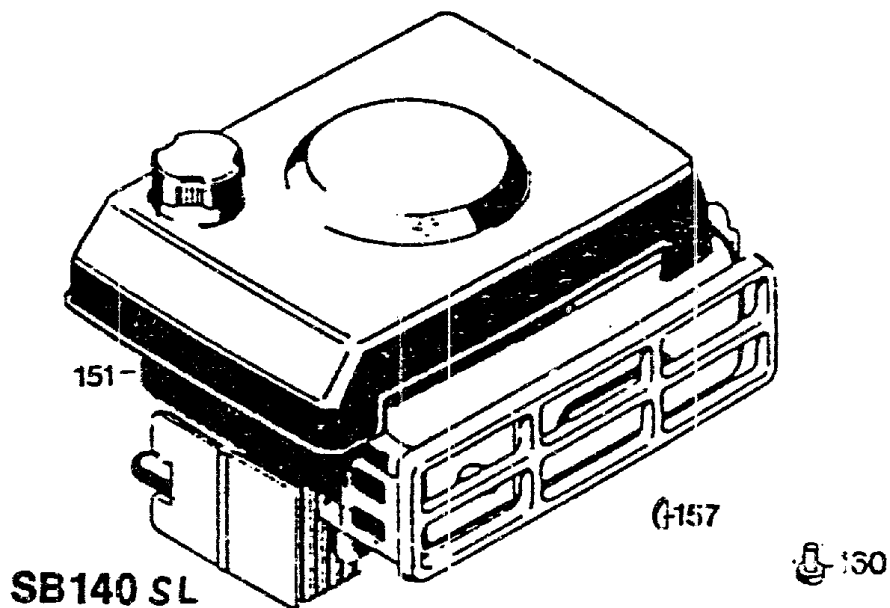
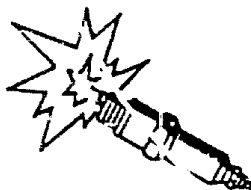


Zwischenring

| Bild-Nr. | Bezeichnung | Best.-Nr. BG 1 |
|----------|-------------------------------------|-------------------|
| 120 | Zwischenring | 6340 022 |
| 121 | 6.-kt.-Schraube M 8 x 30 DIN 933 | 0010 399 |
| 9 | Scheibe 8,4/27 x 3 | 0017 111 |

H28

Motor

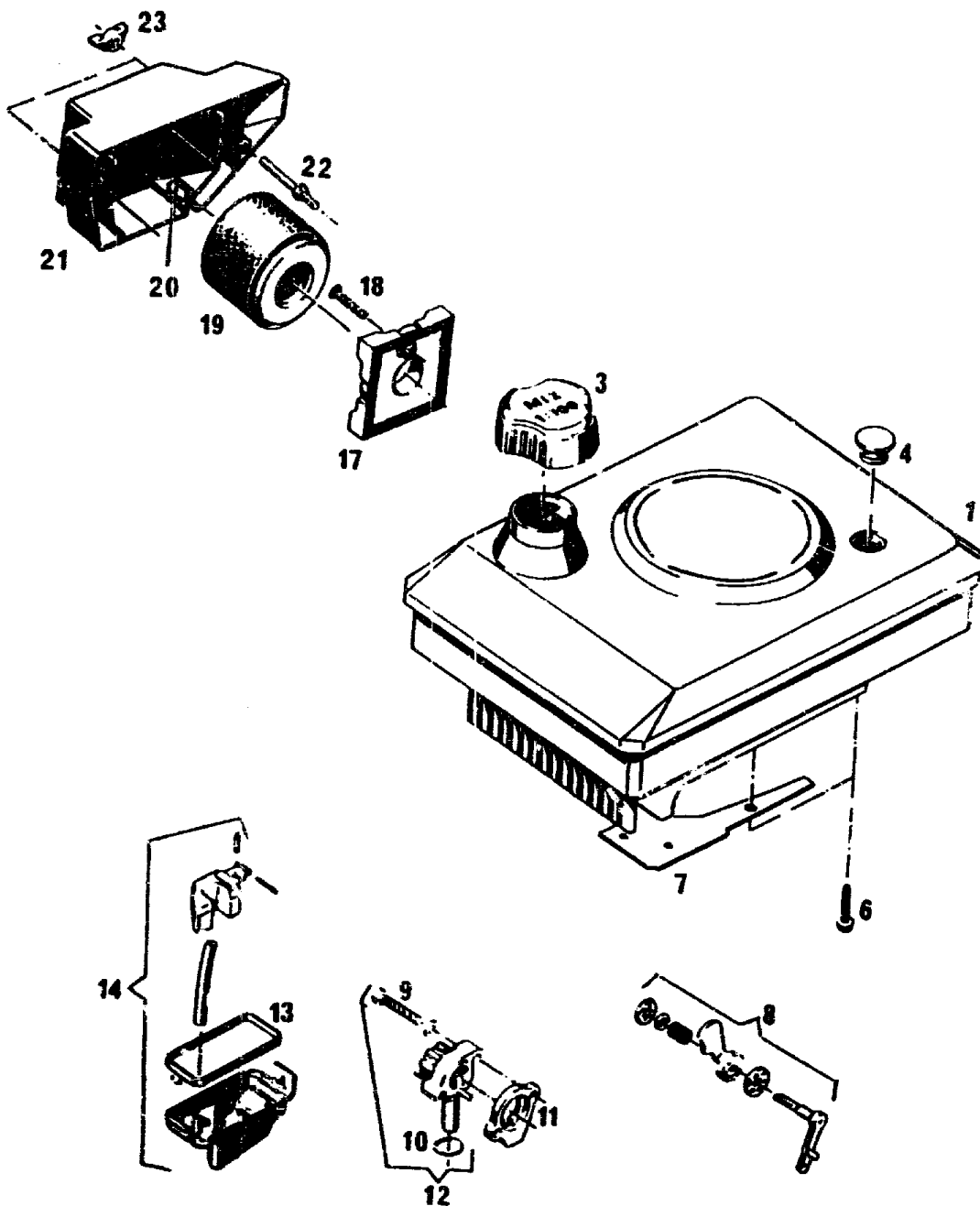


Motorteile SB 140 SL

| Bild-Nr. | Bezeichnung | Best.-Nr. BG 1 |
|----------|-----------------------|-------------------|
| 151 | Motor | 2072 050 |
| 157 | Scheibenfeder | 0029 056 |
| 160 | Zylinderschraube | 0011 344 |
| -- | Zündkerze Bosch WR 11 | 2012 310 |
| -- | Kerzenstecker | 2072 302 |
| -- | Papierfilter | 2072 401 |

J 2

**Lüfterhaube mit Kraftstoffbehälter,
Filter u. Vergaser SB140 SL**



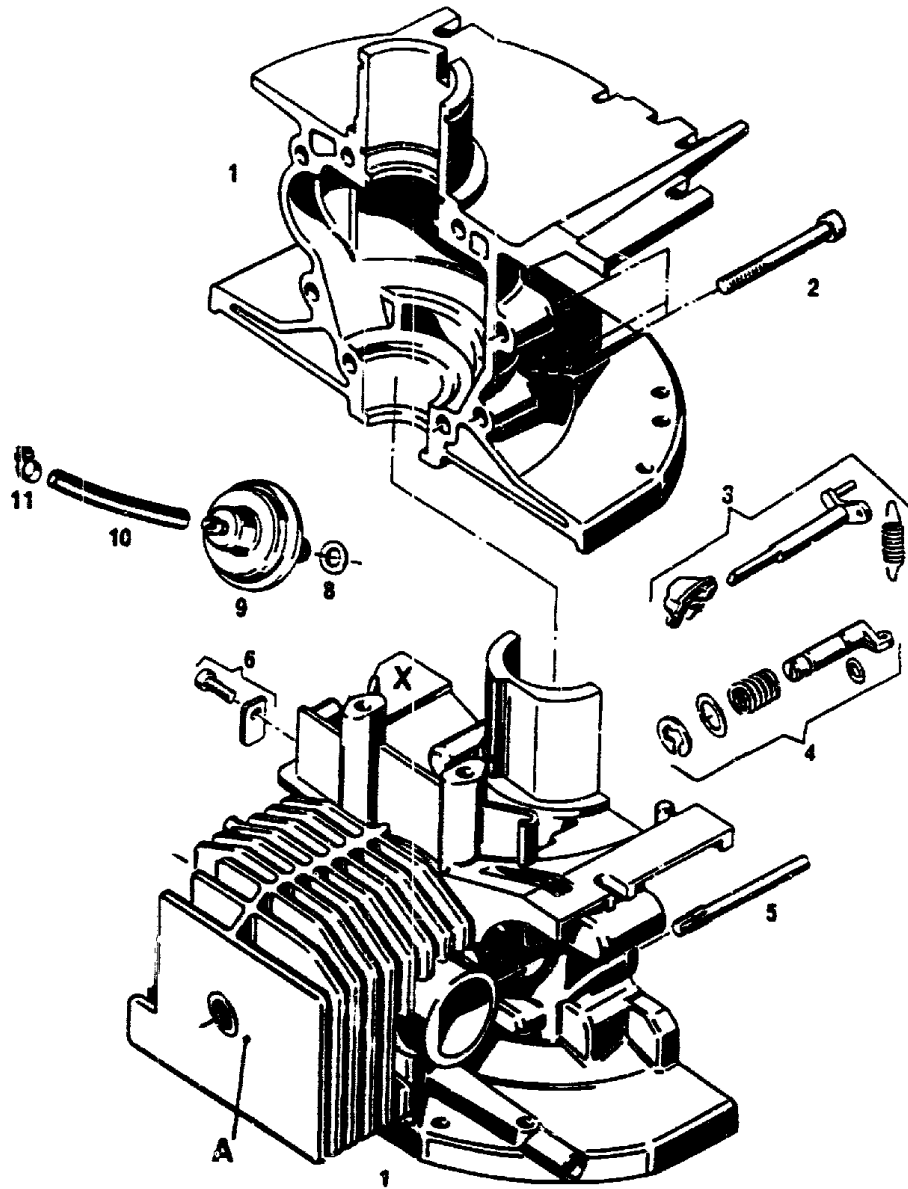
J 3

**Lüfterhaube mit Kraftstoffbehälter,
Filter und Vergaser**

| Bild-Nr. | Bezeichnung | Best.-Nr. BG 1 | Best.-Nr. F & S |
|----------|--|-------------------|--------------------|
| 1 | Zsb. Lüfterhaube mit Bild 3, 4, 7, 8, 14 | 2072 053 | 2672 011 568 |
| 3 | Schraubverschluß | 2012 502 | 2672 010 000 |
| 4 | Verschlußstopfen | 2014 303 | 2663 013 001 |
| 6 | 6kt.-Schraube 5,8 x 25 | 0015 536 | 2640 029 002 |
| 7 | Dichtung | 2012 501 | 2650 032 000 |
| 8 | Startklappe | 2014 060 | 2681 012 000 |
| 9 | Schraube M 6 x 40 | 2012 413 | 2640 025 101 |
| 10 | O-Ring 14 x 1,6 | 0034 527 | 2650 030 000 |
| 11 | Dichtung | 2012 414 | 2650 033 000 |
| 12 | Düsenstock Kennz. 1,1 am Flansch | 2014 062 | 2681 013 001 |
| 13 | Dichtring | 2012 418 | |
| 14 | Schwimmer kpl. | 2014 063 | 2681 014 000 |
| 17 | Zwischenboden mit Dichtung | 2072 400 | 2625 009 100 |
| 18 | Schraube | 2072 405 | 2640 032 002 |
| 19 | Papierfilter | 2072 401 | |
| 20 | Gummistück | 2072 406 | 0972 120 001 |
| 21 | Deckel | 2072 403 | 2677 006 000 |
| 22 | Gewindebolzen | 2072 402 | |
| 23 | Flügelmutter | 2072 404 | |
| -- | Filter kpl. | 2072 055 | |

J 4

Gehäuse mit Zylinder SB140 SL



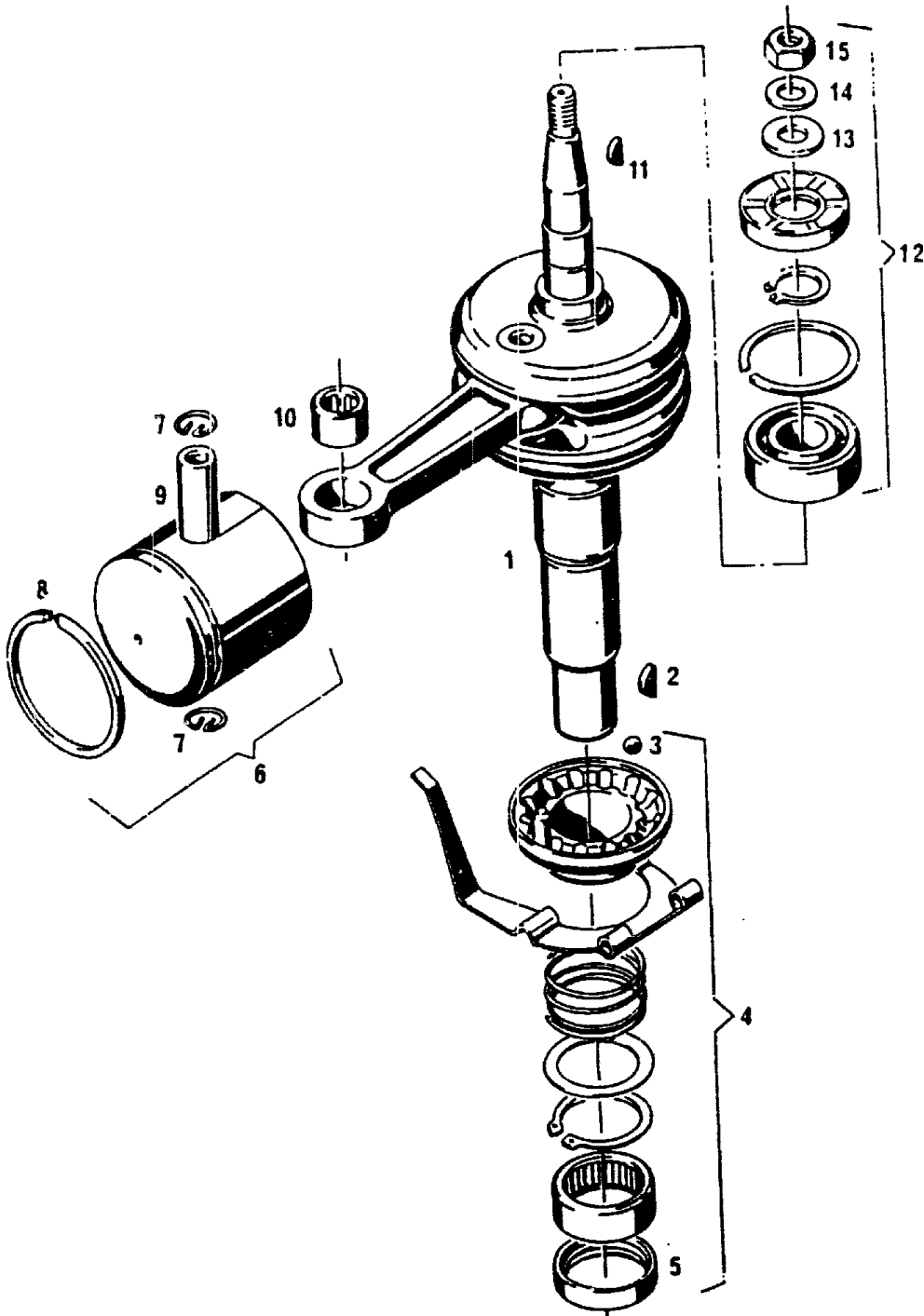
J 5

Gehäuse mit Zylinder

| Bild-Nr. | Bezeichnung | Best.-Nr. BG 1 | Best.-Nr. F & S |
|----------|-------------------------------|----------------|-----------------|
| 1 | Zsb. Gehäuse mit Bild 1,3,4,5 | 2072 056 | 2687 007 244 |
| 2 | Zylinder-schraube M 6 x 55 | 0011 335 | 0240 187 001 |
| 3 | Drosselklappe | 2072 057 | 2681 015 100 |
| 4 | Verstellhebel | 2014 056 | 2678 003 000 |
| 5 | Stift 5 x 65 | 2014 103 | 2649 009 000 |
| 6 | Lasche kpl. | 2014 057 | 2960 002 001 |
| 8 | Dichtring | 1014 505 | |
| 9 | Dekoventil | 2072 100 | 2691 007 000 |
| 10 | Schlauch Länge angeben | 2072 101 | 2672 019 001 |
| 11 | Schlauch-schelle | 2072 102 | 2651 019 000 |

J 6

Kurbelwelle, Kolben, Regler SB140 SL



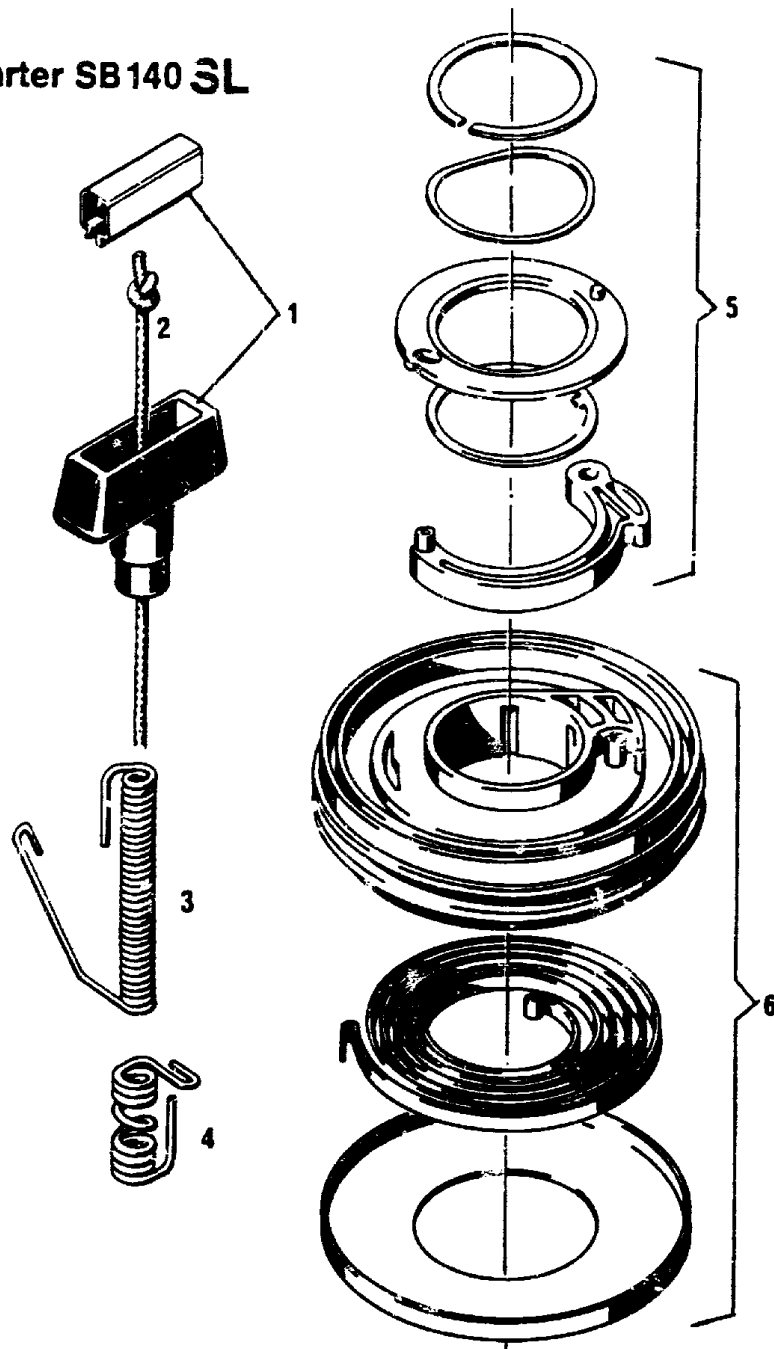
J 7

Kurbelwelle, Kolben, Regler SB 140 SL

| Bild-Nr. | Bezeichnung | Best.-Nr. BG 1. | Best.-Nr. F & S |
|---|---|-----------------|-----------------|
| 1 | Kurbelwelle mit Kurbelzapfenlänge 108,5 mm antriebsseitig | 2012 200 | 2688 007 003 |
| 2 | Scheibenfeder 4 x 5 | 0029 056 | 0946 101 000 |
| 3 | Kugel 1/4 " | 0026 501 | 0323 051 000 |
| 4 | Reglerschale | 2014 058 | 2678 004 000 |
| 5 | Wellendichtung 30 x 37 x 7 | 0031 126 | 2630 005 000 |
| 6 | Zsb. Kolben Zsb. Kolben besteht aus Kolben, -ring, -bolzen und Drahtsprengringen | 2070 052 | 2686 037 002 |
| Bei Ersatzbedarf v. Kolben und Zylindergehäuse auf gleiche Kennbuchstaben A, B, C am Zylindergehäuse bzw. auf Kolbenboden achten. | | | |
| 7 | Drahtspreng-ring | 0018 995 | 0245 108 100 |
| 8 | Trapezring | 2070 102 | 2615 002 000 |
| 9 | Kolbenbolzen | 2012 105 | 2816 002 003 |
| 10 | Nadelhülse | 0027 945 | 0232 178 051 |
| 11 | Scheibenfeder 3 x 3,7 | 0029 051 | 0246 005 000 |
| 12 | Rillenkugellager kpl. | 2014 059 | 2686 040 000 |
| 13 * | Scheibe | 2012 201 | 4833 003 000 |
| 14 * | Federscheibe | 0017 830 | 0245 022 000 |
| 15 * | 6kt.-Mutter M 10 x 1 | 0016 218 | 2842 016 001 |

* für Polradbefestigung

Reversierstarter SB140 SL



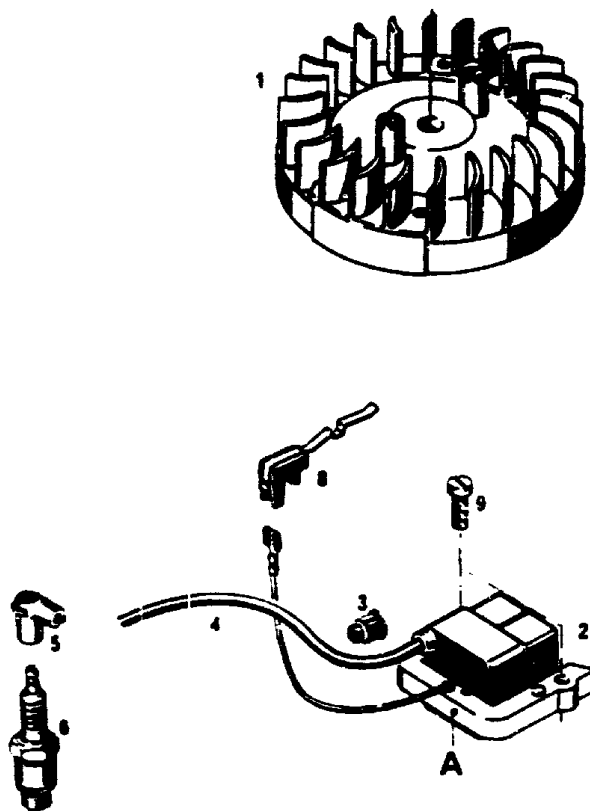
J 9

Reversierstarter SB 140 SL

| Bild-Nr. | Bezeichnung | Best.-Nr. BG 1 | Best.-Nr. F & S |
|-----------------|--------------------------------|---------------------------|--------------------------------|
| 1 | Startergriff mit Seilklemme | 2014 066 | 2670 620 000 |
| 2 | Perlonseil Länge angeben | 2014 602 | 2863 004 106 |
| 3 | Federhülle für Radialzug | 2013 601 | 2639 030 100 |
| 4 | Federhülle für Axialzug | 2014 601 | 2639 029 000 |
| 5 | Starterklinke | 2014 067 | 2670 061 000 |
| 6 | Seilscheibe kpl. mit Bild 2 | 2072 066 | 2670 059 201 |

J10

Magnetzünder SB140 SL



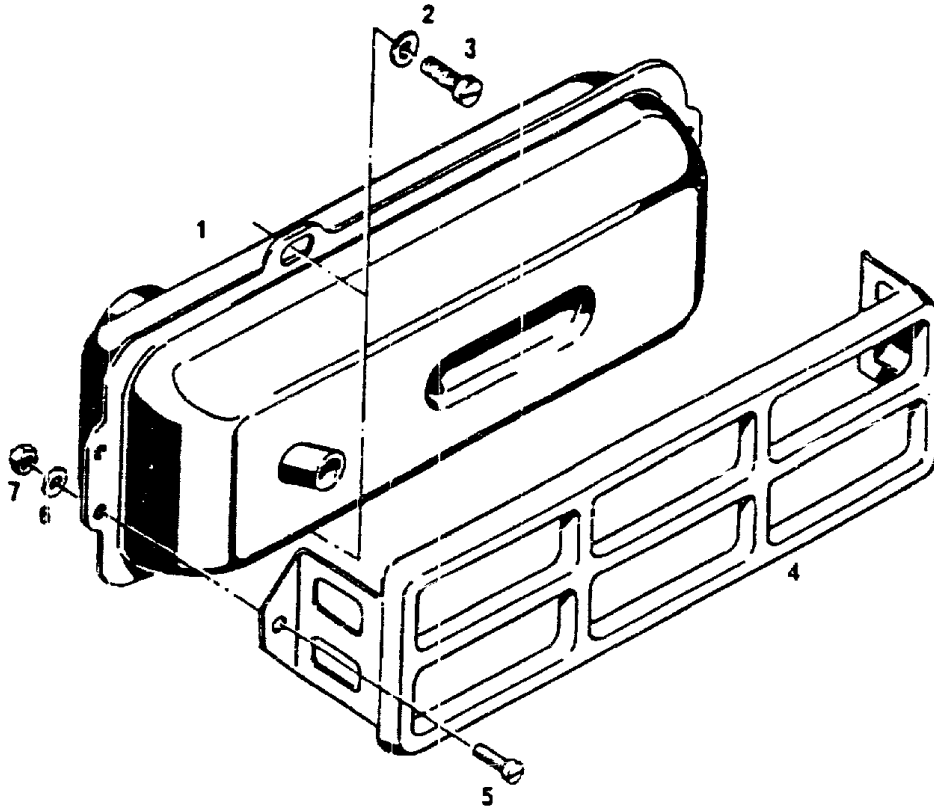
Magnetzünder

| Bild-Nr. | Bezeichnung | Best.-Nr. BG 1 | Best.-Nr. F & S |
|----------|---------------------------------|----------------|-----------------|
| 1 | Polrad | 2072 300 | 2665 017 200 |
| 2 | Zündspule kpl. mit Bild 3,4,7,8 | 2072 065 | 2693 012 010 |
| 3 | Schutzkappe | 1011 313 | 2865 003 000 |
| 4 | Zündkabel | 2072 301 | 0965 133 000 |
| 5 | Kerzenstecker | 2072 302 | 2665 029 000 |
| 6 | Zündkerze | 2012 310 | Bosch WR 11 |
| 8 | Isolierstück mit Kontaktfeder | 2014 052 | 2683 013 000 |
| 9 | Schraube M 6 x 25 | 0015 039 | 2640 026 000 |



J11

Auspufftopf SB 140 SL



Auspufftopf SB 140 SL

| Bild-Nr. | Bezeichnung | Best.-Nr. BG 1 | Best.-Nr. F & S |
|----------|--|----------------|-----------------|
| 1 | Auspufftopf Austrittsrohr außen ϕ 15 mm | 2012 500 | 2673 007 00 |
| 2 | Scheibe 6,2 x 14 x 1,5 | 0017 094 | 0244 021 01 |
| 3 | Zylinder- schneidschraube M 5 x 16 | 0015 036 | 2640 027 00 |
| 4 | Schutzblech | 2014 501 | 2644 030 00 |
| 5 | Zylinder- schraube M 5x10 | 0012 170 | 0240 011 00 |
| 6 | Scheibe | 0017 120 | 0244 054 01 |
| 7 | 6kt.-Mutter M 5 | 0016 210 | 0242 024 10 |

J12