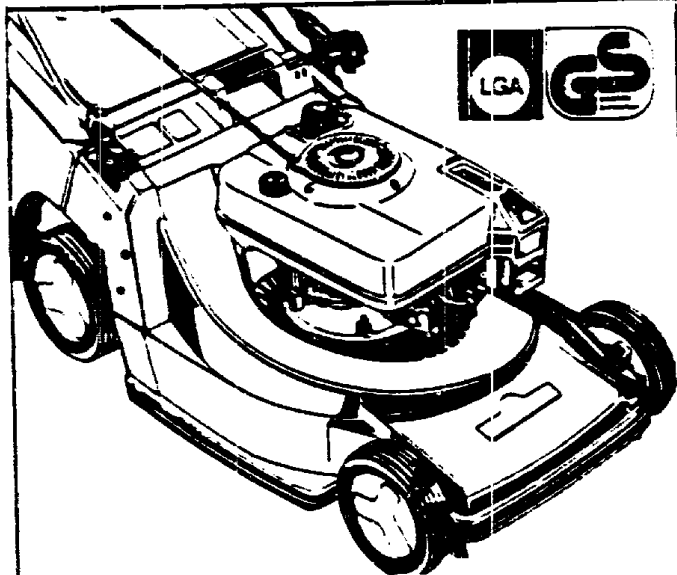


Senator® 52 T
Schnittbreite: 48 cm.
80-l-Grasfangkorb: inkl.
Tecna-Motor.



TB 52 ST

Senator 52 T

T Y P E N - N R. 6340 680

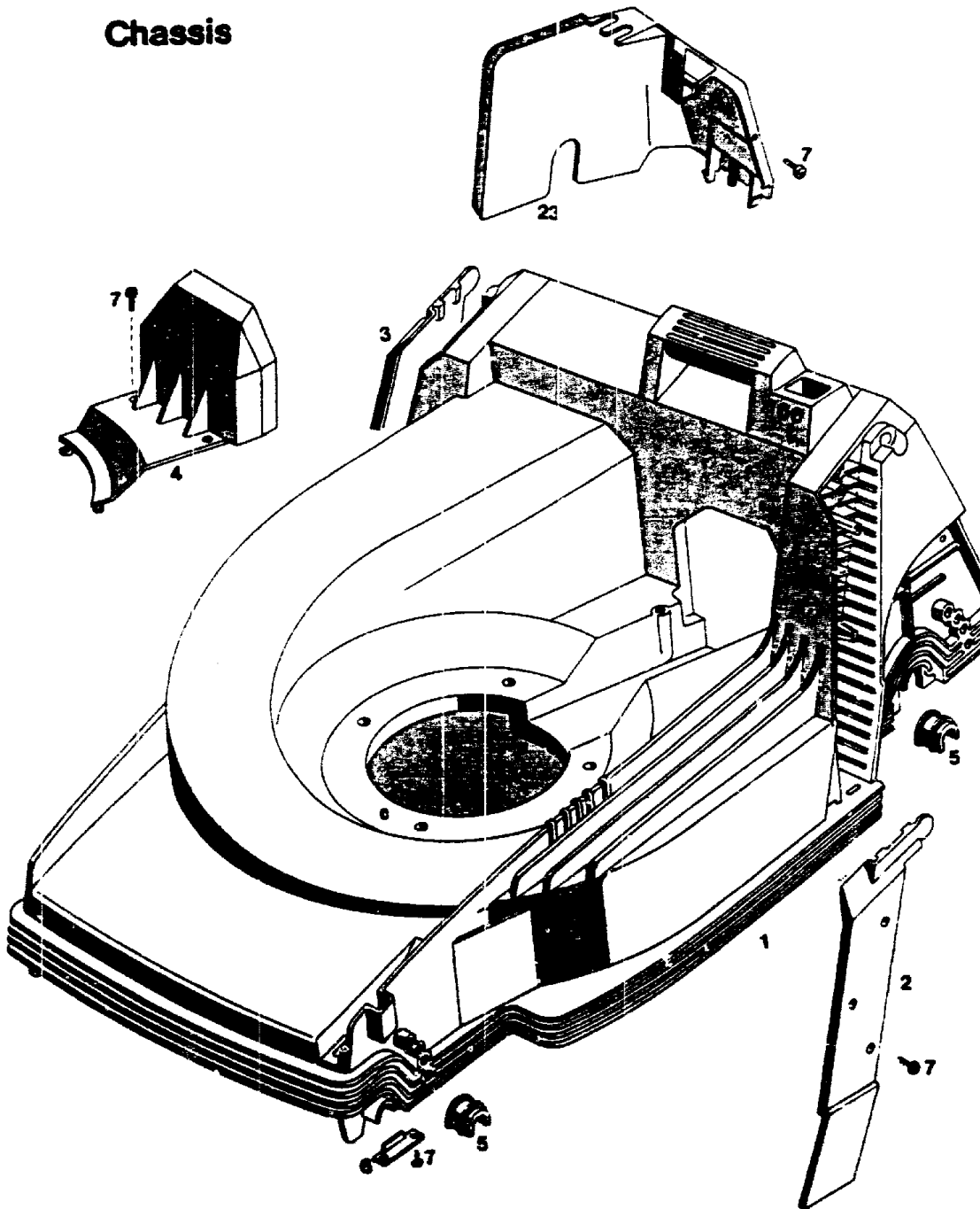
K21

T E C H N I S C H E D A T E N T B 52 ST

Schnittbreite	48 cm
Höhenverstellung	4-Rad-Zentral-Einhand
Schnitthöhen cm	3,0 - 4,0 - 5,5 - 6,5 - 8,0
Chassis	ABS
Räder ø mm	170 / 200 v/h
Motor	Tecna Premier 173
Leistung	4,0 DIN-PS / 2,9 KW bei 3600 min⁻¹ 3,4 Din-PS / 2,5 KW bei 2900 min⁻¹
Hubraum	172 ccm
Drehzahl	2900 +/- 100 min⁻¹
Zündkerze	Champion RC-J 8 / SW 21
Elektrodenabstand	0,75 mm
Luftfilter	Papierfilterelement
Schmierung	HD SAE 20 W 50
Tankinhalt	1,2 l
Lautstärke	68 dB(A) / 96 LWA
Gewicht	28 kg

K22

Chassis



Baugruppe 2

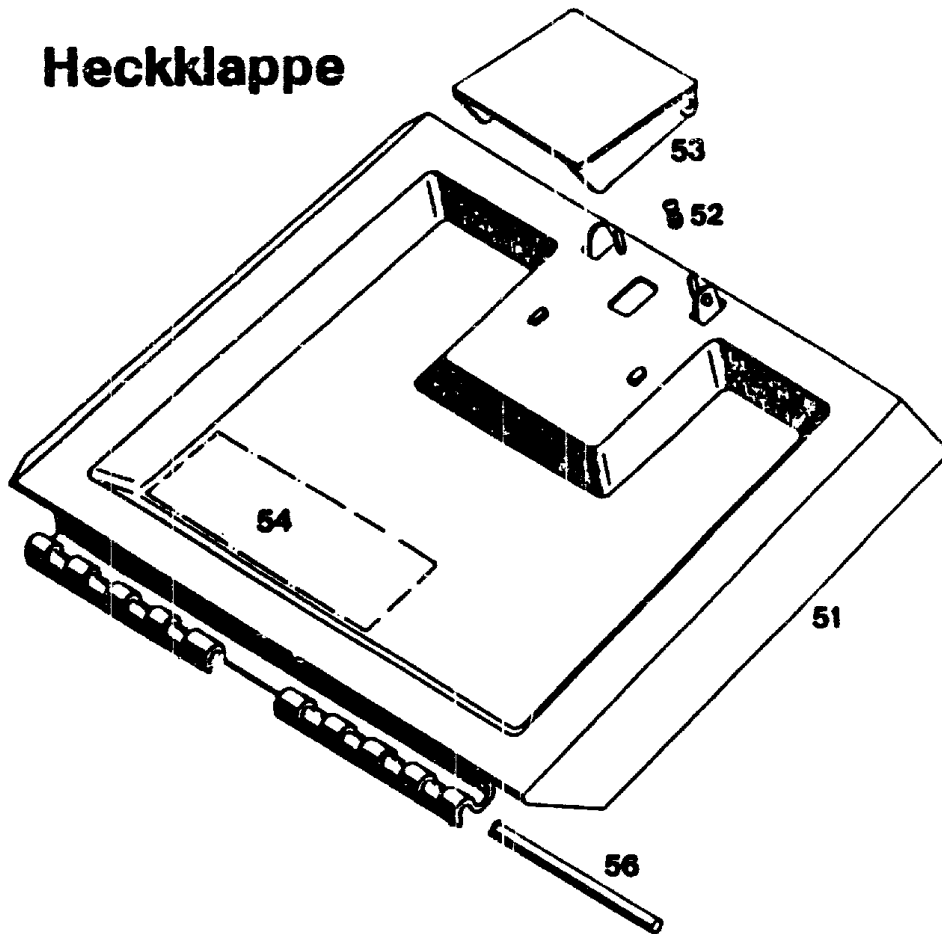
K23

Chassis

Bild- Nr.	Bezeichnung	Best.-Nr. BG 2
1	Chassis	6340 320
2	Abdeckung links	6340 301
3	Abdeckung rechts	6340 302
4	Keilriemenabdeckung	6340 304
5	Lagerschale	6340 310
6	Stützblech	4740 511
7	Schraube	0012 889
23	Getriebeabdeckung	6340 303

K24

Heckklappe

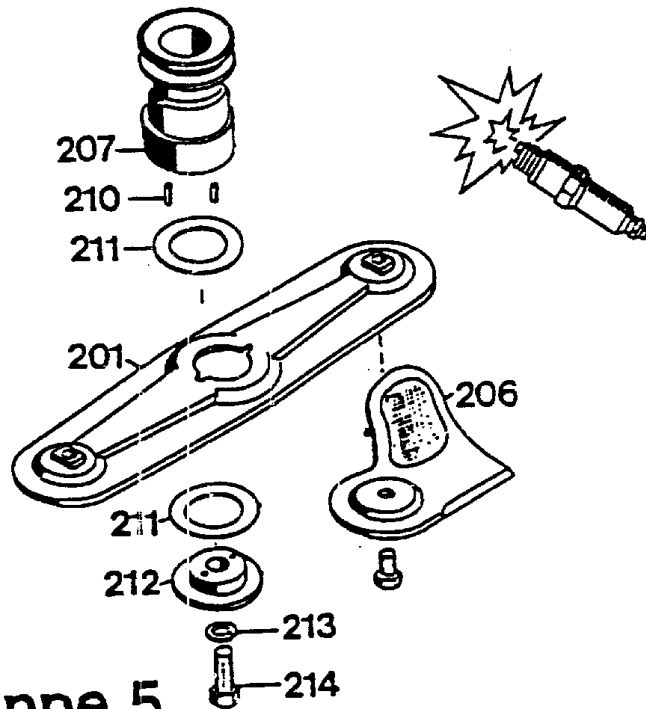


Heckklappe

Bild-Nr.	Bezeichnung	Best.-Nr. BG 1
51	Schutzklappe mit Bild 52, 53	6340 053
52	Feder	4191 206
53	Griff	4330 102
54	Etikett "Achtung Gefahr!"	0051 064
56	Rundstab	6340 208

K25

Messerbalken mit Befestigungsteilen



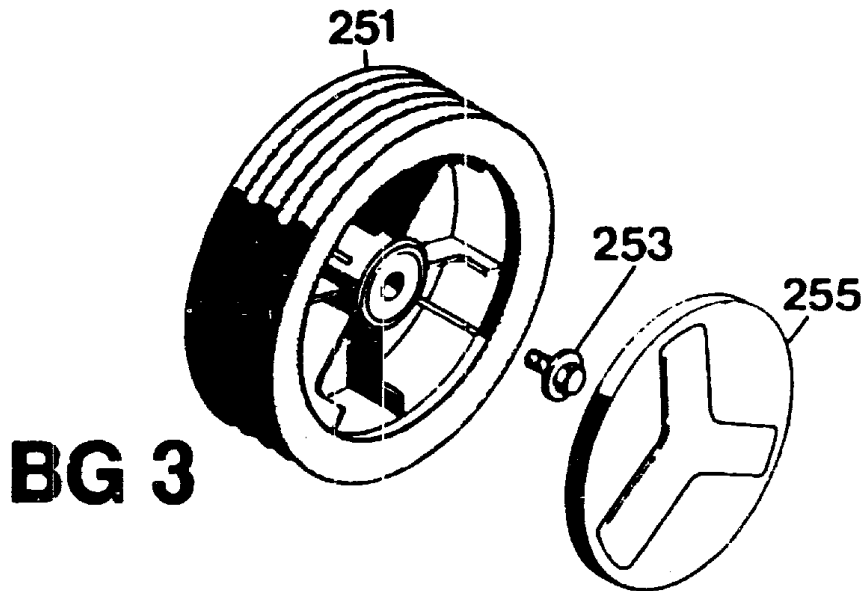
Baugruppe 5

Messerbalken mit Befestigungsteilen

Bild-Nr.	Bezeichnung	Best.-Nr. BG 5
201	Messerbalken mit Messer	6340 066
206	Ersatzmesser VI 42/52	6340 083
207	Antriebsscheibe mit Bild 210	4840 401
210	Steckerbstift 4 x 8 DIN 1474	0018 612
211	Jurid-Scheibe	4111 403
212	Kupplungsscheibe	4840 402
213	Federring A 10 DIN 127	0017 911
214	6kt.-Schraube	0010 258

K26

Räder 170 Ø

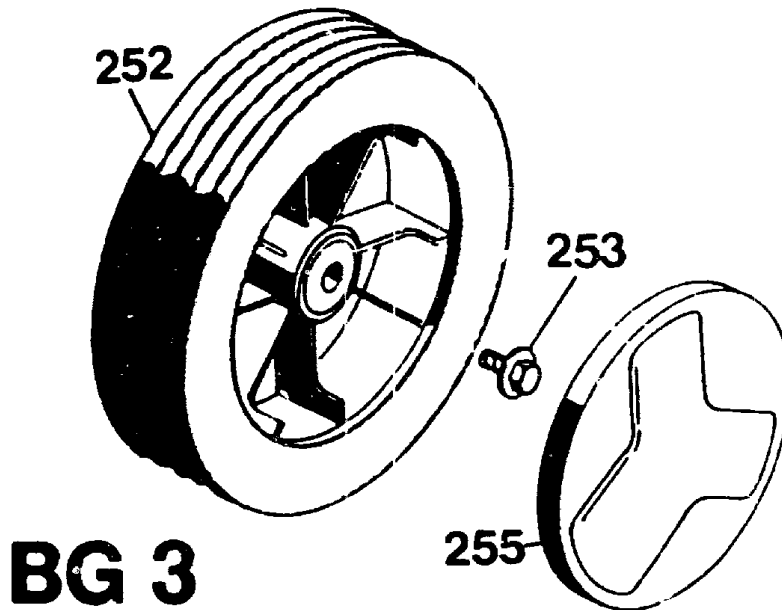


Vorderrad 170 mm Ø -Soft-

Bild-Nr.	Bezeichnung	Best.-Nr. BG 3
251	Lauftrad	6440 050
253	Spiralschraube	0010 893
253	Spiralschraube für Skandinavien	0010 897
255	Deckel	6340 511
255	Deckel für Skandinavien	4730 042
--	Kugellager (je 2 Stück / Rad)	6340 516

K27

Räder 200 Ø

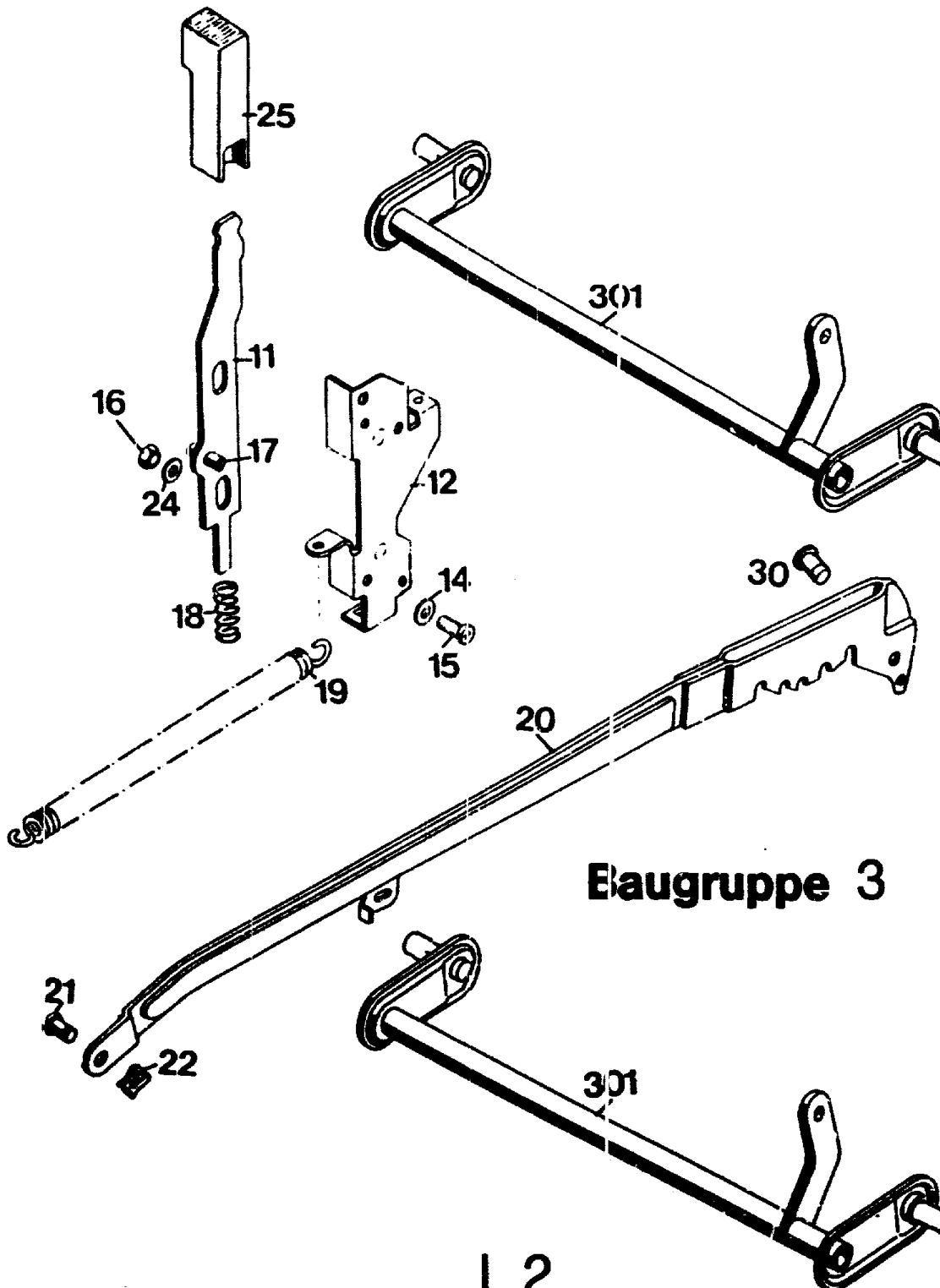


Hinterrad 200 mm Ø -Soft-

Bild-Nr.	Bezeichnung	Best.-Nr. BG 3
252	LaufRad	6440 051
253	Spiralschraube	0010 893
255	Deckel	6340 512
255	Deckel für Skandinavien	4730 044
--	Kugellager (je 2 Stück / Rad)	6340 516

K28

Achse mit Höhenverstellung



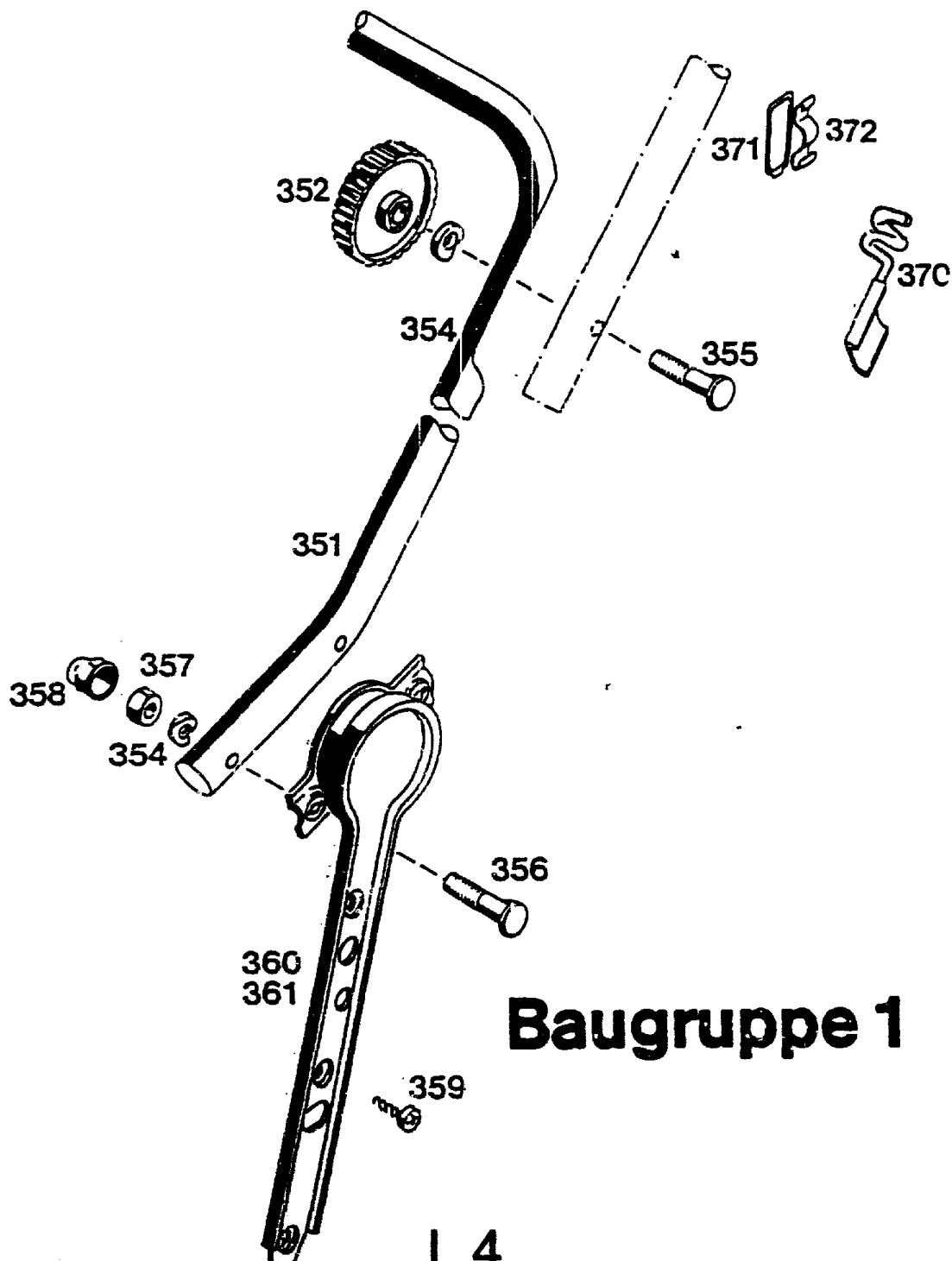
Elaugruppe 3

1 2

Achse mit Höhenverstellung

Bild-Nr.	Bezeichnung	Best.-Nr.	BG 3
301	Achse	6340	010
11	Riegel mit Bild 17	4740	013
12	Führung	6340	020
14	Scheibe	0017	287
15	Schraube	0012	865
16	Mutter	0016	311
17	Spannstift	0018	864
18	Feder	4740	207
19	Feder	4740	206
20	Verbindungsstange	6340	021
21	Bolzen	6340	214
22	Sicherung SL	0020	981
24	Scheibe	0017	290
25	Knopf	4740	100
30	Bolzen	0018	458

Griffunterteil

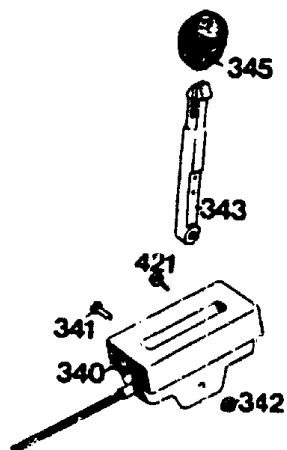


Griffunterteil

Bild-Nr.	Bezeichnung	Best.-Nr. BG 1
351	Griffunterteil (schwarz lackiert)	6340 112
352	Rändelmutter	4191 016
354	Hohlscheibe	0017 275
355	Schraube	0013 525
356	Schraube	0013 522
357	Mutter	0016 312
358	Verschlußkappe	6340 126
359	Schraube	0015 659
360	Griffhalter links	6340 072
361	Griffhalter rechts	6340 074
370	Seilführung	6340 013
371	Schlaufe	6340 314
372	Schelle	6340 312
372	Schelle (nur für Geräte mit E.-Start)	6330 310

Schaltgehäuse mit Bowdenzug

Motor



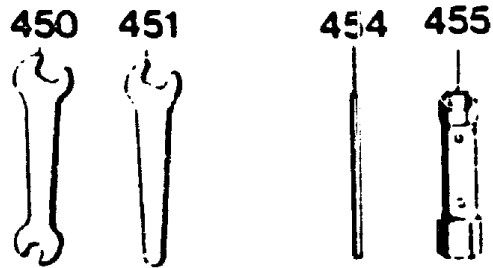
Baugruppe

1

Schaltgehäuse mit Bowdenzug

Bild-Nr.	Bezeichnung	Best.-Nr.
340	Schaltgehäuse mit Bowdenzug und Bild 341, 342, 343	6340 055
341	Linsenschraube	0012 244
342	Stoppmutter M 5 DIN 985	0016 310
343	Schalthebel	6340 119
345	Knopf	4180 115
421	Schraube	0012 886

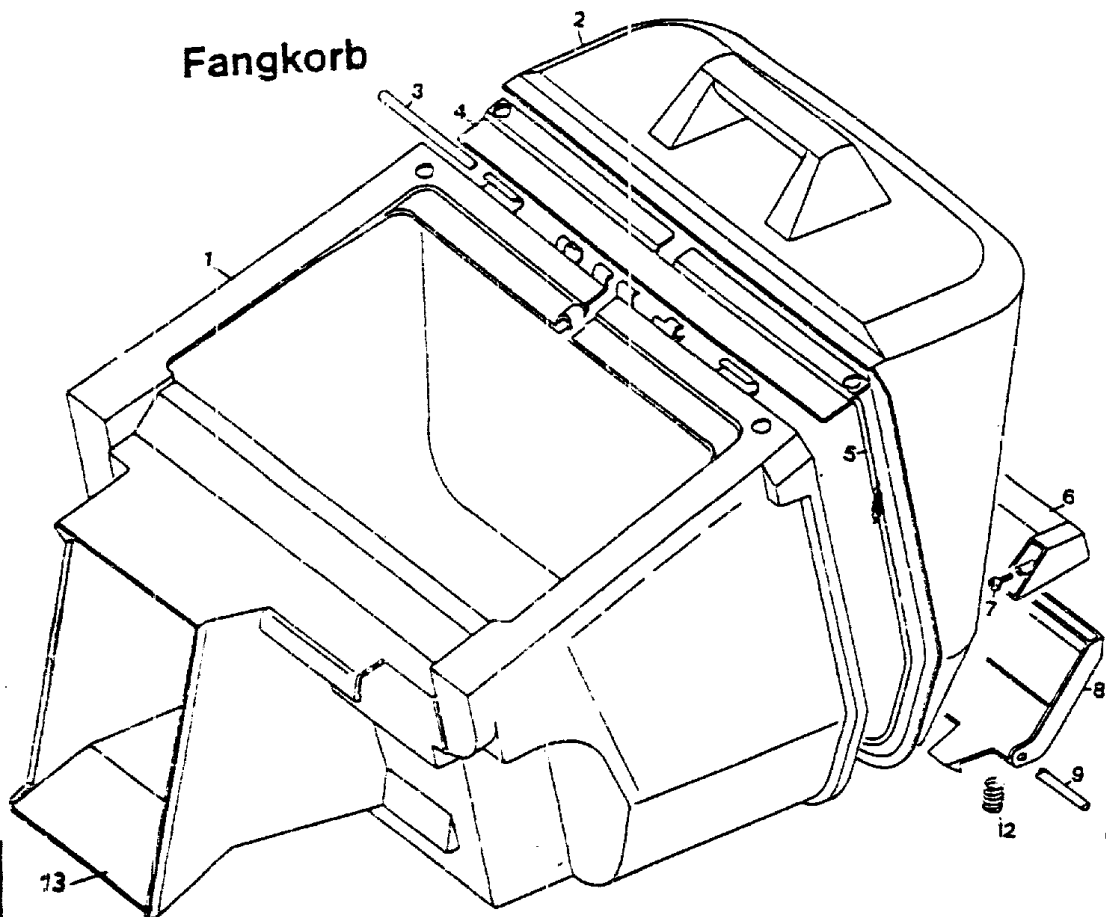
Werkzeugsatz



BG 4

Werkzeugsatz / Fangkorb

Bild-Nr.	Bezeichnung	Best.-Nr. BG 4
450	Doppelmaulschlüssel 10 x 13	0019 356
451	Einmaulschlüssel 10	0019 755
454	Drehatift	0019 604
455	Steckschlüssel	0019 422
--	Werkzeugtasche kpl.	4740 060
--	Gebrauchsanweisung	0053 074

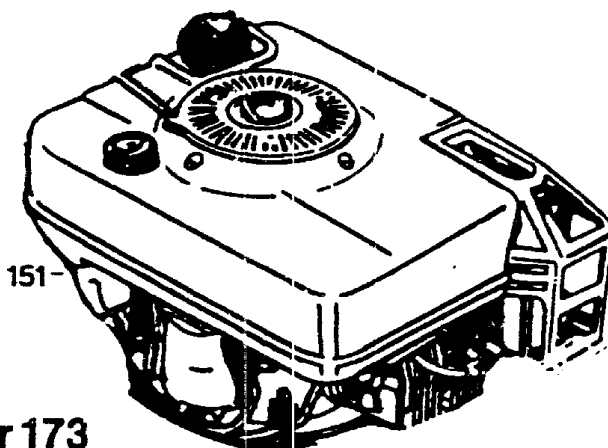
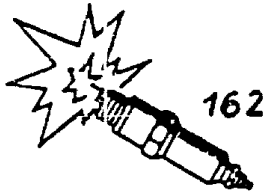


Fangkorb

Bild-Nr.	Bezeichnung	Best.-Nr.
1	Korb	4689 300
2	Deckel	4689 301
3	Rundstab	4689 208
4	Verstärkungsblech	4689 213
5	Bügel	4689 210
6	Griff	4689 101
7	Schraube	0012 883
8	Taste	4689 100
9	Rundstab	4689 201
11	Wellensicherung	0020 699
12	Feder	4689 212
13	Verstärkungsblech	4689 202
--	Fangkorb kpl.	4689 001

19

Motor



Premier 173

⊖-157

⊖-161

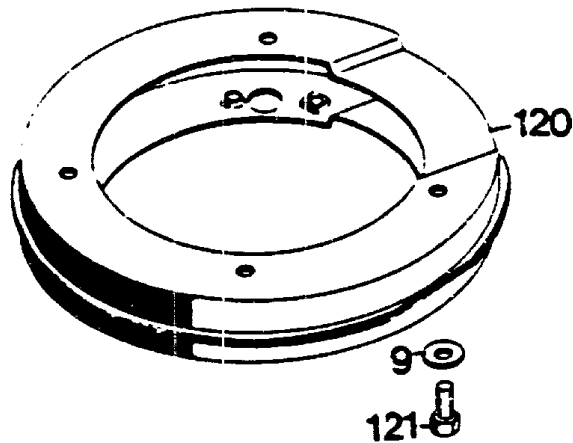
⊖-160

Motorteile Premier 173

Bild-Nr.	Bezeichnung	Best.-Nr. BG 1
151	Motor	2081 050
157	Scheibenfeder	0029 055
160	Zylinderschraube	0011 351
161	Mutter	0016 312
162	Zündkerze Cha. RC-J 8	2000 305
--	Kerzenstecker	2085 301
--	Vorfilter	2080 402
--	Filterelement	2085 406

I 10

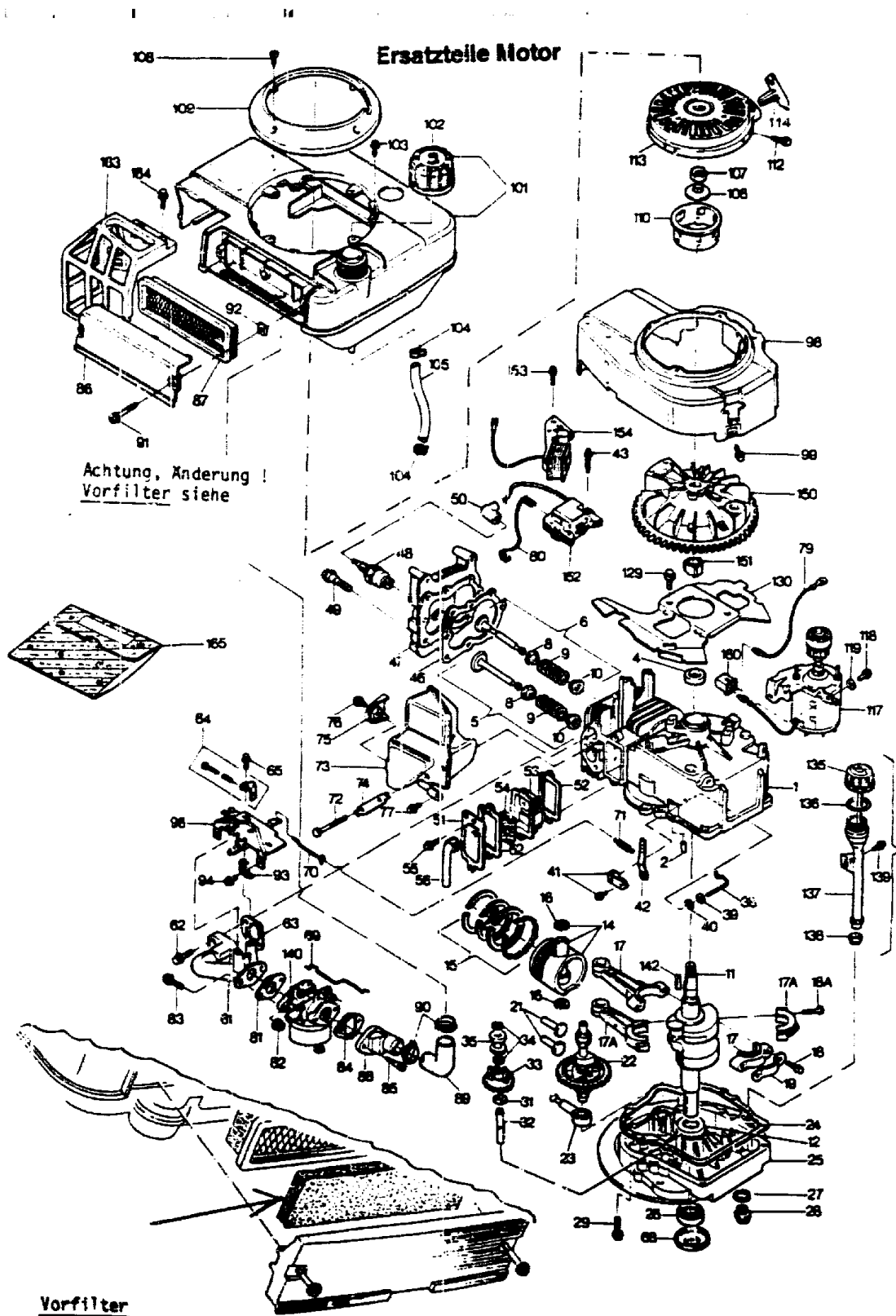
Zwischenring



Zwischenring

Bild-Nr.	Bezeichnung	Best.-Nr. BG 1
120	Zwischenring	6340 022
121	6.-kt.-Schraube M 8 x 30 DIN 933	0010 399
9	Scheibe 8,4/27 x 3	0017 111

L11



WOLF-Best.-Nr. 2080 402 Tecna-Best.-Nr. 2341 0033

L12

Motor Premier 173 / 173 ES

Bild-Nr.	Bezeichnung	Best.-Nr. BG 1	Best.-Nr.	Best.-Nr. Tecna
1	Zylinder für Premier 173/ES	2036 051	1601	0043
2	Stift	1032 201	2941	0001
4	Simmerring	1005 202	2961	0017
5	Einlaßventil	2085 053	1613	0009
5	Einlaßventil Übergröße 0,8	2085 055	1613	0010
6	Auslaßventil	2085 056	1614	0009
6	Auslaßventil Übergröße 0,8	2085 057	1614	0010
8	Ventilteller	2027 204	2247	0008
9	Ventilfeder	1038 205	2791	0003
10	Sicherungsteller	1038 206	2247	0006
11	Kurbelwelle für Premier 173/ES	2085 200	1607	0105
12	Druckscheibe	2025 208	2952	0006
14	Kolben und Bolzen	2028 050	1609	0017
14 A	Kolben und Bolzen Übergröße 0,25	2036 101	1609	0011
14 A	Kolben und Bolzen Übergröße 0,50	2082 101	1609	0012
15	Kolbenringsatz	2028 103	1610	0012
15 A	Kolbenringsatz Übergröße 0,25	2028 104	1610	0013
15 A	Kolbenringsatz Übergröße 0,50	2028 105	1610	0014
16	Sicherungsring	1032 103	2945	0004
17 A	Fluelstange für Premier 173/ES	2036 202	1611	0010
18 A	Schraube für Premier 173/ES	2036 201	2919	0164
21	Ventilstößel	1032 220	2244	0001
22	Nockenwelle für Premier 173/ES	2036 203	1612	0008
23	Ölpumpe	2026 206	1616	0004
24 *	Dichtung	1032 223	2963	0001
25	Flansch mit Bild 26, 27, 28, 32	2027 201	1603	0013
26 *	Simmerring	1005 217	2961	0018
27 *	Dichtung	2026 203	2963	0029
28	Ölablaßschraube	1032 228	2932	0009
29	Schraube	1038 209	2919	0075
31	Scheibe	2026 205	2951	0015
32	Reglerwelle	1005 216	2272	0001
33	Reglervierzahnung	1032 230	1617	0001
34	Sicherungsring	1032 231	2945	0005
35	Reglerpule	1032 232	2274	0001
38	Reglergelenk	2026 208	2275	0009
39	Scheibe	1032 236	2951	0029
40	Sicherung	2026 209	2945	0006
41	Klemme	2029 052	1650	0009
42	Reglerhebel	2085 202	2724	0108
43	Schraube	2085 203	2919	0168

L13

Motor Premier 173 / 173 ES

Bild-Nr.	Bezeichnung	Best.-Nr. BG 1	-Nr.	Best.-Nr. Tecna
46	Zylinderkopf- dichtung für Premier 173/ES	1005	106	2962 0005
47	Zylinderkopf für Premier 173/ES	2028	100	2121 0020
48	Zündkerze	2000	305	RC-J 8
49	Zylinderkopf- schraube	2030	203	2918 0063
50	Kerzenstecker	2085	301	1595 0001
51	Entlüfter- deckel	2026	319	2166 0010
52 *	Dichtung	1032	306	2963 0004
53	Entlüfter	1039	305	1619 0001
54	Entlüfterein- satz	1038	301	2714 0001
55	Schraube	1006	203	2919 0061
56	Entlüfterrohr	1032	311	2167 0007
61	Vergaserkrüm- mer	2025	401	2851 0022
62	Schraube	2085	204	2919 0171
63 *	Dichtung	2027	406	2963 0082
64	Anschlag	2024	056	1741 0021
65	Schraube	2026	405	2919 0073
68	Abdeckscheibe	2026	204	2959 0022
69	Gelenk	2030	404	2725 0032
70	Gelenk	1032	482	2725 0003
71	Reglerfeder	1032	486	2792 0010
72	Schraube	2030	200	2919 0152
73	Schalldämpfer	2030	010	2152 0086
74	Sicherungs- blech	2025	209	2753 0005
75	Deflektor	2029	500	2152 0085
76	Schraube	1032	418	2919 0010
77	Schraube	2026	405	2919 0073
79	Kabel für Premier 173 ES	2035	303	1494 0009
80	Kurzschluß- kabel	2030	303	2401 0034
81 *	Dichtung	1037	400	2963 0013
82	Mutter	2085	403	2921 0013
83	Schraube	2085	404	2919 0171
84 *	Dichtung	2027	403	2963 0086
85	Schraube	2026	404	2919 0140
86	Filterdeckel	2085	405	2343 0056
87	Filterelement	2085	406	2341 0030
88	Filterzwi- schenstück	2085	407	2711 0018
89	Filterbin- dungsrohr	2085	408	2915 0003
90	Metalltasche	2085	409	2949 0061
91	Schraube	2085	410	2919 0181
92	Mutter	2085	412	2922 0006
93	Halter	1038	402	2949 0004
94	Schraube	2085	404	2919 0174
96	Vergaserver- kleidung	2026	013	1741 0024
98	Gebälsegehäuse für Premier 173	2085	302	1432 0049
98	Gebälsegehäuse für Premier 173 ES	2082	301	2432 0174
99	Schraube	0010	201	2919 0038

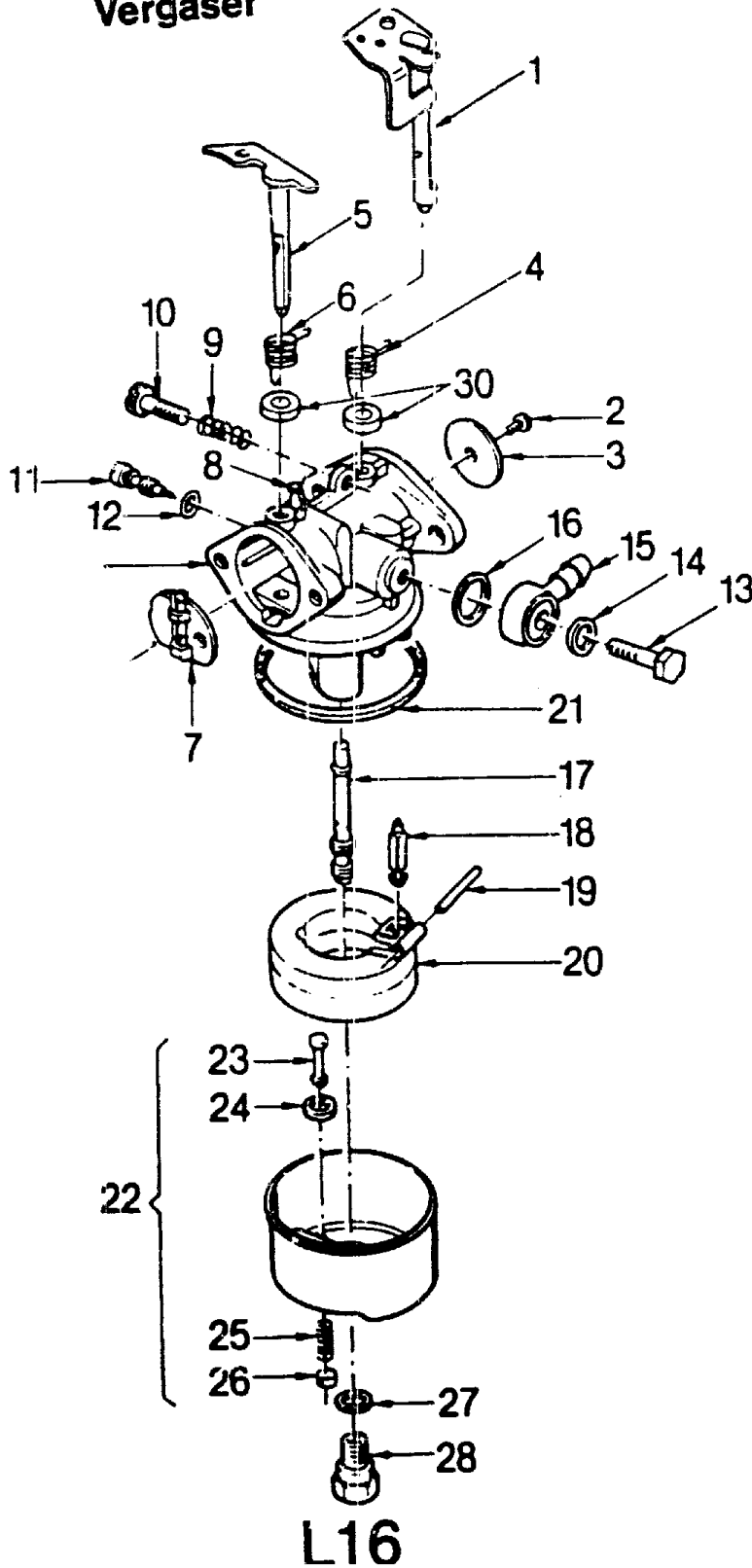
Motor Premier 173 / 173 ES

Bild-Nr.	Bezeichnung	Best.-Nr. EG 1	Best.-Nr. Tecna
101	Tank mit Bild 102	2085 058	1621 0024
102	Tankdeckel	2085 500	1335 0003
103	Schraube	2026 215	2919 0090
104	Leitungsklemme	2030 501	2949 0031
105	Benzinleitung	2026 500	1627 0001
106	Scheibe	2026 606	2951 0050
107	Mutter	2026 607	2921 0020
108	Schraube	2085 501	2919 0182
109	Paßstückring	2085 502	2435 0046
110	Starterschale	2085 613	2422 0014
112	Schraube	2085 614	2919 0180
113	Starter mit Bild 114	2085 052	1421 0056
114	Handgriff	2030 601	2423 0004
117	Elektrostarter für Premier 173 ES	2082 052	2441 0004
118	Schraube für Premier 173 ES	1032 315	2919 0038
119	Scheibe für Premier 173 ES	2026 205	2951 0015
129	Schraube für Premier 173 ES	1032 315	2919 0038
130	Konsole für Premier 173 ES	2035 304	2433 0030
134	Öleinfüllrohr mit Bild 135-139	2085 059	1648 0012
135	Peilstab	2085 205	1935 0015
136	O-Ring	2085 206	2961 0035
137	Öleinfüllrohr	2085 207	2914 0021
138	O-Ring	2027 208	2961 0032
139	Schraube	2026 212	2919 0091
140	Vergaser für Premier 173/ES	2081 054	2302 0118
142	Schwungradkeil	2030 201	2941 0012
150	Schwungrad für Premier 173	2085 303	2411 0031
150	Schwungrad für Premier 173 ES	2082 302	1411 0020
151	Distanzstück	2085 304	2949 0055
152	Zündspule	2085 060	1416 0027
153	Schraube für Premier 173 ES	2035 200	2919 0166
154	Lichtspule für Premier 173 ES	2082 053	1445 0001
160	Stecker für Premier 173 ES	2035 306	2445 0007
163	Hitzeschutz	2085 305	1433 0002
164	Schraube	2026 215	2919 0090
165	Dichtungssatz	2029 058	1661 0020

* Diese Teile sind im Dichtungssatz Nr. 2029 058 enthalten

L15

Vergaser

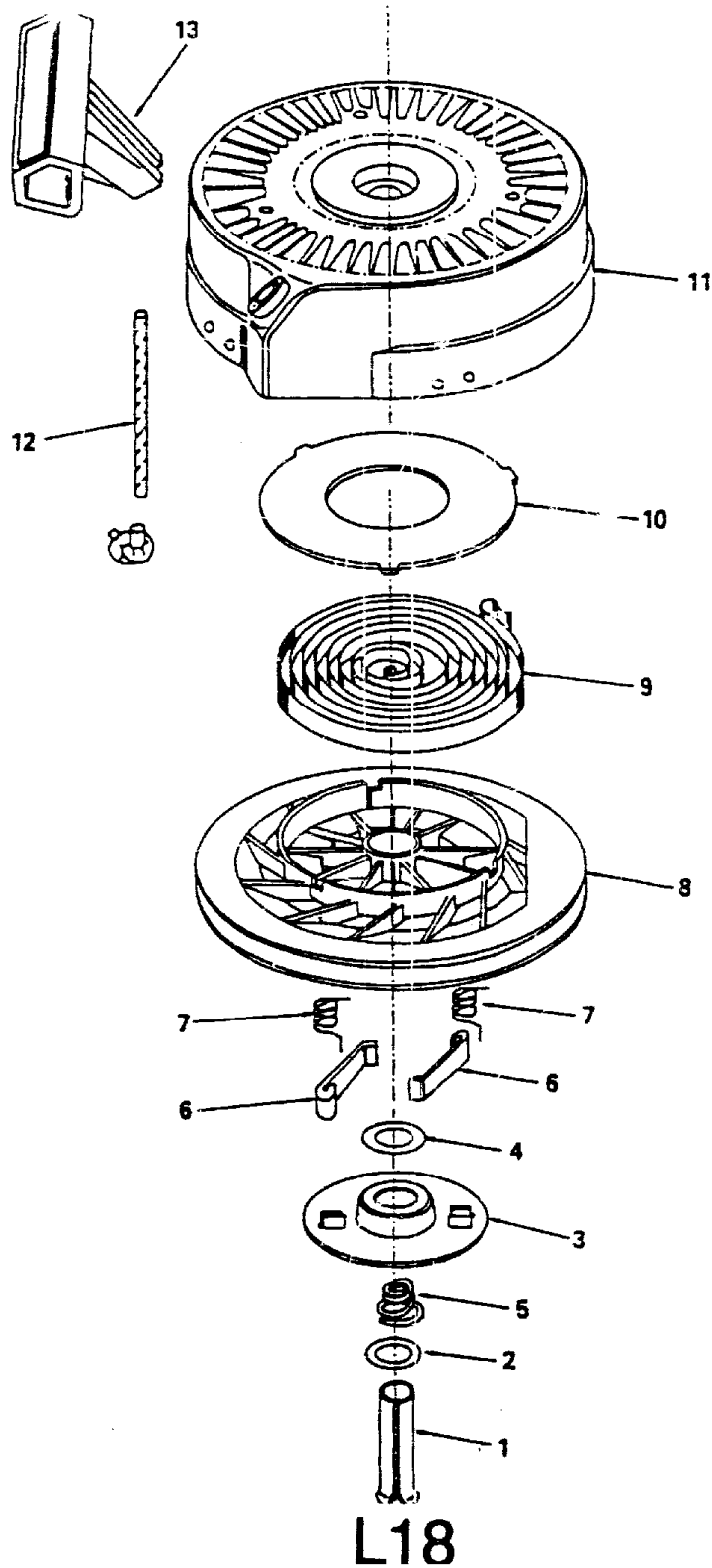


Vergaser Premier 173 / 173 ES

Bild-Nr.	Bezeichnung	Best.-Nr. BG 1	Best.-Nr.	Tecna
1	Drosselklappenvergaser	1032 492	1320	0019
2	Schraube	1032 434	2919	0109
3	Drosseklappe	1032 433	2321	0003
4	Feder	2085 411	2792	0091
5	Schokerschaft	2028 404	2320	0001
6	Feder	1039 440	2792	0098
7	Schokerklappe	2085 402	2323	0011
8	Stift	2030 405	2746	0023
9	Feder	1032 458	2792	0079
10	Schraube	1039 439	2919	0117
11	Einstellschraube mit Bild 12	2026 408	1663	0006
12	O-Ring	2030 406	2961	0028
13	Schraube	1032 439	2919	0110
14	Dichtung	1032 438	2963	0073
15	Stutzen	1032 437	2711	0008
16	Dichtung	1032 436	2963	0072
17	Düse Nr. 74	2085 401	2395	0116
18	Ventil	1039 436	2392	0016
19	Schwimmerschaft	1032 443	2746	0020
20	Schwimmer	1032 453	2396	0003
21	Dichtung	1032 452	2963	0076
22	Schwimmergehäuse mit Bild 23, 24, 25, 26	1032 451	2395	0004
23	Tupfer	1032 449	2963	0075
24	Dichtung	1032 447	2792	0078
25	Feder	1032 446	2395	0002
26	Halter	1032 444	2963	0074
27	Dichtung	1032 445	2932	0026
28	Schraube	1038 414	2418	0005
30	Schmierfilz	2081 054	2302	0118
--	Vergaser für Premier 173			

L17

Starter



Starter Premier 173 / 173 ES

Bild-Nr.	Bezeichnung	Best.-Nr. BG 1	Best.-Nr. Tecna
1	Stift	2085 601	2746 0029
2	Scheibe	2085 602	2951 0088
3	Klinkenführung	2085 603	2429 0008
4	Scheibe	2085 604	2951 0089
5	Feder	2085 605	2792 0124
6	Klinke	2085 606	2727 0009
7	Feder	2085 607	2792 0125
8	Seilscheibe	2085 608	2978 0016
9	Feder	2085 609	2792 0126
10	Federdeckel	2085 610	2752 0019
11	Startergehäuse	2085 611	1424 0014
12	Zugseil	2085 612	1643 0009
13	Handgriff	2030 601	2423 0004
--	Starter kpl.	2085 052	1421 0056

L19