

TB 70 S
SENATOR 70
ASPERA 4- TAKT

Serie C

Typen-Nr. 4180 000
 Serien-Nr. s. Typenschild

Bezeichnung wichtiger Einzelteile

- 1 Griff
- 2 Gashebel
- 3 Bowdenzug
- 4 Startergriff
- 5 Öleinfüllstutzen
- 6 Tankdeckel
- 7 Schnitthöhenschnellvorstellung
- 8 Grasfangvorrichtung* (mit einem Handgriff einzuhängen)

* Die Grasfangvorrichtung gehört nicht zur normalen Ausstattung ist aber unbedingt zu empfehlendes Zubehör. Sie sparen sich 60% der Maharbeit



Technische Daten

<u>Gerät</u>	TB 70 S
<u>Schnittbreite</u>	46 cm
<u>Schnitthöhen</u>	3 - 4 - 5,5 - 7 cm
<u>Räder</u>	200/230 mm Ø
<u>Motor</u>	BV 153 W
<u>Hubraum</u>	148 cm ³
<u>Leistung</u>	2,7 DIN-PS (2,0 kW)
<u>Drehzahl</u>	3100 1/min.
<u>Zündkerze</u>	Champion RCJ ⁸
	Bosch WR 9 EO
<u>Elektrodenabstand</u>	0,6 - 0,7 mm
<u>Luftfilter</u>	Polyurethanfilter
<u>Schmierung</u>	0,6 I HD SAE 20 W - 50
<u>Tankinhalt</u>	1 l
<u>Gewicht</u>	

F23

Chassis mit Windkanal

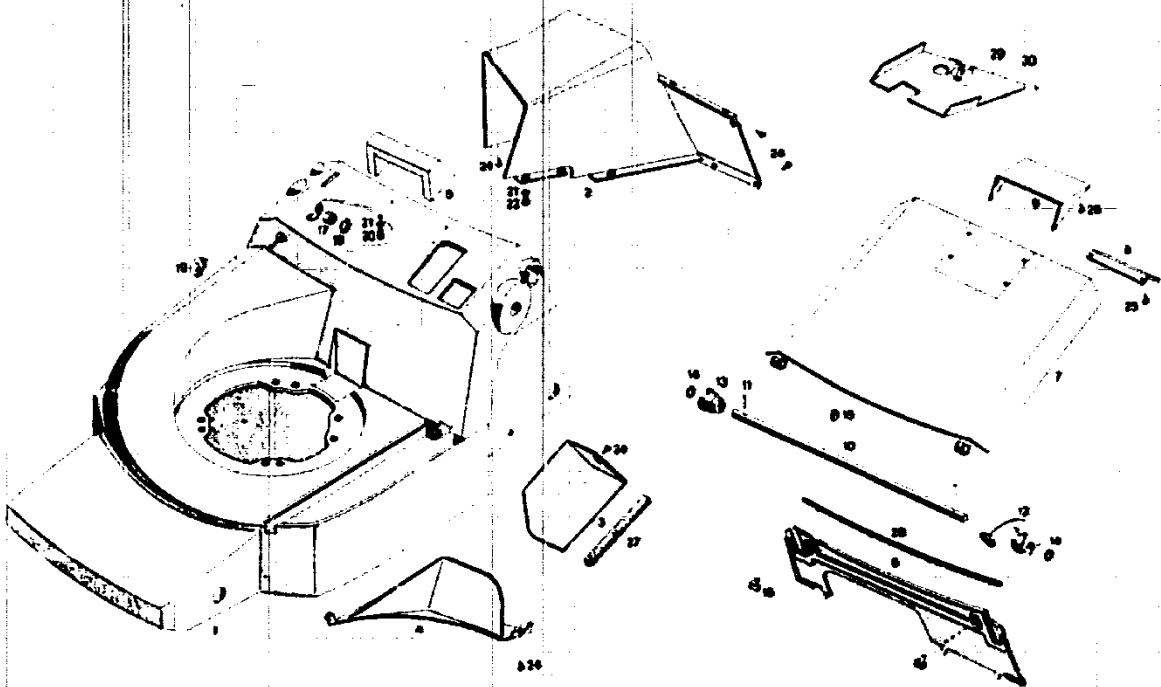
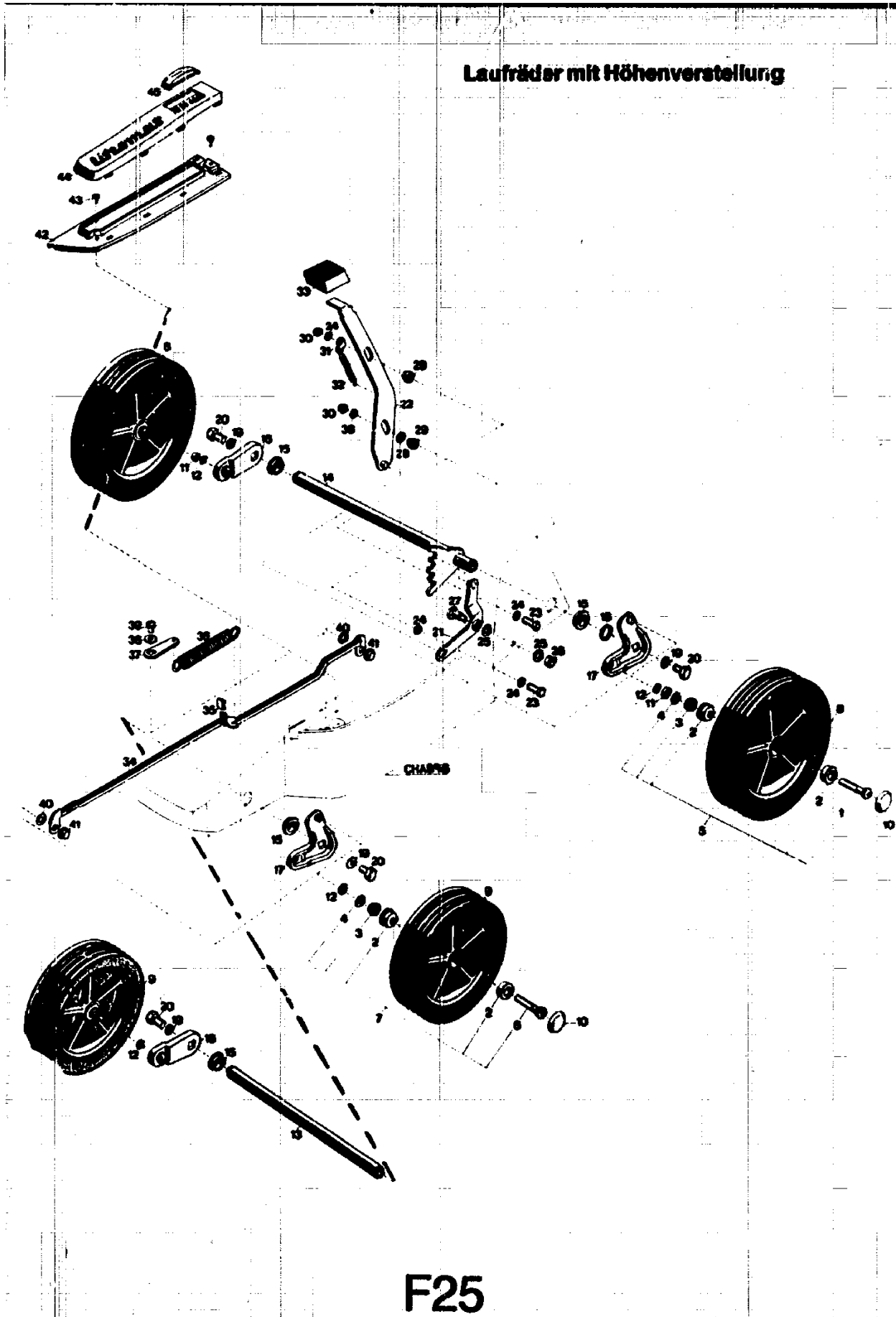


Bild-Nr.	Bestell-Nr.	Einzelteil-Bezeichnung	Stückzahl
1	4180 010	Chassis	1
2	4180 012	Windkanal	1
3	4180 013	Griffmulde	1
4	4180 034	Laubblech	1
5	4180 108	Griff	1
6	4180 319	Abdeckblech	1
7	4180 016	Schutzklappe	1
8	4180 318	Schutzblech	1
9	4180 105	Griff	1
10	4180 114	Achse	1
11	0018 804	Spannstift 2 x 14 DIN 7344	2
12	4180 058	Arretierungshebel	1
13	4180 107	Buchse	1
14	0020 694	Wellensicherung	2
15	4321 217	Gummipuffer	2
16	4180 218	Klammer	2
17	0016 312	Stopmutter M 8 DIN 985	2
18	0021 562	Zackenring ZJ 22	2
20	0012 866	Linsenschraube AM 5 x 18 DIN 7985	4
21	0017 907	Federring B 5 DIN 127	7
22	0010 361	Sechskantschraube M 5 x 12 DIN 931	3
24	0012 912	Halbrundschrabe M 4 x 12	12
25	0012 914	Halbrundschrabe M 3,9 x 10	2
26	0012 906	Halbrundschrabe M 3,9 x 6	2
27	4180 226	Kantenschutz	1
28	4180 228	Dichtstreifen	1
29	4180 231	Klammer	1
30	4180 070	Laubfangblech mit Klammer	1

F24

Laufräder mit Höhenverstellung

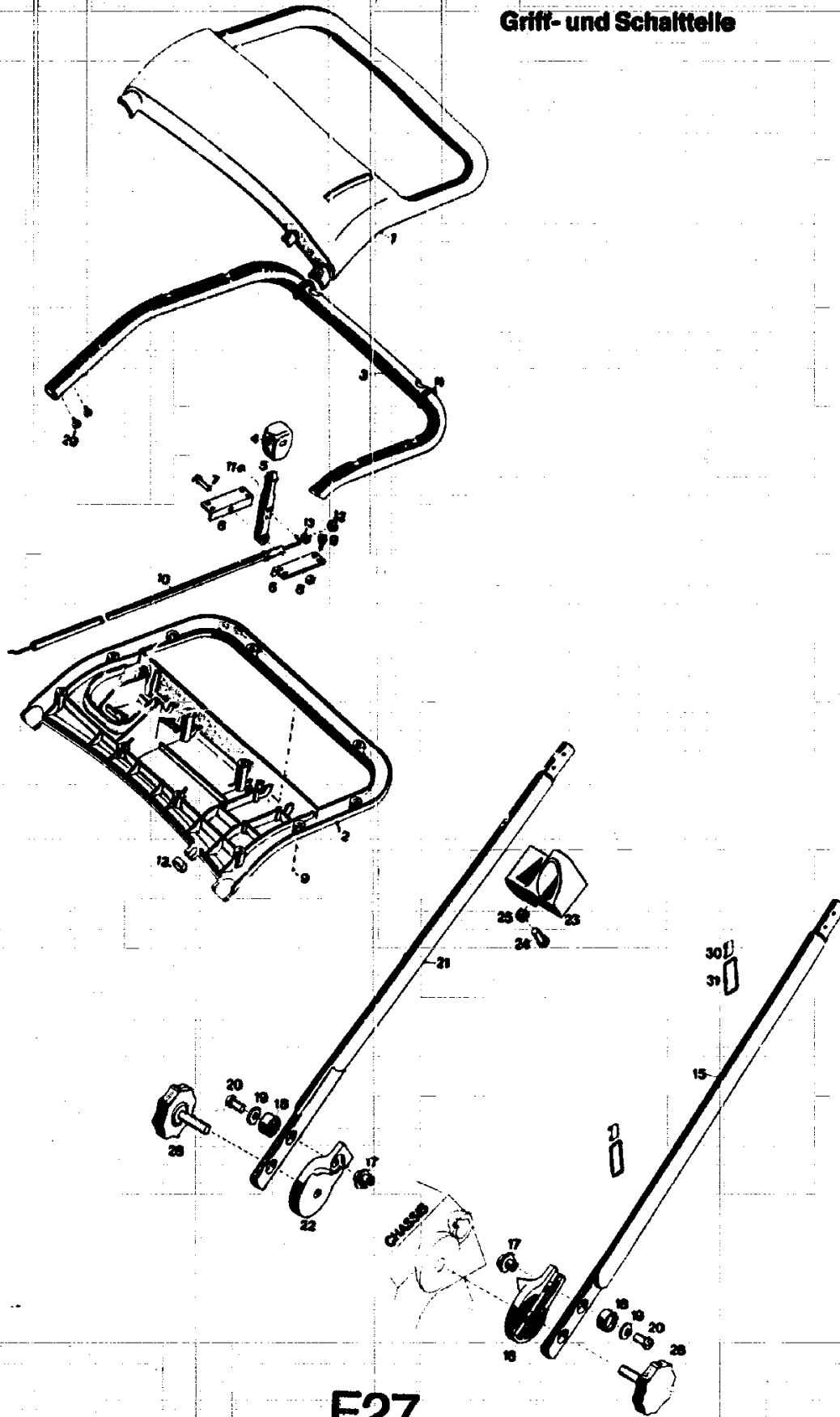


Ersatzteile Laufräder mit Höhenverstellung

Bild-Nr.	Bestell-Nr.	Einzelteil-Bezeichnung	Stückzahl
1		Laufradachse	1
2		Kugellager	2
3		Konus	1
4		Sechskantmutter	1
<hr/>			
5	4180 065	Laufradachse kpl	2
2		Kugellager	2
3		Konus	1
4		Sechskantmutter	1
6		Laufradachse	1
<hr/>			
7	4170 051	Laufradachse kpl	2
<hr/>			
8	4180 056	Laufrad kompl 230 Ø	2
9	4180 057	Laufrad kompl 200 Ø	2
10	4180 501	Kappe	4
11	4170 203	Distanzrohr	2
12	0017 909	Federring A 8 DIN 127	4
13	4180 504	Achse vorne	1
14	4180 018	Achse hinten	1
15	4126 501	Buchse	4
16	4180 020	Achsschwinge rechts	2
17	4180 043	Achsschwinge links	2
18	0017 040	Scheibe 16,2/22 Ø x 1	1
19	0017 124	Scheibe A 10 DIN 125	4
20	0010 396	Sechskantschraube M 10 x 16 DIN 933	4
21	4180 024	Arretierhebel	1
22	4180 022	Hebel	1
23	0010 365	Sechskantschraube M 6 x 25 DIN 933	2
24	0017 121	Scheibe 6,4 DIN 125	4
25	0017 123	Scheibe 8,4 DIN 125	2
26	0016 312	Stopmutter M 8 DIN 985	1
27	0012 566	Flachkopfschraube M 8 x 12 x 14	1
28	0017 043	Scheibe 10,2/15 Ø x 0,8	1
29	4180 514	Distanzbuchse	2
30	0016 311	Stopmutter M 6 DIN 985	2
31	4180 517	Federhaken	1
32	4180 209	Zugfeder	1
33	4180 119	Rastknopf	1
34	4180 023	Verbindungsstange	1
35	4180 518	Kappe	1
36	4180 208	Zugfeder	1
37	4338 207	Federlasche	1
38	0017 289	Scheibe 6,4 DIN 9021	4
39	0012 921	Halbrundschaube M 6 x 10	1
40	0017 042	Scheibe 10,2/15 Ø x 0,3	2
41	0016 354	Sechskantmutter M 6	2
42	4180 019	Abdeckhaube	1
43	0012 935	Halbrundschaube M 4 x 8	2
44	4180 308	Deckel	1
45	4180 121	Sichthaube	1

F26

Griff- und Schaltteile



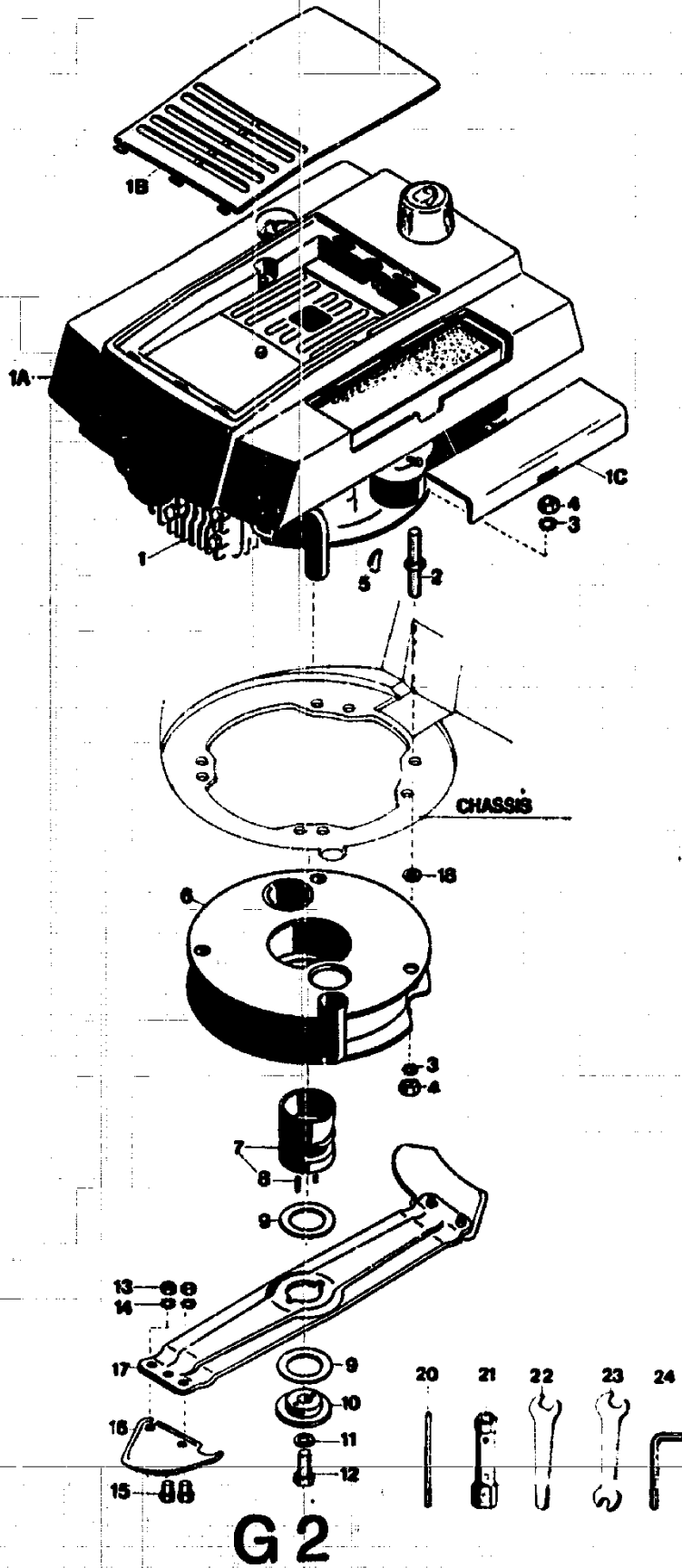
F27

NR:4180 000 Bezeichnung: TB 70 S Gruppe: Senator 70 4-Takt Jahr: 86 Typ: C

Ersatzteile Griff- und Schaltteile

Bild-Nr.	Bestell-Nr.	Einzelteil-Bezeichnung	Stückzahl
1	4180 102	Griffschale oben	1
2	4380 102	Griffschale unten	1
3	4180 101	Griffrohr-Oberteil	1
4	4180 115	Knopf	1
5	4180 027	Gashebel	1
6	4180 112	Winkel	2
7	0012 869	Linsenschraube AM 5 x 25 DIN 7985	1
8	0016 310	Stopmutter M 5 DIN 985	1
9	0012 925	Halbrundschrabe M 4,4 x 12	16
10	4180 055	Bowdenzug	1
11	0010 651	Zackenring ZA 1,5	1
12	4180 217	Klammer	1
13	0017 121	Scheibe 6,4	1
14	5215 205	Gummidichtung	2
32	0016 311	Stopmutter M 6	1
-	4180 052	Grifftraverse kpl.	1
15	4380 100	Griffrohr-Unterteil	1
16	4180 103	Isolierstück links	1
17	4180 116	Gewindestück	1
18	4180 118	Isolierscheibe	1
19	0017 556	Scheibe B 6,5 DIN 6902	1
20	0012 876	Linsenschraube M 6 x 20 DIN 7985	1
-	4338 051	Griffunterteil links kpl.	1
17	4180 116	Gewindestück	1
18	4180 118	Isolierscheibe	1
19	0017 556	Scheibe B 6,5 DIN 6902	1
20	0012 876	Linsenschraube M 6 x 20 DIN 7985	1
21	4180 100	Griffrohr-Unterteil	1
22	4180 104	Isolierstück rechts	1
23	4180 017	Halter	1
24	0012 149	Zylinderschraube M 6 x 14 DIN 84	2
25	0016 405	Vierkantmutter M 6 DIN 557	2
-	4180 059	Griffunterteil rechts kpl.	1
28	4180 025	Handrad	2
29	0015 652	Linsenblechschraube B 4,2 x 9,5	4
30	4191 108	Klammer	2
31	4191 109	Schlaufe	2

F28

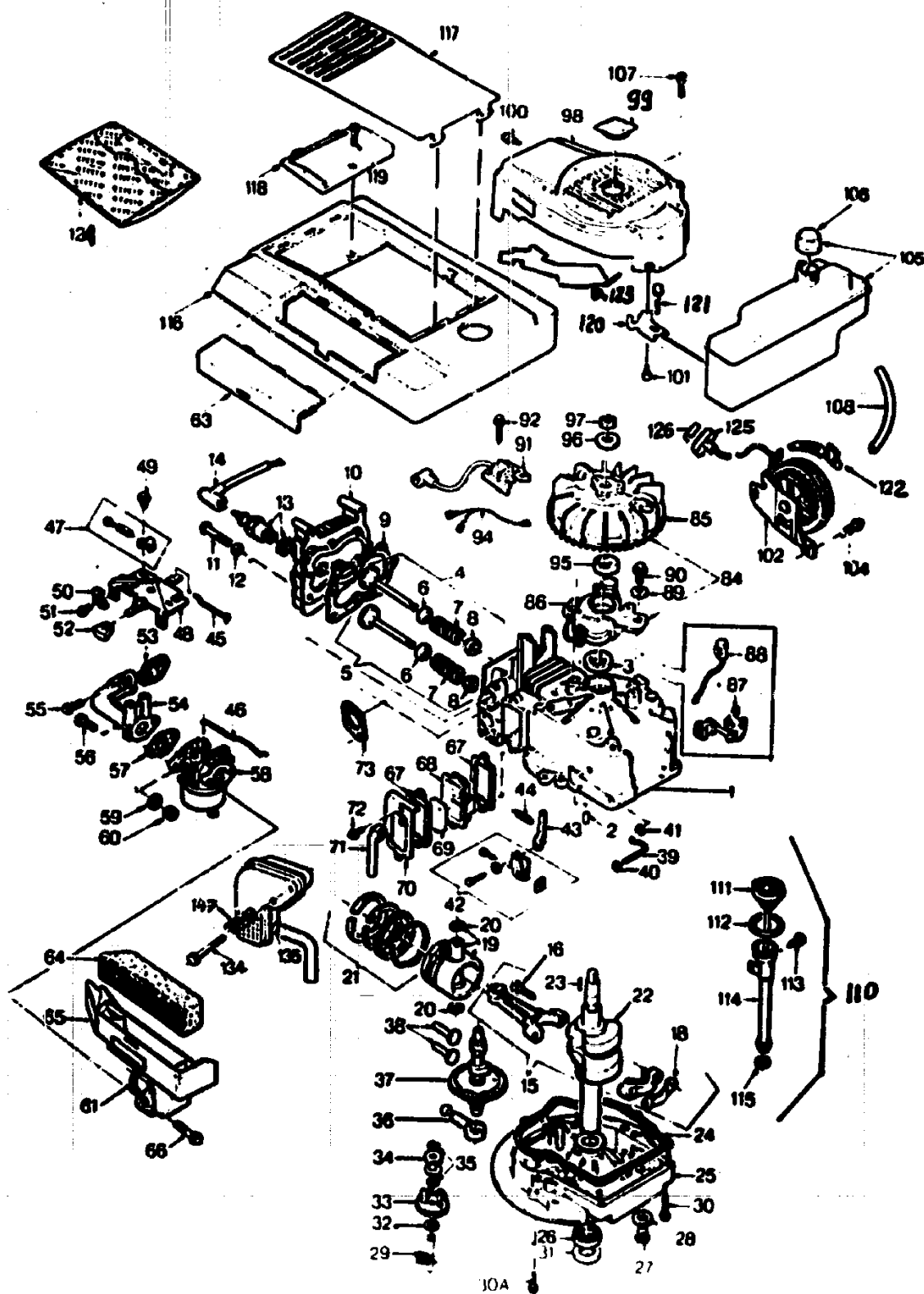


Ersatzteile Motor mit Messerbalken

Bild-Nr.	Bestell-Nr.	Einzelteil-Bezeichnung	Stückzahl
1a	2026 300	Abdeckhaube	1
1b	2026 301	Deckel	1
1c	2026 400	Filterdeckel	1
2	4180 215	Schraube	3
3	0017 051	Zahnscheibe A 8,4 DIN 6797	3
4	0016 213	Sechskantmutter M 8 DIN 934	3
<hr/>			
1*	2027 000	Motor kpl.	1
<hr/>			
4	0016 213	Sechskantmutter M 8 DIN 934	3
5	0029 055	Scheibefeder	1
6	4180 044	Ringschalldämpfer	1
7	4180 053	Kupplungsbuchse mit Stifte	1
8	0018 612	Steckerstift 4 x 8 DIN 1374	2
9	4111 403	Fiberscheibe	2
10	4111 402	Kupplungsscheibe	1
11	0017 911	Federring A 10 DIN 127	1
12	0010 255	Sechskantschraube 3/8 - 24 x 1 5/16	1
18	0017 123	Scheibe 8,4 DIN 125	3
<hr/>			
13		Sechskantmutter M 6 DIN 934	4
14		Zahnscheibe A 6,4 DIN 6797	4
15		Sechskantschraube M 6 x 16 DIN 933 - 10.9	4
16	4180 080	Ersatz-Strato-Messer Vi 70 S (2 Paar)	2
17*	4180 401	Messerbalken	1
<hr/>			
-	4180 060	Messerbalken mit Messern kpl.	1
<hr/>			
20	0019 406	Drehstift 8 Ø	1
21	0019 422	Sechskantsteckschlüssel 17/21	1
22	0019 755	Einmaulschlüssel 10 mm	1
23	0019 356	Doppelmaulschlüssel 10/13	1
24	0019 449	Sechskantstiftschlüssel 6 DIN 911	1
-	4361 202	Werkzeugtasche	1
-	4180 227	Gebrauchsanweisung TB 70 S	1
<hr/>			
-	4180 063	Werkzeugtasche kpl.	1

*= Diese Teile werden nur komplett mit den in der Rubrik aufgeführten Einzelteilen geliefert. Bitte bei Bestellung die Gruppen-Nummer angeben!

G 3



G 4

Ersatzteile Motor BV 153 W

Bild-Nr.	Bestell-Nr.	Einzelteil-Bezeichnung	Stückzahl	Liefer-Nr. Aspera
1	2027 051	Zylinder kpl.	1	1601.0036
2	1032 201	Stift	2	2941.0001
3*	1005 202	Simmerring	1	2961.0017
4	2027 052	Einlaßventil	1	1613.0005
4	2027 053	Einlaßventil (Übergröße 0,8 mm)	1	1613.0006
5	2027 054	Auslaßventil	1	1614.0005
5	2027 055	Auslaßventil (Übergröße 0,8 mm)	1	1614.0006
6	2027 204	Ventilteller 9,5 mm	2	2247.0008
7	1038 205	Ventilfeder	2	2791.0003
8	1038 206	Sicherungsteller	2	2247.0006
9	1032 112	Dichtung	1	2962.0003
10	2027 100	Zylinderkopf	1	2121.0019
11	0010 376	Schraube	8	2918.0019
12	2027 203	Scheibe	8	2951.0074
13	1038 308	Zündkerze	1	
14	1038 309	Kerzenstecker	1	2905.0005
15	2027 202	Pleuelstange	1	1611.0006
16	2027 205	Schraube	2	2918.0039
18	2026 217	Sicherungsblech	2	2949.0025
19	1039 100	Kolben und Bolzen	1	1609.0007
19	1039 101	Kolben und Bolzen (Übergröße 0,25 mm)	1	1609.0008
19	1039 102	Kolben und Bolzen (Übergröße 0,50 mm)	1	1609.0009
20	1032 103	Sicherungsring	2	2945.0004
21	1039 103	Kolbenringsatz	1	1610.0009
21	1039 104	Kolbenringsatz (Übergröße 0,25 mm)	1	1610.0010
21	1039 105	Kolbenringsatz (Übergröße 0,50 mm)	1	1610.0011
22	2027 200	Kurbelwelle	1	1607.0093
23	2026 201	Keil	1	2941.0011
24	1032 223	Dichtung	1	2963.0001
25	2027 201	Flansch	1	1603.0013
26*	1005 217	Simmerring	1	2961.0018
27	1039 012	Ölablaßschraube	1	
28*	2026 203	Dichtung	1	2963.0029
29	1005 216	Reglerwelle	1	2272.0001
30	1038 209	Schraube	6	2919.0075
31	2026 204	Scheibe	1	2959.0022
32	2026 205	Scheibe	1	2951.0015
33	1032 230	Reglervverzahnung, leicht	1	1617.0001
34	1032 232	Reglerpule, leicht	1	2274.0001
35	1032 231	Sicherungsring	2	2945.0005
36	2026 206	Ölpumpe	1	1616.0004
37	2027 207	Nockenwelle	1	2241.0035
38	1032 220	Ventilstößel	2	2244.0001
39	2026 208	Reglerwelle	1	2275.0009
40	1032 236	Flachscheiben	1	2951.0029
41	2026 209	Sicherungsring	1	2945.0006
42	2026 052	Halter	1	1650.0007

G 5

Ersatzteile Motor BV 153 W

Bild-Nr.	Bestell-Nr.	Einzelteil-Bezeichnung	Stückzahl	Liefer-Nr. Aspera
43	2027 206	Reglerhebel	1	2724.0083
44	1032 486	Feder	1	2792.0010
45	1032 487	Gelenk	1	2725.0003
46	1032 488	Gelenk	1	2725.0002
47	2027 038	Anschlag Höchstdrehzahl	1	1741.0021
48	2026 013	Vergaserverkleidung für Fernbedienung	1	1741.0024
49	2026 405	Schraube	2	2919.0073
50	1038 402	Halter	1	2949.0004
51	1006 414	Schraube	1	2919.0039
53*	2027 406	Dichtung	1	2963.0082
54	2027 405	Ansaugrohr	1	2851.0021
55	1032 482	Schraube	2	2919.0047
56	1032 422	Schraube	2	2918.0017
57*	1037 400	Dichtung	1	2963.0013
58	1039 067	Vergaser	1	2302.0038
59	1032 423	Scheibe	2	2954.0002
60	1032 424	Mutter	2	2921.0002
61	2027 403	Dichtung	1	2963.0086
63	2026 400	Luftfilterdeckel schwarz	1	2343.0028
64	2026 402	Filterelement	1	2341.0012
65	2027 401	Luftfiltergehäuse schwarz	1	2342.0028
66	2026 404	Schraube	2	2919.0140
67*	1032 306	Dichtung	2	2963.0004
68	1039 305	Entlüfter	1	1619.0001
69	1038 301	Entlüftereinsatz	1	2714.0001
70	2026 319	Entlüfterdeckel	1	2166.0010
71	1032 311	Entlüfterrohr	1	2167.0001
72	1006 203	Schraube	2	2919.0061
73*	1032 401	Dichtung	2	2963.0002
84	2027 056	Zündanlage	4	1630.0008
85	2026 303	Schwungrad	1	2411.0023
86	2026 054	Stator, kpl.	1	1419.0008
87	1032 327	Unterbrecher	1	1632.0001
88	2026 304	Kondensator	2	2417.0003
89	1032 303	Scheibe	2	2951.0016
90	1006 209	Schraube	2	2919.0051
91	2026 055	Zündspule	1	1416.0010
92	2027 305	Schraube	2	2919.0077
94	2026 306	Kurzschlußkabel	1	1494.0005
95	1005 300	Nocke	1	2413.0002
96	2026 606	Scheibe	1	2951.0050
97	2026 607	Mutter	1	2921.0020
98	2027 307	Gebläsegehäuse	1	1432.0011
99	2027 308	Deckel	1	2932.0022
100	0010 201	Schraube	2	2919.0038

G 6

Ersatzteile Motor BV 153 W

Bild-Nr.	Bestell-Nr.	Einzelteil-Bezeichnung	Stückzahl	Liefer-Nr. Aspera
101	0010 201	Schraube	2	2919.0038
102	2026 056	Starter BV	1	1421.0040
104	0010 201	Schraube	3	2919.0038
105	2026 057	Tank (1 l, schwarz)	1	1621.0010
106	2026 505	Tankdeckel	1	2335.0016
107	2026 504	Schraube	1	2919.0090
109	2026 500	Benzinleitung a. mtr.	1	1627.0001
110	2027 057	Öleinfüllrohr kpl.	1	1648.0006
111	2026 210	Peilstab	1	1932.0010
112	2026 211	O-Ring	1	2961.0025
113	2026 212	Schraube	1	2919.0091
114	2026 213	Öleinfüllrohr	1	2914.0016
115*	2027 208	Dichtung	1	2961.0032
116	2026 300	Abdeckhaube	1	2435.0022
117	2026 301	Deckel	1	2435.0023
118	2026 302	Deckel	1	2754.0022
119	2026 215	Schraube	4	2919.0090
120	2027 304	Halter	1	2741.0085
121	2027 209	Schraube	1	2919.0096
122	2027 303	Halter	1	2949.0045
123	2027 302	Schutzschild	1	2433.0021
124	2026 058	Dichtungssatz	-	1661.0012
134	2025 215	Schraube	2	2919.0089
135	2025 011	Anschlußstück	1	
147	2025 209	Halteblech	1	2753.0005

* enthalten im Dichtungssatz Nr. 2026 058

G 7

Vergaser

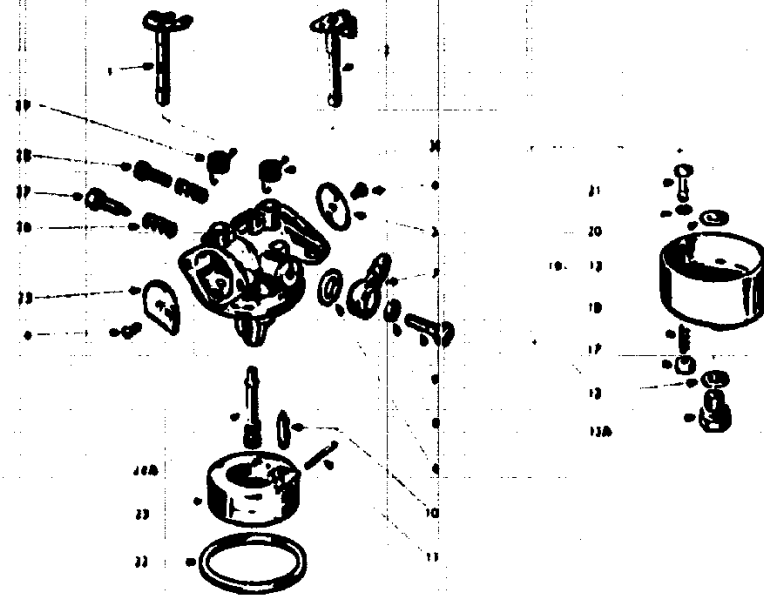
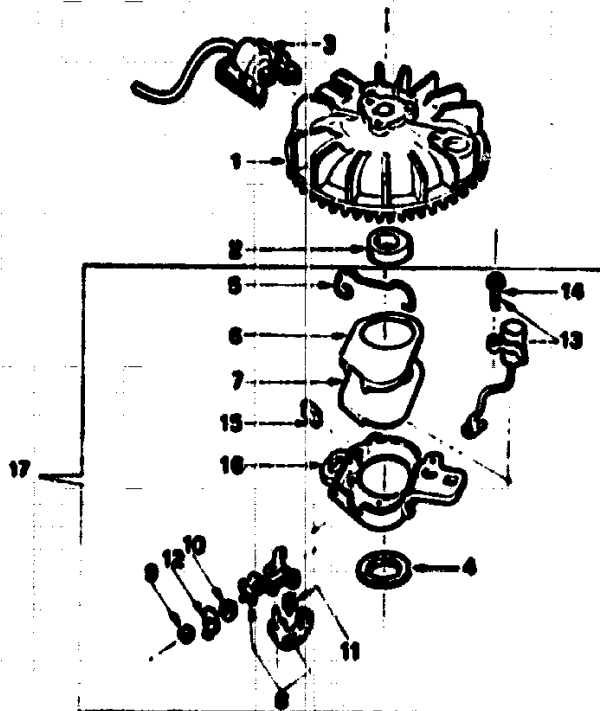


Bild-Nr.	Bestell-Nr.	Einzelteil-Bezeichnung	Stückzahl	Liefer-Nr. Aspera
1	2026 407	Schokerschaft kpl.	1	1320.0030
2	1032 492	Drosselklappensch. kpl.	1	1320.0019
3	1032 433	Drosselklappe	1	2321.0003
4	1032 434	Schraube	3	2919.0109
6	1032 436	Dichtung	1	2963.0072
7	1032 437	Anschlußverschr.	1	2711.0008
8	1032 438	Dichtung	1	2963.0073
9	1032 439	Schraube	1	2919.0110
10	1039 436	Ventil	1	2392.0016
11	1032 443	Schwimmerschaft	1	2746.0020
12	1032 444	Dichtung	2	2963.0074
13a	1032 445	Schraube	1	2932.0026
17	1032 446	Halter	1	2395.0002
18	1032 447	Feder	1	2792.0078
19	1032 450	Schwimmerkappe kpl.	1	1395.0001
20	1032 449	Dichtung	1	2963.0075
21	1032 451	Tupfer	1	2395.0004
22	1032 452	Dichtung	1	2963.0076
23	1032 453	Schwimmer	1	2396.0003
24a	1039 441	Düse (Nr. 78)	1	2395.0071
25	1039 438	Schokerklappe	1	2323.0009
26	1032 458	Feder	2	2792.0079
27	2026 408	Leerlauf/Einstellschr.	1	1663.0006
28	1039 439	Drehzahl/Einstellschr.	1	2919.0117
29	1039 440	Feder	1	2792.0098
30	1038 411	Feder	1	2792.0092
-	1039 067	Vergaser kpl.	1	2302.0038

G 8

Zündanlage

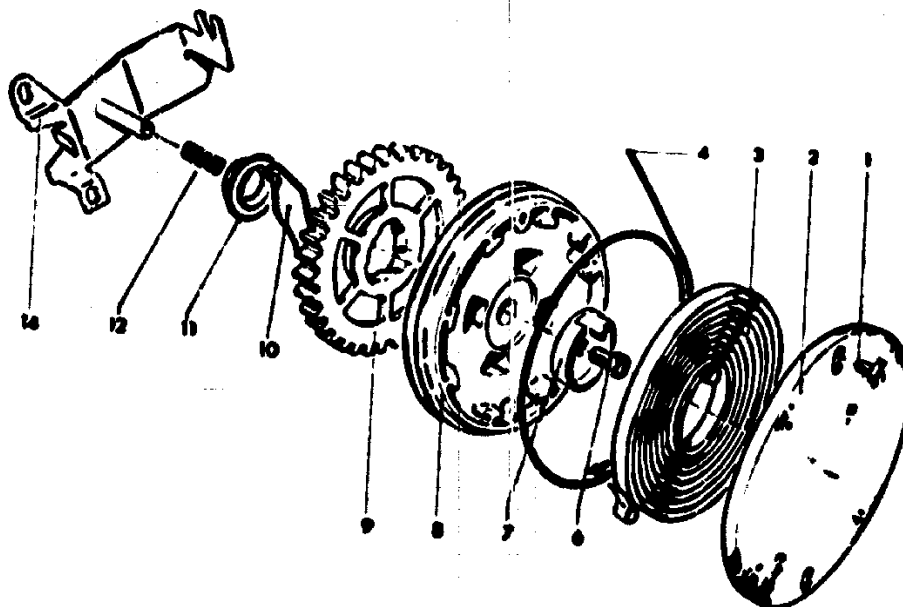


Ersatzteile Zündanlage

Bild-Nr.	Bestell-Nr.	Einzelteil-Bezeichnung	Stückzahl	Liefer-Nr. Aspera
1	2026 303	Schwungrad	1	2411.0023
2	1005 300	Nocke	1	2413.0002
3	2026 055	Zündspule	1	1416.0010
4	2026 311	Dichtung	1	2963.0030
5	1032 330	Kleinfeder	1	2792.0007
6	2026 312	Deckel	1	2752.0007
7	2026 313	Dichtung	1	2963.0033
8	1032 327	Unterbrecher kpl.	1	1632.0001
9	2026 314	Mutter	1	2921.0019
10	2026 315	Scheibe	1	2953.0008
11	2026 316	Schraube	1	2919.0133
12	2026 317	Klemme	1	2908.0027
13	2026 304	Kondensator	1	2417.0003
14	1032 337	Schraube	1	2919.0012
15	1032 338	Schmierfilz	1	2418.0001
16	2026 318	Statorplatte	1	2419.0016
17	2026 054	Stator kompl.	1	1419.0008

G 9

Starter



Ersatzteile Starter

Bild-Nr.	Bestell-Nr.	Einzelteil-Bezeichnung	Stückzahl	Liefer-Nr. Aspera
1	1037 603	Schraube	2	2919.0067
2	1037 604	Startergehäuse	1	2424.0002
3	1037 600	Feder	1	2792.0014
4	2026 605	Zugseil	1	1643.0008
6	2026 604	Schraube	1	2919.0056
7	1037 608	Bremsscheibe	1	2429.0003
8	1039 620	Seilscheibe	1	2978.0005
9	1037 610	Zahnrad	1	2722.0006
10	1037 611	Bremse	1	2426.0003
11	2026 602	Schale	1	2959.0021
14	2026 012	Starterhalter	1	1741.0019
	2026 056	Vertikalstarter kpl.	1	1421.0040

G10