

TB 70 SF Senator 70 2-Takt Typen Nr. 4186 000 Serie A

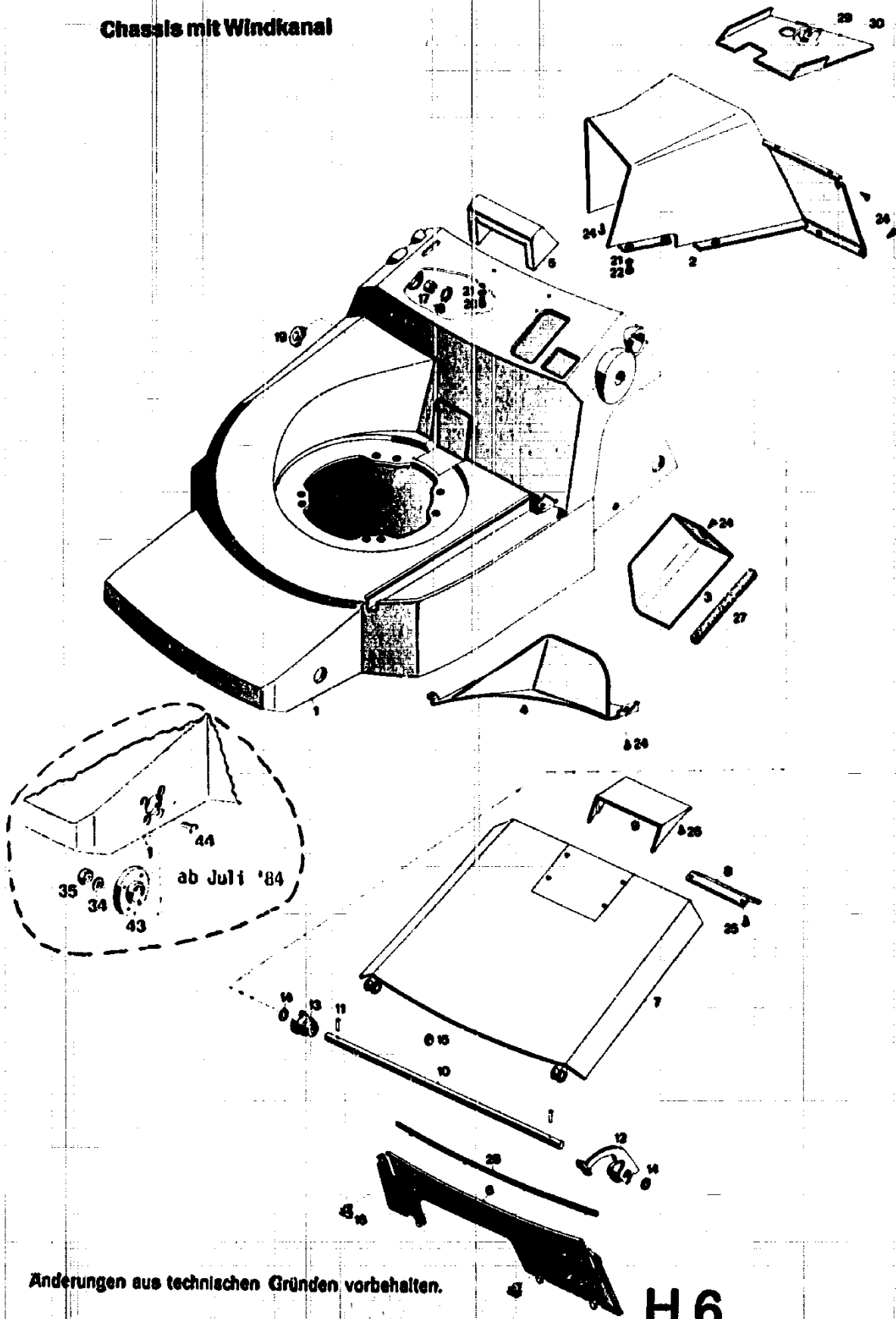
TECHNISCHE DATEN

GERÄT	TB 70 SF
Schnittbreite	46 cm
Schnitthöhen	3 - 4 - 5,5 - 7 cm
Räder	200/230 mm ø
MOTOR	SB 130
Hubraum	123cm ³
Leistung	2,85 DIN-PS (2,1 kW)
Drehzahl	3100 1/min
Zündkerze	Bosch WR 10 FC
Elektrodenabstand	0,6 mm
Luftfilter	Schaumstoff / Kokos
Tankinhalt	2,2 l

Für dieses Gerät bieten wir das 2-Takt-Spezial-Öl VO-2T,
Bestell-Nr. 4132 082 mit 100 ml an.

H 5

Chassis mit Windkanal



Änderungen aus technischen Gründen vorbehalten.

H 6

NR:4186 000 Bezeichnung: TB 70 SF Gruppe: Senator 70 Spezial Jahr: 86 Typ: A

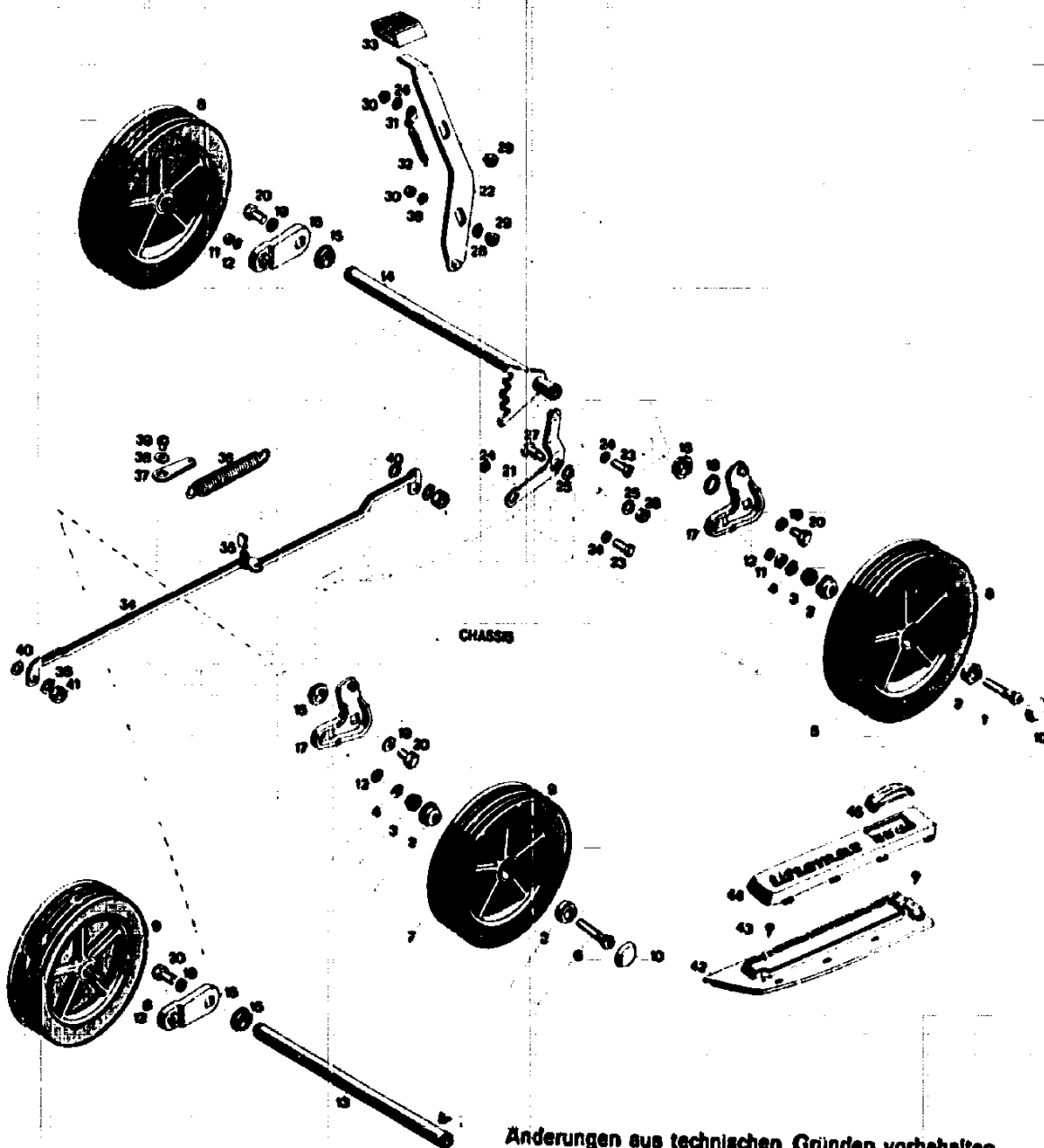
ERSATZTEILLISTE FOR WOLF-RASENMAHER
TB 70 SF SENATOR 2-TAKT
CHASSIS MIT WINDKANAL

Bild-Nr.	Bestellnr.	Einzelteilbezeichnung	Stückzahl
1	4380 013	Chassis	1
2	4180 012	Windkanal	1
3	4180 013	Griffmulde	1
4	4180 034	Leitblech	1
5	4180 108	Griff	1
6	4180 319	Abdeckblech	1
7	4180 016	Schutzklappe	1
8	4180 318	Schutzblech	1
9	4180 105	Griff	1
10	4180 114	Achse	1
11	0018 804	Spannstift 2 x 14 DIN 7344	2
12	4180 058	Arretierungshebel	1
13	4180 107	Buchse	1
14	0020 694	Wellensicherung	2
15	4289 210	Gummipuffer	2
16	4180 218	Klammer	2
17	0016 312	Stopmutter M 8 DIN 985	2
18	0021 562	Zackenring ZJ 22	2
19	4180 221	Hülse	1
20	0012 866	Linsenschraube AM 5 x 18 DIN 7985	4
21	0017 907	Federring B 5 DIN 127	9
22	0010 361	6kt.-Schraube M 5 x 12 DIN 931	3
23	0010 303	6kt.-Schraube M 5 x 30 DIN 931	2
24	0012 912	Halbrundschaube M 4 x 12	12
25	0012 914	Halbrundschaube M 3,9 x 10	2
26	0012 906	Halbrundschaube M 3,9 x 6	2
27	4180 226	Kantenschutz	1
28	4180 228	Dichtsteifen	1
29	4180 231	Klammer	1
30	4180 070	Laubfangblech mit Bild-Nr. 29	1
34	0017 120	Scheibe A 5,3 DIN 125	8
35	0016 310	Stopmutter M5 DIN 985	8
43	4180 503	Flansch	2
44	0012 955	Senkschraube M5 x 16 DIN 965	8

ab Juli '84

H 7

Laufräder mit Höhenverstellung



H 8

NR:4186 000 Bezeichnung: TB 70 SF Gruppe: Senator 70 Spezial Jahr: 86 Typ: A

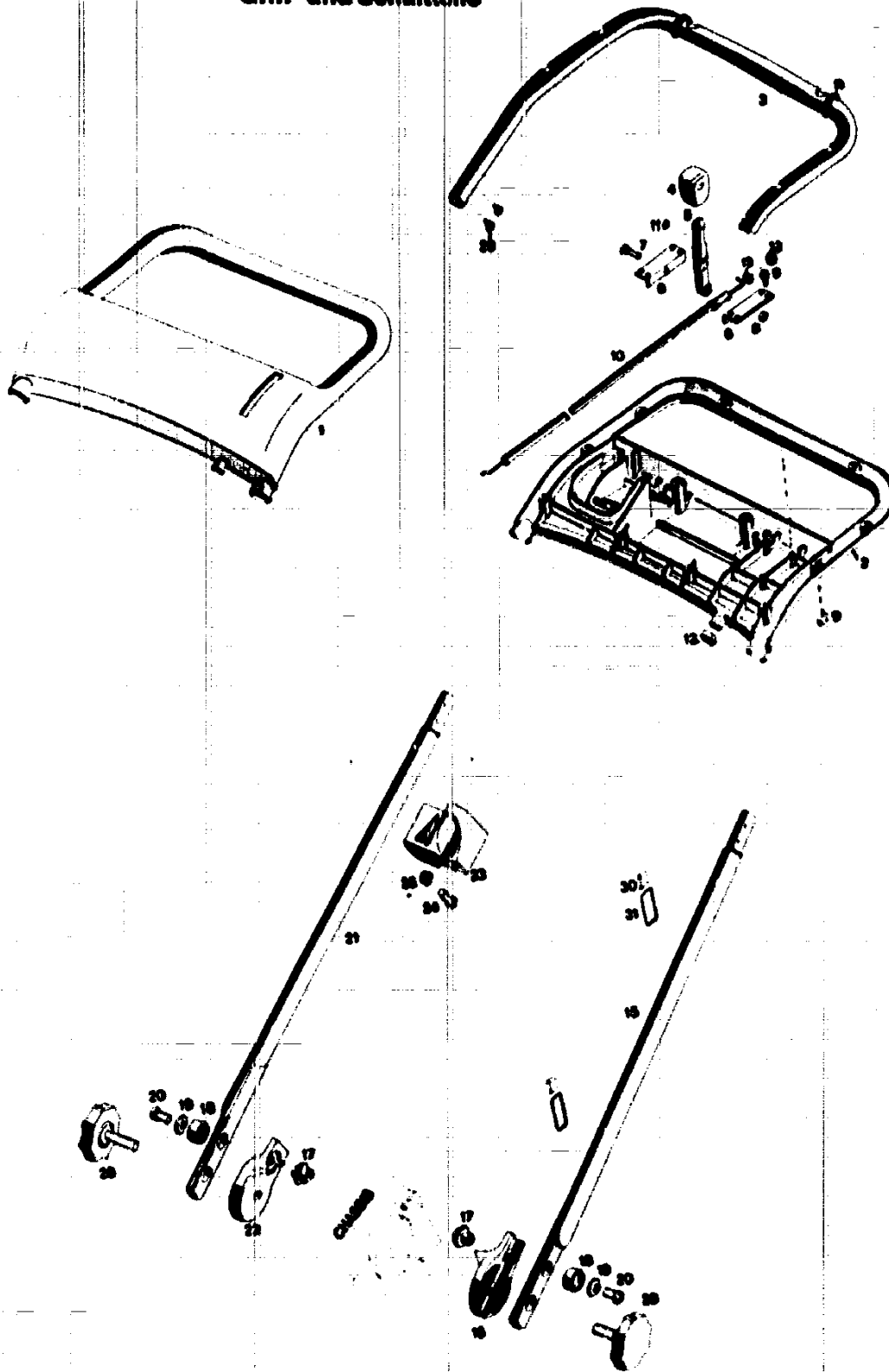
ERSATZTEILLISTE FÜR WOLF-RASENMAHER
TB 70 SF SENATOR 2-TAKT
LAUFRADER MIT HOHENVERSTELLUNG

Bild-Nr.	Bestellnr.	Einzelteilbezeichnung	Stückzahl
1		Lauftradachse	1
2		Kugellager	2
3		Konus	1
4		6kt.-Mutter	1
<hr/>			
5	4180 065	Lauftradachse kpl.	2
<hr/>			
2		Kugellager	2
3		Konus	1
4		6kt.-Mutter	1
6		Lauftradachse	1
<hr/>			
7	4170 051	Lauftradachse kpl.	2
<hr/>			
8	4180 056	Lauftrad kpl. 230 ø	2
9	4180 057	Lauftrad kpl. 200 ø	2
10	4180 501	Kappe	4
11	4170 203	Distanzrohr	2
12	0017 909	Federring A 8 DIN 127	4
13	4180 504	Achse vorne	1
14	4180 018	Achse hinten	1
15	4126 501	Buchse	4
16	4180 020	Achsschwinge rechts	2
17	4180 043	Achsschwinge links	2
18	0017 040	Scheibe 16,2/22 ø x 1	1
19	0017 124	Scheibe A 10 DIN 125	4
20	0010 396	6kt.-Schraube M 10 x 16 DIN 933	4
21	4180 024	Arretierhebel	1
22	4180 022	Hebel	1
23	0010 365	6kt.-Schraube M 6 x 25 DIN 933	2
24	0017 121	Scheibe 6,4 DIN 125	4
25	0017 123	Scheibe 8,4 DIN 125	2
26	0016 312	Stoppmutter M 8 DIN 985	1
27	0012 566	Flachkopfschraube M 8 x 12 x 14	1
28	0017 043	Scheibe 10,2/15 ø x 0,8	1
29	4180 514	Distanzbuchse	2
30	0016 311	Stoppmutter M 6 DIN 985	2
31	4180 517	Federhaken	1
32	4180 209	Zugfeder	1
33	4180 119	Rastknopf	1
34	4180 023	Verbindungsstange	1
35	4180 518	Kappe	1
36	4180 208	Zugfeder	1
37	4338 207	Federlasche	1
38	0017 289	Scheibe 6,4 DIN 9021	4
39	0012 921	Halbrundschraube M 6 x 10	1
40	0017 042	Scheibe 10,2/15 ø 0,3	2
41	0016 354	6kt.-Mutter M 6	2
42	4180 019	Abdeckhaube	1
43	0012 916	Halbrundschraube M 4 x 18	2
44	4180 308	Deckel	1
45	4180 121	Sichthaube	1

H 9

NR:4186 000 Bezeichnung: TB 70 SF Gruppe: Senator 70 Spezial Jahr: 86 Typ: A

Griff- und Schaltteile



H10

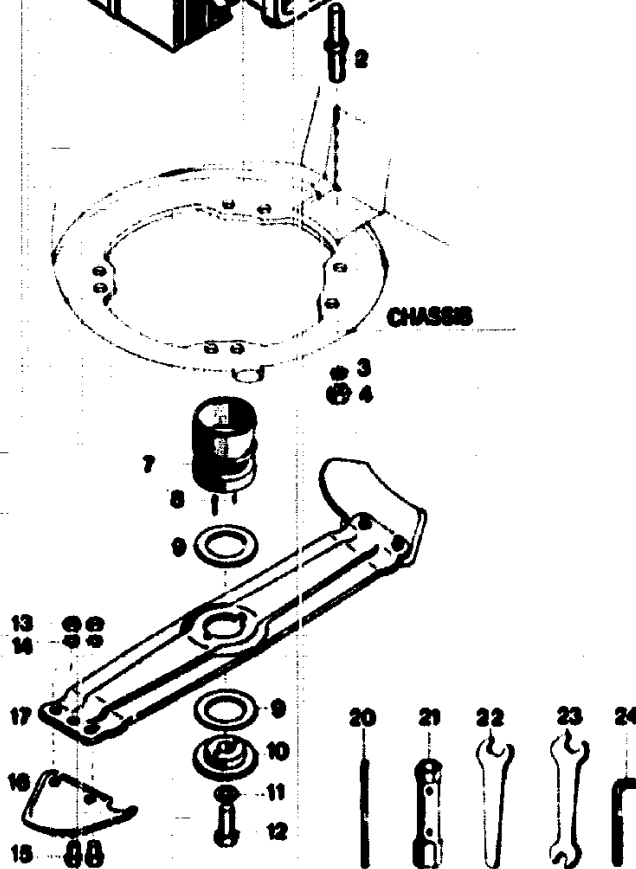
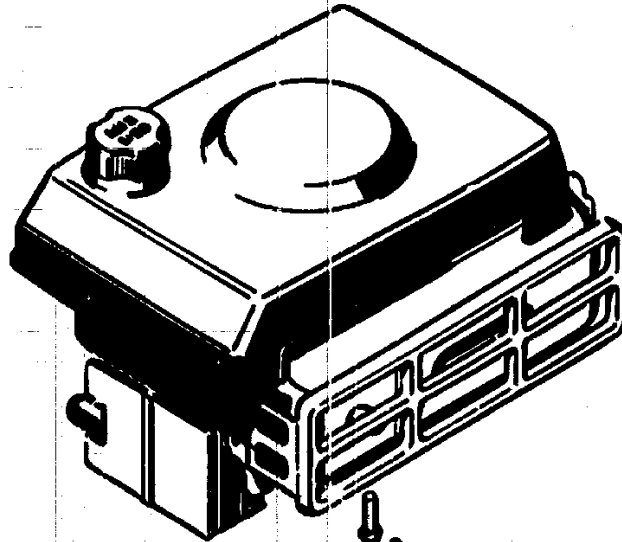
NR:4186 000 Bezeichnung: TB 70 SF Gruppe: Senator 70 Spezial Jahr: 86 Typ: A

ERSATZTEILLISTE FÜR WOLF-RASENMAHER
TB 70 SF SENATOR 2-TAKT
GRIFF- UND SCHALTEILE

Bild-Nr.	Bestellnr.	Einzelteilbezeichnung	Stückzahl
1	4180 102	Griffschale oben	1
2	4380 102	Griffschale unten	1
3	4180 101	Griffrohr-Oberteil	1
4	4180 115	Knopf	1
5	4180 027	Gashebel	1
6	4180 112	Winkel	2
7	0012 869	Linsenschraube AM 5 x 25 DIN 7985	1
8	0016 310	Stopfmutter M 5 DIN 985	1
9	0012 923	Halbrundschaube M 4,4 x 12	16
10	4186 055	Bowdenzug	1
11	0020 651	Zackenring ZA 1,5	1
12	4180 217	Klammer	1
14	5215 205	Gummidichtung	2
--	4186 052	Grifftraverse kpl.	1
15	4380 100	Griffrohr-Unterteil	1
16	4180 103	Isolierstück links	1
17	4180 116	Gewindestück	1
18	4180 118	Isolierscheibe	1
19	0017 556	Scheibe b 6,5 DIN 1902	1
20	0012 876	Linsenschraube M 6 x 20 DIN 7985	1
--	4338 051	Griffunterteil links kpl.	1
17	4130 116	Gewindestück	1
18	4180 118	Isolierscheibe	1
19	0017 556	Scheibe B 6,5 DIN 1902	1
20	0012 876	Linsenschraube M 6 x 20 DIN 7985	1
21	4180 100	Griffrohr-Unterteil	1
22	4180 104	Isolierstück rechts	1
23	4180 017	Halter	1
24	0012 149	Zylinderschraube M 6 x 14 DIN 84	2
25	0016 405	4kt.-Mutter M 6 DIN 557	2
--	4180 059	Griffunterteil rechts kpl.	1
28	4180 025	HAndrad	2
29	0015 652	Linsenblechschraube B 4,2 x 9,5	4
30	4191 108	Klammer	2
31	4191 109	Schlaufe	2

H11

Motor mit Messerbalken



H12

NR:4186 000 Bezeichnung: TB 70 SF Gruppe: Senator 70 Spezial Jahr: 86 Typ: A

Ersatzteile Motor mit Messerbalken

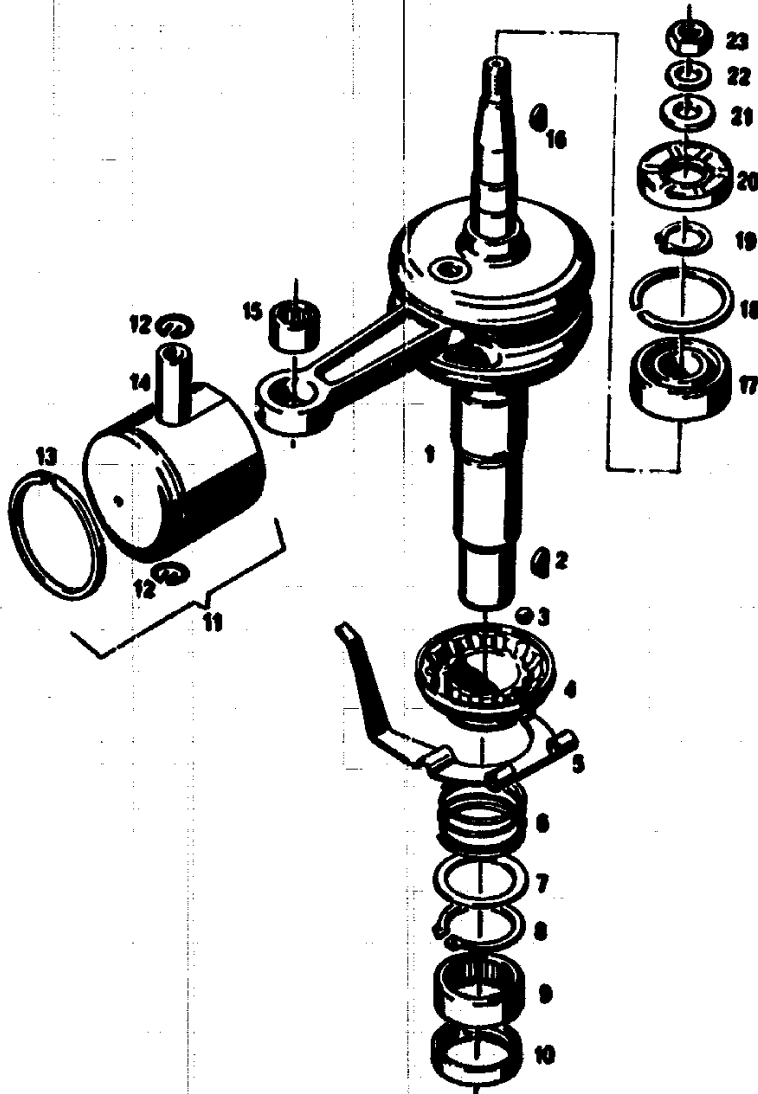
Bild-Nr.	Bestell-Nr.	Einzelteil-Bezeichnung	Stückzahl Gruppe/Gerät
1	2013 000	Motor kpl. Motor zum Austausch nicht lieferbar	1
2	4186 215	Schraube	4
3	0017 851	Zahnscheibe A 8,4 DIN 6797	4
4	0016 213	6-kt.-Mutter M 8 DIN 934	4
7	4140 051	Kupplungsbüchse mit Stifte	1
8	0018 612	Stecknorbstift 4 x 8 DIN 1374	2
9	4111 403	Fiberscheibe	2
10	4111 402	Kupplungsscheibe	1
11	0017 911	Federring 4 10 DIN 127	1
12	0010 149	6-kt.-Schraube M 10 x 45 DIN 934	1
13		6-kt.-Mutter M 6 DIN 934	4
14		Zahnscheibe A 6,4 DIN 6797	4
15		6-kt.-Schraube M 6 x 16 DIN 933-10,9	4
16	4180 080	Ersatz-Strato-Messer VI70S (2 Paar)	2
17*	4380 401	Messerbalken	1
..	4380 060	Messerbalken mit Messern kpl.	1
20	0019 406	Drehstift 8 Ø	1
21	0019 422	6-kt.-Steckschlüssel 17/21	1
22	0019 755	Einmalschlüssel 10 mm	1
23	0019 356	Doppelmalschlüssel 10/13	1
24	0019 449	6-kt.-Stiftschlüssel 6 DIN 911	1
..	4361 202	Werkzeugtasche	1
..	4186 210	Gebrauchsanleitung TB 70 SF	1
..	4186 063	Werkzeugtasche kpl.	1

* = Diese Teile werden nur komplett mit den in der Rubrik aufgeführten Einzelteilen geliefert.
Bitte bei der Bestellung die Gruppen-Nr. angeben!

H13

NR:4186 000 Bezeichnung: TB 70 SF Gruppe: Senator 70 Spezial Jahr: 86 Typ: A

Kurbelwelle mit Kolben



H14

Kurbelwelle mit Kolben

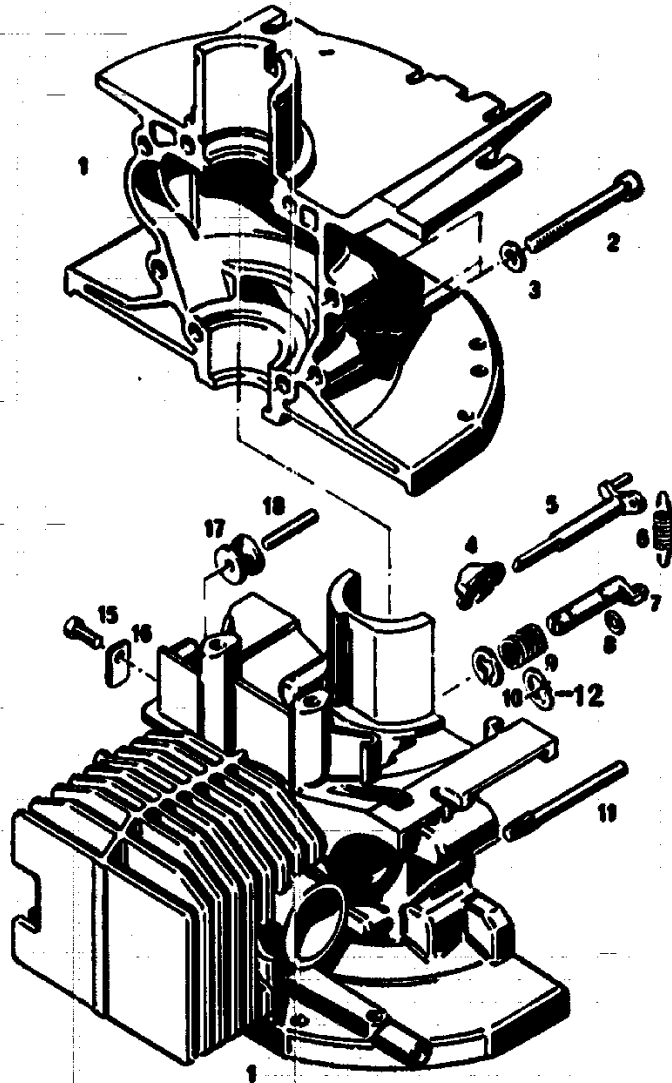
Bild-Nr. Bestell-Nr. Einzelteil-Bezeichnung Stückzahl Liefer-Nr. Fichtel & Sachs

1	2012 200	Kurbelwelle m. Kurbelzapfenlänge 108,5 mm abtriebsseitig	1	2688 007 003
2	0029 056	Scheibenfeder 4 x 5	1	0946 101 000
3	0026 501	Kugel 1/4"	6	0323 051 000
4	2012 400	Reglerschale	1	2654 007 000
5	2012 402	Gabelhebel	1	2648 010 000
6*	2012 408	Druckfeder	1	2639 026 000
6+	2014 408	Druckfeder	1	2639 026 100
7	0017 106	Scheibe 30,4 x 40,5 x 0,5	1	0944 058 004
8	0020 028	Sicherungsring	1	2745 005 000
9	0027 943	Nadelhülse	1	2632 008 000
10	0031 126	Wellendichtung	1	2630 005 000
11	0018 995	Drahtsprengring	2	0245 108 100
12	2012 102	Rechteckring	1	2615 001 000
13	2012 105	Kolbenbolzen	1	2816 002 203
14	2012 052	Zsb. Kolben Ø 56 Zsb. Kolben besteht aus: Kolben, -ring, -bolzen und Drahtsprengringen	1	2686 035 005
<p>Bei Ersatzbedarf v. Kolben und Zylindergehäuse auf gleiche Kennbuchstaben A, B, C am Zylindergehäuse bzw. auf Kolbenboden achten.</p>				
15	0027 945	Nadelhülse	1	0232 178 051
16	0029 051	Scheibenfeder 3 x 3,7	1	0246 005 000
17	0023 104	Rillenkugellager 6203 C4	1	0932 035 006
18	0022 003	Sprengring	1	0945 130 000
19	0020 015	Sicherungsring	1	0645 111 000
20	0031 104	Wellendichtung	1	2630 004 000
21	2012 201	Scheibe	1	4833 003 000
22	0017 830	Federscheibe f. Polrad- festigung	1	0245 022 000
23	0016 218	Sechskantmutter M 10 x 1	1	2842 016 001

* bis Motornr. 10262250
+ ab Motornr. 10262251

H15

Gehäuse mit Zylinder



H16

Gehäuse mit Zylinder

Bild-Nr.	Bestell-Nr.	Einzelteil-Bezeichnung	Stückzahl	Liefer-Nr. Fichtel & Sachs
1	2012 050	Zsb. Gehäuse bestehend aus Bild 1 u. 4 - 11	1	2687 007 004
2	0011 335	Zylinderschraube mit Innensechskant M 6 x 55	8	0240 187 002
3	0017 017	Scheibe 6,2 x 12 x 1,5	8	0944 142 002
4	2012 406	Drosselklappe bis Mot.-Nr. 10262250	1	2661 017 000
4	2014 406	Drosselklappe ab Mot.-Nr. 10262251	1	2661 017 100
5	2012 401	Drosselklappenwelle	1	2637 004 000
6	2012 407	Reglerfeder bis Mot.-Nr. 10262250	1	2639 025 000
6	2014 407	Reglerfeder ab Mot.-Nr. 10262251	1	2639 025 100
7	2012 051	Zsb. Verstellhebel mit Bild 8	1	2648 009 001
8	0034 526	Runddichtung 5 x 2	1	2650 027 000
9	2012 403	Druckfeder	1	2639 028 000
10	0022 411	Sicherungsscheibe	1	0645 001 000
11	2014 103	Stift 5 x 65	1	0249 009 000
12	0017 107	Scheibe 8,4 x 14 x 0,5	1	0944 003 061
15	0015 024	Zylinderschneidschraube M 5 x 10	1	2640 028 001
16	2014 102	Lasche	1	2851 010 001
17	1017 604	Seilrolle *	1	2852 033 000
18	0018 615	Steckerbstift 4 x 30 *	1	0249 041 000

* für Seilzugstarter Axialstart bis Motor-Nr. 10262250

H17

NR:4186 000 Bezeichnung: TB 70 SF Gruppe: Senator 70 Spezial Jahr: 86 Typ: A

Reversierstarter

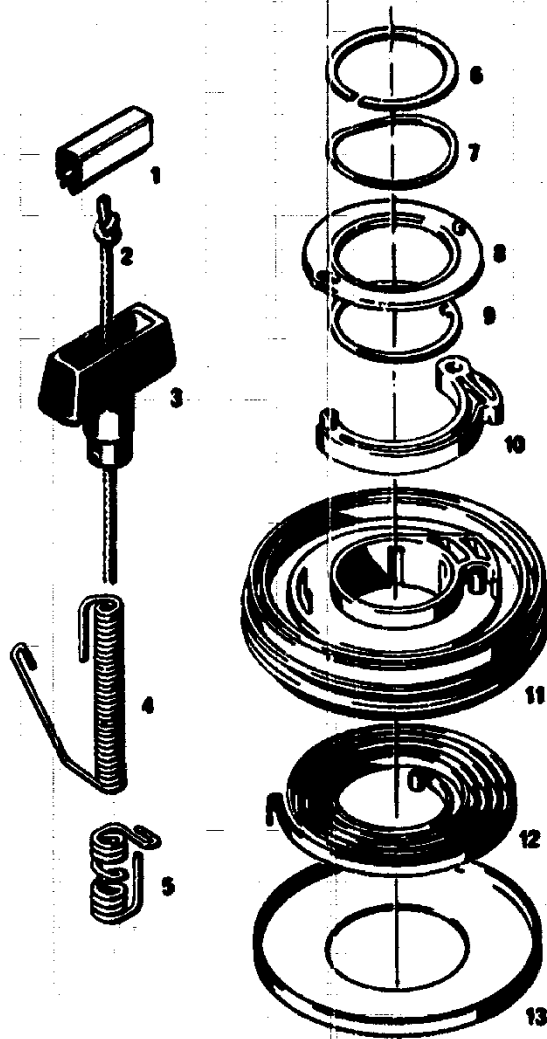
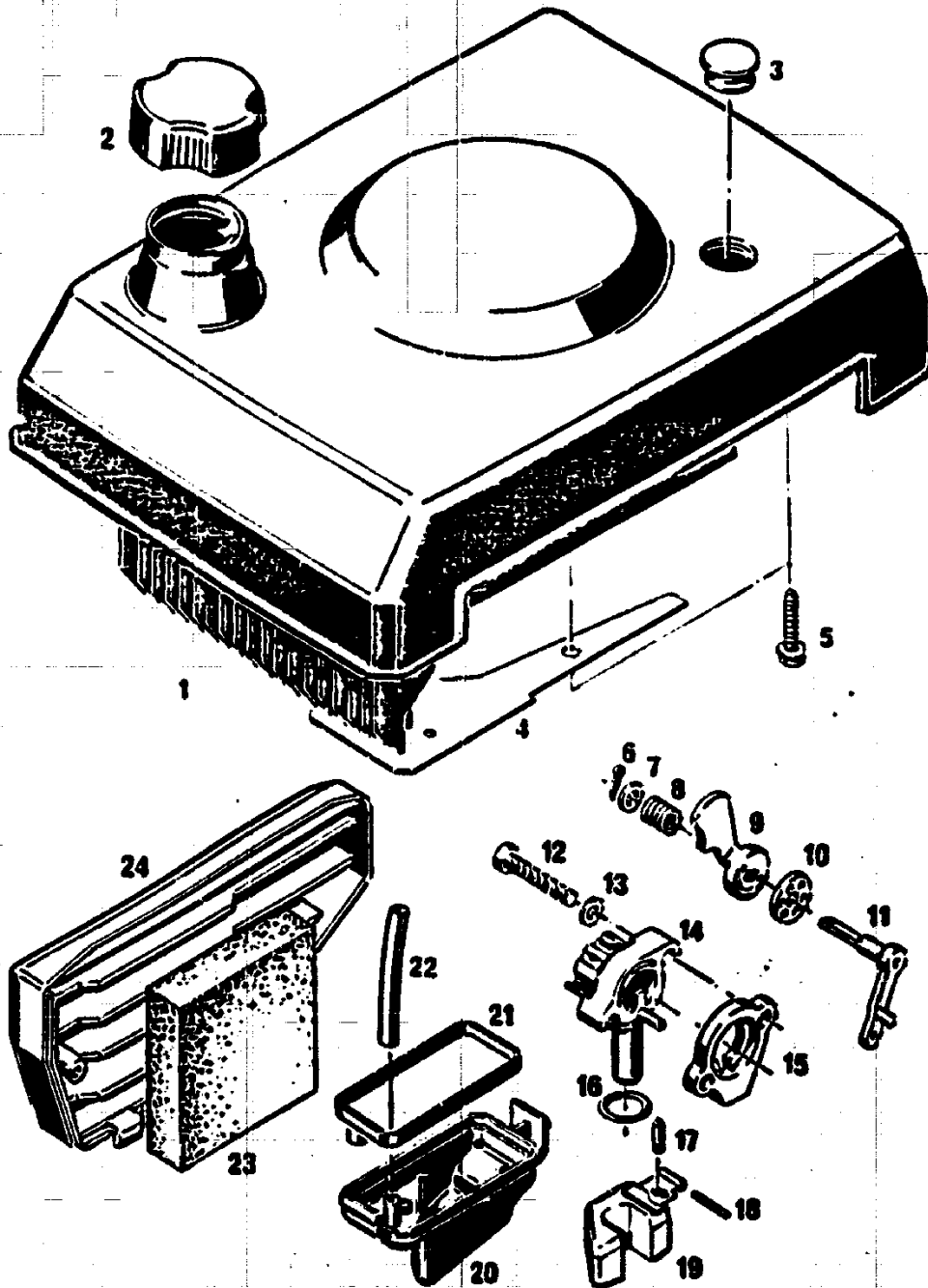


Bild-Nr.	Bestell-Nr.	Einzelteil-Bezeichnung	Stückzahl	Liefer-Nr. Fichtel & Sachs
1	1011 601	Seilklemme	1	2652 009 000
2	2014 602	Perlonseil, Länge angegeben	1	2863 004 106
3	2012 603	Startergriff	1	2652 008 101
4	2013 601	Federhülle für Radialzug	1	2639 030 000
5	2014 601	Federhülle für Axialzug	1	2639 029 000
6	0022 005	Sprengring	1	2645 006 000
7	2012 600	Federscheibe	1	2645 004 000
8	2012 601	Bremscheibe	1	2644 027 000
9	2012 602	Scheibe	1	2644 028 000
10	2012 607	Starterklinke	1	2652 011 000
11	2012 604	Seilscheibe	1	2652 010 000
12	2012 605	Spiralfeder	1	2639 022 001
13	2012 606	Abdeckkappe	1	2644 026 000

H18

Lüfterhaube mit Kraftstoffbehälter, Filter und Vergaser



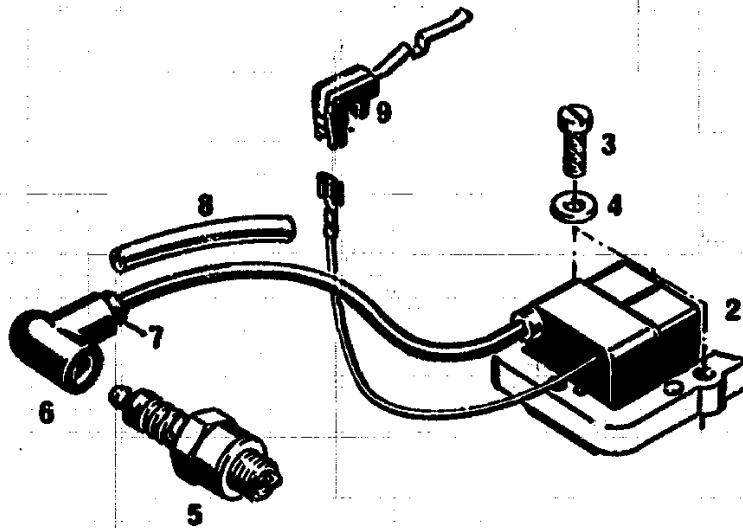
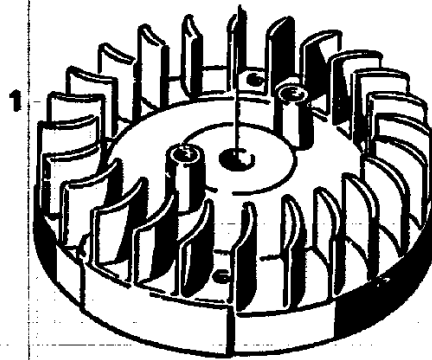
H19

Lüfterhaube mit Kraftstoffbehälter, Filter und Vergaser
(Senator)

Bild-Nr.	Bestell-Nr.	Einzelteilbezeichnung	Stück	Liefer-Nr. Fichtel & Sachs
1	2013 053	Zsb. Lüfterhaube mit Bild 2-4, 6-11 u. 17-22 gelb	1	2672 011 064
2	2012 502	Schraubverschluß MIX 1:50	1	2672 010 000
3	2014 303	Verschlußstopfen	3	2663 013 000
4	2012 501	Dichtung	1	2650 032 000
5	0015 536	6-kt.-Schraube 5,8 x 25	1	2640 029 002
6	0013 924	Splint 2 x 10	1	1810 007 000
7	0017 017	Scheibe 6,2 x 12 x 1,5	1	0944 142 002
8	2012 409	Druckfeder	1	2639 027 000
9	2012 410	Startklappe	1	2661 018 000
10	2014 401	Dichtung mit 6 Bohrungen 2,4 ϕ ab Motor-Nr. 10262251	1	2650 028 100
11	2014 402	Startklappenhebel ab Mot-Nr. 10262251	1	2661 019 100
12	2012 413	Zylinderkopfschraube mit Schlitz M 6 x 40	2	2640 025 001
13	0017 121	Scheibe 6,2 x 12 x 1,7	2	0944 142 003
14	2014 400	Düsenstock	1	2661 025 000
15	2012 414	Dichtung	1	2650 033 000
16	0034 527	O-Ring 14 x 1,6	1	2650 030 000
17	2014 403	Schwimmernadel ab Motor-Nr. 10262251	1	2661 027 000
18	0018 763	Zylinderstift 2 x 20	1	2649 008 000
19	2014 404	Schwimmer ab Motor-Nr. 1026 2251	1	2661 022 100
20	2012 417	Schwimmerkappe	1	2661 023 000
21	2012 418	Dichtung	1	2650 029 000
22	1013 504	Kraftstoffschlauch 5 x 8 x 55 lang Länge angeben	1	0965 149 000
23	2014 405	Filter	1	2625 006 000
24	2012 420	Deckel	1	2611 011 000

H20

Elektronischer kontaktloser Magnetzünder



H21

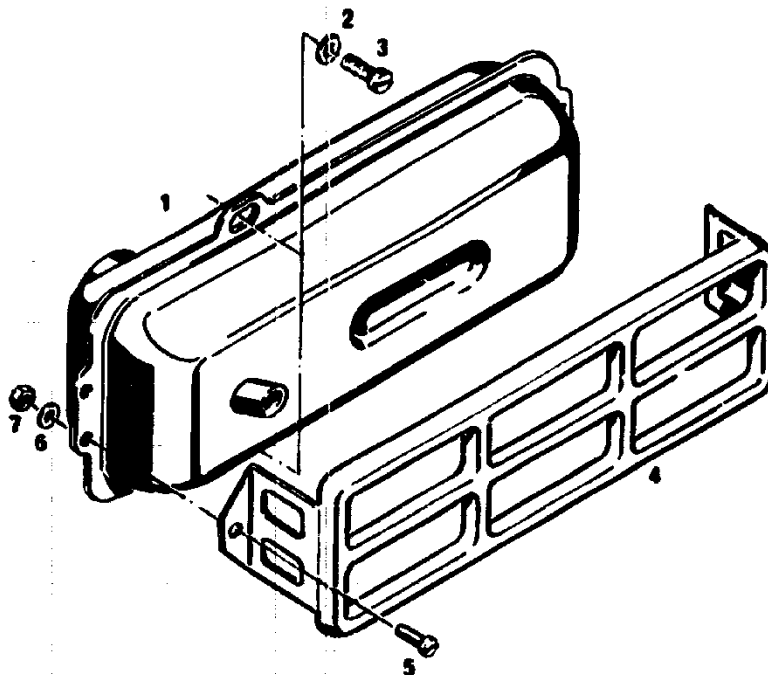
NR:4186 000 Bezeichnung: TB 70 SF Gruppe: Senator 70 Spezial Jahr: 86 Typ: A

<u>Magnetzündler</u>				
<u>Bild-Nr.</u>	<u>Bestell-Nr.</u>	<u>Einzelteil-Bezeichnung</u>	<u>Stückzahl</u>	<u>Liefer-Nr. Fichtel & Sachs</u>
1	2012 300	Polrad	1	2665 017 000
2	2012 010	Elektronische Zündspule mit Zünd- u. Kurzschluß- leitung	1	2665 021 000
3	0015 039	Zylinderschneidschraube M 6 x 25	2	2640 026 001
4	0017 017	Scheibe 6,2 x 12 x 1,5	2	0944 142 002
5	2012 308	Zündkerze BOSCH WR 9 EO bzw. CHAMPION RJ 17 LM mit SAE-Anschlußmutter	1	2665 020 001
6	2012 303	Zündkerzenstecker mit Feder	1	1465 011 001
7	1013 311	Buchse	1	0960 116 000
8	2012 302	Isolierschlauch für Zünd- leitung, Länge angeben	1	2665 023 001
9	2014 052	Kontaktfeder m. Isolier- stück	1	2683 011 000

H22

NR:4186 000 Bezeichnung: TB 70 SF Gruppe: Senator 70 Spezial Jahr: 86 Typ: A

Auspufftopf



Auspufftopf

Bild-Nr.	Bestell-Nr.	Einzelteil-Bezeichnung	Stückzahl	Liefer-Nr. Fichtel & Sachs
1	2012 500	Auspufftopf Austrittsrohr Außen Ø 15 mm	1	2673 007 000
2	0017 094	Scheibe 6,2 x 14 x 1,5	2	0244 021 020
3	0015 036	Zylinderschneidschraube M 6 x 16	2	2640 027 002
4	2014 501	Schutzblech	1	2644 030 000
5	0012 170	Zylinderschraube M 5 x 10	2	0240 011 002
6	0017 120	Scheibe	2	0244 054 012
7	0016 210	Sechskantmutter M 5	2	0242 024 104

H23