

# WOLF-Tools TE 30 CK

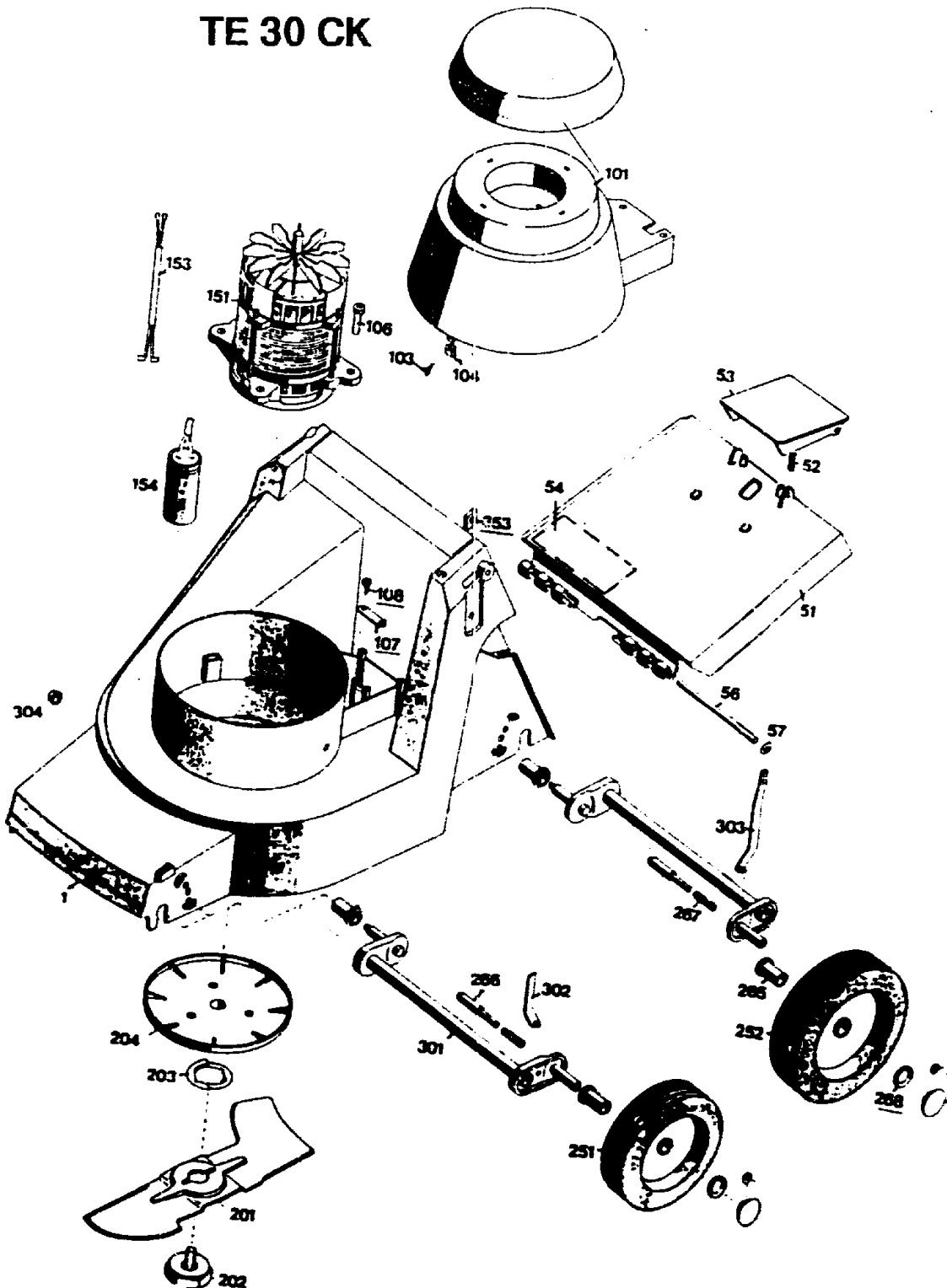
## AUSSTATTUNG ELEKTROMÄHER

## Serie B

Typ	WOLF Tools E 30 [TE 30 CK]
Klasse	
Ausführung für	GB
Geräte-Nummer	49 10 082
Schnittbreite	30 cm
Abmessungen	
Gewicht	ca. 14 kg
Lautstärke dB(A)	87 dB(A)
o Rad vorne/ hinten	13 cm 15 cm
Ausführung Räder	Einfach/Gleitlager
Höhenverstellung	Achsverstellung
Schnitthöhe (cm)	1,8 - 5,2
Antrieb ja/nein	nein
Fahrgeschwindigkeit	-
Motor - Hersteller	Hanning
Motor - Modell	
Motor - Nummer WOLF	11 34 006
Motor Nummer Hersteller	
Leistung (kW/DIN PS)	800 Watt
Bremse	
Griffgestänge	schwarz/normale Schrauben
Fangkorb	ja 25 l
Schalter kpl.	Einhand
Kabelführung	Flick-Flack
Besonderheiten	Schwarze Motorabdeckung, GB Displaykarton Kompl. Sonderetikettierung, inkl. 20 m Kabel m. Kupplung

A.3

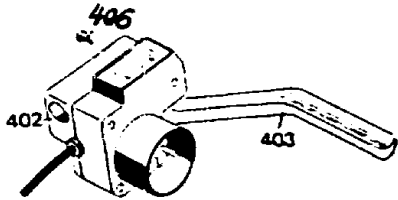
TE 30 CK



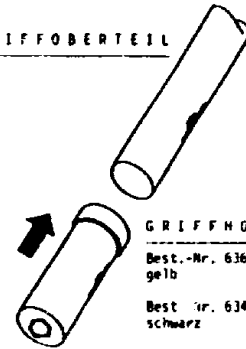
WOLF-Tools-Marke  
Art.-Nr. 0351 142

A 4

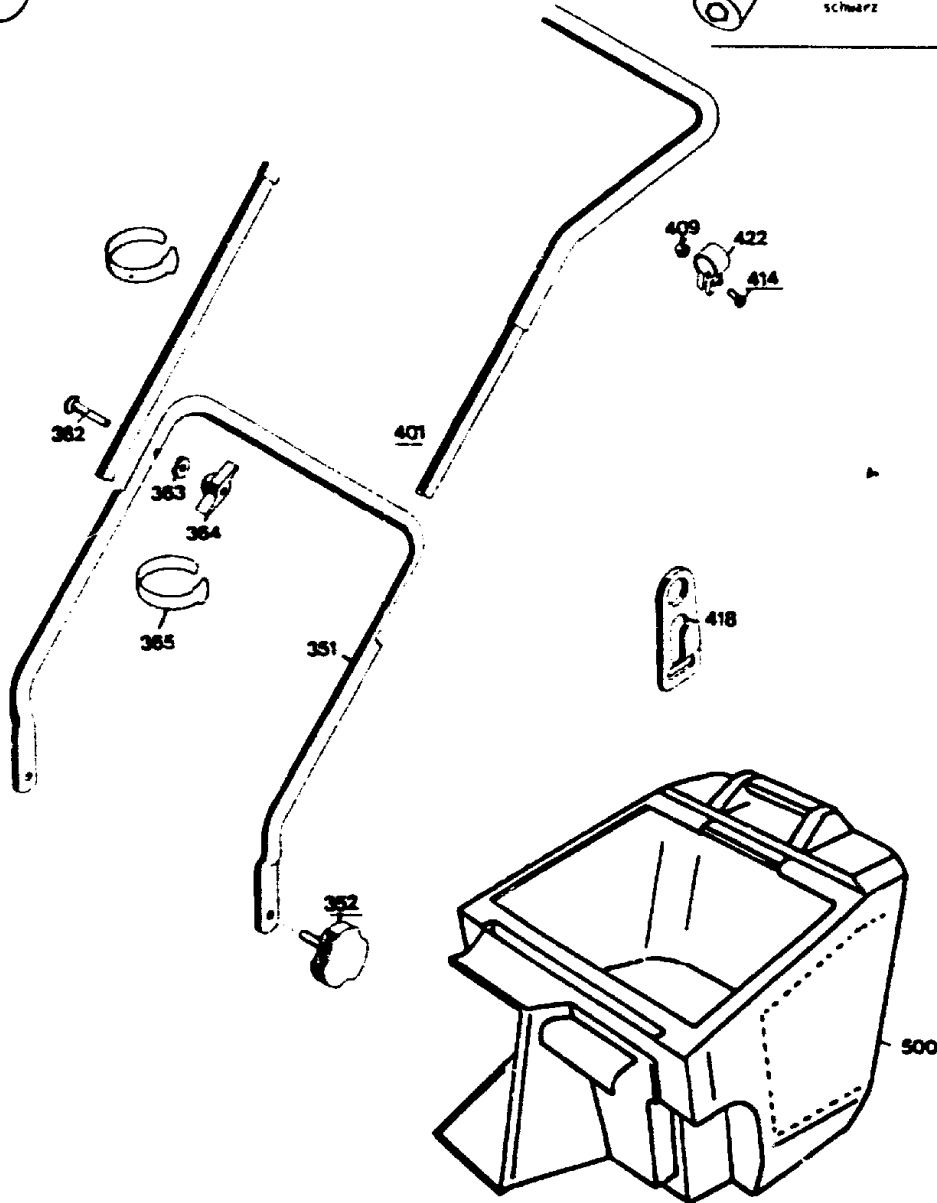
TE 30 CK



GRIFFOBERTEIL



GRIFFMÜL  
 Best.-Nr. 6360  
 gelb  
 Best.-Nr. 6340  
 schwarz



A 5

**GERAT:            TE 30 CK**

<b>Bild-Nr.</b>	<b>Best.-Nr.</b>	<b>Bezeichnung</b>
1	4330 300	Chassis
51	4930 053	Schutzklappe mit Bild 52, 53
52	4191 206	Feder
53	4330 102	Griff
54	0051 080	Etikett "Achtung Gefahr"
55	4930 207	Schenkelfeder
56	4330 104	Rundstab
57	0020 694	Wellensicherung
101	4910 022	Abdeckhaube mit Bild 102
103	0015 684	Schraube BZ 4,3 x 13
104	4380 206	Klammer
106	0015 661	Blechschaube B 6,3 x 25
107	4557 208	Schelle
108	0012 933	Halbrundschaube 4,4 x 15
151	1134 006	Motor
153	4305 013	Verbindungskabel
154	1113 040	Kondensator
201	4330 400	Messer
202	4325 021	Isolierschraube
203	4325 401	Mitnehmerfeder
204	4325 018	Mitnehmertopf
251	4910 063	Laufrad vorne mit Bild-Nr. 265
252	4910 064	Laufrad hinten mit Bild-Nr. 265

**A 6**

**GERAT: TE 30 CK**

<b>Bild-Nr.</b>	<b>Best.-Nr.</b>	<b>Bezeichnung</b>
265	4930 502	Buchse
266	4325 206	Bolzen
267	4331 217	Druckfeder
268	0020 698	Wellensicherung 12
269	4325 503	Rastknopf
270	0020 695	Wellensicherung 4,8
301	4930 013	Achse
302	4325 504	Höhenanzeige vorne
303	4325 505	Höhenanzeige hinten
304	5208 502	Achskappe
351	4930 107	Griffunterteil
352	4325 010	Handrad
353	0016 409	4-kt.-Mutter M 8 DIN 557
362	0013 525	Halbrundschraube M 8 x 55 DIN 607
363	0017 275	Hohlscheibe 8,4 / 15
364	0016 716	Flügelmutter M 8
365	4330 228	Kabelband
401	4910 059	Griffoberteil
402	4935 051	Schalter
403	4960 100	Einhandgriff
406	0012 889	Schraube
409	0016 641	Hutmutter M 6 DIN 1587
414	0012 149	Zylinderschraube AM 6 x 16 DIN 84
418	6840 223	Zugentlastung

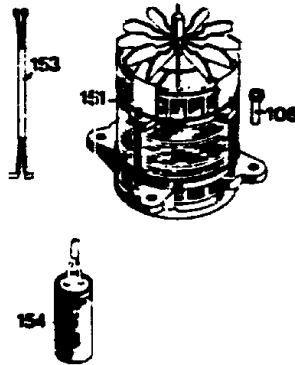
**A 7**

**GERAT: TE 30 CK**

<b>Bild-Nr.</b>	<b>Best.-Nr.</b>	<b>Bezeichnung</b>
422	4341 115	Klemme bzw. Gummiring
500	4684 060	Fangkorb
---	4930 062	Kabel mit Kupplung
---	4910 237	Gebrauchsanweisung

**A 8**

Motor



Motor 700 W

Bild-Nr.	Bezeichnung	Best.-Nr.
106	Blechschrabe B 6,3 x 25	0015 661
151	Motor / Hanning	1134 006
153	Verbindungskabel	4305 013
154	Kondensator 10 mF	1113 040
--	Lagerschild oben	1142 101
--	Lagerschild unten	1134 110
--	Lager oben/unten	0023 148
--	Zuganker	1054 140
--	Lüfter	1142 150
--	Sperrscheibe f. dto.	1142 155

A 9