

# TE 30 SK Senator® 30 Elektro

B

Serie A

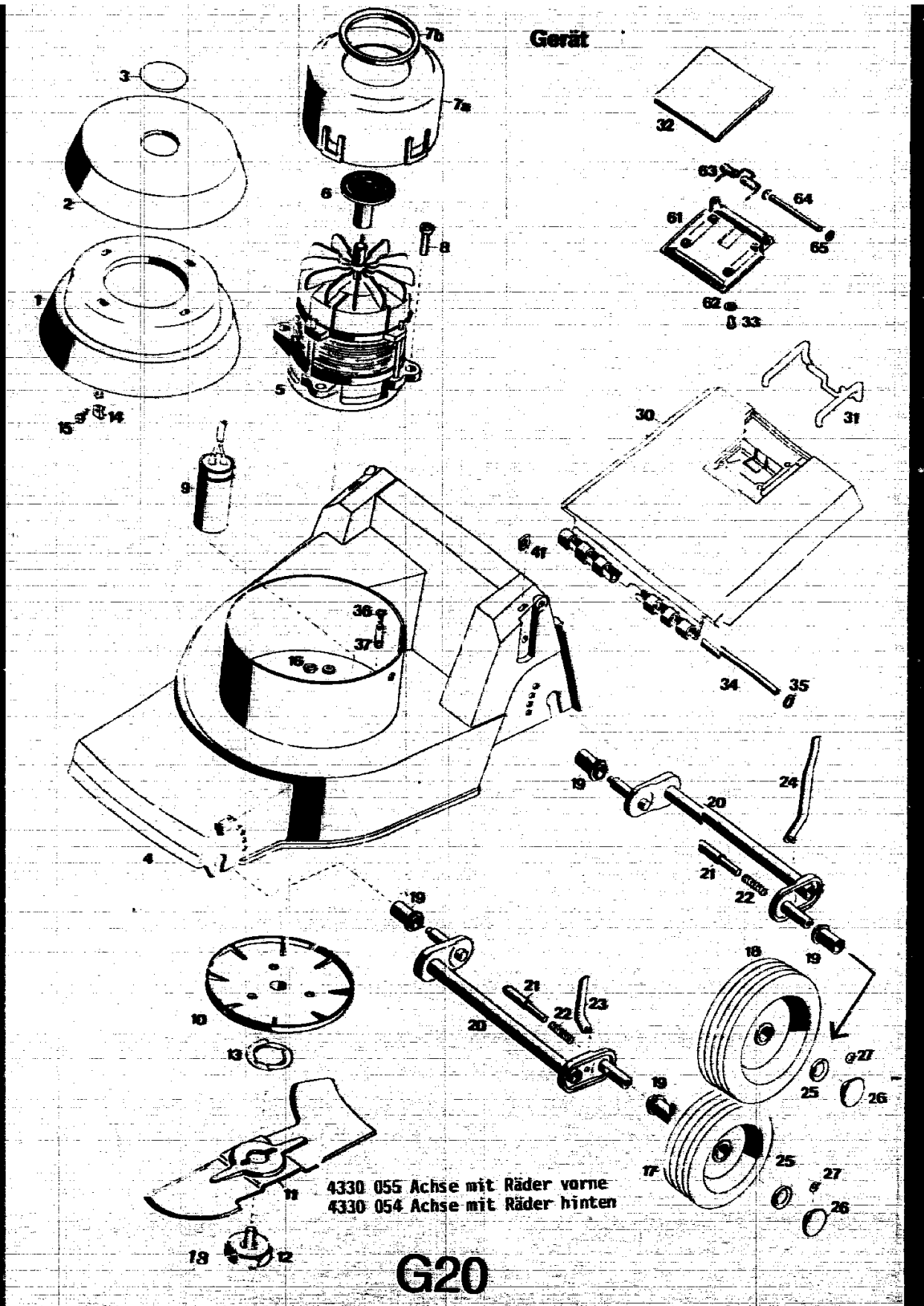
Type Nr.:  
Type Nr.:  
Type n°:  
Tipo n°:  
Type nr.:  
Typ nr.:

**4330 087**

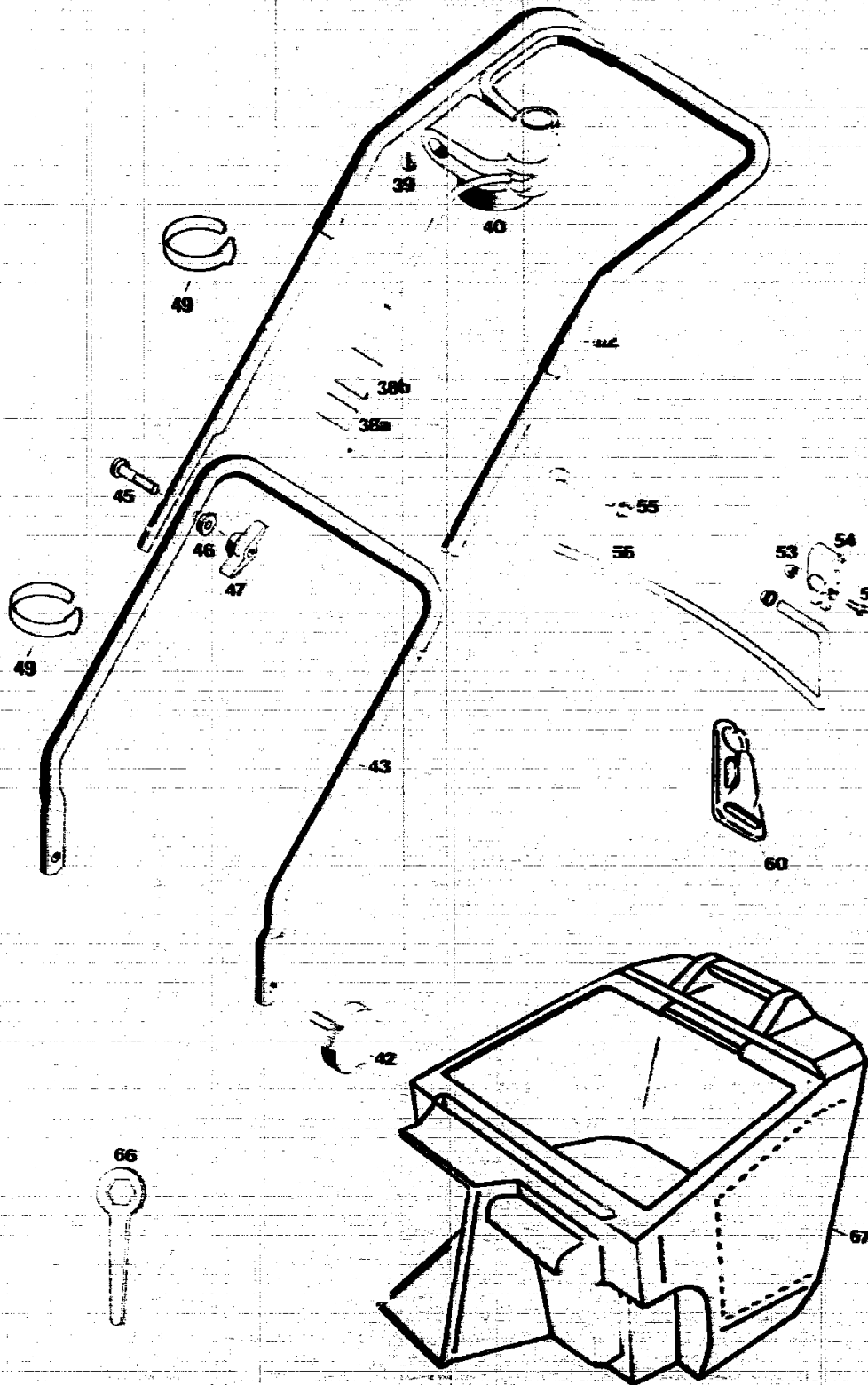
<b>D</b>	<b>NL</b>	<b>F</b>	<b>I</b>	<b>GB</b>	
Technische Daten	Technische gegevens	Données techniques	Dati tecnici	Technical Data	
Gerät	Machine	Appareil	Attrezzo	Model	TE 30 SK
Schnittbreite	Maatbreedte	Largeur de coupe	Larghezza di taglio	Cutting width	30 cm
Schnitthöhen	Maathoogte	Hauteurs de coupe	Altezza di taglio	Cutting height	1,8 - 2,8 - 4 - 5,2 cm
Chassis	Chassis	Châssis	Chassis	Chassis/Deck	Kunststoff
Räder	Wielren	Roues	Ruote	Wheels	130/150 mm Ø
Prüfzeichen	Keurmerk	Sigles de contrôles	Norme di sicurezza	Safety marks	VDE
Motor	Motor	Moteur	Motore	Motor	Einphasen-Wechselstrom
Spannung	Spanning	Tension	Tensione	Voltage	220 V ~
Nennstrom	Verbruik	Courant nominal	Corrente normale	Amperage	4,1 A
Leistung	Vermogen	Puissance	Potenza	Performance	800 W
Schutzart	Beveiligingscode	Code protection			IP 00
Drehzahl	Toerental	Régime	n. giri	R.P.M.	2860 1/min.
Kondensator	Condensator	Condensateur	Condensatore	Condensator	10 Mikrolarad
Gewicht		Poids en ordre de marche	Peso	Weight	~ 13 kg

**G19**

NR:4330 087 Bezeichnung: TE 30 SK Gruppe: Senator 30 E Jahr: 86 Typ: A



NR:4330 087 Bezeichnung: TE 30 SK Gruppe: Senator 30 E Jahr: 86 Typ: A



Änderungen aus technischen Gründen vorbehalten.

**G21**

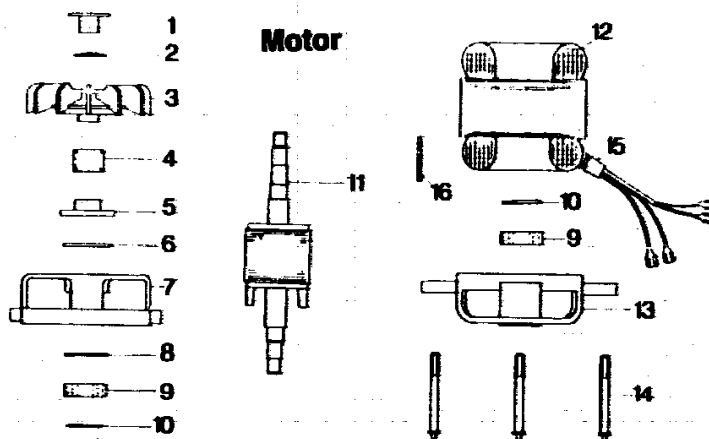
**Ersatzteile TE 30 SK**

Bild-Nr.	Bestell-Nr.	Einzelteil-Bezeichnung	Stückzahl
Afb. nr.	Bestelnr.	Onderdeel-naam	Gruppe/Gerät
Fig. n°	n° de commande	Dénomination	Aantal
Fig. n°	n° del particolare	Denominazione del particolare singolo	Groep/Machine
			Quantité
			Groupe/appareil
			Pezzi
			Gruppo/attrezzo
1	4330 050	Abdeckhaube mit Bild-Nr. 2, 3	1
2	4325 305	Deckel	1
3	4307 304	Fenster	1
4	4330 300	Chassis	1
5	1134 000	Motor	1
6	4319 226	Sichtscheibe	1
7a	4380 307	Lüfterhaube	1
7b	4330 217	Dichtung	1
8	0015 661	Blechschraube B 6,3 x 25	4
9	1113 040	Kondensator	1
10	4325 018	Mitnehmerkopf	1
11	4330 400	Messer	1
12	4325 021	Isolierschraube	1
13	4325 401	Mitnehmerfeder	1
14	4380 206	Klammer	2
15	0015 684	Linsenblechschraube BZ 4,2 x 13	2
16	4330 209	Dichtungsring	2
17	4325 052	LaufRad 130 Ø mit Bild-Nr. 19	2
18	4325 056	LaufRad 150 Ø mit Bild-Nr. 19	2
19	4325 502	Buchse	4
20	4330 011	Achse	2
21	4325 206	Bolzen	2
22	4331 217	Druckfeder	2
23	4325 504	Höhenanzeige vorne	1
24	4325 505	Höhenanzeige hinten	1
25	0020 698	Wellensicherung 12	4
26	4325 503	Rastknopf	4
27	0020 695	Wellensicherung 4,8	4
30	4330 301	Schutzklappe	1
31	4330 307	Bügel	1
32	4330 102	Griff	1
33	0012 857	Linsenschraube A M 4 x 12 DIN 7985	4
34	4330 104	Achse	1
35	0020 694	Wellensicherung	2
36	0012 933	Halbrundschrabe 4,4 x 15	2
37	4557 208	Schelle	1
38a	3576 116	Steckhülsegehäuse	1
38b	3576 117	Flachsteckergehäuse	1
39	0015 687	Schraube BZ 4,8 x 19 DIN 7981	2
40	4330 052	Schalter-Steckerkombination	1
41	0016 409	4kant-Mutter M 8 DIN 557	2
42	4325 010	Handrad	2
43	4330 013	Griffunterteil	1
44	4330 015	Griffoberteil	1
45	0013 523	Halbrundschrabe M 8 x 45 DIN 607	2
46	0017 275	Hohlscheibe 8,4/15	2
47	0016 715	Flügelmutter M 8	2
49	4330 228	Kabelband	2
52	0012 149	Zylinderschraube M 6 x 14	2
53	0016 641	Hut-Mutter M 6 DIN 1587	2
54	4549 100	Halfklemme	2
55	3575 503	Hutclips	2
56	4330 105	Drahtbügel	1
60	3578 205	Zugentlastung	1
61	4330 014	Halter	1

G22

**Ersatzteile TE 30 SK**

Bild-Nr.	Bestell-Nr.	Einzelteil-Bezeichnung	Stückzahl
Afb. nr.	Bestelnr.	Onderdeel-naam	Gruppe/Gerät
Fig. n°	n° de commande	Dénomination	Aantal
Fig. n°	n° del particolare	Denominazione del particolare singolo	Groep/Machine
			Quantité
			Groupe/appareil
			Pezzi
			Gruppo/attrezzo
62	0017 119	Scheibe 4,3 DIN 125	4
63	4330 216	Schenkeffeder	1
64	4330 103	Achse	1
65	0020 656	Zackenring ZA 6	2
66	4361 403	6kant-Schlüssel	1
67	4684 050	Grasfangkorb	1
—	4330 220	Gebrauchsanweisung TE 30 SK (Belgien)	1



**Ersatzteile Motor TE 30 SK**

1	4319 226	Sichtscheibe	1
2	1142 155	Sperrscheibe	1
3	1142 150	Lüfter	1
4	1143 152	Bremsefeder	1
5	1142 153	Bremsscheibe	1
6	1142 154	Bremselag	1
7	1142 100	Lagerschild oben	1
8	1040 003	Ausgleichscheibe 6202	1
9	0023 148	Kugellager 6202 2Z D 625	1
10	0022 647	Stützscheibe 15 x 21 x 1,5	2
11*		Rotorwelle kpl.	2
12*		Statorpaket kpl.	1
13	1134 110	Lagerschild unten	1
14	1054 140	Zuganker	1
15	1041 153	Kabelschutzhülse	4
16	1134 150	Typenschild	1
—	1134 000	Motor kpl. ohne Bild Nr. 1	1

\* Diese Teile sind als Einzelteile nicht erhältlich!

**G23**