

# TE 30 SK

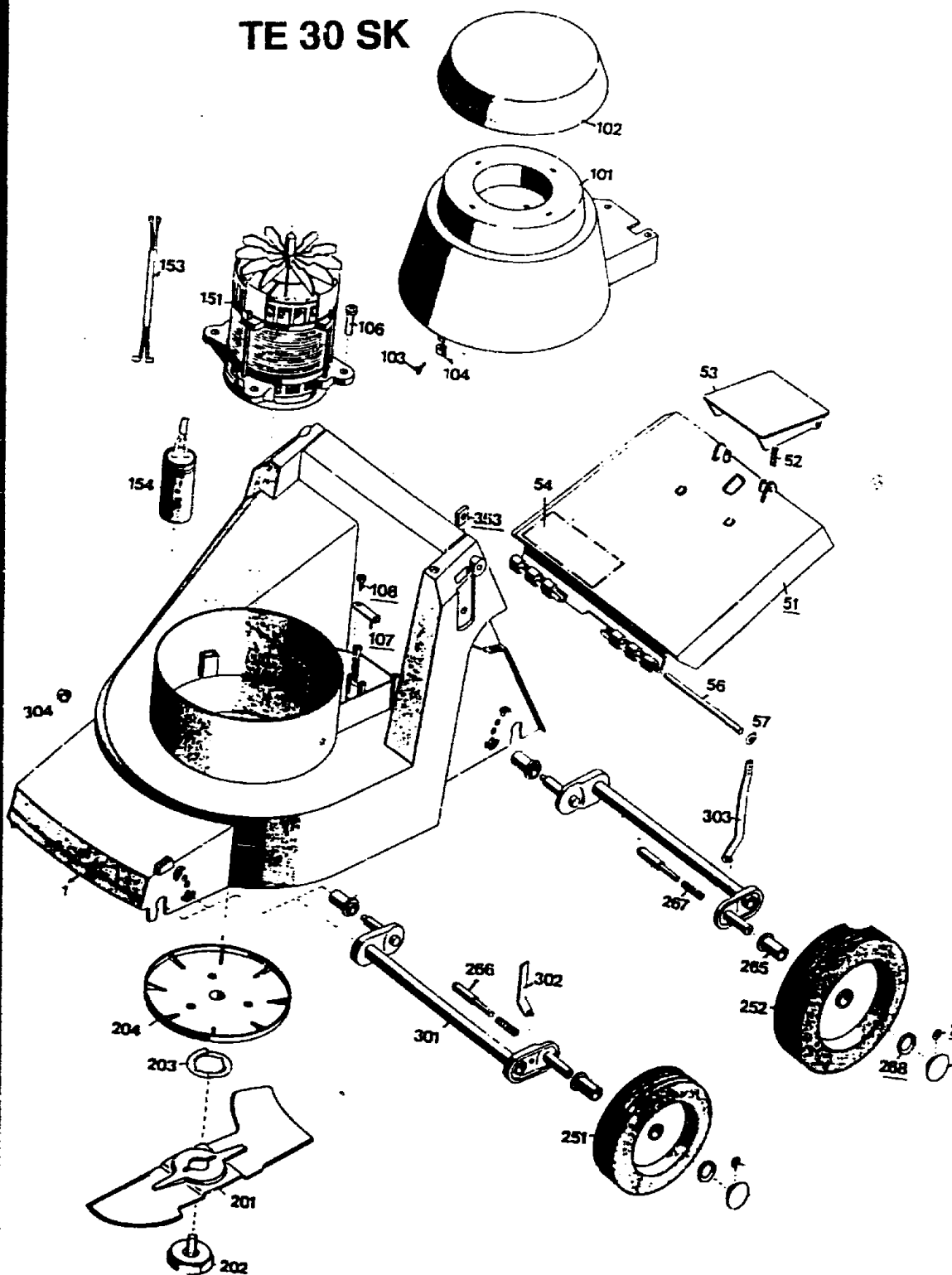
AUSSTATTUNG ELEKTRICMÄHER

Serie C

Typ	WOLF 2.30 E	[TE 30 SK]
Klasse		
Ausführung für	D, A, B, NL, I	
Geräte-Nummer	49 30 080	
Schnittbreite	30 cm	
Abmessungen		
Gewicht	ca. 14 kg	
Lautstärke dB(A)	87 dB(A)	
∅ Rad vorne/ hinten	13 cm	15 cm
Ausführung Räder	Einfach/Gleitlager	
Höhenverstellung	Achsverstellung	
Schnitthöhe (cm)	1,8 - 5,2	
Antrieb ja/nein	nein	
Fahrgeschwindigkeit	-	
Motor - Hersteller	Hanning	
Motor - Modell		
Motor - Nummer WOLF	11 34 006	
Motor Nummer Hersteller		
Leistung (kW/DIN PS)	800 Watt	
Bremse		
Griffgestänge	schwarz/Handräder	
Fangkorb	ja	
Schalter kpl.	neu/Bügel	
Kabelführung	Flick-Flack	
Besonderheiten	StiWa "Gut"	

A19

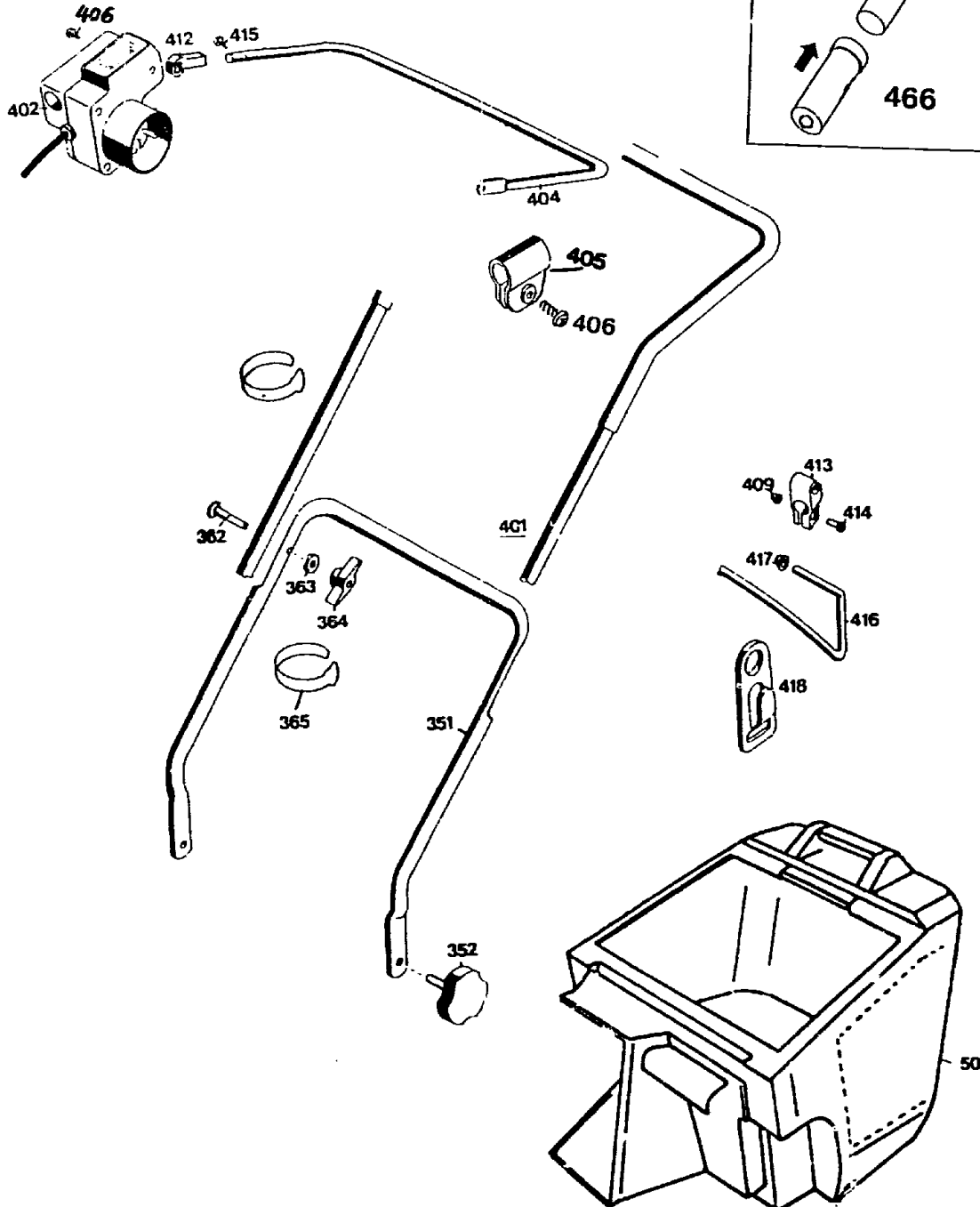
TE 30 SK



A20

FOR CHASSIS  
 SCHILD "WOLF-GERÄTE"  
 BEST.-NR 0051 140

TE 30 SK



A21

GERAT: TE 30 SK

Bild-Nr.	Best.-Nr.	Bezeichnung
1	4330 300	Chassis
51	4930 053	Schutzklappe mit Bild 52, 53
52	4191 206	Feder
53	4330 102	Griff
54	0051 064	Etikett "Achtung Gefahr"
55	4930 207	Schenkelfeder
56	4330 104	Rundstab
57	0020 694	Wellensicherung
101	4302 012	Abdeckhaube mit Bild 102
102	4302 302	Deckel
103	0015 684	Schraube BZ 4,3 x 13
104	4380 206	Klammer
106	0015 661	Blechschraube B 6,3 x 25
107	4557 208	Schelle
108	0012 933	Halbrundschrabe 4,4 x 15
151	1134 006	Motor
153	4305 013	Verbindungskabel
154	1113 040	Kondensator
201	4330 400	Messer
202	4325 021	Isolierschraube
203	4325 401	Mitnehmerfeder
204	4325 018	Mitnehmertopf

Δ??

GERÄT: TE 30 SK

Bild-Nr.	Best.-Nr.	Bezeichnung
251	4910 063	Laufgrad vorne mit Bild 265
252	4910 064	Laufgrad hinten mit Bild 265
265	4930 502	Buchse
266	4325 206	Bolzen
267	4331 217	Druckfeder
268	0020 698	Wellensicherung 12
269	4325 503	Rastknopf
270	0020 695	Wellensicherung 4,8
301	4930 013	Achse
302	4325 504	Höhenanzeige vorne
303	4325 505	Höhenanzeige hinten
304	5208 502	Achskappe
351	4930 107	Griffunterteil
352	4325 010	Hardrad
353	0016 409	4-kt.-Mutter M 8 DIN 557
362	0013 523	Halbrundschraube M 8 x 45 DIN 607
363	0017 275	Hohlscheibe 8,4 / 15
364	0016 715	Flügelmutter M 8
365	4330 228	Kabelband
401	4930 026	Griffoberteil
402	4920 040	Schalter
404	4930 130	Schaltbügel
405	4935 105	Schelle
406	0012 889	Schraube

Δ??

GERÄT: TE 30 SK

Bild-Nr.	Best.-Nr.	Bezeichnung
412	4940 105	Lager
413	4547 100	Halteklemme
414	0012 149	Zylinderschraube AM 6 x 16 DIN 84
415	0015 653	Blechschrabe M 4x10
416	4330 105	Bügel
417	3575 503	Hutclip
418	6840 223	Zugentlastung
466	6340 125	Verschlusskappe
500	4684 060	Fangkorb
---	0053 062	Gebrauchsanweisung

Δ21