

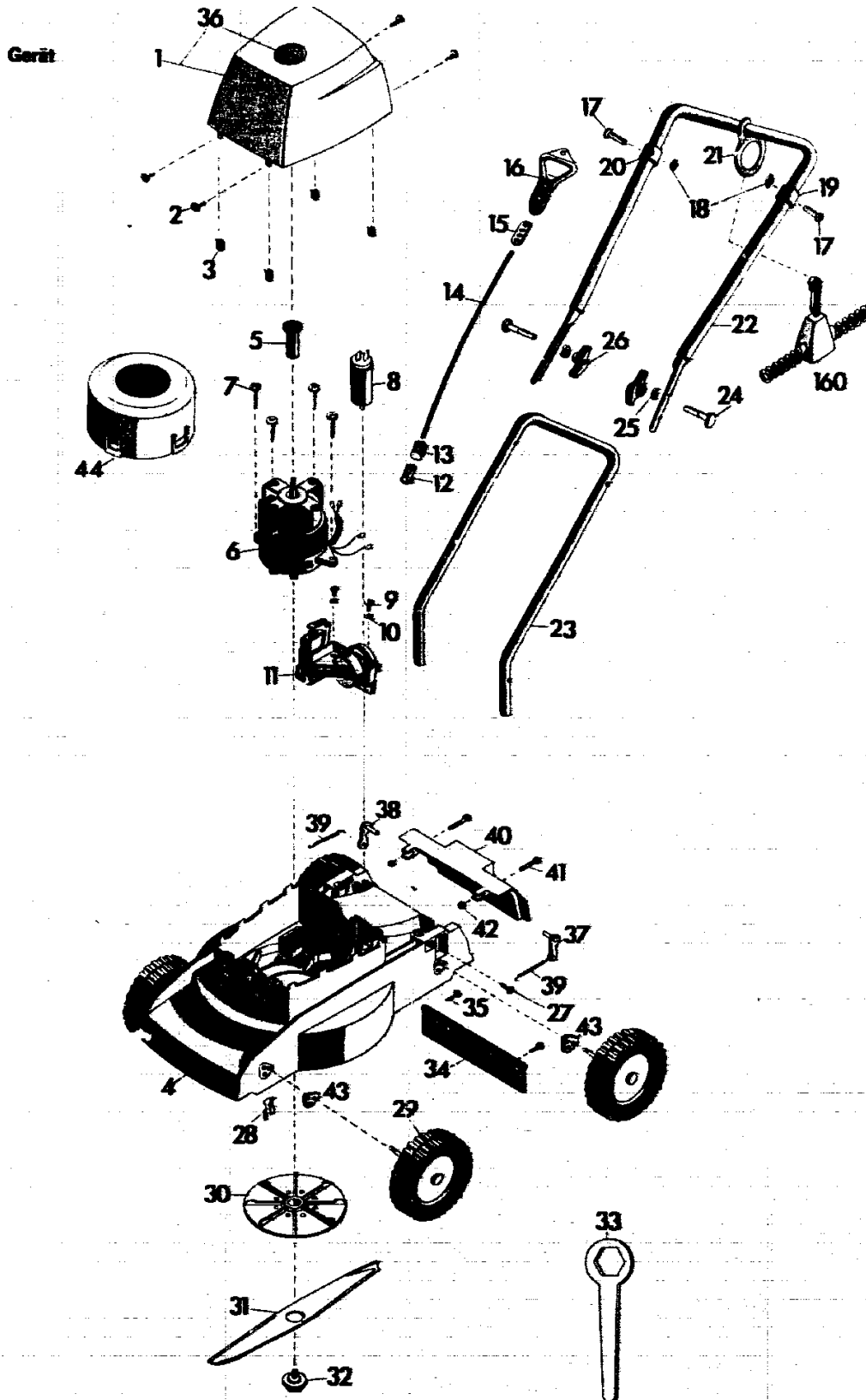
# TE 32 VX Cadett-Super Typen Nr. 4305 680 Serie A

## TECHNISCHE DATEN

GERÄT	TE 32 VX
Schnittbreite	32 cm
Schnitthöhen	3,5 - 4,2 - 5,0 cm
Chassis	Kunststoff
Räder	150 mm Ø
Prüfzeichen	VDE, ÖVE, SEV
<b>MOTOR</b>	
Spannung	220 V
Neinstrom	4,1 A
Leistung	800 W
Drehzahl	2860 1/min.
Kondensator	10 µF

**G24**

NR:4305 680 Bezeichnung: TE 32 VX Gruppe: Cadett-Super Jahr: 86 Typ: A



**G25** Änderungen aus technischen Gründen vorbehalten.

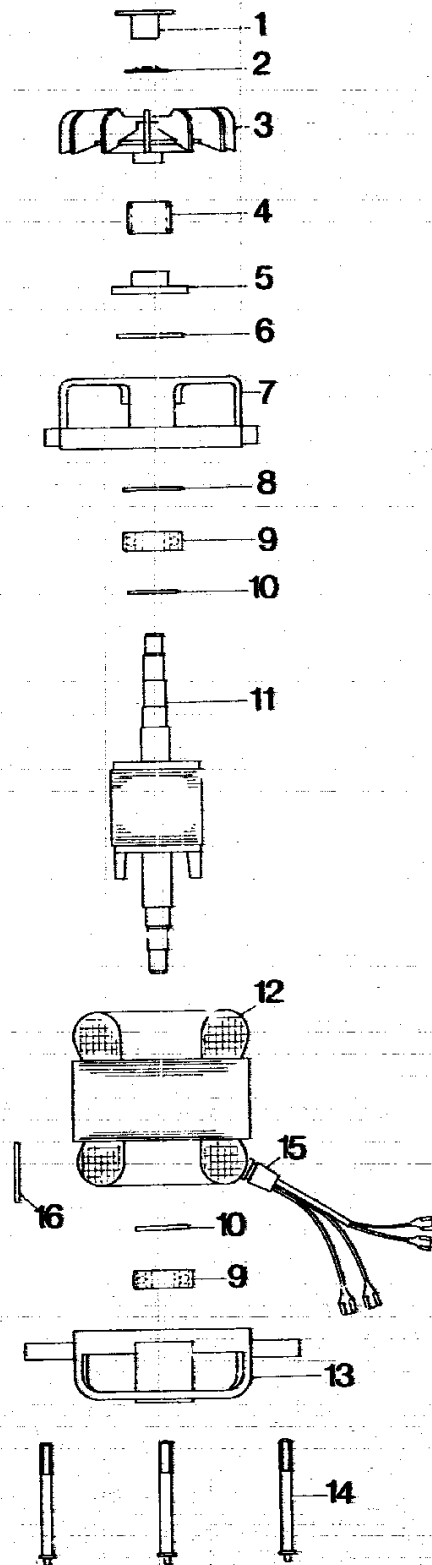
ERSATZTEILLISTE FÜR WOLF-RASENMÄHER

TE 32 VX CADETT-SUPER

Bild-Nr.	Bestell-Nr.	Einzelteilbezeichnung	Stückzahl
1	4307 061	Abdeckhaube kpl.	1
2	0015 653	Linzenblechschraube B 4,2 x 13	4
3	4367 206	Klammer	4
4	4306 054	Chassis kpl. mit Bild-Nr. 3	1
5	4377 203	Sichtscheibe	1
6	1143 000	Motor kpl.	1
7	0015 661	Blechschraube B 6,3 x 25	4
8	1113 040	Kondensator 10 µF	1
9	0015 658	Linzenblechschraube B 4,9 x 22	2
10	0017 287	Scheibe A 5,3 DIN 9021	2
11	4305 065	Schalter	1
12	4307 205	Hülse	1
13	4307 201	Feder	1
14	4311 110	Seilzug	1
15	4311 108	Verstellasche	1
16	4304 112	Schaltgriff	1
17	0012 149	Zylinderschraube AM 6 x 14 DIN 84	2
18	0016 641	Hut-Mutter M 6 DIN 1587	2
19	4361 115	Klemme	1
20	4361 113	Halteklemme	1
21	4311 109	Doppelring	1
22	4307 051	Griffoberteil mit Klemmen	1
23	4307 100	Griffunterteil	1
24	0013 523	Halbrundschraube M 8 x 45 DIN 607	2
25	0017 275	Hohlscheibe 8,5/15 0	2
26	0016 715	Flügelmutter M 8	2
27	0015 656	Linzenblechschraube B 4,8 x 13	2
28	4307 206	Feder	4
29	4307 011	Laufrad	4
30	4311 010	Mitnehmertopf	1
31	4640 400	Messer	1
32	4306 015	Isolierschraube	1
33	4361 403	Gkt.-Schlüssel	1
34	4306 013	Gummischürze kpl.	1
35	0015 628	Linzenblechschraube B 2,9 x 13	2
36	4307 304	Sichtfenster	1
37	4306 011	Hebel kpl. links	1
38	4306 012	Hebel kpl. rechts	1
39	4306 208	Feder	2
40	4306 301	Klappe	1
41	0012 855	Linsenschraube M 3 x 40	2
42	0016 308	Stopmutter M 3 DIN 985	2
43	4306 306	Einsatzbuchse	4
44	4380 303	Lüfterhaube	1
-	4305 224	Gebrauchsanweisung TE 32 VX	1
160	4550 000	Zugentlastung kpl. VK-Z	1

G26

NR:4305 680 Bezeichnung: TE 32 VX Gruppe: Cadett-Super Jahr: 86 Typ: A



G27

NR:4305 680 Bezeichnung: TE 32 VX Gruppe: Cadett-Super Jahr: 86 Typ: A

ERSATZTEILLISTE FÜR WOLF-RASENMÄHER

TE 32 VX CADETT-SUPER

MOTOR

Bild-Nr.	Bestell-Nr.	Einzelteilbezeichnung	Stückzahl	Liefer-Nr.
1	4377 203	Sichtscheibe	1	
2	1142 155	Sperrscheibe	1	482-0101
3	1142 150	Lüfter	1	130-0128
4	1143 152	Bremssfeder	1	482-0098
5	1142 153	Bremsscheibe	1	480-0186
6	1142 154	Bremselag	1	487-0033
7	1142 100	Lagerschild oben	1	112-0567
8	1040 003	Ausgleichsscheibe 6202	1	76.026
9	0023 148	Kugellager 6202 2Z Ø 625	2	71.131
10	0022 647	Stützscheibe 15 x 21 x 1,5	2	94.062
11*		Rotorwelle kpl.	1	
12*		Statorpaket kpl.	1	
13	1054 110	Lagerschild unten	1	111-0283
14	1054 140	Zuganker	4	136-0120
15	1041 153	Kabelschutztülle	1	446-008-4
16	1143 151	Typenschild	1	453-0611
-	1143 000	Motor kpl. ohne Bild 1 Motor im Austausch nicht lieferbar!	1	171-030-018

\* Diese Teile sind als Einzelteile nicht erhältlich!

G28