

TE 32 VX Cadett-Super

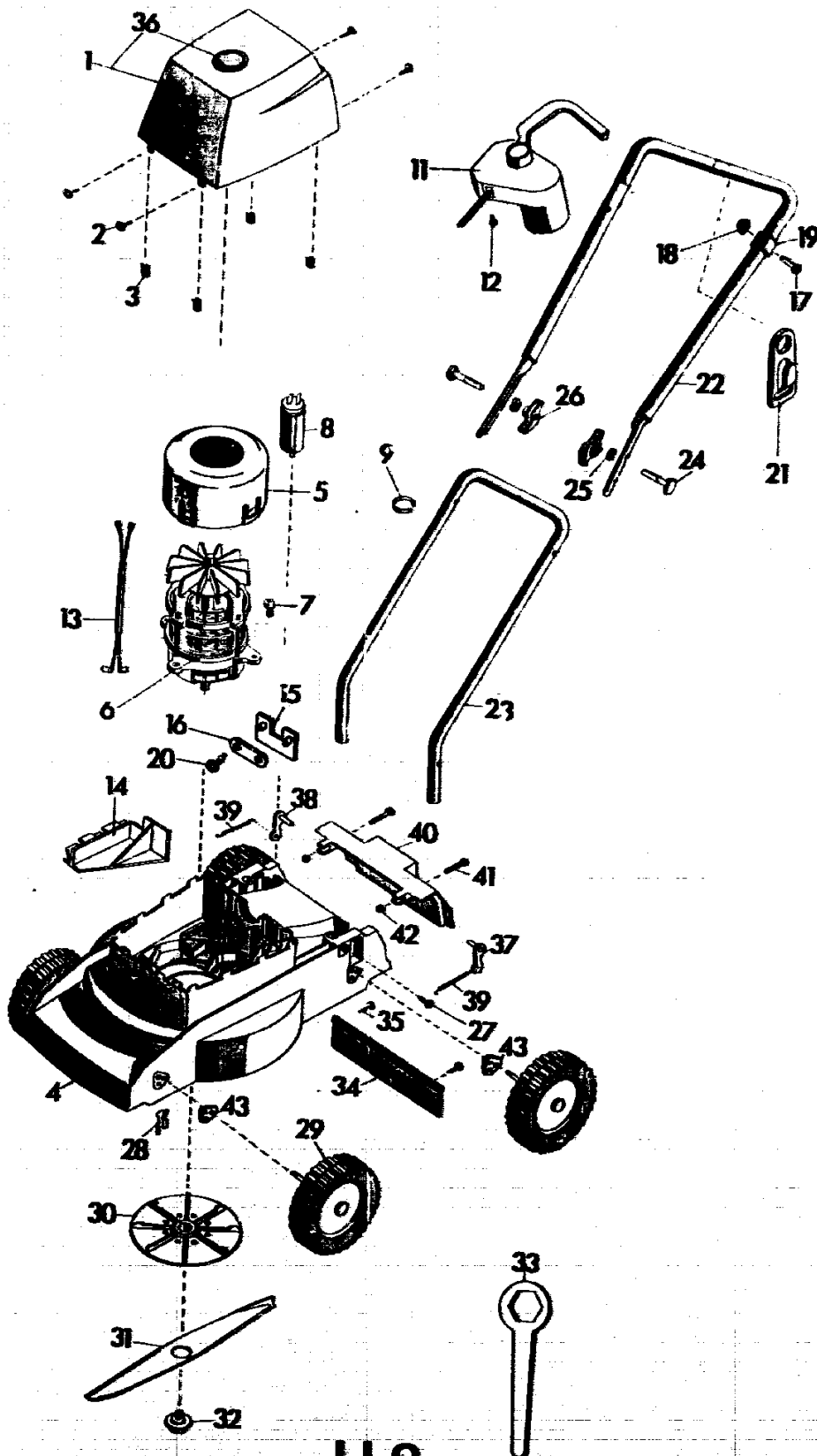
Serie C

Type Nr.:
Type-Nr.:
Type n°:
Tipo n°:
Type nr.:
Typ nr.:

4305 880

D	NL	F	I	GB	
Technische Daten	Technische gegevens	Données techniques	Dati tecnici	Technical Data	
Gerät	Machina	Modèle	Attrezzo	Model	TE 32 VX
Schnittbreite	Maasbreedte	Largeur de coupe	Larghezza di taglio	Cutting width	32 cm
Schnitthöhen	Maasihogte	Hauteurs de coupe	Altezza di taglio	Cutting height	3,5 - 4,2 - 5,0 cm
Chassis	Chassis	Châssis	Chassis	Chassis/Deck	Kunststoff
Räder	Wielen	Roues	Ruote	Wheels	150 mm Ø
Prüfzeichen	Keurmerk	Sigles de contrôles	Norme di sicurezza	Safety marks	VDE, OVE, SEV
Motor	Motor	Moteur	Motore	Motor	~
Spannung	Spanning	Tension	Tensione	Voltage	220 V ~
Nennstrom	Verbruik	Courant nominal	Corrente normale	Amperage	4,1 A
Leistung	Vermogen	Puissance	Potenza	Performance	800 W
Drehzahl	Torental	Régime	n. giri	R.P.M.	2860 1/min.
Kondensator	Condensator	Condensateur	Condensatore	Condensor	10 µF

H 7



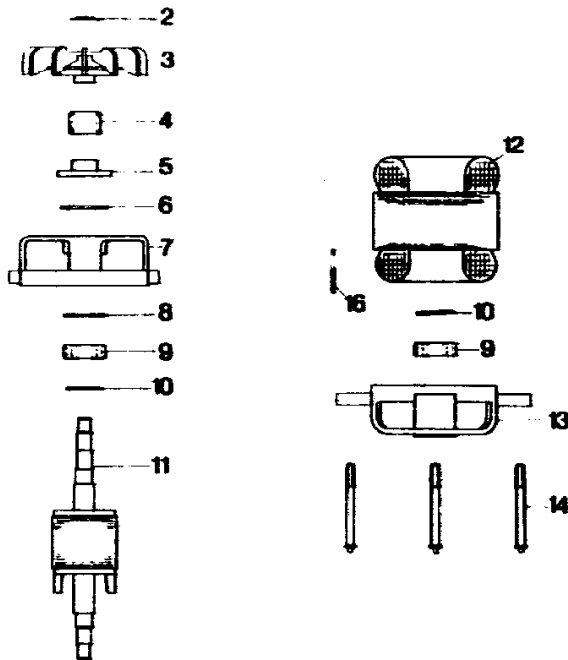
Ersatzteile FÜR TE 32 VX

Bei Bestellung von Ersatzteilen bitten wir, der Kundendienstwerkstatt, dem Händler bzw. uns die Bestell-Nr. anzugeben.

Bild-Nr.	Bestell-Nr.	Einzelteil-Bezeichnung	Stückzahl
Afb. nr.	Bestellnr.	Onderdeel-naam	Gruppe/Gerät
Fig. n°	n° de commande	Dénomination	Aantal
Fig. n°	n° del particolare	Denominazione del particolare singolo	Gruppe/Machine
Ill. Nr.	Order-Nr.	Description of part	Quantité
			Gruppe/appareil
			Pezzi
			Gruppo/attrezzo
			Nr.
			per unit
1	4305 062	Abdeckhaube kpl.	1
2	0015 653	Linsenblechschraube B 4,2 x 13	4
3	4367 206	Klammer	4
4	4306 054	Chassis kpl. mit Bild-Nr. 3, 14 und 43	1
5	4380 307	Lüfterhaube	1
6	1143 002	Motor kpl.	1
7	0015 661	Blechschraube B 6,3 x 25	4
8	1113 040	Kondensator 10 µF	1
9	4330 228	Kabelband	2
11	4330 074	Schalter	1
12	0015 687	Schraube BZ 4,8 x 19 DIN 7981	2
13	4305 013	Verbindungskabel	1
14	4304 215	Stopfen	1
15	4304 306	Halbleuchte	1
16	4557 208	Schelle	1
17	0012 149	Zylinderschraube AM 6 x 14 DIN 84	1
18	0016 641	Hut-Mutter M 6 DIN 1587	1
19	4361 115	Klemme	2
20	0012 934	Halbrundschraube 4,4 x 10	1
21	3578 205	Zugentlastung	1
22	4304 011	Griffoberteil	1
23	4307 100	Griffunterteil	1
24	0013 523	Halbrundschraube M 8 x 45 DIN 607	2
25	0017 275	Hohlscheibe 8,5/15 Ø	2
26	0016 715	Flügelmutter M 8	2
27	0015 656	Linsenblechschraube B 4,8 x 13	2
28	4307 206	Feder	4
29	4307 011	Laufrad	4
30	4311 010	Mitnehmertopf	1
31	4640 400	Messer	1
32	4306 015	Isolierschraube	1
33	4361 403	6kt.-Schlüssel	1
34	4306 013	Gummischürze kpl.	1
35	0015 628	Linsenblechschraube B 2,9 x 13	2
36	4305 301	Verschlussdeckel	1
37	4306 011	Hebel kpl. links	1
38	4306 012	Hebel kpl. rechts	1
39	4306 208	Feder	2
40	4306 301	Klappe	1
41	0012 855	Linsenschraube M 3 x 40	2
42	0016 308	Stopmutter M 3 DIN 985	2
43	4306 306	Einsatzbuchse	4
—	4305 238	Gebrauchsanweisung TE 32 VX	1

H 9

Motor



Ersatzteile Motor TE 32 VX

Bild-Nr.	Bestell-Nr.	Einzelteil-Bezeichnung	Stückzahl/Gruppe/Gerät
Afb. nr.	Bestelnr.	Onderdeel-naam	Aantal
Fig. n°	n° de commande	Dénomination	Quantité
Fig. n°	n° del particolare	Denominazione del particolare singolo	Pezzi
Ill. Nr.	Order-Nr.	Description of part	Gruppo/attrezzo Nr. per unit
2	1142 155	Sperrscheibe	1
3	1142 150	Lüfter	1
4	1143 152	Bremsfeder	1
5	1142 153	Bremscheibe	1
6	1142 154	Bremsbeleg	1
7*		Lagerschild oben	1
8	1040 003	Ausgleichscheibe 6202	1
9	0023 148	Kugellager 6202 2Z D 625	2
11*		Rotorwelle kpl.	1
12*		Statorpaket kpl.	1
13*	1142 110	Lagerschild unten	1
14	1041 141	Zuganker	4
16*		Typenschild	1
—	1143 002	Motor kpl.	1

* Diese Teile sind als Einzelteile nicht erhältlich!

H10