

# TE32VX (B)

## Cadett "Super" Komplett

### TypenNr. 4305 087

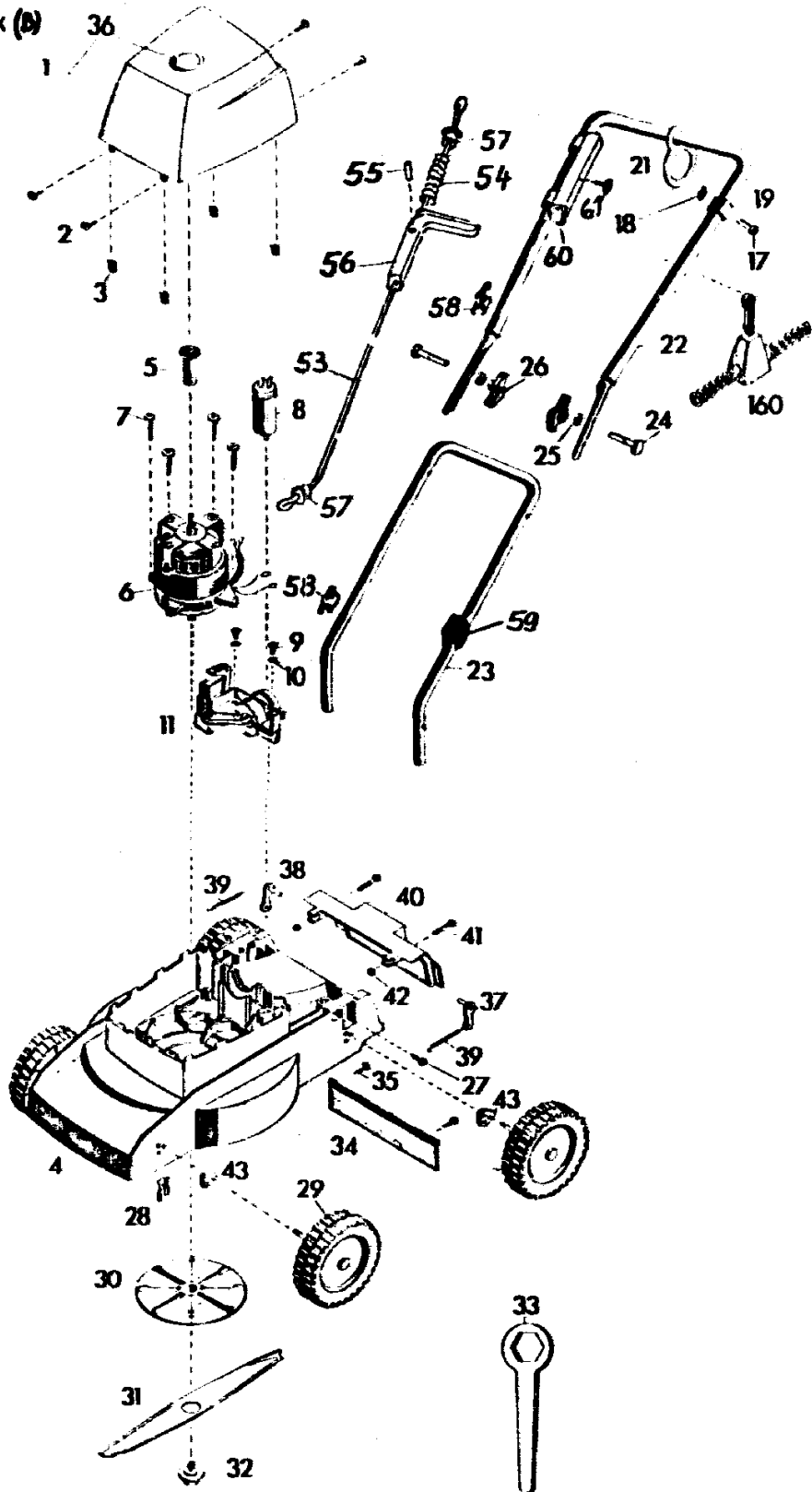
### Serie A

<b>GERAT</b>	TE 32 VX
Schnittbreite	32 cm
Schnitthöhen	3,5 - 4,2 - 5,0 cm
Chassis	PVC
Räder	150 mm $\phi$
Prüfzeichen	VDE, ÜVE, SEV
<b>MOTOR</b>	Wechselstrom
Spannung	220 V
Nennstrom	4,1 A
Leistung	800 W
Drehzahl	2860 1/min
Kondensator	10 $\mu$ F
Gewicht	10,5 kg

## H12

NR:4305 087 Bezeichnung: TE 32 VX Gruppe: Cadett-Super Jahr: 86 Typ: A

Gerät TE 32 VX (D)



H13

NR:4305 087 Bezeichnung: TE 32 VX Gruppe: Cadett-Super Jahr: 86 Typ: A

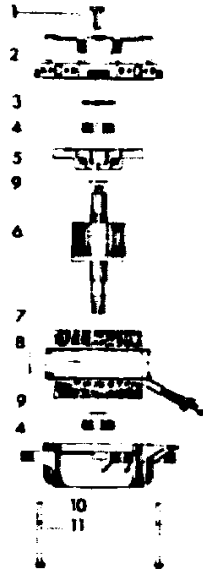
Ersatzteile für TE 32 VX (B)

Bild-Nr.	Bestell-Nr.	Einzelteil-Bezeichnung	Stückzahl
1	4307 061	Abdeckhaube kpl.	1
2	0015 653	Linsenblechschraube B 4,2 x 13	4
3	4367 206	Klammer	4
4	4306 054	Chassis kpl. mit Bild-Nr. 3	1
5	4307 203	Sichtscheibe	1
6	4305 055	Motor kpl. mit Bild-Nr. 5	1
7	0015 661	Blechschraube B 6,3 x 25	4
8	1113 040	Kondensator 10µF	1
9	0015 658	Linsenblechschraube B 4,8 x 22	2
10	0017 287	Scheibe A 5,3 DIN 9021	2
11	4305 065	Schalter kpl.	1
17	0012 149	Zylinderschraube AM 6 x 14 DIN 84	1
18	0016 641	Hut-Mutter M 6 DIN 1587	1
19	4361 115	Klemme	1
21	4311 109	Doppelring	1
22	4305 054	Griffoberteil mit Bild-Nr. 17,18,19,21,58,60,61	1
23	4305 051	Griffunterteil mit Bild-Nr. 58,59	1
24	0013 523	Halbrundschraube M 8 x 45 DIN 607	2
25	0017 275	Mohlscheibe 8,5/15 ø	2
26	0016 715	Flügelmutter M 8	2
27	0015 656	Linsenblechschraube B 4,8 x 13	2
28	4307 206	Feder	4
29	4307 011	Laufrad	4
30	4311 010	Mitnehmertopf	1
31	4640 400	Messer	1
32	4306 015	Isolierschraube	1
33	4361 403	6-kt.-Schlüssel	1
34	4306 013	Gummischürze kpl.	1
35	0015 628	Linsenblechschraube B 2,9 x 13	2
36	4307 304	Sichtfenster	1
37	4306 011	Hebel kpl. links	1
38	4306 012	Hebel kpl. rechts	1
39	4306 208	Feder	2
40	4306 301	Klappe	1
41	0012 855	Linsenschraube M 3 x 40	2
42	0016 308	Stopmutter M 3 DIN 985	2
43	4306 306	Einsatzbuchse	4
53	4305 111	Seilzug	1
54	4373 107	Druckfeder	1
55	0018 768	Zylinderstift 5 x 11 x 20	1
56	4376 109	Riegel	1
57	4307 205	Hülse	2
58	4304 103	Klammer	2
59	4361 200	Kabelklemme	1
60	4373 106	Führung	1
61	0015 646	Blechschraube B 3,9 x 9,5	1
160	4550 000	Zugentlastung kpl. VK-Z	1
-	4305 227	Gebrauchsanweisung TE 32 VX	1

H14

NR:4305 087 Bezeichnung: TE 32 VX Gruppe: Cadett-Super Jahr: 86 Typ: A

Motor TE 32 VX



Motor-Ersatzteile TE 32 VX (B)

Bild-Nr.	Bestell-Nr.	Einzelteil-Bezeichnung	Stückzahl
1	4307 203	Sichtscheibe	1
2	1049 101	Lagerschild oben	1
3	1040 003	Ausgleichsscheibe	1
4	0023 148	Kugellager 6202.ZZ	2
5	1041 155	Lüfter	1
6 *		Rotorwelle mit Rotorpaket	1
7 *		Stator mit Wicklung	1
8	1113 150	Typenschild	1
9	0022 647	Stützscheibe 15 x 21 x 1,5	2
10	1054 110	Lagerschild unten	1
11	1054 140	Zuganker	2
--	<b>1143 000</b>	Motor kpl.	1
--		Motor im Austausch nicht tieferbar	

\*= Diese Teile sind als Einzelteile nicht erhältlich!

H15