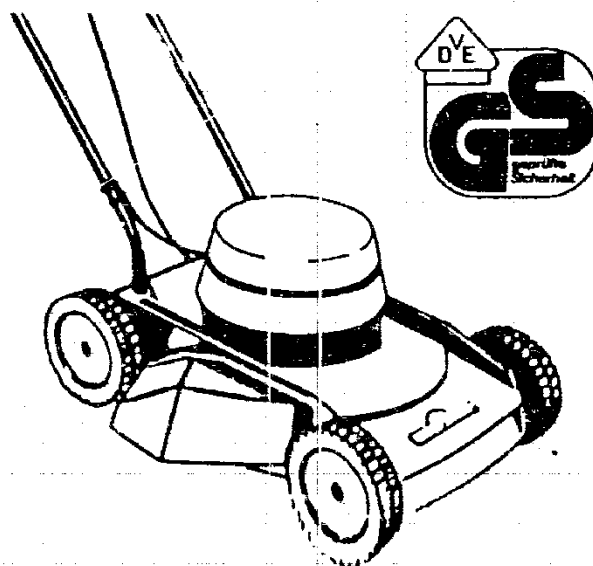


TE 32 W | WÖLFling-Super



SERIEN A - B

Typen-Nr. 4902 000

4902 003 für Schweiz

4902 004 für Skandinavien

4902 005 für Dänemark, Norwegen

SERIE A (baugleich mit SERIE B)

D18

TECHNISCHE DATEN TE 32 W

Schnittbreite	32 cm
Höhenverstellung	Steckachse ohne Werkzeug
Schnitthöhen cm	3,5 - 4,2 - 5,0
Chassis	ABS
Räder Ø mm	150
Motor	Hanning
Nennstrom	2,9 A
Leistung	600 W
Schutzart	IP00
Drehzahl	2820 min-1
Kondensator	8 mF
Lautstärke	41 dB(A) / 69 LWA
Motorbremse	serienmässig
Gewicht	8,5 kg

D19

NR:4902 003 Bezeichnung: TE 32 W Gruppe: WÄpfli Super Jahr: 89 Typ: A,B

Zur Beachtung !

Griffunterteil, Bild-Nr. 351 Serie A, Best.-Nr. 4307 100

Griffoberteil, Bild-Nr. 401 Serie A, Best.-Nr. 4902 010

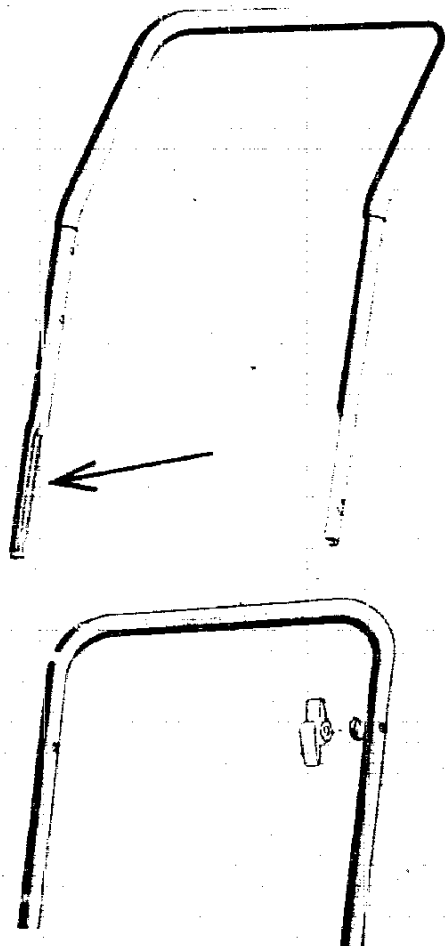
Chassis, Bild-Nr. 001 Serie A, Best.-Nr. 4302 010

Alle anderen Teile der Serie A sind baugleich mit der Serie B !

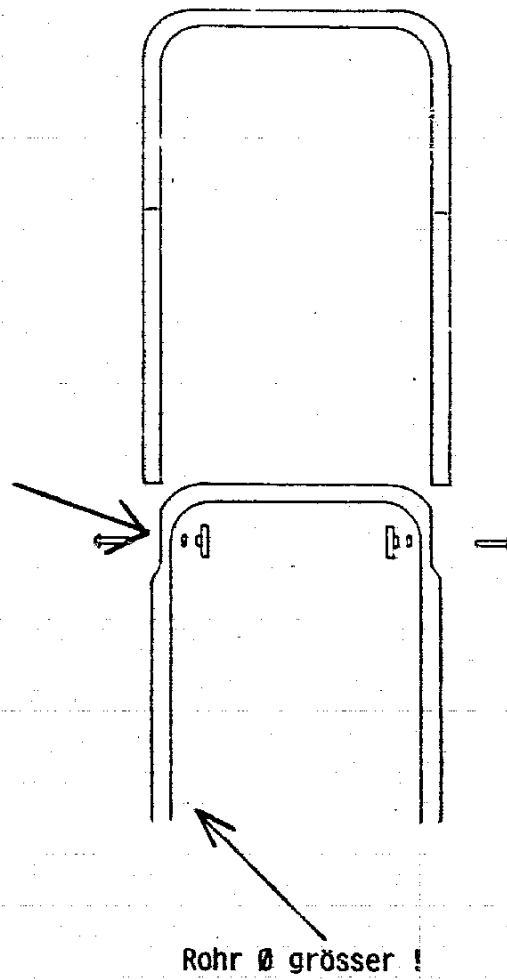
Hinweis: Griffunterteil und Griffoberteil der Serie B wurden konstruktiv verändert (Einprägung Jetzt im Griffunterteil und Vergrößerung des Rohr \emptyset).

Das neue Griffgestänge passt deshalb nur auf das Chassis der Serie B.

Griffgestänge Serie A



Griffgestänge Serie B

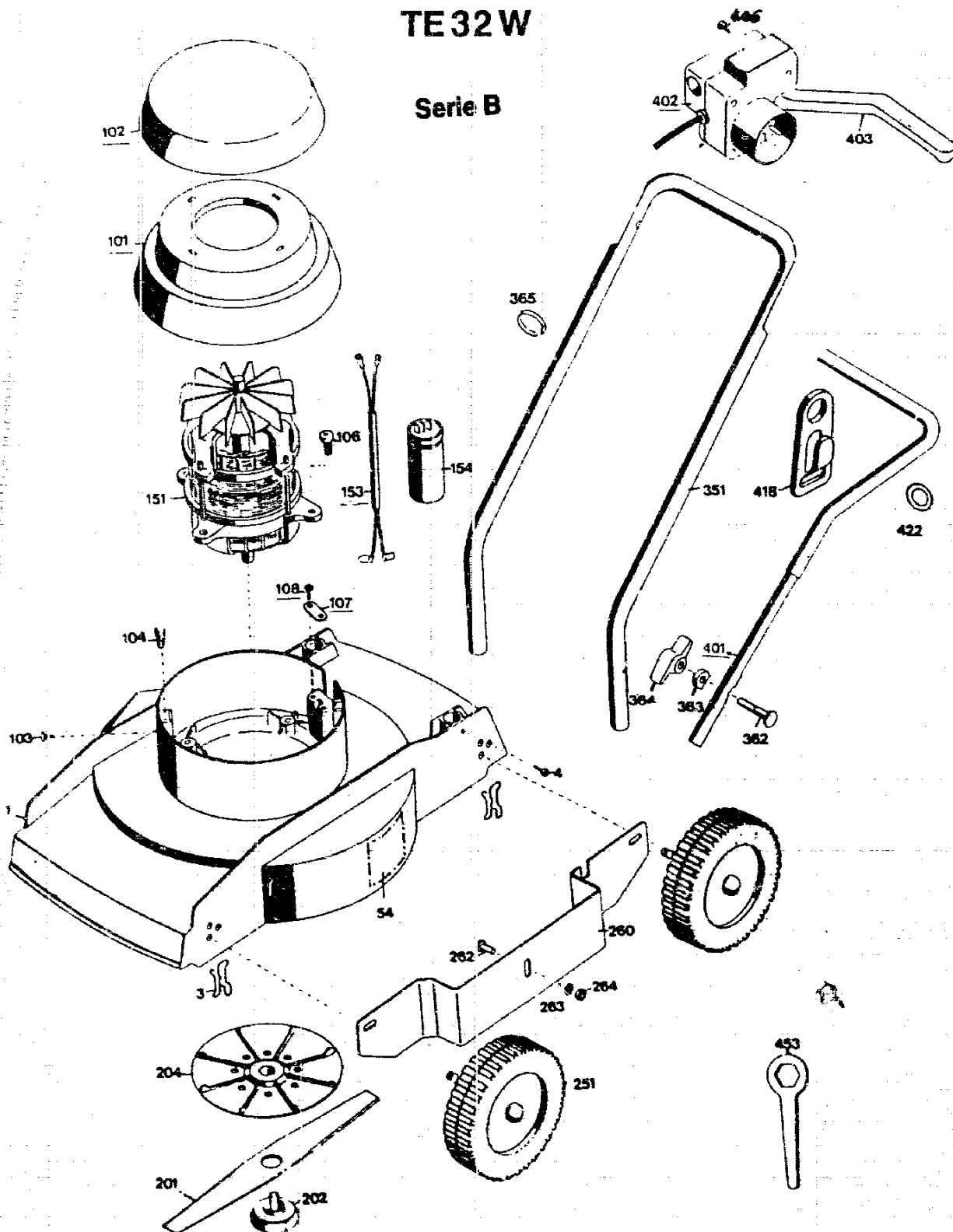


D20

NR:4902 003 Bezeichnung: TE 32 W Gruppe: WÄffling Super Jahr: 89 Typ: A,B

TE 32 W

Serie B



FOR CHASSIS
 SCHILD "WOLF-GERÄTE"
 BEST.-NR 0051 140

D21

Bild-Nr. Afb. nr. Fig. no. Fig. no. Ill. Nr.	Benennung Naam Dénomination Denominazione Description	Bestell-Nr. Bestelnr. no. de commande no. del particolare Order-Nr.
001	Chassis	4902 020
001	Chassis für Skandinavien	4902 021
003	Feder	4307 206
004	Linsenblechschaube B 4,8 x 13	0015 656
054	Etikett „Achtung Gefahr“ für Skandinav.	0051 072
054	Etikett „Achtung Gefahr“	0051 064
101	Abdeckhaube mit Bild 102	4302 012
102	Deckel	4302 302
103	Schraube BZ 4,3 x 13	0015 684
104	Klammer	4380 206
106	Blechschaube B 6,3 x 25	0015 661
107	Schelle	4557 208
108	Halbrundschaube 4,4 x 15	0012 933
151	Motor	1142 002
153	Verbindungskabel	4305 013
154	Kondensator	1053 040
201	Messer	4302 014
202	Isolierschraube	4306 015
204	Mitnehmertopf	4311 010
251	Laufgrad	4307 011
260	Schutzbügel links, für Skandinavien	4306 305
262	Flachrundschr. M 5 x 15 DIN 603, für SK	0013 631
263	Scheibe A 5,3 x DIN 125, für Skandinav.	0017 120
264	Stoppmutter M 5 DIN 985, für Skandinav.	0016 310
351	Griffunterteil	4902 110
362	Halbrundschaube M 8 x 45 DIN 607	0013 523
363	Hohlscheibe 8,4/15	0017 275
364	Flügelmutter M 8	0016 715
365	Kabelband	4330 228
401	Griffoberteil	4902 023
402	Schalter	4902 051
402	Schalter für Schweiz	4902 053
403	Einhandgriff	4960 100
406	Schraube	0012 889
418	Zugentlastung	7115 223
422	Gummiring	4361 115
453	6kt.-Schlüssel	4361 403
	Gebrauchsanweisung/Ersatzteilliste	0053 060

D22