

TE 32 W

AUSSTATTUNG ELEKTROMÄHER/

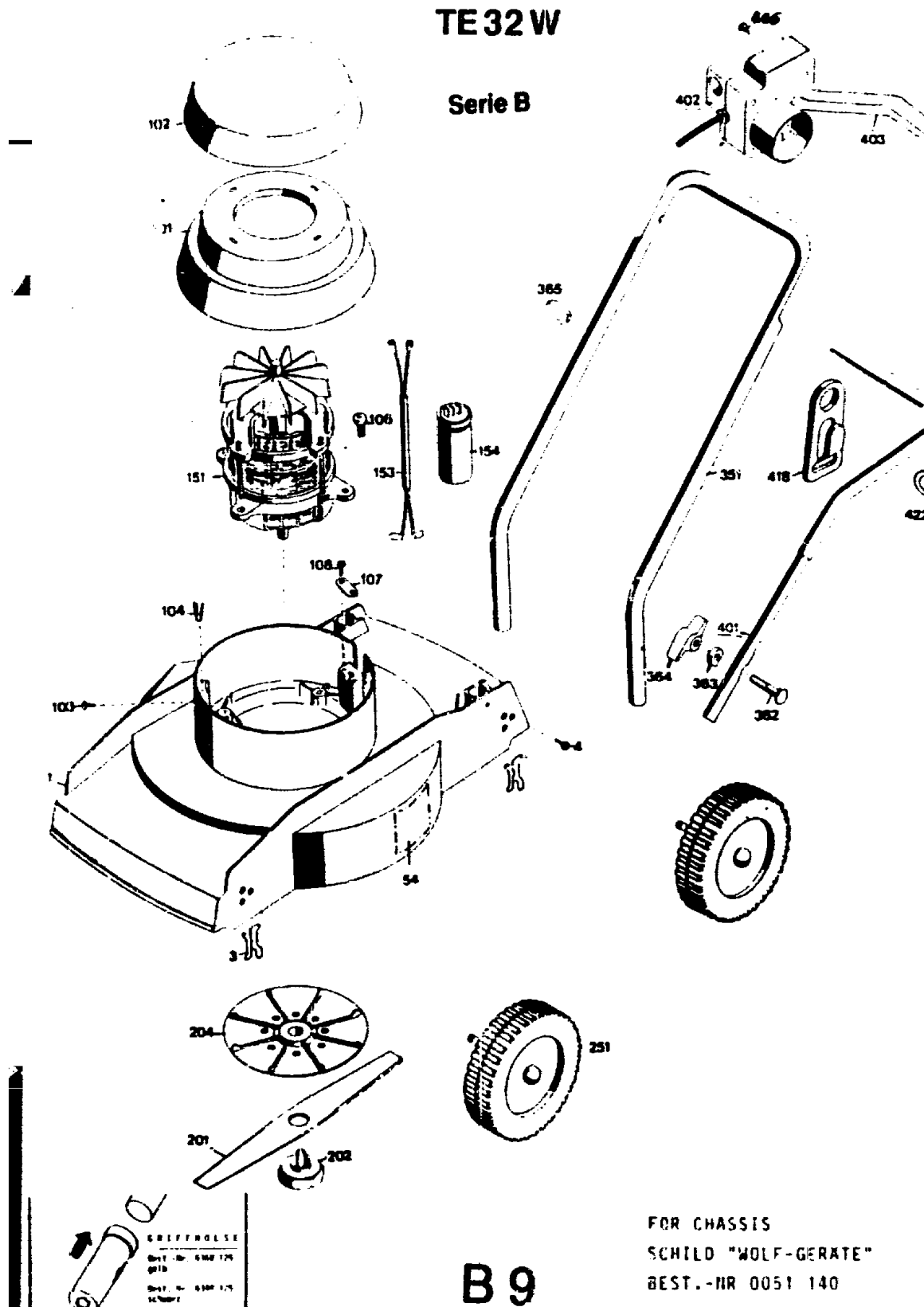
Serie B

Typ	WOLF 2.32 EW [TE 32 W]		
Klasse			
Ausführung für	D, A, B, I, NL	CH	Skandinavien
Geräte-Nummer	49 02 000	49 02 003	49 02 004
Schnittbreite	32 cm		
Abmessungen			
Gewicht	8,5 kg		
Lautstärke dB(A)	69 dB(A)		
o Rad vorne/ hinten			
Ausführung Räder	Einfach/Gleitlager		
Höhenverstellung	Einzelrad		
Schnitthöhe (cm)	3,5 - 5,0		
Antrieb ja/nein	nein		
Fahrgeschwindigkeit	-		
Motor - Hersteller	Hanning		
Motor - Modell			
Motor - Nummer WOLF	11 42 006		
Motor Nummer Hersteller			
Leistung (kW/DIN PS)	600 Watt		
Bremse			
Griffgestänge	gelb/rot, gelbe Flügelmuttern		
Fangkorb	nein		
Schalter kp!.	-Einhand		
Kabelführung	einfach		
Besonderheiten			

B 8

TE 32 W

Serie B



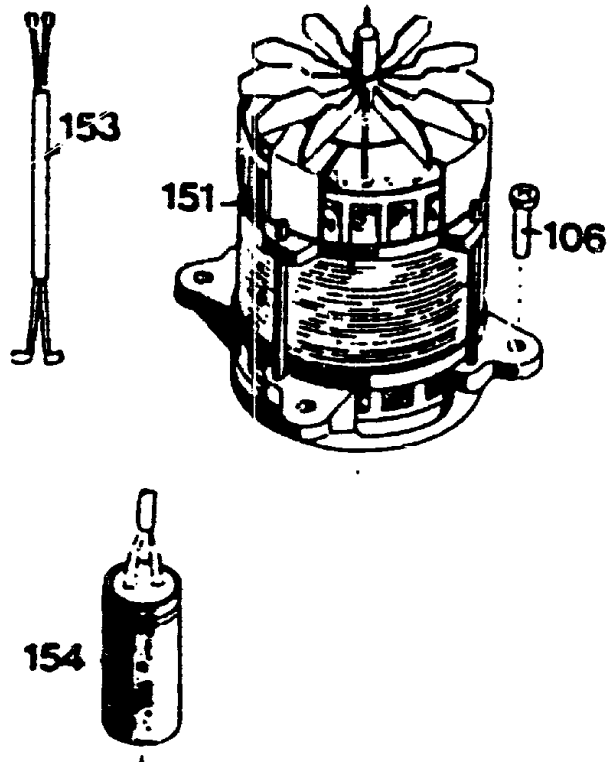
B 9

GERÄTE	TEIL-NR.	BEZEICHNUNG
1	4902 020	Chassis
1	4902 021	Chassis für 2-Kanal
3	4302 206	Deckel
4	0015 056	Längsbohrschraube B 4,5 x 13
54	0051 072	Blatt "Achtung Gefahr!" 001 001 2-Kanal
54	0051 064	Blatt "Achtung Gefahr!"
101	4302 012	Achsenknauf mit Welle 102
102	4302 302	Deckel
103	0015 054	Längsbohrschraube B 4,5 x 13
104	4340 206	Klammer
105	0015 061	Bohrschraube B 6,5 x 25
107	4352 203	Bohrer
108	0012 033	Halbbohrschraube 4,5 x 15
151	1142 006	Motor
153	4305 013	Verdrückerkabel
154	1053 040	Kondensator
201	4302 014	Motor
202	4306 015	Bohrschraube
204	4311 010	HT-Klebefolien
253	4302 011	Leiterbahn
351	4902 110	GEHÄUSEKORB
362	0015 523	Halbbohrschraube B 3 x 45 DIN 913

B10

GEHÄUSE	TE 32 W	
WELCH	WOLF Nr.	Bezeichnung
301	0017 275	Hohlkugellager 32/42/15
302	0016 215	Flurpaßmutter M 16
303	4330 275	Kabelband
401	4002 023	Gitterrobertteil
402	4035 051	Schalter
403	4035 052	Schalter für Schwerkraft
404	4060 100	Einhandgerät
406	0012 350	Schraube
408	0340 223	Zugentlastung
410	4361 115	Gummiring
400	0360 125	Abstreifkappe
	0053 060	Gebrauchsanweisung

B11



Motor 600 W

Bild-Nr.	Bezeichnung	Best.-Nr.
106	Blechschaube B 6,3 x 25	0015 661
151	Motor / Hanning	1142 006
153	Verbindungskabel	4305 013
154	Kondensator 8 mF	1053 040
--	Lagerschild oben	1142 101
--	Lagerschild unten	1142 110
--	Lager oben/unten	0023 148
--	Zuganker	1142 140
--	Lüfter	1142 150
--	Sperrscheibe f. dto.	1142 155

B12