

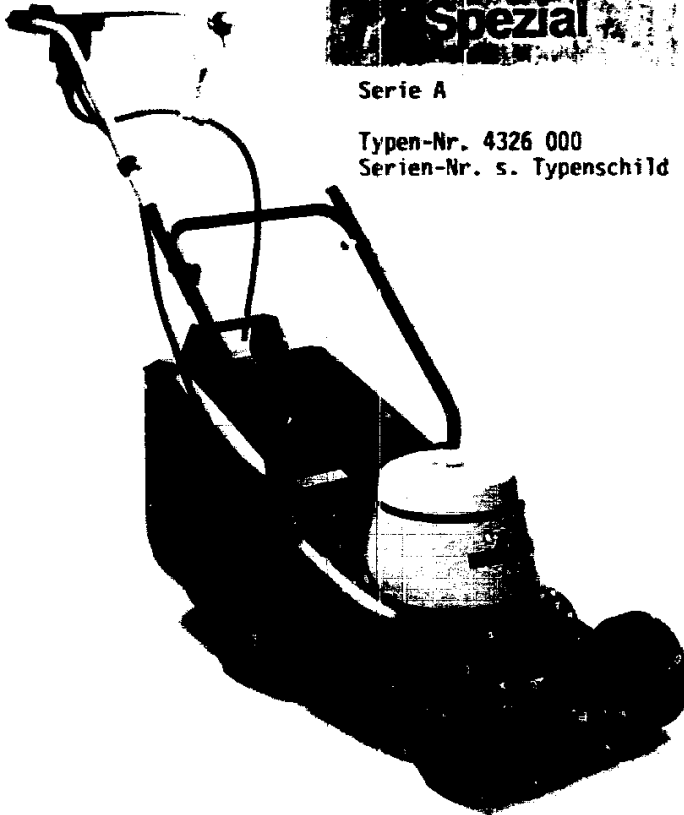
NR:4326 000 Bezeichnung: TE 34 CS Gruppe: Carrera Spezial Jahr: 86 Typ: A



Serie A

Typen-Nr. 4326 000

Serien-Nr. s. Typenschild

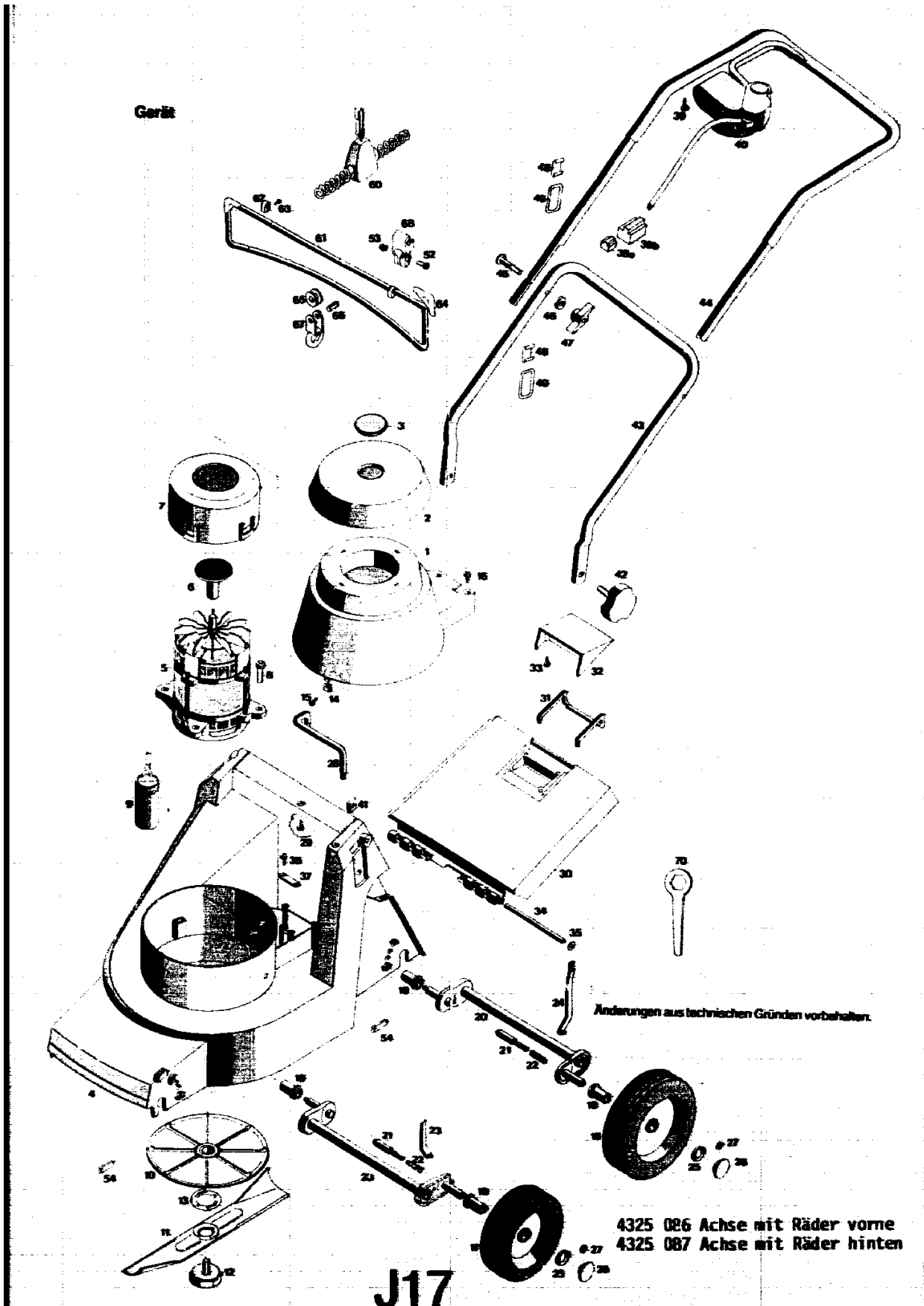


Technische Daten

<u>Gerät</u>	TE 34 CS
<u>Schnittbreite</u>	34 cm
<u>Schnitthöhen</u>	3 - 4 - 5 - 6,2 cm
<u>Chassis</u>	Kunststoff
<u>Räder</u>	150/170 mm Ø
<u>Prüfzeichen</u>	VDE
<u>Motor</u>	Einphasen-Wechselstrom
<u>Spannung</u>	220 V
<u>Nennstrom</u>	4,9 A
<u>Leistung</u>	800 W
<u>Schutzart</u>	IP 00
<u>Drehzahl</u>	2890 1/min.
<u>Kondensator</u>	12 Mikrofarad
<u>Gewicht</u>	18,5 kg

J16

NR:4326 000 Bezeichnung: TE 34 CS Gruppe: Carrera Spezial Jahr: 86 Typ: A

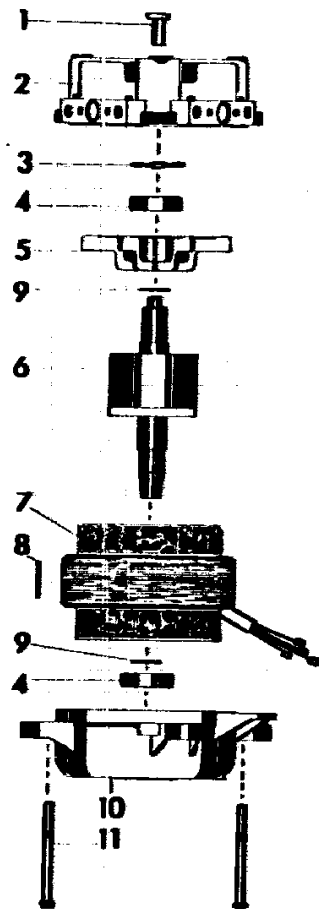


Ersatzteile TE 34 CS

Bild-Nr.	Bestell-Nr.	Einzelteil-Bezeichnung	Stückzahl
1	4325 050	Abdeckhaube mit Bild-Nr. 2, 3	1
2	4325 305	Deckel	1
3	4307 304	Fenster	1
4	4325 300	Chassis	1
5	1126 000	Motor	1
6	4321 220	Sichtscheibe	1
7	4380 303	Lüfterhaube	1
8	0015 661	Blechschraube B 6,3 x 25	4
9	1050 041	Kondensator	1
10	4325 018	Mitnehmerkopf	1
11	4325 400	Messer	1
12	4325 021	Isolierschraube	1
13	4325 401	Mitnehmerfeder	1
14	4380 206	Klammer	3
15	0015 684	Linseblechschr. BZ 4,2 x 13	3
16	0012 923	Halbrundschraube 4,4 x 12	2
17	4325 056	Laufrad 150 Ø mit Bild-Nr. 19	2
18	4325 057	Laufrad 170 Ø mit Bild-Nr. 19	2
19	4325 502	Buchse	4
20	4325 011	Achse	2
21	4325 206	Boizen	2
22	4331 217	Druckfeder	2
23	4325 504	Höhenanzeige vorne	1
24	4325 505	Höhenanzeige hinten	1
25	0020 698	Wellensicherung 12	4
26	4325 503	Rastknopf	4
27	0020 695	Wellensicherung 4,8	4
28	4325 015	Griff	1
29	0012 939	Halbrundschraube 6 x 15	2
30	4325 301	Schutzklappe	1
31	4325 307	Bügel	1
32	4325 102	Griff	1
33	0012 909	Halbrundschraube 3,9 x 12	4
34	4325 104	Achse	1
35	0020 694	Wellensicherung	2
36	0012 933	Halbrundschraube 4,4 x 15	2
37	4557 208	Schelle	1
38	3576 056	3-fach-Stecker	1
39	0015 677	Blechschr. BZ 3,5 x 19 DIN 7981	2
40	4326 055	Schalter-Steckerkombination	1
41	0016 409	Vierkantmutter M 8 DIN 557	2
42	4325 010	Handrad	2
43	4326 013	Griffunterteil	1
44	4326 020	Griffoberteil	1
45	0013 523	Halbrundschraube M 8 x 45 DIN 607	2
46	0017 275	Hohlscheibe 8,4/15	2
47	0016 715	Flügelmutter M 8	2
48	4191 108	Klammer	2
49	4191 109	Schlaufe	2
50	4311 109	Doppelring	1
51	4361 115	Klemme	1
52	0012 149	Zylinderschraube M 6 x 14	1
53	0016 641	Hut-Mutter M 6 DIN 1587	1
60	4550 000	Zugentlastung VK-Z	1
70	4361 403	Sechskantschlüssel	1
-	4682 000	Grasfangkorb TK 34 C	1
-	4326 210	Gebrauchsanweisung TE 34 CS	1

J18

Motor



J19

Ersatzteile Motor TE 34 CS

Bild-Nr.	Bestell-Nr.	Einzelteil-Bezeichnung	Stückzahl	Liefer-Nr. Bannino
1	4321 220	Sichtscheibe	1	-
2	1049 101	Lagerschild oben	1	112-0495
3	1040 003	Ausgleichsscheibe	1	76.026
4	0023 148	Kugellager 6202.ZZ	2	71.023
5	1050 150	Lüfter	1	230-0034
6*		Rotor mit Welle kpl.	1	
7*		Wicklung	1	
8	1126 150	Typenschild	1	453.5316
9	0022 647	Stützscheibe 15 x 21 1,5	2	94.062
10	1054 110	Lagerschild unten	1	111-0283
11	1041 140	Zuganker	4	136-0065
-	1126 000	Motor kpl. ohne Bild Nr. 1	1	171-030-016

* Diese Teile sind als Einzelteile nicht erhältlich!

J20