

NR:4325 680 Bezeichnung: TE 35 CLK Gruppe: Carrera 35 E - D Jahr: 86 Typ: C

TE 35 CLK Carrera® 35 Elektro

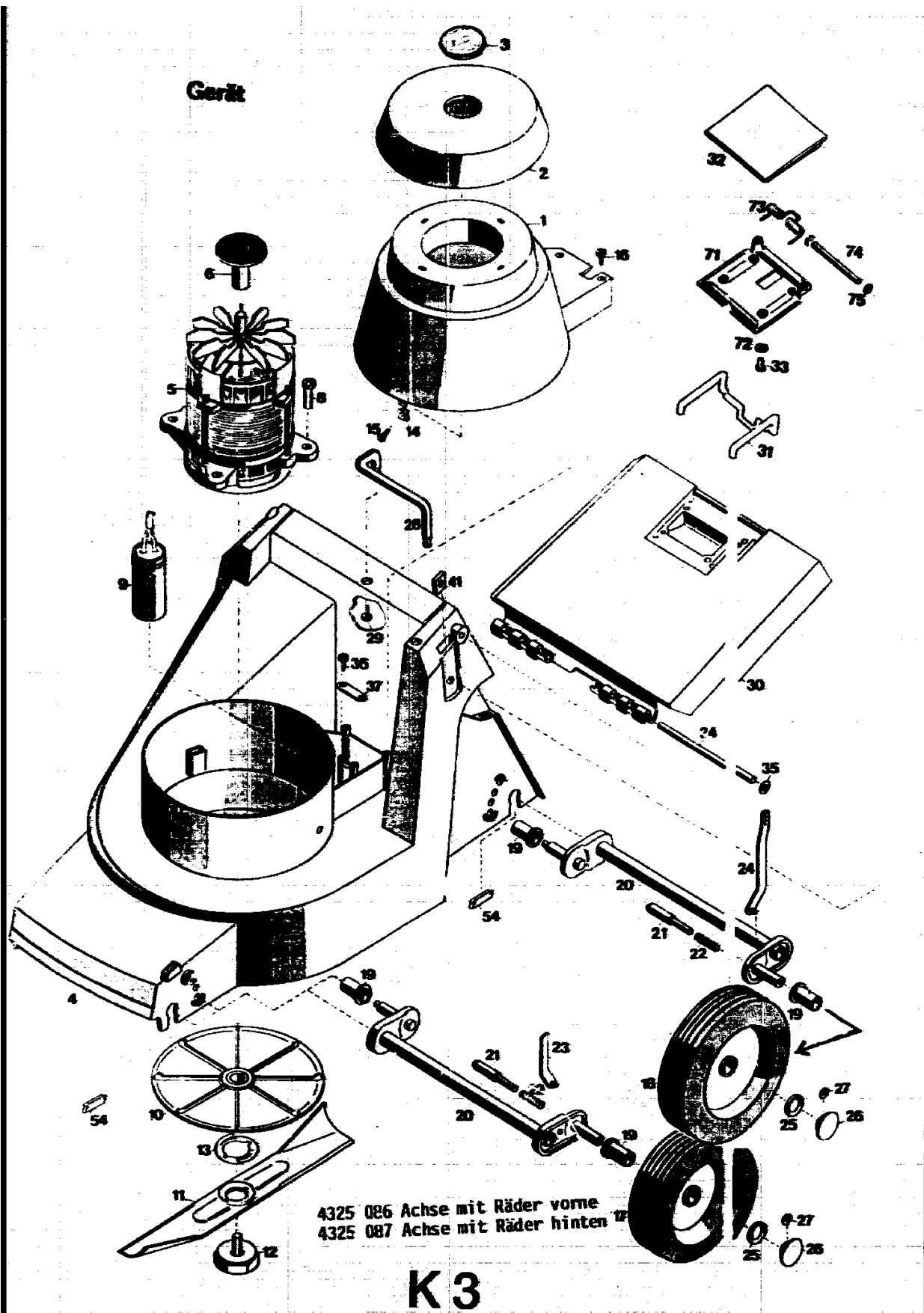
Series C (D) CH

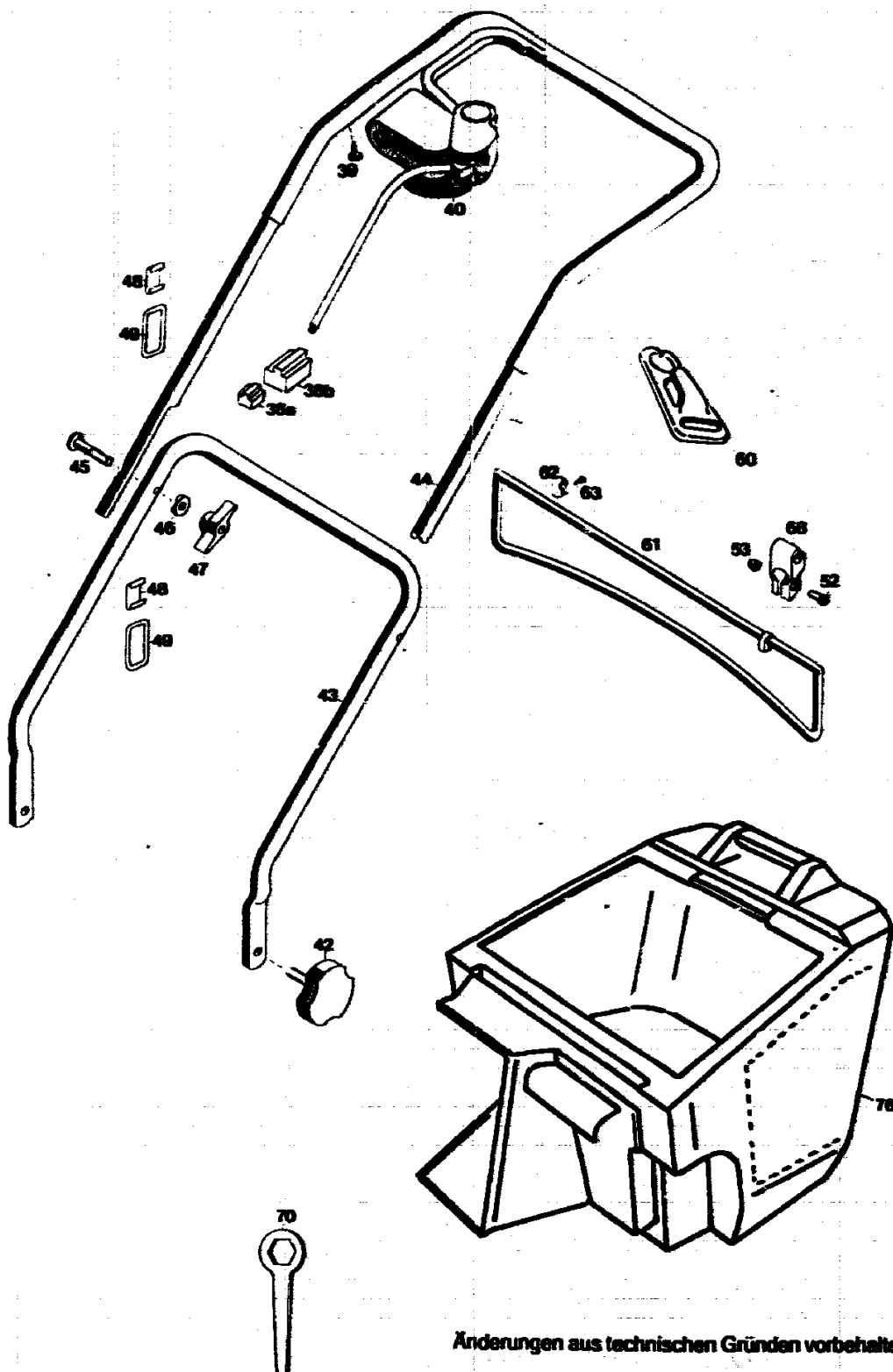
Type Nr.: 4325 680
Type Nr.: 4325 680
Type nr.: 4325 683 (CH)
Type nr.: 4325 683 (CH)

(D)	(NL)	(F)	(I)	(GB)	
Technische Daten	Technische gegevens	Données techniques	Dati tecnici	Technical Data	
Gerät	Machine	Modèle	Attrezzo	Model	TE 35 CLK
Schnittbreite	Maatbreedte	Largeur de coupe	Larghezza di taglio	Cutting width	34 cm
Schnitthöhen	Maaihoogte	Hauteurs de coupe	Altezza di taglio	Cutting height	3 - 4 - 5 - 6,2 cm
Chassis	Chassis	Châssis	Chassis	Chassis/Deck	Kunststoff
Räder	Wielen	Roues	Ruote	Wheels	150/170 mm Ø
Prüfzeichen	Keurmerk	Sigles de contrôles	Norme di sicurezza	Safety marks	VDE
Motor	Motor	Moteur	Motore	Motor	Einphasen-Wechselstrom
Spannung	Spanning	Tension	Tensione	Voltage	220 V ~
Nennstrom	Verbruik	Courant nominal	Corrente normale	Amperage	5,5 A
Leistung	Vermogen	Puissance	Potenza	Performance	1000 W
Schutzart	Beveiligingscode	Code protection			IP 00
Drehzahl	Toerental	Régime	n. giri	R.P.M.	2820 1/min.
Kondensator	Condensator	Condensateur	Condensatore	Condensor	12 Mikrofarad
Gewicht		Poids en ordre de marche	Peso	Weight	~ 18,5 kg

K 2

NR:4325 680 Bezeichnung: TE 35 CLK Gruppe: Carrera 35 E - D Jahr: 86 Typ: C





Anderungen aus technischen Gründen vorbehalten.

K 4

Ersatzteile TE 35 CLK

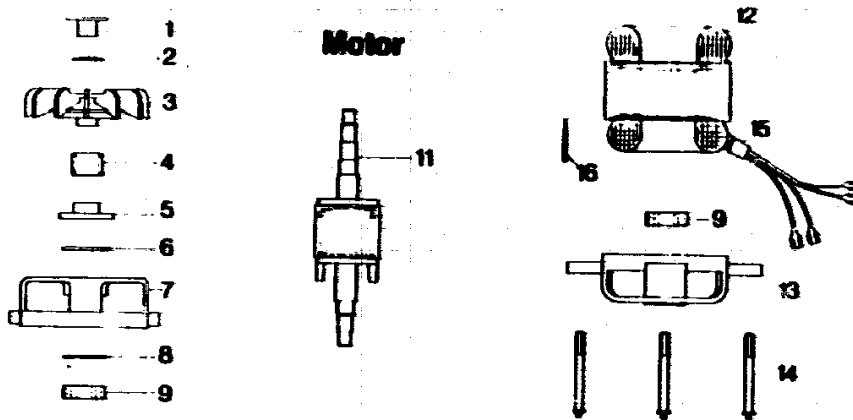
Bild-Nr.	Bestell-Nr.	Einzelteil-Bezeichnung	Stückzahl
Afb. nr.	Bestellnr.	Onderdeel-naam	Gruppe/Gerät
Fig. n°	n° de commande	Dénomination	Aantal
Fig. n°	n° del particolare	Denominazione del particolare singolo	Group/Machine
			Quantité
			Group/appareil
			Pezzi
			Gruppo/attrezzo
1	4325 050	Abdeckhaube mit Bild-Nr. 2, 3	1
2	4325 305	Deckel	1
3	4307 304	Fenster	1
4	4325 303	Chassis	1
5	1145 000	Motor	1
6	4321 220	Sichtscheibe	1
8	0015 661	Blechschraube B 6,3 x 25	4
9	1050 041	Kondensator	1
10	4325 018	Mitnehmerkopf	1
11	4325 046	Messer	1
12	4325 021	Isolierschraube	1
13	4325 401	Mitnehmerfeder	1
14	4300 206	Klammer	3
15	0015 684	Linseblechschraube BZ 4,2 x 13	3
16	0012 923	Halbrundschrabe 4,4 x 12	2
17	4325 056	Laufrad 150 Ø mit Bild-Nr. 19	2
18	4325 057	Laufrad 170 Ø mit Bild-Nr. 19	2
19	4325 502	Buchse	4
20	4325 022	Achse	2
21	4325 206	Bolzen	2
22	4331 217	Druckfeder	2
23	4325 504	Höhenanzeige vorne	1
24	4325 505	Höhenanzeige hinten	1
25	0020 698	Wellensicherung 12	4
26	4325 503	Rastknopf	4
27	0020 695	Wellensicherung 4,8	4
28	4325 014	Griff	1
29	0012 894	Spiralformschraube M 6 x 12	2
30	4325 304	Schutzklappe	1
31	4330 307	Bügel	1
32	4330 102	Griff	1
33	0012 857	Zylinderschraube AM 4 x 12 DIN 7985	4
34	4325 104	Achse	1
35	0020 694	Wellensicherung	2
36	0012 933	Halbrundschrabe 4,4 x 15	2
37	4557 208	Schelle	1
38a	3576 116	Steckhülsegehäuse	1
38b	3576 117	Flachsteckergehäuse	1
39	0015 687	Schraube BZ 4,8 x 19 DIN 7981	3
40	4325 079	Schalter-Steckerkombination	1
40	4325 060	Schalter-Steckerkombination nur für Schweiz	1
41	0016 409	4kt.-Mutter M 8 DIN 557	2
42	4325 010	Handrad	2
43	4326 013	Griffunterteil	1
44	4326 015	Griffoberteil	1
44	4326 020	Griffoberteil nur für Schweiz	1
45	0013 523	Halbrundschrabe M 8 x 45 DIN 607	2
46	0017 275	Hohlscheibe 8,4/15	2
47	0016 715	Flügelmutter M 6	2
48	4191 108	Klammer	2
49	4191 109	Schlaufe	2
52	0012 149	Zylinderschraube M 6 x 14	2
53	0016 641	Hut-Mutter M 6 DIN 1597	2
54	4325 311	Klammer	2
60	3578 205	Zugentlastung	1
61	4549 010	Drahtbügel	1
62	4549 202	Schelle	2
63	0012 930	Halbrundschrabe 3,4 x 8	2
68	4549 100	Halteklammer	2
70	4361 403	6kt.-Schlüssel	1

K 5

NR:4325 680 Bezeichnung: TE 35 CLK Gruppe: Carrera 35 E - D Jahr: 86 Typ: C

Ersatzteile TE 35 CLK

Bild-Nr.	Bestell-Nr.	Einzelteil-Bezeichnung	Stückzahl
Afb. nr.	Bestellnr.	Onderdeel-naam	Gruppe/Gerät
Fig. n°	n° de commande	Dénomination	Aantal
Fig. n°	n° del particolare	Denominazione del particolare singolo	Groep/Machine
			Quantité
			Groupe/appareil
			Pezzi
			Gruppo/attrezzo
71	4330 014	Halter	1
72	0017 119	Scheibe 4,3 DIN 125	4
73	4330 216	Schenkelfeder	1
74	4330 103	Achse	1
75	0020 656	Zacherring ZA 6	2
76	4682 000	Grasfangkorb TK 34 C	1
—	4325 273	Gebrauchsanweisung TE 35 CLK	1



Motor-Ersatzteile TE 35 CLK

Änderungen aus technischen Gründen vorbehalten.

Bild-Nr.	Bestell-Nr.	Einzelteil-Bezeichnung	Stückzahl
Afb. nr.	Bestellnr.	Onderdeel-naam	Gruppe/Gerät
Fig. n°	n° de commande	Dénomination	Aantal
Fig. n°	n° del particolare	Denominazione del particolare singolo	Groep/Machine
			Quantité
			Groupe/appareil
			Pezzi
			Gruppo/attrezzo
1	4321 220	Sichtscheibe	1
2	1142 155	Sperrscheibe	1
3	1142 150	Lüfter	1
4	1145 151	Bremsefeder	1
5	1142 153	Bremsscheibe	1
6	1142 154	Bremsebleg	1
7	1142 100	Lagerschild oben	1
8	1040 003	Ausgleichscheibe 6202	1
9	0023 148	Kugellager 6202 2Z D 525	2
11*		Rotorwelle kpl.	1
12*		Statorpaket kpl.	1
13	1054 110	Lagerschild unten	1
14	1127 140	Zuganker	4
15	1041 153	Kabelschutzhülse	1
16	1145 150	Typenschild	1
—	1145 000	Motor kpl. ohne Bild 1	1

* Diese Teile sind als Einzelteile nicht erhältlich!

K 6

Änderungen aus technischen Gründen vorbehalten.