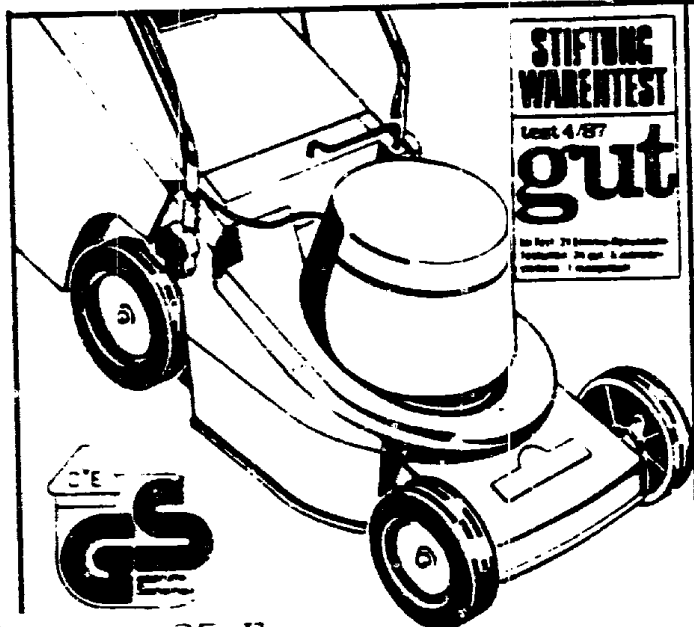


NR:4915 080 Bezeichnung: TE 35 CLK Gruppe: Carrera 35 E Jahr: 90 Typ:

**Carrera® 35 E**  
 Schnittbreite: 34 cm.  
 30-l-Grasfangkorb: inkl.



**TE 35 CLK**

Carrera 35 E

S E R I E            B

T Y P E N	-	N R.	4915 080	
			4915 082	- GB
			4915 083	- CH
			4915 084	- Skandinavien
			4915 085	- DK, Norwegen Serie A (Baugleich mit Serie B)
			M24 4915 088	- TE 35 CSK für NB

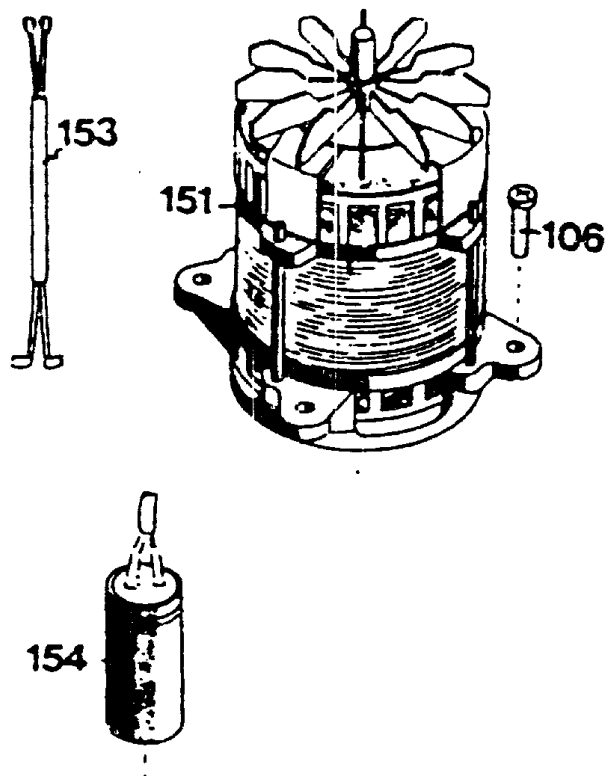
NR:4915 080 Bezeichnung: TE 35 CLK Gruppe: Carrera 35 E Jahr: 90 Typ:

**T E C H N I S C H E   D A T E N   T E 35 CLK**

Schnittbreite	34 cm
Höhenverstellung	2-Rad-Schnellverstellung
Schnitthöhen cm	3,0 - 4,0 - 5,0 - 6,2
Chassis	ABS
Räder $\phi$ mm	150 vo. / 170 hi.
Motor	Hanning
Nennstrom	6,2 A
Leistung	1000 W
Schutzart	IPOO
Drehzahl	2820 min <sup>-1</sup>
Kondensator	12 mF
Lautstärke	63 dB(A) / 91 LWA
Motorbremse	serienmäßig
Gewicht	17 kg

**M25**

NR:4915 080 Bezeichnung: TE 35 CLK Gruppe: Carrera 35 E Jahr: 90 Typ:

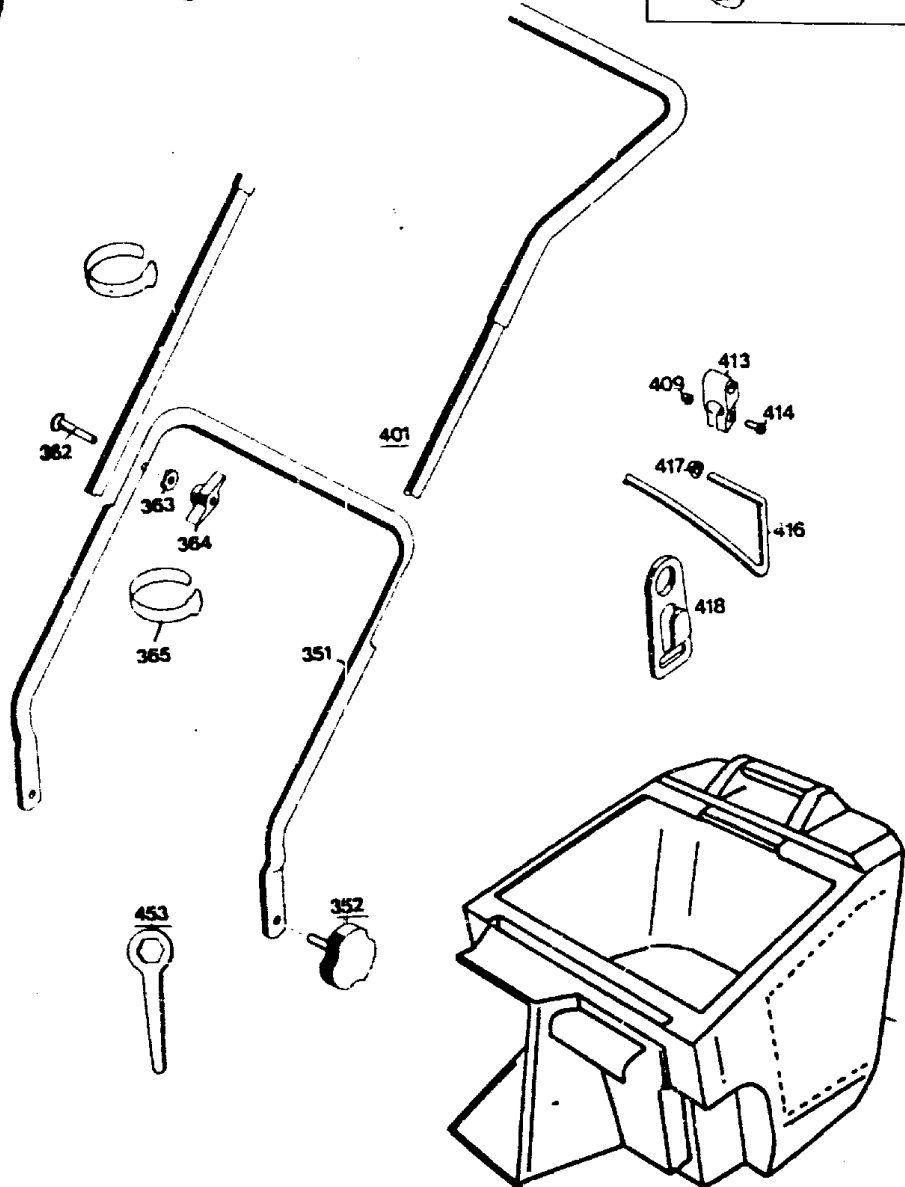
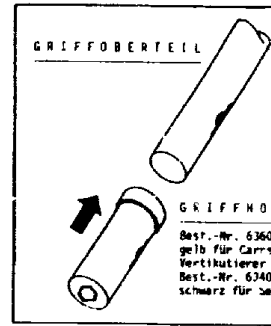
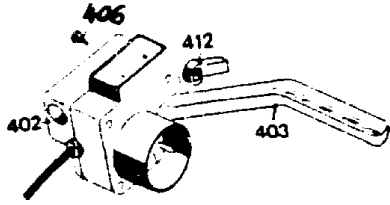


Motor 1000 W

Bild-Nr.	Bezeichnung	Best.-Nr.
106	Blechschaube B 6,3 x 25	0015 661
151	Motor / Hanning	1145 006
153	Verbindungskabel	4305 013
154	Kondensator 12 mF	1050 042
--	Lagerschild oben	1142 101
--	Lagerschild unten	1142 110
--	Lager oben/unten	0023 148
--	Zuganker	1127 140
--	Lüfter	1142 150
--	Sperrscheibe f. dto.	1142 155

M26

NR:4915 080 Bezeichnung: TE 35 CLK Gruppe: Carrera 35 E Jahr: 90 Typ:

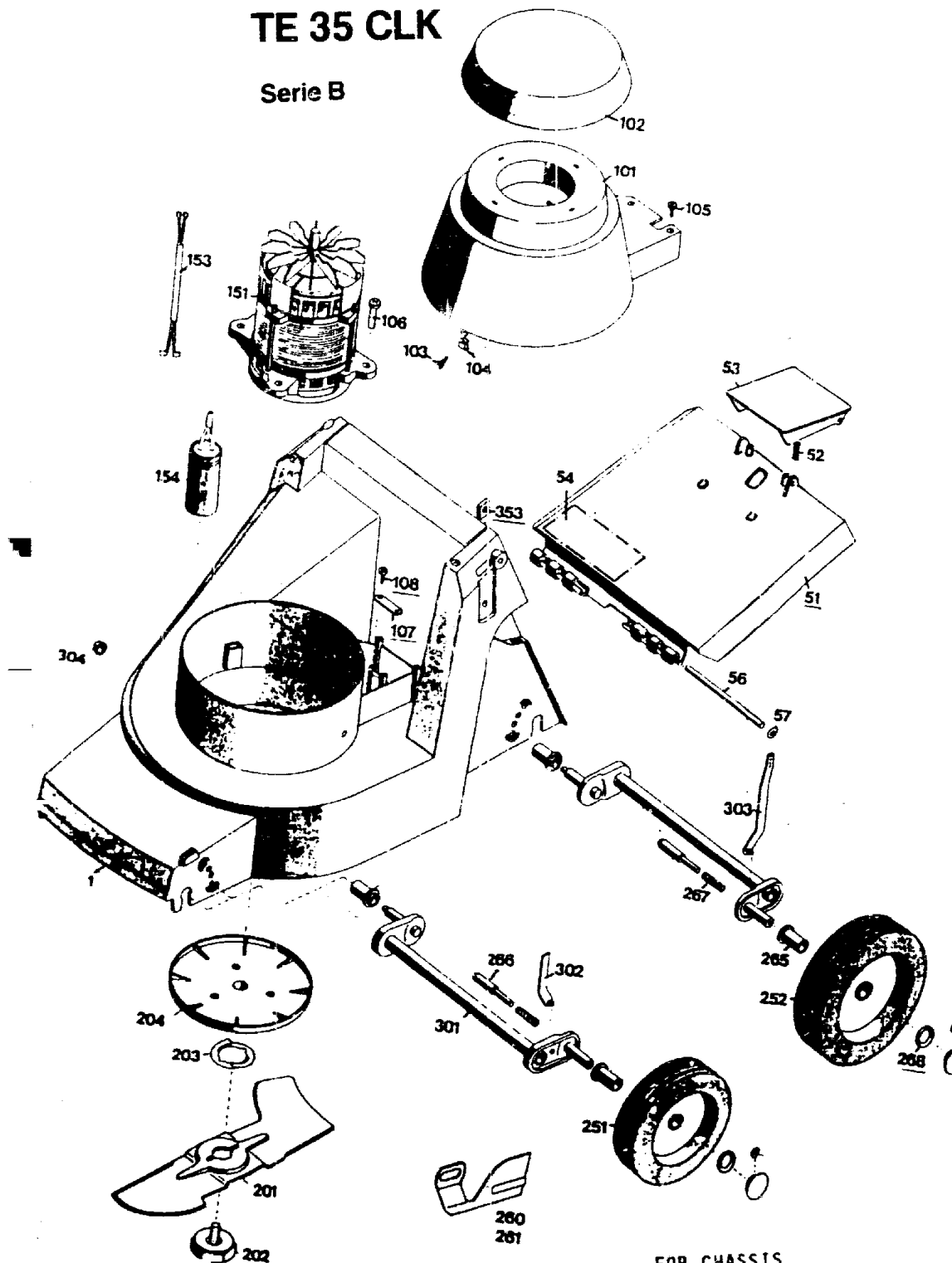


N 2

NR:4915 080 Bezeichnung: TE 35 CLK Gruppe: Carrera 35 E Jahr: 90 Typ:

TE 35 CLK

Serie B



FOR CHASSIS  
 SCHILD "WOLF-GERÄTE"  
 BEST.-NR 0051 140

N 3

NR:4915 080 Bezeichnung: TE 35 CLK Gruppe: Carrera 35 E Jahr: 90 Typ:

Gerät TE 35 CLK

Bild-Nr.	Bezeichnung	Best.-Nr.
1	Chassis	4325 303
51	Schutzklappe mit Bild 52, 53	4935 053
52	Feder	4191 206
53	Griff	4330 102
54	Etikett "Achtung Gefahr" nur für Skand.	0051 072
54	Etikett "Achtung Gefahr"	0051 064
55	Schenkelfeder	4930 207
56	Rundstab	4325 104
57	Wellensicherung	0020 694
101	Abdeckhaube mit Bild 102	4326 050
102	Deckel	4302 302
103	Schraube BZ 4,3 x 13	0015 684
104	Klammer	4380 206
105	Halbrundschaube 4,4 x 12	0012 923
106	Blechschaube B 6,3 x 25	0015 661
107	Schelle	4557 208
108	Halbrundschaube 4,4 x 15	0012 933
151	Motor	1145 001
153	Verbindungskabel	4305 013
154	Kondensator 12 mF	1050 041
201	Messer	4325 404
202	Isolierschraube	4325 021
203	Mitnehmerfeder	4325 401
204	Mitnehmerkopf	4325 018
251	Laufrad vorne mit Bild 265	4930 056
252	Laufrad hinten mit Bild 265	4935 057
260	Schutzbügel links nur für Skandinavien	4325 309
261	Schutzbügel rechts nur für Skandinavien	4325 308
265	Buchse	4930 502
266	Bolzen	4325 206
267	Druckfeder	4331 217
268	Wellensicherung 12	0020 698
269	Rastknopf	4325 503
270	Wellensicherung 4,8	0020 695
301	Achse	4935 013
302	Höhenanzeige vorne	4325 504
303	Höhenanzeige hinten	4325 505
304	Achskappe	5208 502
351	Griffunterteil	4915 108
352	Handrad	4325 010
353	4-kt.-Mutter M8 DIN 557	0016 409
362	Halbrundschaube M 8 x 45 DIN 607	0013 523
363	Hohlscheibe 8,4 /15	0017 275
364	Flügelmutter M 8	0016 715
365	Kabelband	4330 228
401	Griffoberteil	4915 023
402	Schalter	4935 051

N 4

NR:4915 080 Bezeichnung: TE 35 CLK Gruppe: Carrera 35 E Jahr: 90 Typ:

Gerät TE 35 CLK

Bild-Nr.	Bezeichnung	Best.-Nr.
402	Schalter für Schweiz	4935 052
403	Einhandgriff	4960 100
406	Schraube	0012 889
409	Hutmutter M 6 DIN 1587	0016 641
413	Halteklemme	4547 100
414	Zylinderschraube AM 6 x 16 DIN 84	0012 149
416	Bügel	4330 105
417	Hutclip	3575 503
418	Zugentlastung	6840 223
453	6-kt.-Schlüssel	4361 403
500	Fangkorb	4682 060
--	Gebrauchsanweisung	0053 059

N 5