

# WOLF-Tools TE 35 CLK

## AUSSTATTUNG ELEKTROMÄHER

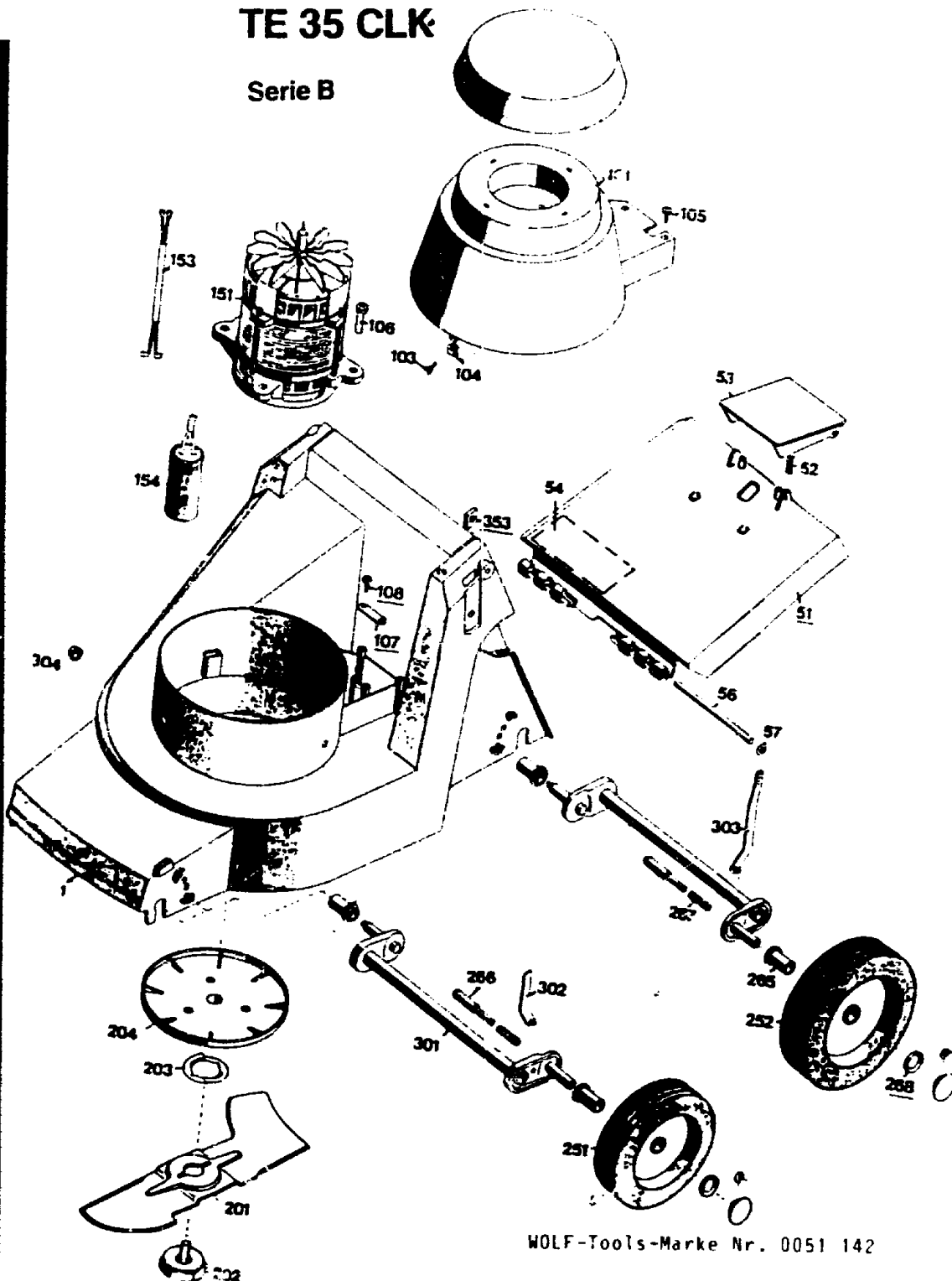
## Serie B

Typ	WOLF Tools E 34 [TE 35 CLK]
Klasse	
Ausführung für	GB
Geräte-Nummer	49 15 082
Schnittbreite	34 cm
Abmessungen	
Gewicht	ca. 17 kg
Lautstärke dB(A)	91 dB(A)
o Rad vorne/ hinten	15 cm 17 cm
Ausführung Räder	Einfach/Gleitlager
Höhenverstellung	Achsverstellung
Schnitthöhe (cm)	1,8 - 5,0 cm
Antrieb ja/nein	nein
Fahrgeschwindigkeit	-
Motor - Hersteller	Hanning
Motor - Modell	
Motor - Nummer WOLF	11 45 006
Motor Nummer Hersteller	
Leistung (kW/DIN PS)	1.000 Watt
Bremse	
Griffgestänge	schwarz/Flügel
Fangkorb	Korb 30 l
Schalter kpl.	alt / Bügel
Kabelführung	Flick-Flack
Besonderheiten	Schwarze Motorabdeckung, GB Displaykarton, Kompl. Sonderetikettierung, inkl. 20 m Kabel

B14

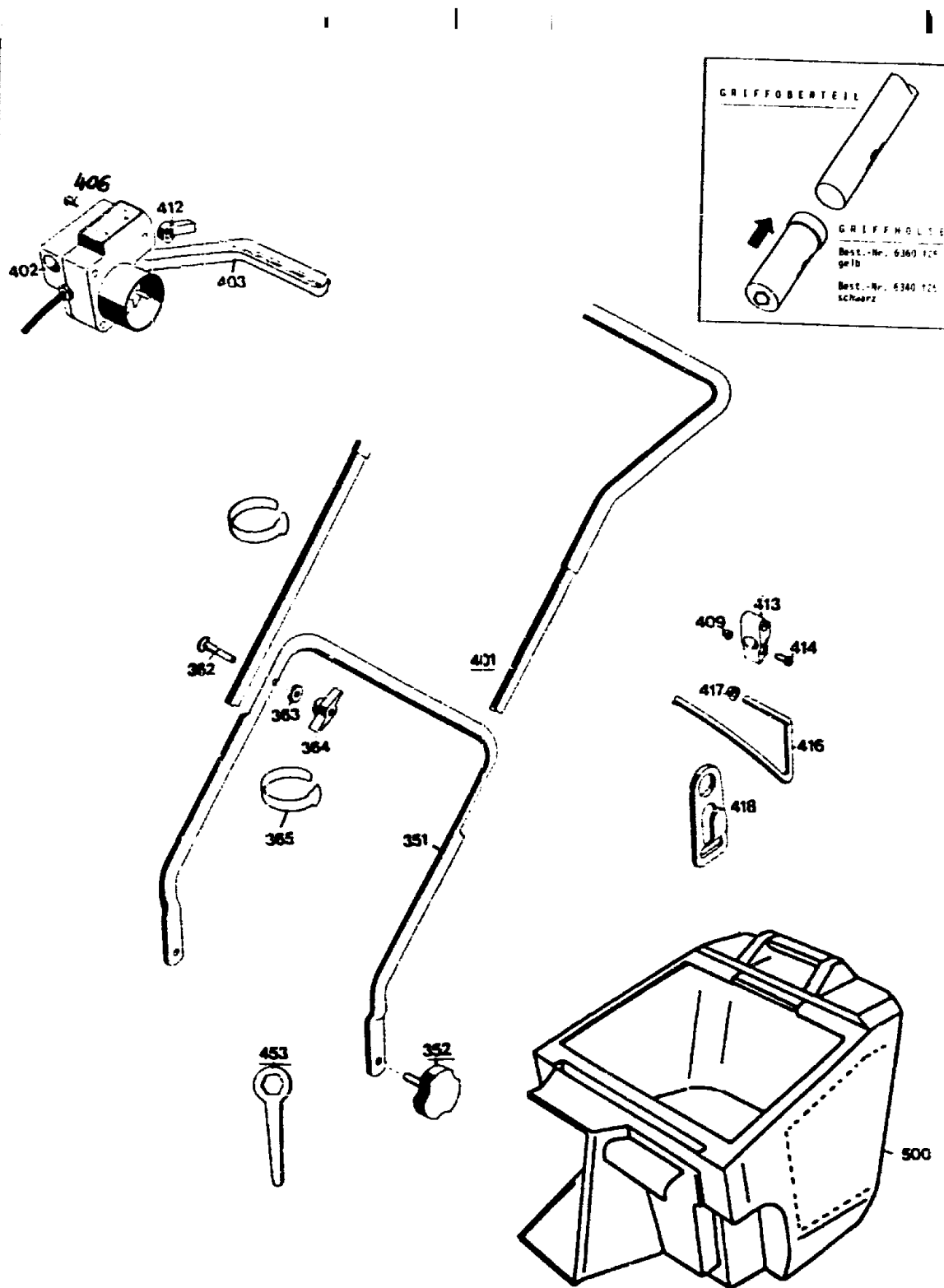
**TE 35 CLK**

Serie B



WOLF-Tools-Marke Nr. 0051 142

**B15**



B16

GERAT: TE 35 CLK

Bild-Nr.	Best.-Nr.	Bezeichnung
1	4325 302	Chassis
51	4935 053	Schutzklappe mit Bild 52, 53
52	4191 206	Feder
53	4330 102	Griff
54	0051 082	Etikett "Achtung Gefahr"
55	4930 207	Schenkelfeder
56	4325 104	Rundstab
57	0020 694	Weillensicherung
101	4915 022	Abdeckhaube mit Bild 102
103	0015 684	Schraube BZ 4,3 x 13
104	4380 206	Klammer
105	0012 923	Halbrundschrabe 4,4 x 12
106	0015 661	Blechschrabe B 6,3 x 25
107	4557 208	Schelle
108	0012 933	Halbrundschrabe 4,4 x 15
151	1145 001	Motor
153	4305 013	Verbindungskabel
154	1050 042	Kondensator 12 mF
201	4325 402	Messer
202	4325 021	Isolierschrabe
203	4325 401	Mitnehmerfeder
204	4325 018	Mitnehmertopf
251	4930 056	Lauftrad vorne mit Bild 265

B17

GERAT: TE 35 CLK

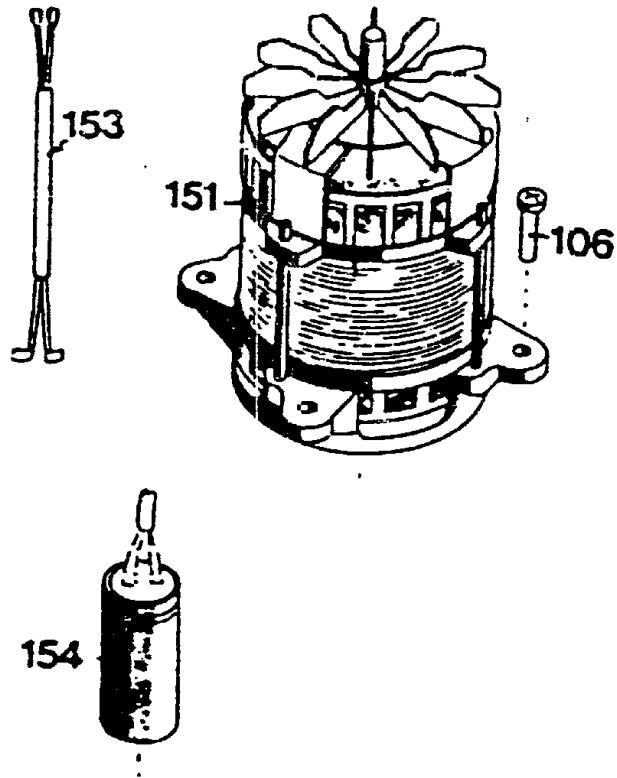
Bild-Nr.	Best.-Nr.	Bezeichnung
252	4935 057	Laufrad hinten mit Bild 265
265	4930 502	Buchse
266	4325 206	Bolzen
267	4331 217	Druckfeder
268	0020 698	Wellensicherung 12
269	4325 503	Rastknopf
270	0020 695	Wellensicherung 4,8
301	4935 013	Achse
302	4325 504	Höhenanzeige vorne
303	4325 505	Höhenanzeige hinten
304	5208 502	Achskappe
351	4935 107	Griffunterteil
352	4325 010	Handrad
353	0016 409	4-kt.-Mutter M 8 DIN 557
362	0013 523	Halbrundschraube M 8 x 45 DIN 607
363	0017 275	Hohlscheibe 8,4 / 15
364	0016 715	Flügelmutter M 8
365	4330 228	Kabelband
401	4915 072	Griffoberteil
402	4935 051	Schalter
402	4935 052	Schalter für Schweiz
403	4960 100	Einhandgriff
406	0012 889	Schraube
409	0016 641	Hutmutter M 6 DIN 1587

B18

**GERÄT: TE 35 CLK**

<b>Bild-Nr.</b>	<b>Best.-Nr.</b>	<b>Bezeichnung</b>
413	4547 100	Halteklemme
414	0012 149	Zylinderschraube AM 6 x 16 DIN 84
416	4330 105	Bügel
417	3575 503	Hutclip
418	6840 223	Zugentlastung
453	4325 403	6-kt.-Schlüssel
500	4682 060	Fangkorb
---	4930 062	Kabel mit Kupplung
---	4910 237	Gebrauchsanweisung

**B19**



Motor 1000 W

Bild-Nr.	Bezeichnung	Best.-Nr.
106	Blechschaube B 6,3 x 25	0015 661
151	Motor / Hanning	1145 006
153	Verbindungskabel	4305 013
154	Kondensator 12 mF	1050 042
--	Lagerschild oben	1142 101
--	Lagerschild unten	1142 110
--	Lager oben/unten	0023 148
--	Zuganker	1127 140
--	Lüfter	1142 150
--	Sperrscheibe f. dto.	1142 155

B20