

NR:4326 786 Bezeichnung: TE 35 CSK Gruppe: Carrera 35 E Jahr: 86 Typ: D

# TE 35 CSK Carrera® 35 Elektro

Serie D

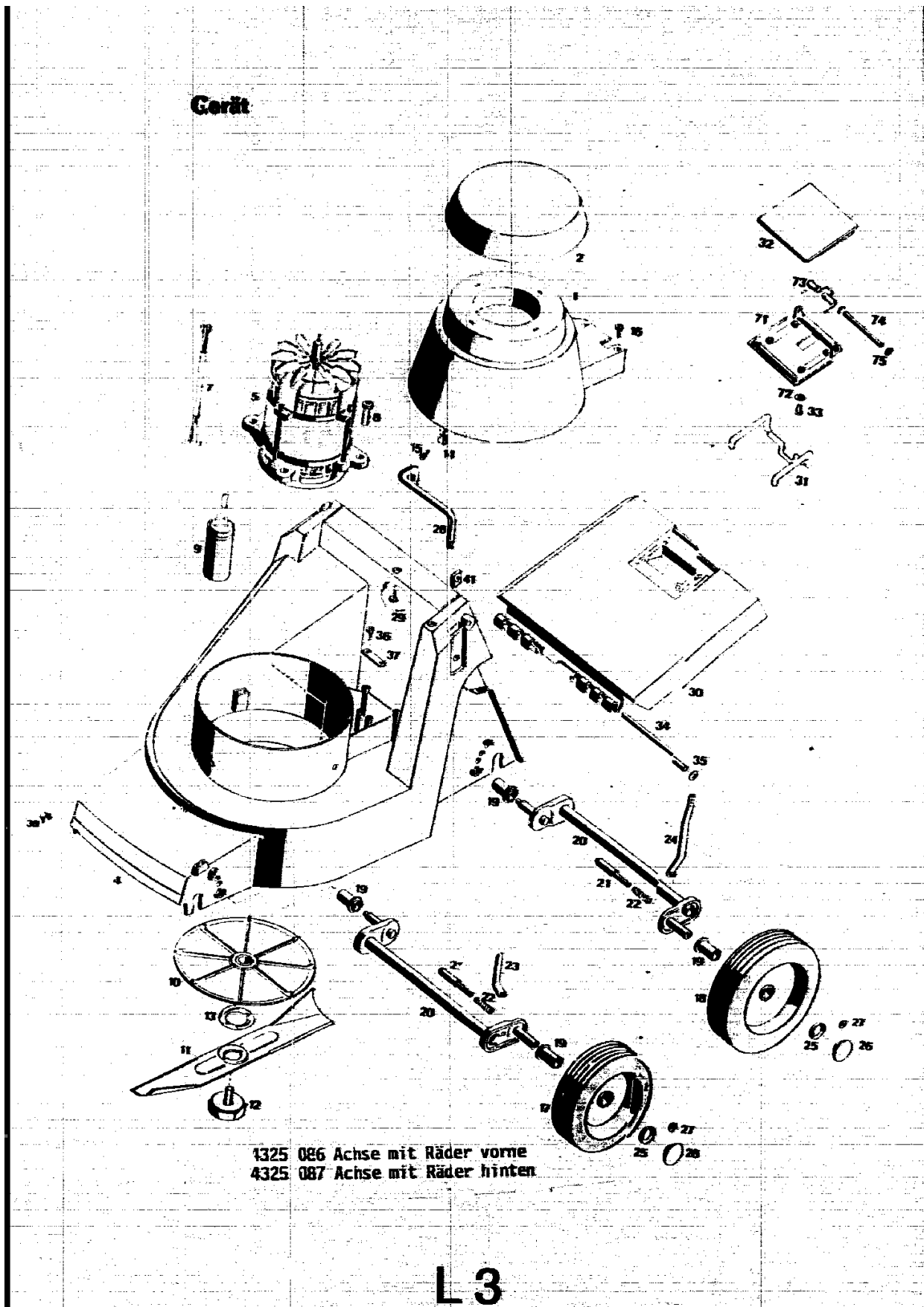
Type Nr.:  
Type-Nr.:  
Type n°:  
Tipo n°:  
Type nr.:  
Typ nr.:

**4326 786**

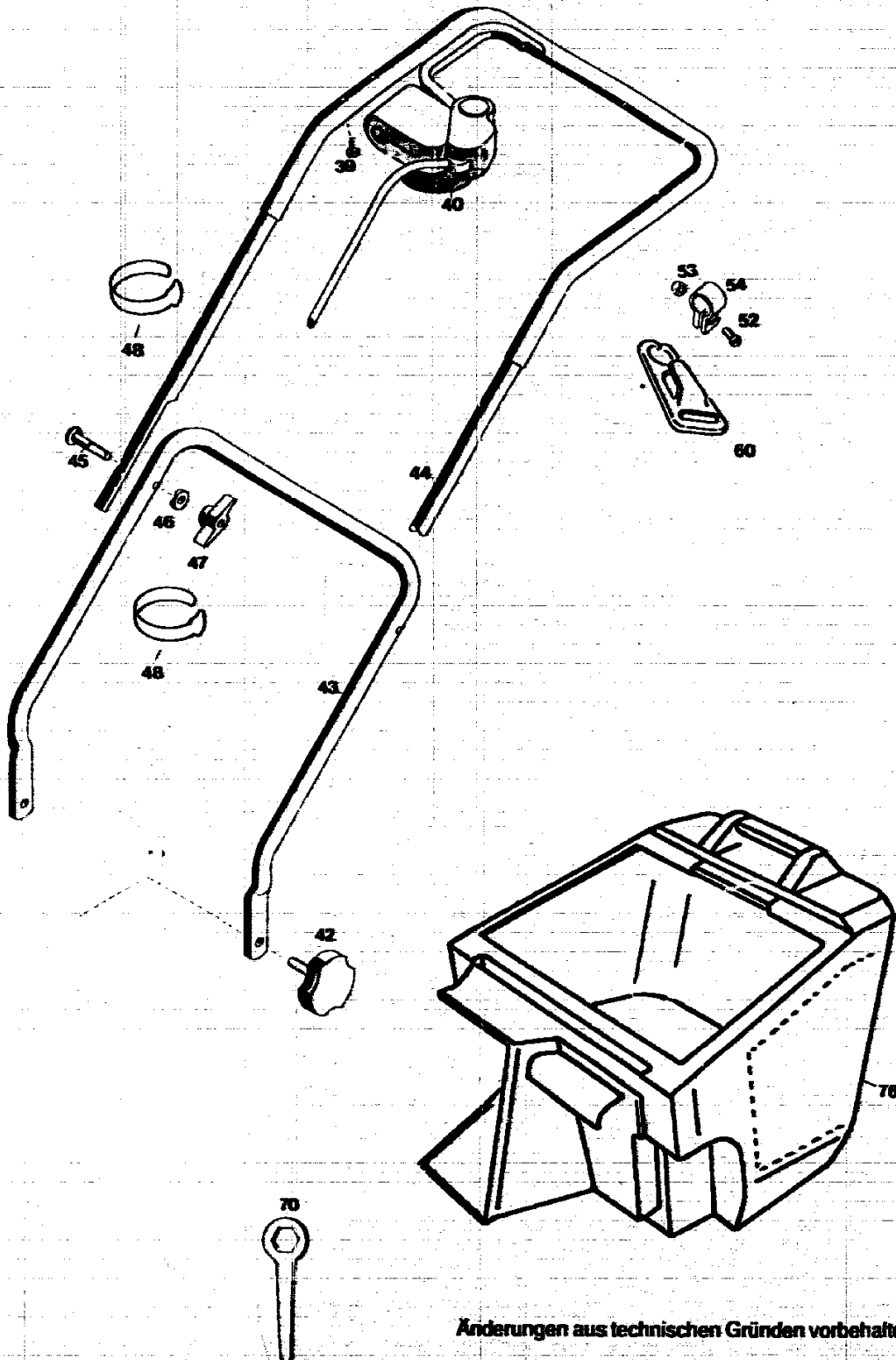
<b>D</b>	<b>NL</b>	<b>F</b>	<b>I</b>	<b>GB</b>	
Technische Daten	Technische gegevens	Données techniques	Dati tecnici	Technical Data	
Gerät	Machine	Modèle	Attrezzo	Model	TE 35 CSK
Schnittbreite	Maasbreedte	Largeur de coupe	Larghezza di taglio	Cutting width	34 cm
Schnitthöhen	Maaihoogte	Hauteurs de coupe	Altezza di taglio	Cutting height	3 - 4 - 5 - 6,2 cm
Chassis	Chassis	Châssis	Chassis	Chassis/Deck	Kunststoff
Räder	Wielen	Roues	Ruote	Wheels	150/170 mm Ø
Prüfzeichen	Keurmerk	Sigles de contrôles	Nome di sicurezza	Safety marks	VDE
Motor	Motor	Moteur	Motore	Motor	Einphasen-Wechselstrom
Spannung	Spanning	Tension	Tensione	Voltage	220 V ~
Nennstrom	Verbruik	Courant nominal	Corrente normale	Amperage	5 A
Leistung	Vermogen	Puissance	Potenza	Performance	900 W
Schutzart	Beveiligingscode	Code protection			IP 00
Drehzahl	Toerental	Régime	n. giri	R.P.M.	2820 1/min.
Kondensator	Condensator	Condensateur	Condensatore	Condensator	12 Mikrofarad
Gewicht		Poids en ordre de marche	Peso	Weight	~ 18,5 kg

L 2

NR:4326 786 Bezeichnung: TE 35 CSK Gruppe: Carrera 35 E Jahr: 86 Typ: D



NR:4326 786 Bezeichnung: TE 35 CSK Gruppe: Carrera 35 E Jahr: 86 Typ: D



Anderungen aus technischen Gründen vorbehalten.

L 4

**Ersatzteile**

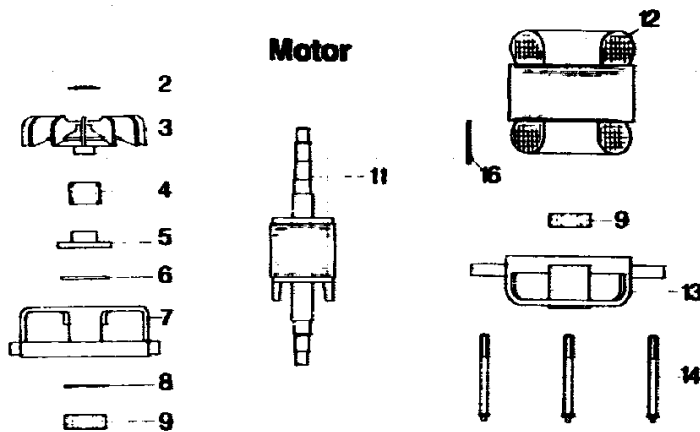
Bild-Nr.	Bestell-Nr.	Einzelteil-Bezeichnung	Stückzahl
Afb. nr.	Bestellnr.	Orderdeel-naam	Gruppe/Gerät
Fig. n°	n° de commande	Denomination	Aantal
Fig. n°	n° del particolare	Denominazione del particolare singolo	Groep/Machine
Ill. Nr.	Order-Nr.	Description of part	Quantité
			Groupe/appareil
			Pezzi
			Gruppo/attrezzo
			Nr.
			per unit
1	4326 050	Abdeckhaube mit Bild-Nr. 2	1
2	4302 302	Deckel	1
4	4325 303	Chassis	1
5	1145 001	Motor	1
7	4305 013	Verbindungskabel	1
8	0015 661	Blechschaube B 6,3 x 25	4
9	1050 041	Kondensator	1
10	4325 018	Mitnehmerkopf	1
11	4325 046	Messer	1
12	4325 021	Isolierschraube *	1
13	4325 401	Mitnehmerfeder	1
14	4380 206	Klammer	3
15	0015 684	Linienblechschaube BZ 4,2 x 13	3
16	0012 923	Halbrundschaube 4,4 x 12	2
17	4325 056	Laufrad 150 Ø mit Bild-Nr. 19	2
18	4325 057	Laufrad 170 Ø mit Bild-Nr. 19	2
19	4325 502	Buchse	4
20	4325 023	Achse	2
21	4325 206	Boizen	2
22	4331 217	Druckfeder	2
23	4325 504	Höhenanzeige vorne	1
24	4325 505	Höhenanzeige hinten	1
25	0020 698	Wellensicherung 12	2
26	4325 503	Rastknopf	2
27	0020 695	Wellensicherung 4,8	2
28	4325 014	Griff	1
29	0012 894	Spiralformschraube M 6 x 12	2
30	4325 304	Schutzklappe	1
31	4330 307	Bügel	1
32	4330 102	Griff	1
33	0012 857	Zylinderschraube AM 4 x 12 DIN 7985	4
34	4325 104	Achse	1
35	0020 694	Wellensicherung	2
36	0012 933	Halbrundschaube 4,4 x 15	2
37	4557 208	Schelle	1
38	5208 502	Achskappe	2
39	0015 687	Schraube BZ 4,8 x 19 DIN 7981	3
40	4326 059	Schalter-Steckerkombination	1
41	0016 409	4kt-Mutter M 8 DIN 557	2
42	4325 010	Handrad	2
43	4326 013	Griffunterteil	1
44	4326 015	Griffoberteil	1
45	0013 523	Halbrundschaube M 8 x 45 DIN 607	2
46	0017 275	Hohlscheibe 8,4/15	2
47	0016 715	Füßelmutter M 8	2
48	4330 228	Kabelband	2
52	0012 149	Zylinderschraube M 6 x 14	2
53	0016 641	Hül-Mutter M 6 DIN 1587	2
54	4361 115	Klemme	1
60	3578 205	Zugentlastung	1
70	4361 403	6kt-Schlüssel	1

L 5

NR:4326 786 Bezeichnung: TE 35 CSK Gruppe: Carrera 35 E Jahr: 86 Typ: D

**Ersatzteile**

Bild-Nr.	Bestell-Nr.	Einzelteil-Bezeichnung	Stückzahl
Afb. nr.	Bestellnr.	Onderdeel-naam	Gruppe/Gerät
Fig. n°	n° de commande	Dénomination	Aantal
Fig. n°	n° del particolare	Denominazione del particolare singolo	Gruppo/Machine
Ill. Nr.	Order-Nr.	Description of part	Quantité
			Gruppe/appareil
			Pezzi
			Gruppo/attrezzo
			Nr.
			per unit
71	4330 014	Halter	1
72	0017 119	Scheibe 4,3 DIN 125	4
73	4330 216	Schenkelfeder	1
74	4330 103	Achse	1
75	0020 656	Zackenring ZA 6	2
76	4682 050	Grasfangkorb	1
—	4326 218	Gebrauchsanweisung TE 35 CSK	1



**Motor-Ersatzteile**

Änderungen aus technischen Gründen vorbehalten.

Bild-Nr.	Bestell-Nr.	Einzelteil-Bezeichnung	Stückzahl
Afb. nr.	Bestellnr.	Onderdeel-naam	Gruppe/Gerät
Fig. n°	n° de commande	Dénomination	Aantal
Fig. n°	n° del particolare	Denominazione del particolare singolo	Gruppo/Machine
Ill. Nr.	Order-Nr.	Description of part	Quantité
			Gruppe/appareil
			Pezzi
			Gruppo/attrezzo
			Nr.
			per unit
2	1142 155	Sperrscheibe	1
3	1142 150	Lüfter	1
4	1145 152	Bremsefeder	1
5	1142 153	Bremsscheibe	1
6	1142 154	Bremsbelag	1
7		Lagerschild oben	1
8	1040 003	Ausgleichscheibe 6202	1
9	0023 148	Kugellager 6202 2Z D 625	2
11*		Rotorwelle kpl.	1
12*		Statorpaket kpl.	1
13	1142 110	Lagerschild unten	1
14	1145 140	Zuganker	4
16*		Typenschild	1
—	1145 001	Motor kpl.	1

\* Diese Teile sind als Einzelteile nicht erhältlich!

1 6

Änderungen aus technischen Gründen vorbehalten.