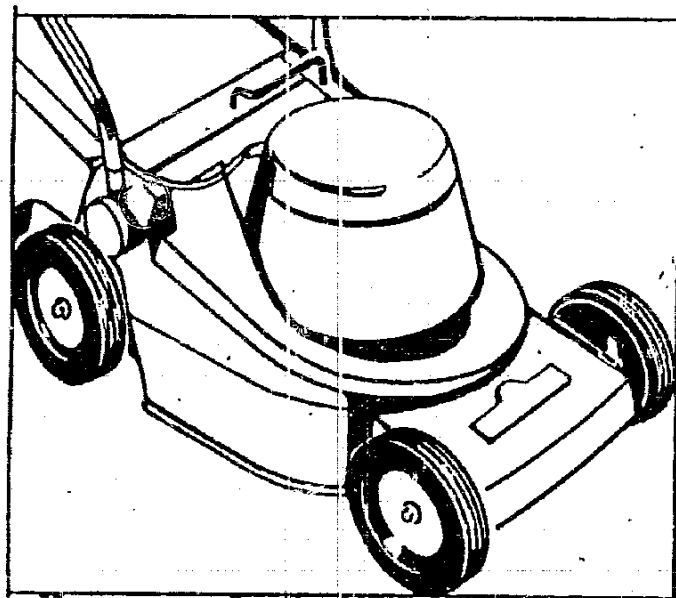


TE 35 SK | Senator® 35 E



SERIEN A - B - C

Typen-Nr. 4935 080

E7

TECHNISCHE DATEN		TE 35 SK
Schnittbreite		34 cm
Höhenverstellung		2-Rad-Schnellverstellung
Schnitthöhen cm		3,0 - 4,0 - 5,0 - 6,2
Chassis		ABS
Räder Ø mm		150 / 170
Motor		Hanning
Spannung		220 V
Nennstrom		5,0 A
Leistung		900 W
Schutzart		IP00
Drehzahl		2820 min ⁻¹
Kondensator		12 mF
Lautstärke		63 dB(A) / 91 fWA
Motorbremse		serienmässig
Gewicht		18,5 kg

E 8

NR:4935 080 Bezeichnung: TE 35 SK Gruppe: Senator 35 E Jahr: 89 Typ: A,B,C

Zur Beachtung !

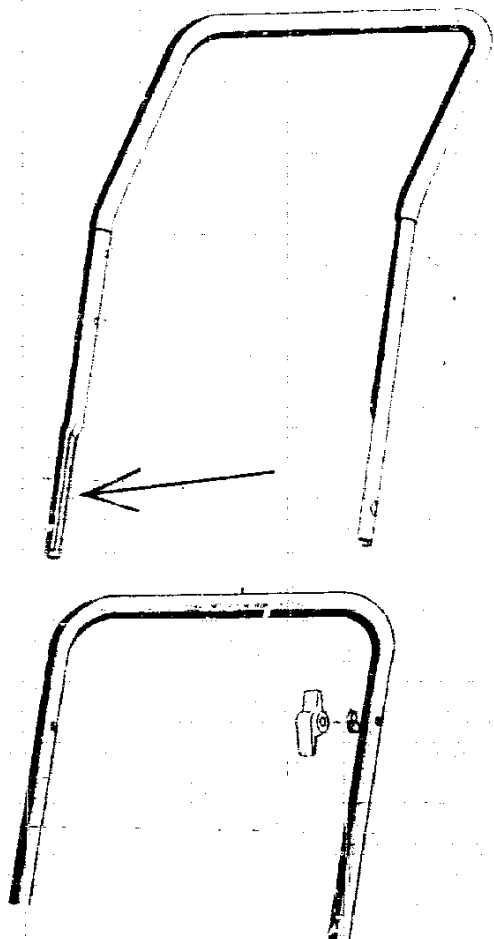
Griffunterteil, Bild-Nr. 351 Serien A u. B, Best.-Nr. 4325 013

Griffoberteil , Bild-Nr. 401 Serien A u. B, Best.-Nr. 4935 010

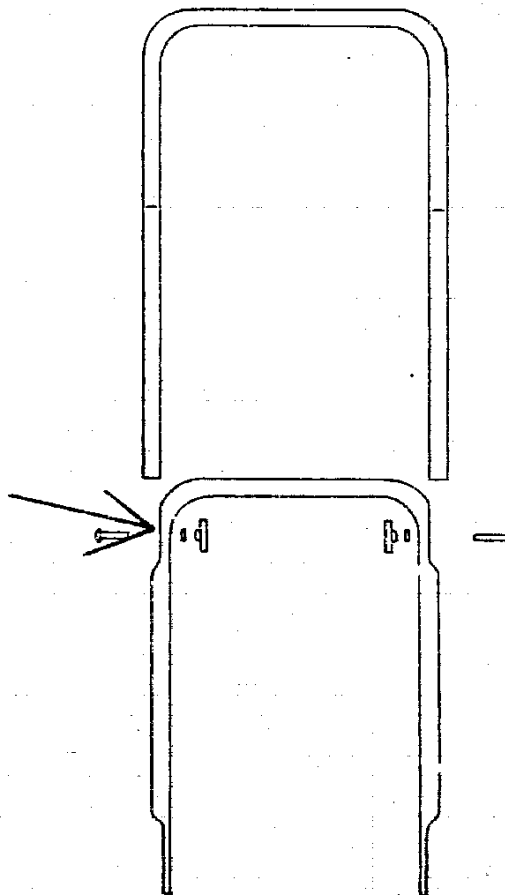
Alle anderen Teile sind baugleich mit der Serie C.

Hinweis: Griffunterteil und Griffoberteil der Serie C sind wegen Änderung der Konstruktion (Einprägung Jetzt im Griffunterteil) nur zusammen montierfähig auf Geräte der Serien A und B.

Griffgestänge Serien A u. B



Griffgestänge Serie C

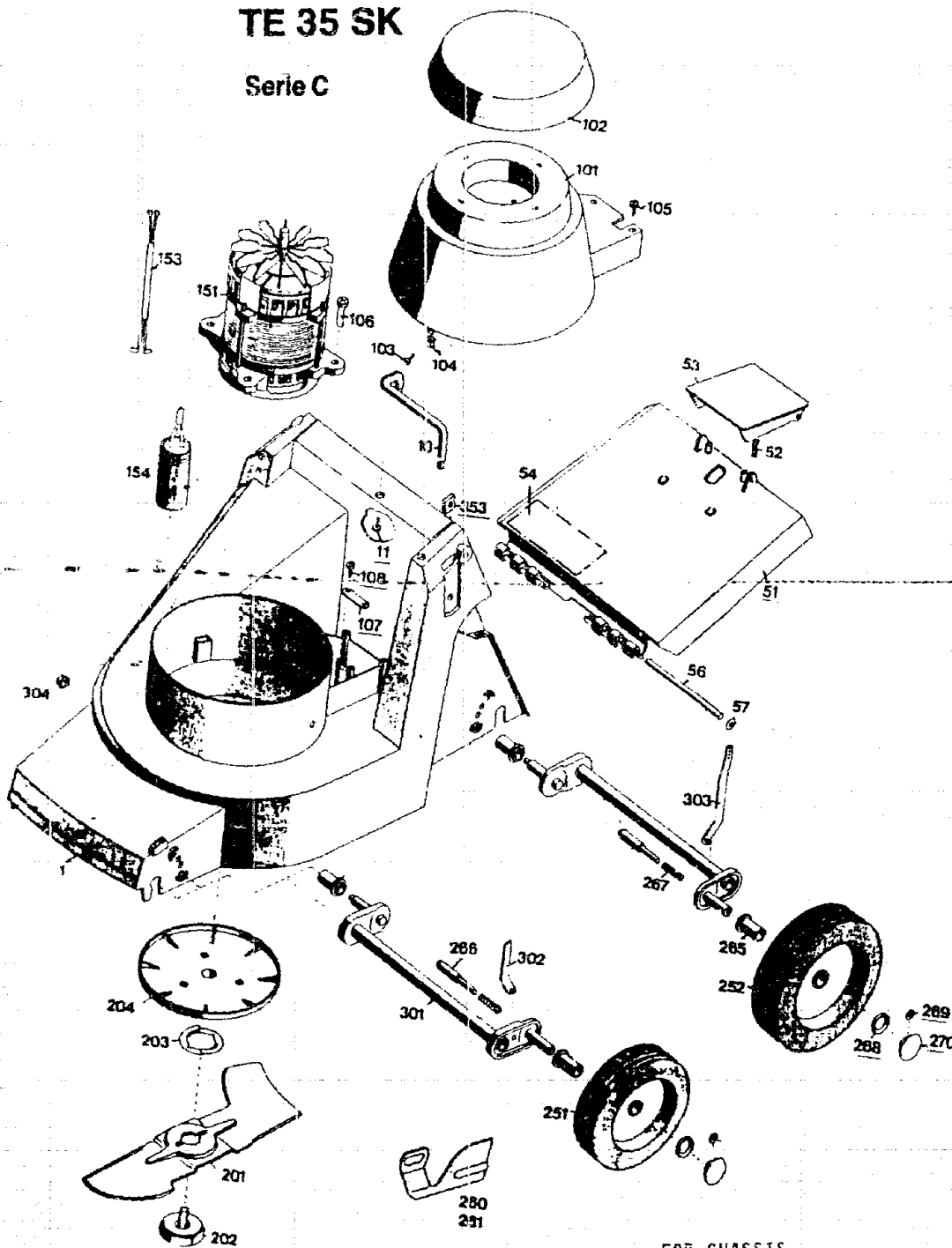


E 9

NR:4935 080 Bezeichnung: TE 35 SK Gruppe: Senator 35 E Jahr: 89 Typ: A,B,C

TE 35 SK

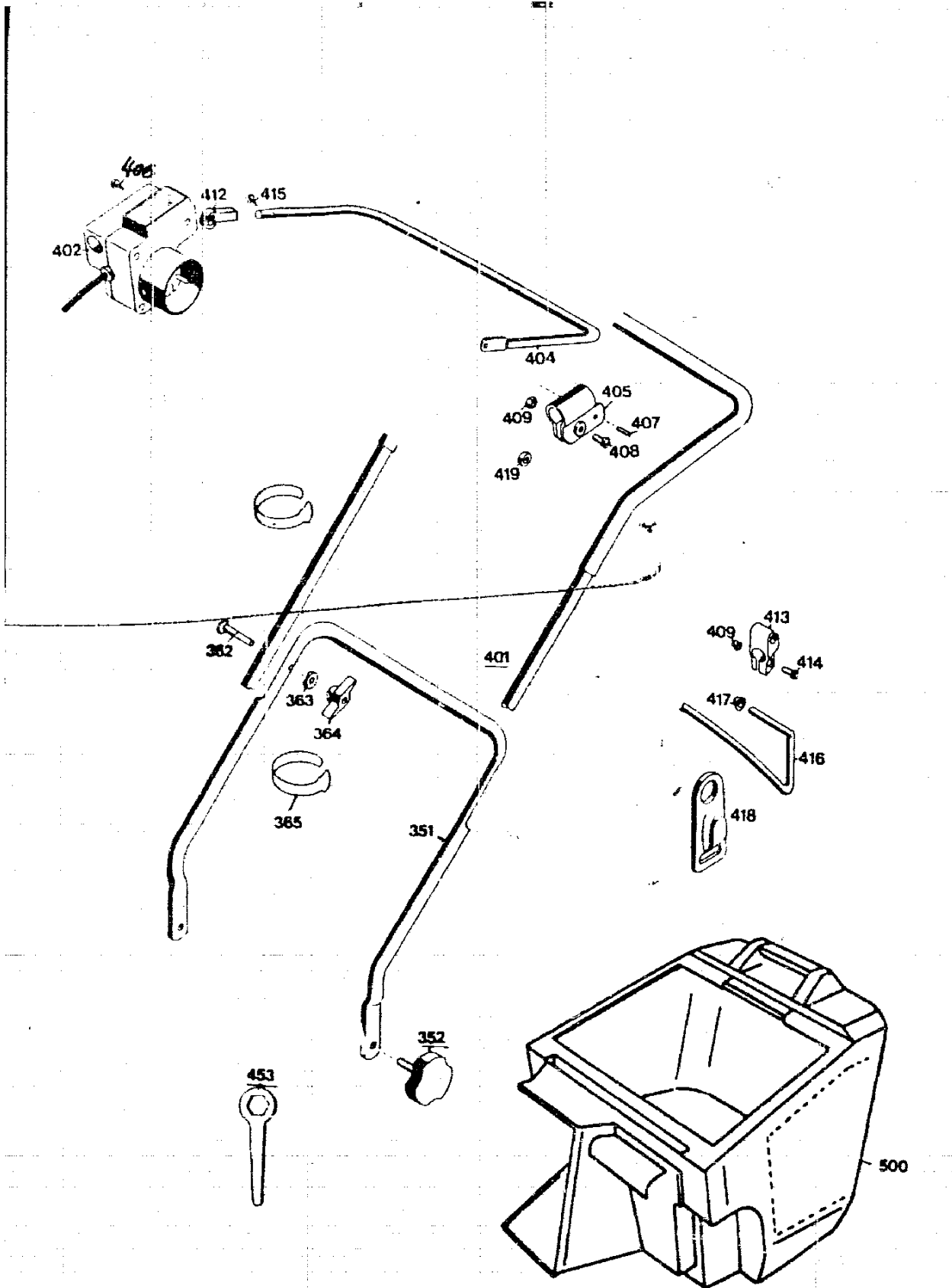
Serie C



FOR CHASSIS
 SCHILD "WOLF-GERÄTE"
 BEST.-NR 0051 140

E10

NR:4935 080 Bezeichnung: TE 35 SK Gruppe: Senator 35 E Jahr: 89 Typ: A,B,C



E11

Bild-Nr. Afb. nr. Fig. no. Fig. no. Ill. Nr.	Benennung Naam Dénomination Denominazione Description	4935 080 TE 35 SK
001	Chassis	4325 303
010	Griff	4325 014
011	Spiralformschraube M 6 x 12	0012 894
051	Schutzklappe mit Bild 52, 53	4935 053
052	Feder	4191 206
053	Griff	4330 102
054	Etikett „Achtung Gefahr“ nur für Skandinavien	0051 072
054	Etikett „Achtung Gefahr“	0051 064
055	Schenkelfeder	4930 207
056	Rundstab	4325 104
057	Wellensicherung	0020 694
101	Abdeckhaube mit Bild 102	4326 050
102	Deckel	4302 302
103	Schraube BZ 4,3 x 13	0015 684
104	Klammer	4380 206
105	Halbrundschraube 4,4 x 12	0012 923
106	Blechschraube B 6,3 x 25	0015 661
107	Schelle	4557 208
108	Halbrundschraube 4,4 x 15	0012 933
151	Motor	1145 001
153	Verbindungskabel	4305 013
154	Kondensator	1050 041
201	Messer	4325 404
202	Isolierschraube	4325 021
203	Mitnehmerfeder	4325 401
204	Mitnehmertopf	4325 018
251	LaufRad vorne mit Bild 265	4930 056
252	LaufRad hinten mit Bild 265	4935 057
260	Schutzbügel links, nur für Skandinavien	4325 309
261	Schutzbügel rechts, nur für Skandinavien	4325 308
265	Buchse	4930 502
266	Bolzen	4325 206
267	Druckfeder	4331 217
268	Wellensicherung 12	0020 698
269	Fiastknopf	4325 503

E12

Bild-Nr. Afb. nr. Fig. no. Fig. no. Ill. Nr.	Benennung Naam Dénomination Denominazione Description	4935 080 TE 35 SK
270	Wellensicherung 4,8	0020 695
301	Achse	4935 013
302	Höhenanzeige vorne	4325 504
303	Höhenanzeige hinten	4325 505
304	Achskappe	5208 502
351	Griffunterteil	4935 110
352	Handrad	4325 010
353	4kt.-Mutter M 8 DIN 557	0016 409
362	Halbrundschraube M 8 x 45 DIN 607	0013 523
363	Hohlscheibe 8,4/15	0017 275
364	Flügelmutter M 8	0016 715
365	Kabelband	4330 228
401	Griffoberteil	4935 023
402	Schalter	4902 051
402	Schalter für Schweiz	4902 053
403	Einhandgriff	—
404	Schaltbügel	4935 120
405	Schelle	4720 105
406	Schraube	0012 889
407	Zylinderstift DIN 7	0018 773
408	Zylinderschraube M 6 DIN 84	0012 211
409	Hutmutter M 6 DIN 1587	0016 641
412	Lager	4940 105
413	Halteklemme	4547 100
414	Zylinderschraube AM 6 x 16 DIN 84	0012 149
415	Blechschrabe M 4 x 10	0012 941
416	Bügel	4330 105
417	Hutclip	3575 503
418	Zugentlastung	7115 223
419	Distanzscheibe	4240 205
422	Klemme bzw. Gummiring	—
453	6kt.-Schlüssel	4361 403
500	Fangkorb	4682 060
	Gebrauchsanweisung/Ersatzteilliste	

E13