

TE 35 SK

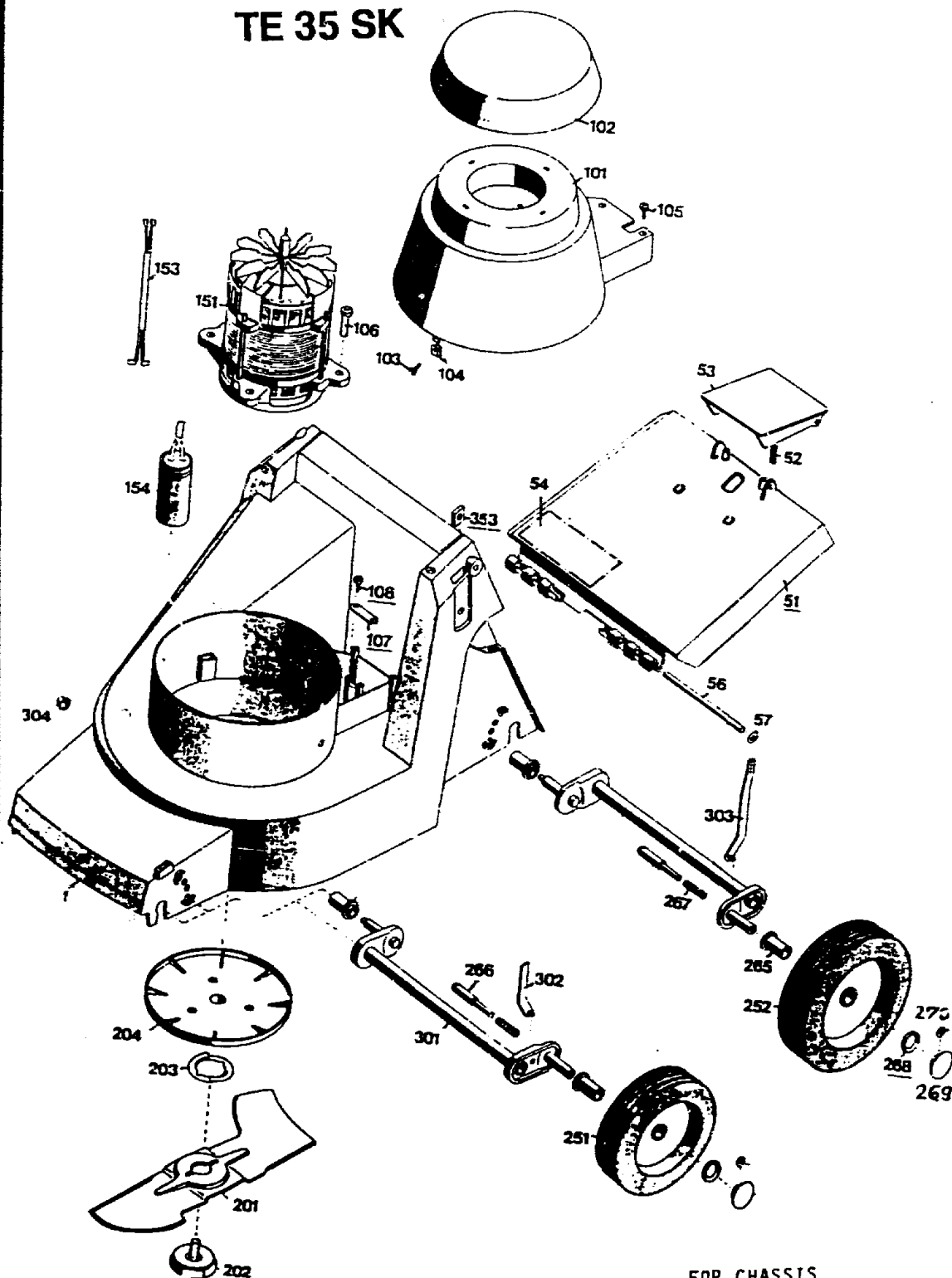
AUSSTATTUNG ELEKTROMÄHER

Serie D

Typ	WOLF 2.35 E [TE 35 SK]
Klasse	
Ausführung für	D, A, B, I, NL,
Geräte-Nummer	49 35 080
Schnittbreite	34 cm
Abmessungen	
Gewicht	ca. 17 kg
Lautstärke dB(A)	91 dB(A)
o Rad vorne/ hinten	15 cm 17 cm
Ausführung Räder	Einfach/Gleitlager
Höhenverstellung	Achsverstellung
Schnitthöhe (cm)	3,0 - 6,2 cm
Antrieb ja/nein	nein
Fahrgeschwindigkeit	-
Motor - Hersteller	Hanning
Motor - Modell	
Motor - Nummer WOLF	11 45 006
Motor Nummer Hersteller	
Leistung (kW/DIN PS)	1.000 Watt
Bremse	
Griffgestänge	schwarz/Handrad
Fangkorb	Korb 30 l
Schalter kpl.	neu/Original
Kabelführung	Flick-Flack
Besonderheiten	STiWa "Gut"

B22

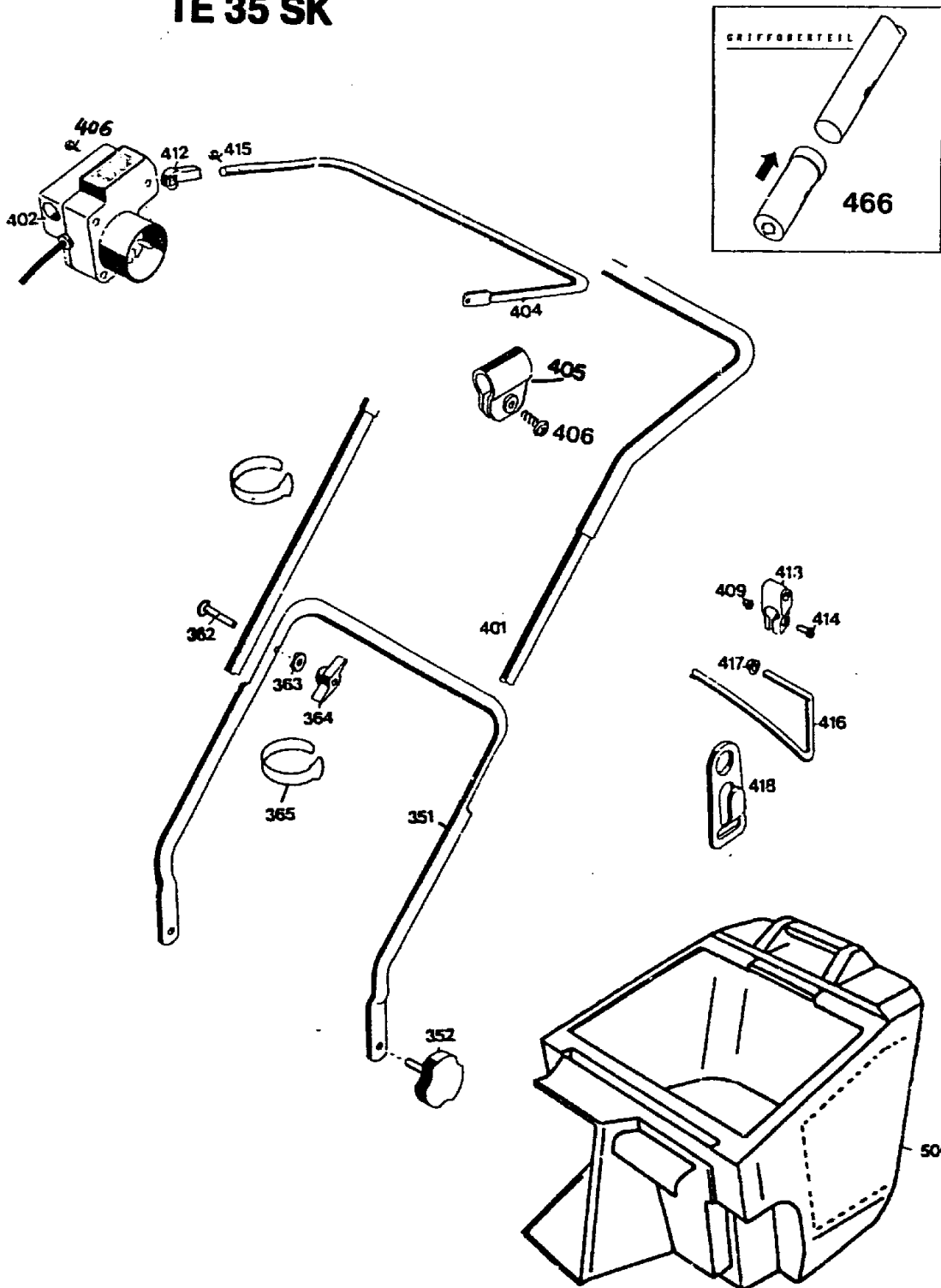
TE 35 SK



FOR CHASSIS
 SCHILD "WOLF-GERÄTE"
 BEST.-NR 0051 140

B23

TE 35 SK



B24

GERAT: TE 35 SK / 2.35 E

Bild-Nr.	Best.-Nr.	Bezeichnung
1	4325 303	Chassis
51	4935 053	Schutzklappe mit Bild 52, 53
52	4191 206	Feder
53	4330 102	Griff
54	0051 064	Etikett "Achtung Gefahr"
55	4930 307	Schenkelfeder
56	4325 104	Rundstab
57	0020 694	Wellensicherung
101	4326 050	Abdeckhaube mit Bild 102
102	4302 302	Deckel
103	0015 684	Schraube BZ 4,3 x 13
104	4380 206	Klammer
105	0012 923	Halbrundschaube 4,4 x 12
106	0015 661	Blechschaube B 6,3 x 25
107	4557 208	Schelle
108	0012 933	Halbrundschaube 4,4 x 15
151	1145 006	Motor
153	4305 013	Verbindungskabel
154	1050 042	Kondensator
201	4325 404	Messer
202	4325 021	Isolierschraube
203	4325 401	Mitnehmerfeder
204	4325 018	Mitnehmertopf

B25

GERÄT: TE 35 SK / 2.35 E

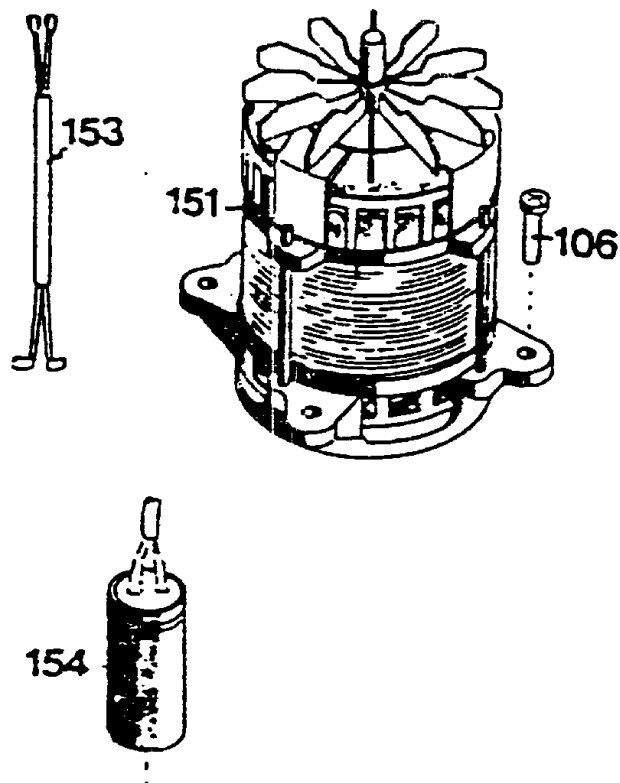
Bild-Nr.	Best.-Nr.	Bezeichnung
251	4930 056	Laufgrad vorne mit Bild 265
252	4935 057	Laufgrad hinten mit Bild 265
265	4930 502	Buchse
266	4325 206	Bolzen
267	4331 217	Druckfeder
268	0020 698	Wellensicherung 12
269	4325 503	Rastknopf
270	0020 695	Wellensicherung 4,8
301	4935 013	Achse
302	4325 504	Höhenanzeige vorne
303	4325 505	Höhenanzeige hinten
304	5208 502	Achskappe
351	4935 107	Griffunterteil
352	4325 010	Handrad
353	0016 409	4-kt.-Mutter M 8 DIN 557
362	0013 523	Halbrundschraube M 8 x 45 DIN 607
363	0017 275	Hohlscheibe 8,4 / 15
364	0016 715	Flügelmutter M 8
365	4330 228	Kabelband
401	4935 026	Griffoberteil
402	4920 040	Schalter
404	4935 130	Schaltbügel
405	4935 105	Schelle
406	0012 889	Schraube

B26

GERAT: TE 35 SK / 2.35 E

Bild-Nr.	Best.-Nr.	Bezeichnung
412	4940 105	Lager
413	4547 100	Halteklemme
414	0012 149	Zylinderschraube AM 6 x 16 DIN 84
415	0012 941	Blechschrabe M 4x10
416	4330 105	Bügel
417	3575 503	Hutclip
418	7115 223	Zugentlastung
419	4240 205	Distanzscheibe
466	6340 125	Verschlußkappe
500	4682 060	Fangkorb
---	0053 062	Gebrauchsanweisung

B27



Motor 1000 W

Bild-Nr.	Bezeichnung	Best.-Nr.
106	Blechschaube B 6,3 x 25	0015 661
151	Motor / Hanning	1145 006
153	Verbindungskabel	4305 013
154	Kondensator 12 mF	1050 042
--	Lagerschild oben	1142 101
--	Lagerschild unten	1142 110
--	Lager oben/unten	0023 148
--	Zuganker	1127 140
--	Lüfter	1142 150
--	Sperrscheibe f. dto.	1142 155

B28