

TE 36

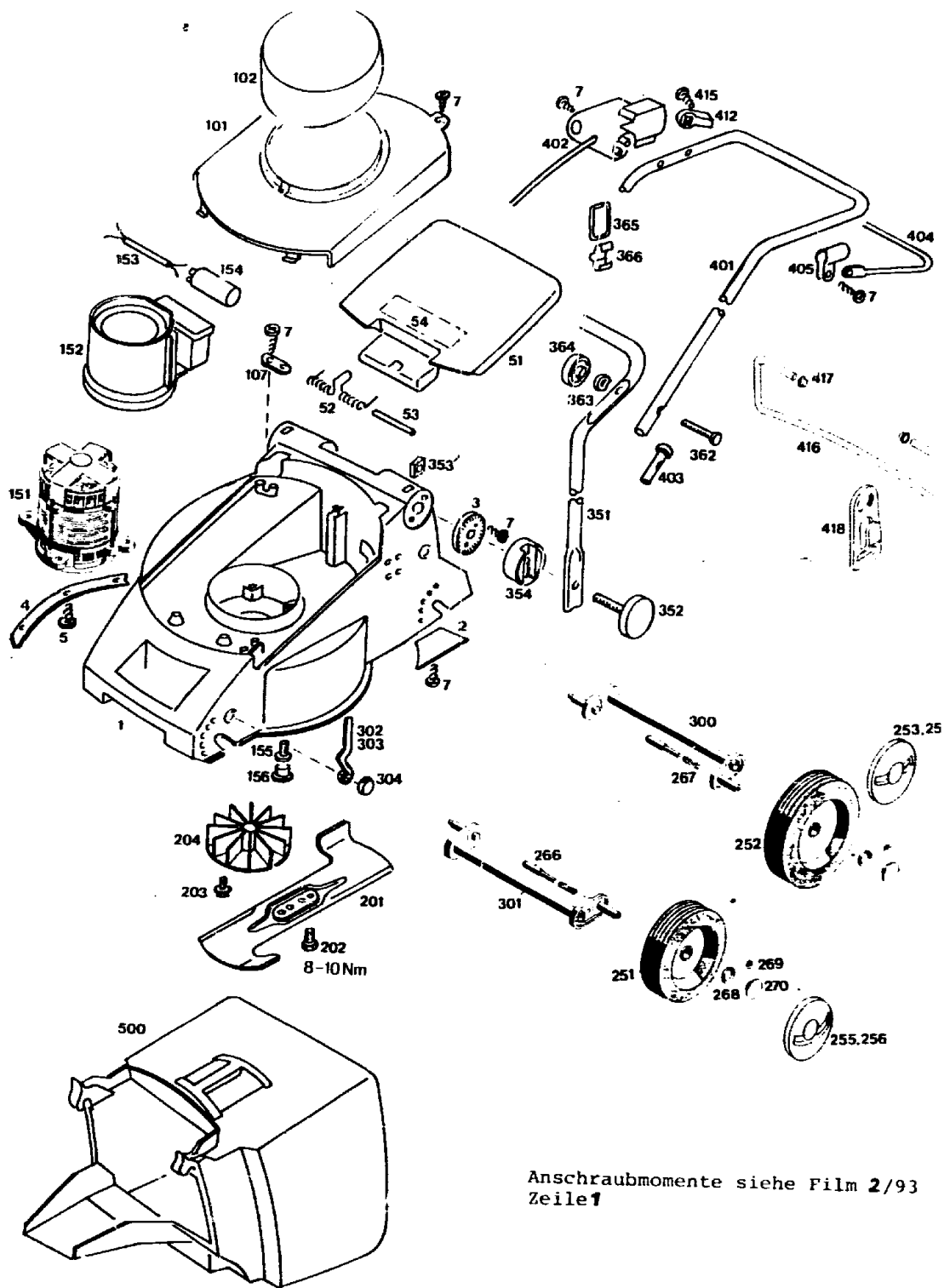
AUSSTATTUNG ELEKTROMAHER

Typ	WOLF 4.36 E [TE 36]		
Klasse			
Ausführung für	D, A, B, NL, I	CH	Skandinavien
Geräte-Nummer	49 16 000	49 16 003	49 16 004
Schnittbreite	36 cm		
Abmessungen			
Gewicht	ca. 15 kg		
Lautstärke dB(A)	89 dB(A)		
o Rad vorne/ hinten	15 cm 17 cm		
Ausführung Räder	Einfach/Gleitlager (neu)		
Höhenverstellung	Achsverstellung		
Schnitthöhe (cm)	2,4	3,0	4,0 5,0 6,2
Antrieb ja/nein	nein		
Fahrgeschwindigkeit	-		
Motor - Hersteller	Manning		
Motor - Modell			
Motor - Nummer WOLF	1141 000		
Motor Nummer Hersteller			
Leistung (kW/DIN PS)	1.000 Watt		
Bremse			
Griffgestänge	schwarz/Handräder neu		
Fangkorb	Korb		
Schalter kpl.	neu/Bügel		
Kabelführung	Flick-Flack		
Besonderheiten			

C 2

NR:4916 000 Bezeichnung: TE 36 Gruppe: WOLF 4.36 E Jahr: 93 Typ:

TE 36



C 3

NR:4916 000 Bezeichnung: TE 36 Gruppe: WOLF 4.36 E Jahr: 93 Typ:

GERAT: TE 36 / 4.36 E

Bild-Nr.	Best.-Nr.	Bezeichnung
1	4936 300	Chassis
2	4936 310	Abdeckung Windkanal
3	4936 120	Zwischenring
7	0012 889	Schraube
4	4936 319	Verstärkung
5	0012 899	Schraube
51	4936 301	Heckklappe
52	4936 217	Schenkelfeder
53	4932 208	Rundstab
54	0051 064	Etikett "Achtung Gefahr"
101	4936 302	Chassisabdeckung
102	4936 305	Motorabdeckung
107	4557 208	Schelle
151	1141 000	Motor
152	4932 307	Luftführung
153	4305 013	Verbindungskabel
154	1117 040	Kondensator
155	0012 952	Schraube
156	4936 308	Stopfen
201	4936 400	Messer
202	0010 366	6-kt.-Schraube
203	0010 890	Spiralschraube
204	4916 051	Lüfter kpl.
251	4916 500	LaufRad 150 mm Durchm.
252	4916 501	LaufRad 170 mm Durchm.

C 4

NR:4916 000 Bezeichnung: TE 36 Gruppe: WOLF 4.36 E Jahr: 93 Typ:

GERAT: TE 36 / 4.36 E

Bild-Nr.	Best.-Nr.	Bezeichnung
253	4936 530	Deckel 170 mm Durchm mit Griffmulde
254	4936 531	Deckel 170 mm Durchm.
255	4936 520	Deckel 150 mm Durchm mit Griffmulde
256	4936 521	Deckel 150 mm Durchm.
266	4930 506	Bolzen
267	4331 217	Feder
268	0020 698	Wellensicherung
269	0020 695	Wellensicherung
270	4932 512	Knopf
300	4916 013	Achse hinten
301	4916 012	Achse vorne
302	4916 504	Höhenanzeige vorne
303	4916 505	Höhenanzeige hinten
304	4932 510	Zeigerführung
351	4936 110	Griffunterteil
352	4936 010	Handrad
353	0016 409	4-kt.-Mutter
354	4936 121	Verstellring
362	0013 524	Schraube
363	0017 275	Hohlscheibe
364	4936 022	Handrad
365	6340 314	Schlaufe
366	6340 312	Klammer
401	4936 023	Griffoberteil

C 5

NR:4916 000 Bezeichnung: TE 36 Gruppe: WOLF 4.36 E Jahr: 93 Typ:

GERÄT: TE 36 / 4.36 E

Bild-Nr.	Best.-Nr.	Bezeichnung
402	4903 051	Schalter
402	4903 051	Schalter für Schweiz
403	6340 125	Verschlußkappe
404	4936 130	Schaltbügel
405	4935 105	Schelle
412	4940 105	Lager
415	0015 653	Schraube
416	4936 105	Bügel
417	7082 503	Hutclip
418	6840 223	Zugentlastung
500	4936 050	Fangkorb
---	4916 210	Gebrauchsanweisung

C 6