

# TE 36 P

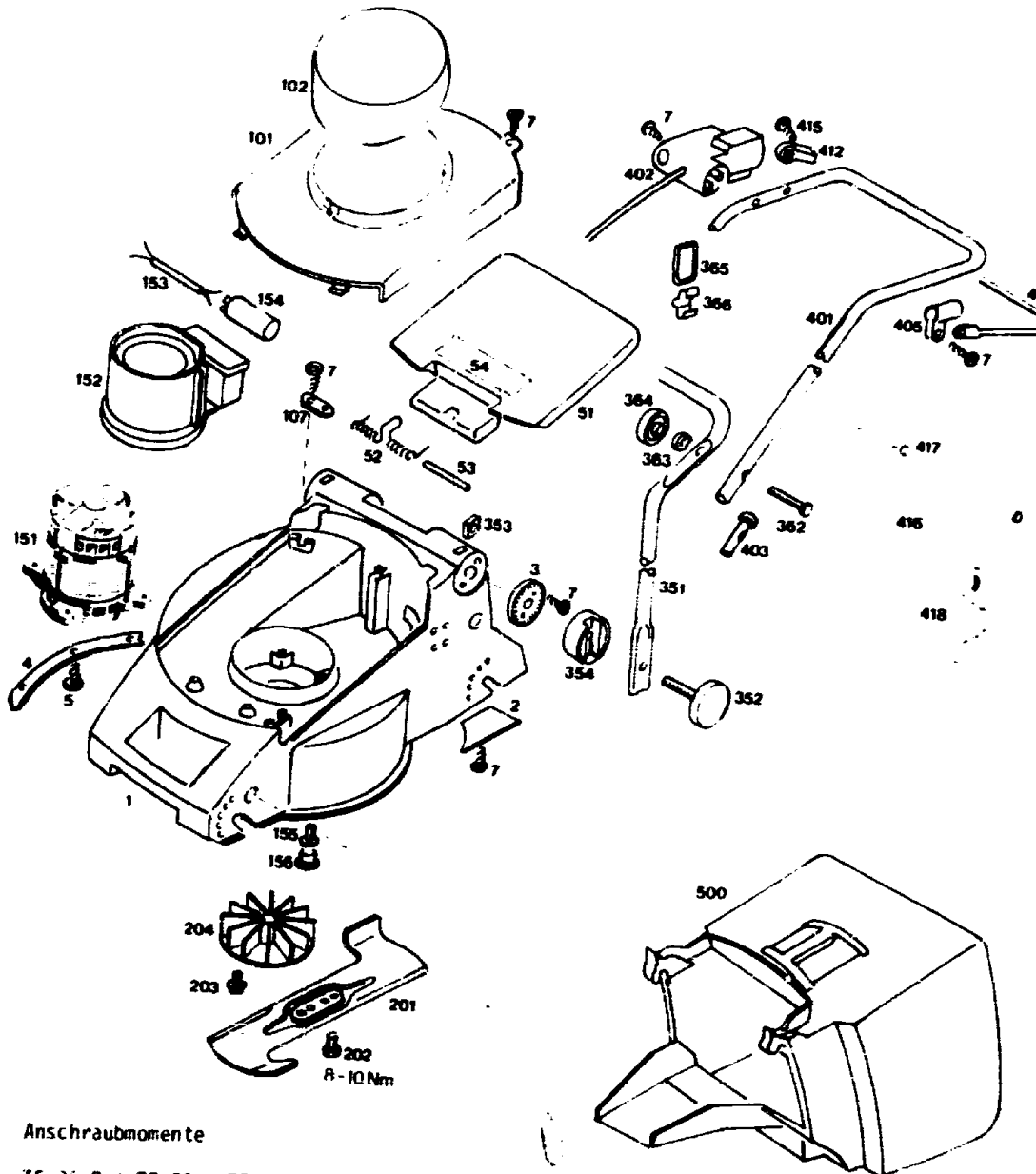
## AUSSTATTUNG ELEKTROMÄHER

Typ	WOLF 6.36 E	[TE 36 P]
Klasse		
Ausführung für	D, A, B, NL, I	CH
Geräte-Nummer	49 36 000	49 36 003
Schnittbreite	36 cm	
Abmessungen		
Gewicht	ca. 15 kg	
Lautstärke dB(A)	89 dB(A)	
o Rad vorne/ hinten	15 cm 17 cm	
Ausführung Räder	Soft/Kugellager	
Höhenverstellung	Zentral	
Schnitthöhe (cm)	2,4 - 6,2	
Antrieb ja/nein	nein	
Fahrgeschwindigkeit	-	
Motor - Hersteller	Hanning	
Motor - Modell		
Motor - Nummer WOLF	1141 000	
Motor Nummer Hersteller		
Leistung (kW/DIN PS)	1.300 Watt	
Bremse		
Griffgestänge	schwarz/Softgrip/Handräder neu	
Fangkorb	Korb	
Schalter kpl.	neu/Bügel	
Kabelführung	Flick-Flack	
Besonderheiten		

C 8

NR:4936 000 Bezeichnung: TE 36 P Gruppe: WOLF 6.36 E Jahr: 93 Typ:

TE 36 P



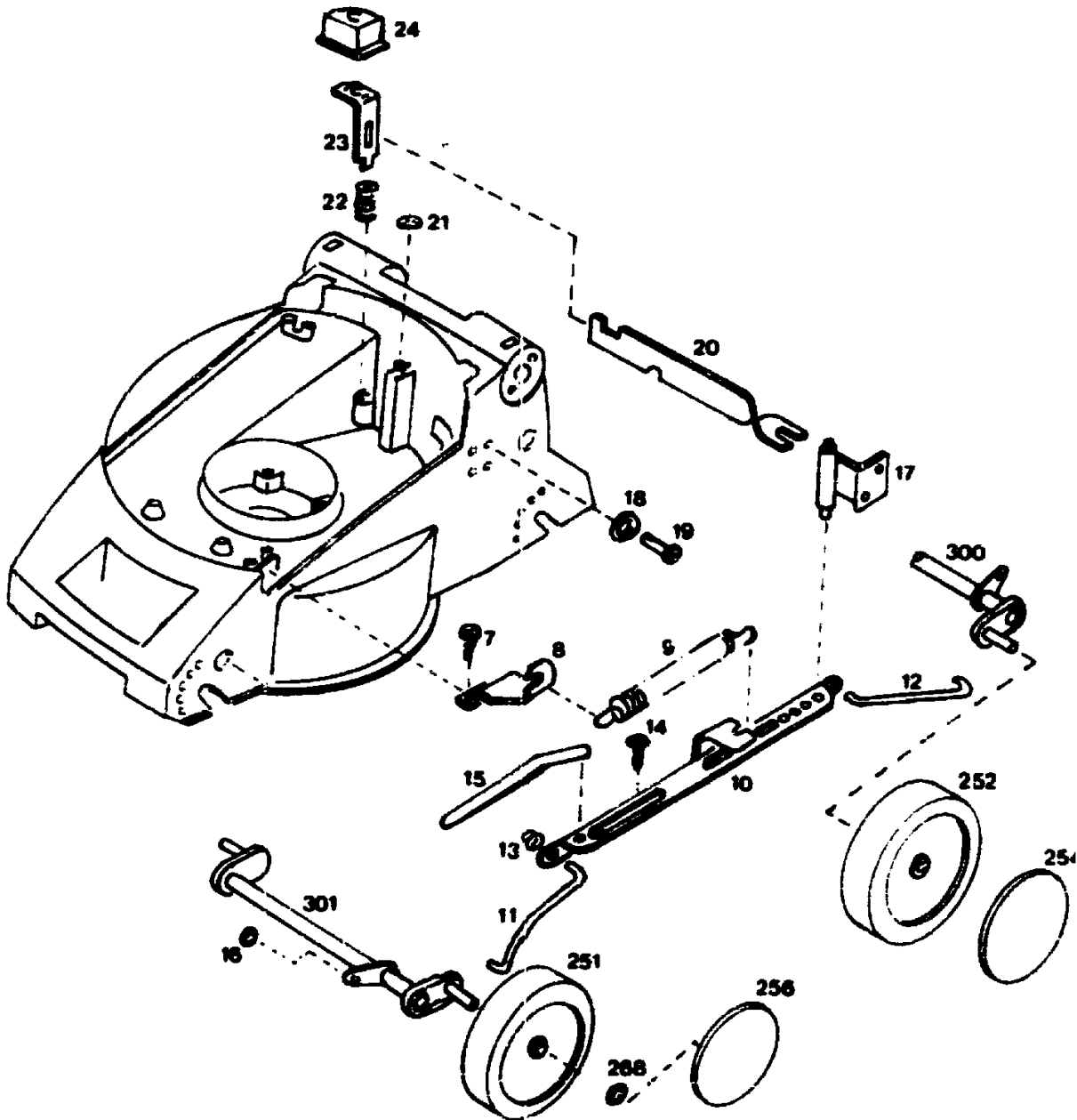
Anschraubmomente

TE 36 P / TE 36 / TE 32

Siehe Film 2, Zeile 1

C 9

TE 36 P



# C10

NR:4936 000 Bezeichnung: TE 36 P / 6.36 E Jahr: 93 Typ:

GERÄT: TE 36 P / 6.36 E

Bild Nr.	Best.-Nr.	Bezeichnung
1	4936 300	Chassis
2	4936 310	Abdeckung Windkanal
3	4936 120	Zwischenring
4	4936 319	Verstärkung
5	0012 889	Schraube
7	0012 889	Schraube
8	4936 222	Stützwinkel
9	4936 218	Feder
10	4936 014	Verbindungsstange
11	4936 225	Schubstange vorne
12	4936 224	Schubstange hinten
13	3575 503	Mittelpf
14	4936 015	Verbindungsstange kpl. ( Bild 10-13 )
14	0012 898	Schraube
15	4936 503	Hohenanzeiger
16	0020 694	Wellensicherung
17	4936 025	Führung
18	0017 287	Scheibe
19	0012 864	Schraube
20	4936 508	Kipphebel
21	0020 699	Wellensicherung
22	4740 207	Feder
23	4936 509	Verstellhebel
24	4936 307	Knopf

C11

NR:4936 000 Bezeichnung: TE 36 P Gruppe: WOLF 6.36 E Jahr: 93 Typ:

**GERAT: TE 36 P / 6.36 E**

<b>Bild-- Nr.</b>	<b>Best.-Nr.</b>	<b>Bezeichnung</b>
51	4936 301	Heckklappe
52	4936 217	Schenkelfeder
53	4932 208	Rundstab
54	0051 064	Etikett "Achtung Gefahr"
101	4936 302	Chassisabdeckung
102	4936 305	Motorabdeckung
107	4557 208	Schelle
151	1141 000	Motor
152	4932 307	Luftführung
153	4305 013	Verbindungskabel
154	1117 040	Kondensator
155	0012 952	Schraube
156	4936 308	Stopfen
201	4936 400	Messer
202	0010 366	6-kt.-Schraube
203	0010 890	Spiralschraube
204	4916 051	Lütter kpl
251	4936 040	Laufrad 150 mm Durchm.
252	4936 041	Laufrad 170 mm Durchm.
254	4936 531	Deckel 170 mm Durchm.
256	4936 521	Deckel 150 mm Durchm.
268	0020 698	Wellensicherung

NR:4936 000 Bezeichnung: TE 36 P Gruppe: WOLF 6.36 E Jahr: 93 Typ:

**GERAT: TE 36 P / 6.36 E**

<b>Bild-Nr.</b>	<b>Best.-Nr.</b>	<b>Bezeichnung</b>
300	4936 013	Achse hinten
301	4936 012	Achse vorne
351	4936 110	Griffunterteil
352	4936 010	Handrad
353	0016 409	4-kt.-Mutter
354	4936 121	Verstellring
362	0013 524	Schraube
363	0017 275	Hohlscheibe
364	4936 022	Handrad
365	6340 314	Schlaufe
366	6340 312	Klammer
401	4936 036	Griffoberteil
402	4903 051	Schalter
402	4903 053	Schalter für Schweiz
404	4936 130	Schaltbügel
405	4935 105	Schelle
412	4940 105	Lager
415	0015 653	Schraube
416	4936 105	Bügel
417	7082 503	Hutclip
418	6840 223	Zugentlastung
500	4936 050	Fangkorb
---	4916 210	Gebrauchsanweisung

**C13**