

TE 40 CF WOLF-Carrera Standard

N S DK

Serie D

Type-Nr.:
Type-Nr.:
Type nr.:
Tipo nr.:
Type nr.:
Typ nr.:

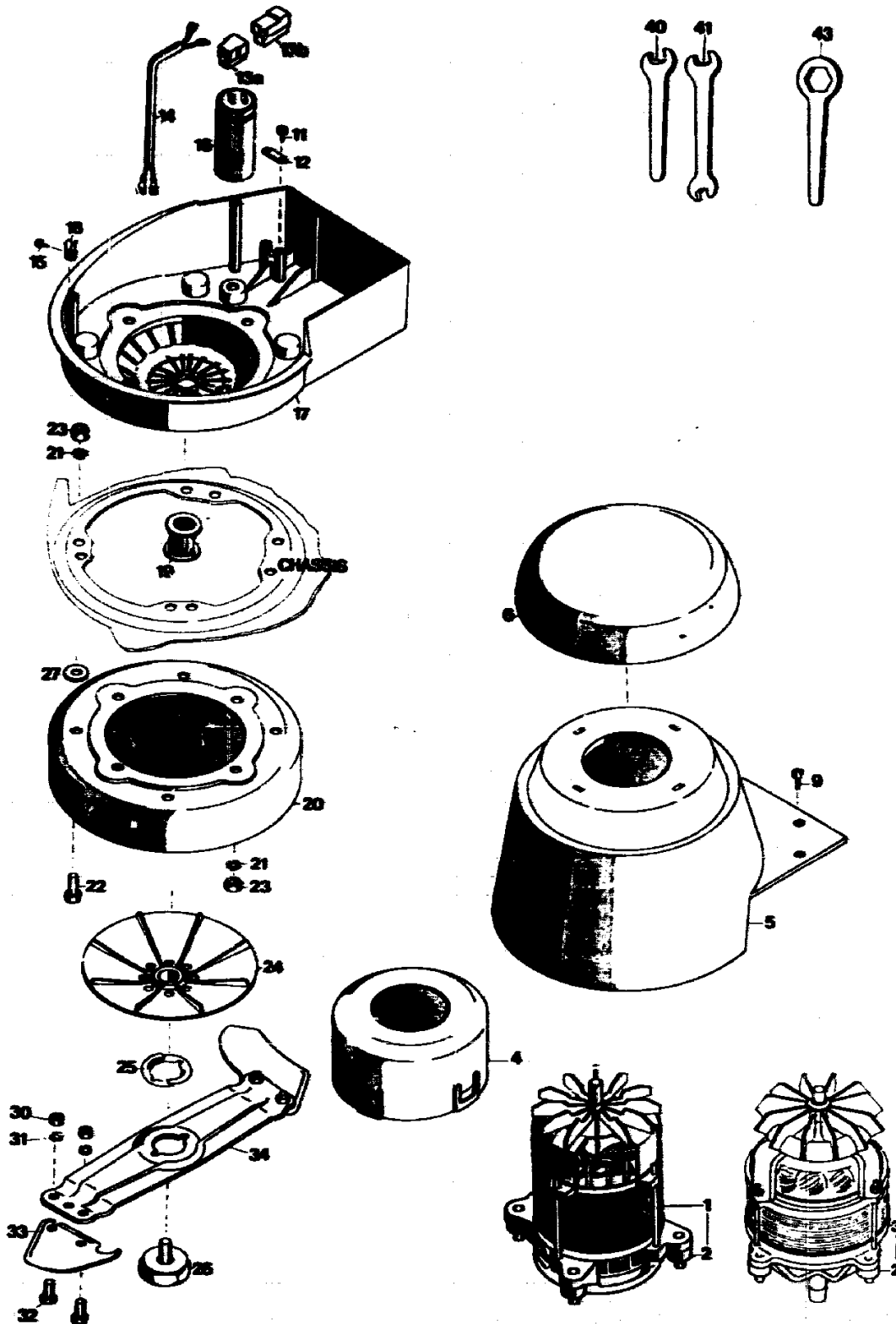
4341 784 S

4341 785 DK N

D	SF	N	S	DK	
Technische Daten	Tekniset tiedot	Tekniska data	Tekniska data	Tekniska data	
Gerät	Laite	Modell	Maskin	Model	TE 40 CN
Schnittbreite	Leikkuuleveys	Klippebredde	Klippbredd	Klippebredde	40 cm
Schnitthöhen	Leikkuukorkeus	Klippehøyde	Klipphöjder	Klippehejde	3 - 4 - 5.5 - 7 cm
Chassis	Runko	Klipperpanne	Chassis	Chassis	2 mm Stahlblech
Räder	Pyörät	Hjul	Hjul	Hjul	170 mm Ø
Prüfzeichen	Tarkastusmerkit	Sikkerhetsmerker	Godkännande	Godkendelsesmerker	VDE, ÖVE, SEV
Motor	Moottori	Motor	Motor	Motor	Einphasen-Wechselstrom
Spannung	Jännite	Volt	Spänning	Volt	220 V ~
Nennstrom	Nimellisvirta	Ampere	Märkström	Ampere	5.7 A
Leistung	Teho	Effekt	Effekt	Effekt	1100 W
Schutzart	Suojalaji	Beskyttelseskode *		Beskyttelseskode	IP 00
Drehzahl	Kierrostuku	Omdr. pr. min.	Varvtal	Omdr./min.	2985 1/min.
Kondensator	Kondensaattori	Kondensator	Kondensator	Kondensator	12 Mikrofarad

L14

Motor mit Messerbalken



L15

Ersatzteile Motor mit Messerbalken

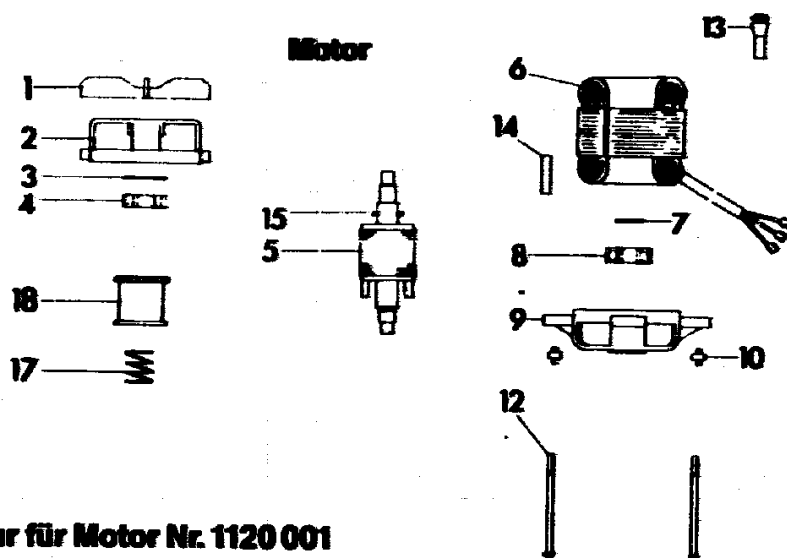
Bei Bestellungen von Ersatzteilen bitten wir, der Kundendienstwerkstat, dem Händler bzw. uns die Bestell-Nr. anzugeben.

Bild-Nr. Abb. nr. Fig. n° Fig. n° Ill. Nr.	Bestell-Nr. Bestellnr. n° de commande n° del particolare Order-Nr.	Einzelteil-Bezeichnung Onderdeel-naam Dénomination Denominazione del particolare singolo Description of part	Stückzahl Gruppe/Gerät Aantal Group/Machine Quantité Groupe/appareil Pezzi Gruppo/attrezzo Nz. per unit
1	1120 001	Motor mit Bild 2	1
2	4311 200	Schwingungsisolator	4
3	1170 000	Motor mit Bild 2 (Motor ohne Lüfterhaube)	1
4	4380 307	Lüfterhaube nur für Motor Nr. 1120 001	1
5	4341 072	Abdeckhaube mit Bild 6	1
6	4341 304	Deckel	1
9	0012 923	Halbrundschaube 4,4 x 12	3
11	0012 933	Halbrundschaube 4,4 x 15	2
12	4557 208	Schelle	1
13a	3576 116	Steckhülsegehäuse	1
13b	3576 117	Fachsteckergehäuse	1
14	4380 214	Anschlußkabel	1
15	0015 653	Halbrundschaube B 4,2 x 13 DIN 7981	3
16	1117 040	Kondensator 16 µF	1
17	4340 305	Isolierring	1
18	4380 206	Klammer	3
19	4380 403	Zwischenrohr	1
20	4340 301	Flansch	1
21	0017 851	Zahnscheibe A 8,4 DIN 6797	8
22	0010 385	6kt.-Schraube M 8 x 16 DIN 933	4
23	0016 213	6kt.-Mutter M 8 DIN 934	8
24	4315 018	Mitnehmerkopf	1
25	4325 401	Mitnehmerfeder	1
26	4315 017	Isolierschraube	1
27	0017 291	Scheibe 8,4 DIN 9021	4
30		6kt.-Mutter M 6 DIN 934	2
31		Zahnscheibe A 6,4 DIN 6797	2
32		6kt.-Schraube M 6 x 16 DIN 933 - 10,9	2
33	4180 081	Ersatz-Stralo-Messer V1 70 SL (2 Paar)	2
34*		Messerbalken	1
—	4140 068	Messerbalken mit Messern kpl.	1
40	0019 755	Einmaulschlüssel 10 mm	1
41	0019 356	Doppelmaulschlüssel 10/13	1
43	4361 403	6kt.-Schlüssel	1
—	4341 246	Gebrauchsanweisung TE 40 CF	1
—	4341 046	Werkzeugtasche kpl.	1
—	4558 025	Stecknet-Kabel VV 25 Fi	1

* Diese Teile werden nur kpl. mit den in der Rubrik aufgeführten Ersatzteilen geliefert.
Technische Änderungen vorbehalten!

L16

**Achtung! Motor Nr. 1170 000
nur kpl. im Austausch lieferbar.**

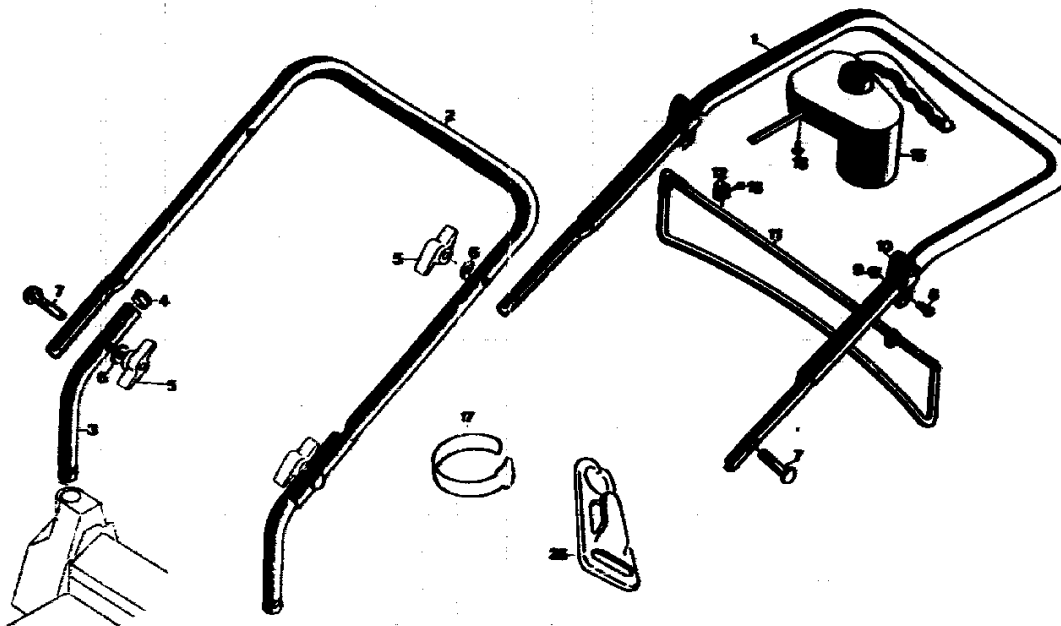


Ersatzteile nur für Motor Nr. 1120 001

Bild-Nr. Abb. nr. Fig. n° Fig. n° Ill. Nr.	Bestell-Nr. Bestelnr. n° de commande n° del particolare Order-Nr.	Einzelteil-Bezeichnung Onderdeel-naam Dénomination Denominazione del particolare singolo Description of part	Stückzahl Gruppe/Gerät Aantal Groep/Machine Quantité Groupe/appareil Pezzi Gruppo/altrezzo Nr. per unit
1	1050 150	Lüfter	1
2*		Lagerschild oben	1
3	1040 003	Ausgleichscheibe 6202	
4	0023 148	Kugellager 6202 ZZ D 625	1
5*		Rotorwelle kpl.	1
6*		Statorpaket kpl.	1
7	0022 645	Stützscheibe 20 x 28 x 2	1
8	0023 094	Kugellager 6004 ZZ D 625	1
9	1049 111	Lagerschild unten	1
10	4311 200	Schwingungsisolator	4
12	1146 141	Zuganker	4
13	1041 153	Kabelschutzhülse	1
14*		Typenschild	1
15	0018 647	Knebelkerbstift 5 x 30	1
16	4319 226	Sichtscheibe	1
17	1117 151	Feder	1
18	1117 051	Bremsgehäuse kpl.	1
—	1120 001	Motor kpl.	1

L17

Griff- und Schaltteile **S**



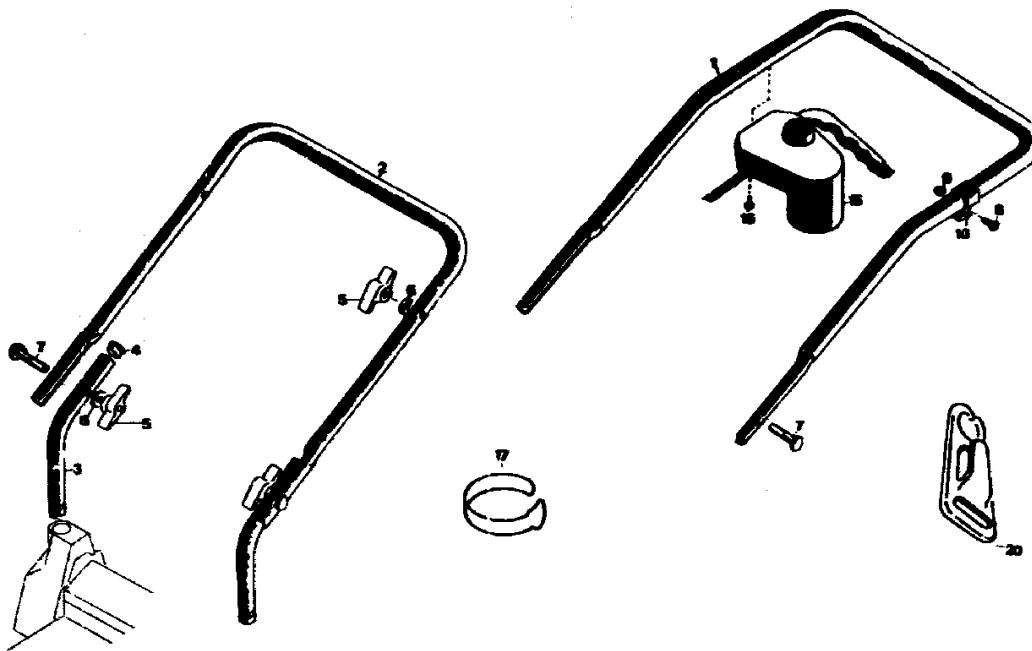
Ersatzteile Griff- und Schaltteile **S**

Bild-Nr.	Bestell-Nr.	Einzelteil-Bezeichnung	Stückzahl
Afb. nr.	Bestelnr.	Onderdeel-naam	Gruppe/Gerät
Fig. n°	n° de commande	Dénomination	Aantal
Fig. n°	n° del particolare	Denominazione del particolare singolo	Groep/Machine
Ill. Nr.	Order-Nr.	Description of part	Quantité
			Groupe/appareil
			Pezzi
			Gruppo/attrezzo
			Nr.
			per unit
1	4341 019	Griffoberteil	1
2	4341 102	Griffrohr mitte	1
3	4141 066	Griffrohr unten mit Bild 4.	2
4	4373 103	Abschlußkappe	2
5	0016715	Flügelmutter M 8	4
6	0017275	Hohlscheibe 8,4/15 Ø	4
7	0013523	Halbrundschrabe M 8 x 45	4
8	0012184	Zylinderschraube A M 6 x 16 DIN 84	2
9	0016641	Hutmutter M 6 DIN 1587	2
10	4547 100	Klemme	2
11	4549010	Drahtbügel	1
12	4549202	Schelle	2
13	0012930	Blechschrabe 3,4 x 8	2
15	4341 044	Schalter kpl.	1
16	0015677	Blechschrabe BZ 3,5 x 19 DIN 7981	2
17	4330228	Kabelband	2
25	3578205	Zugentlastung	1

L18

NR:4341 784 Bezeichnung: TE 40 CF Gruppe: Carrera Standard Jahr: 86 Typ: D

Griff- und Schaltteile (N) (DK)

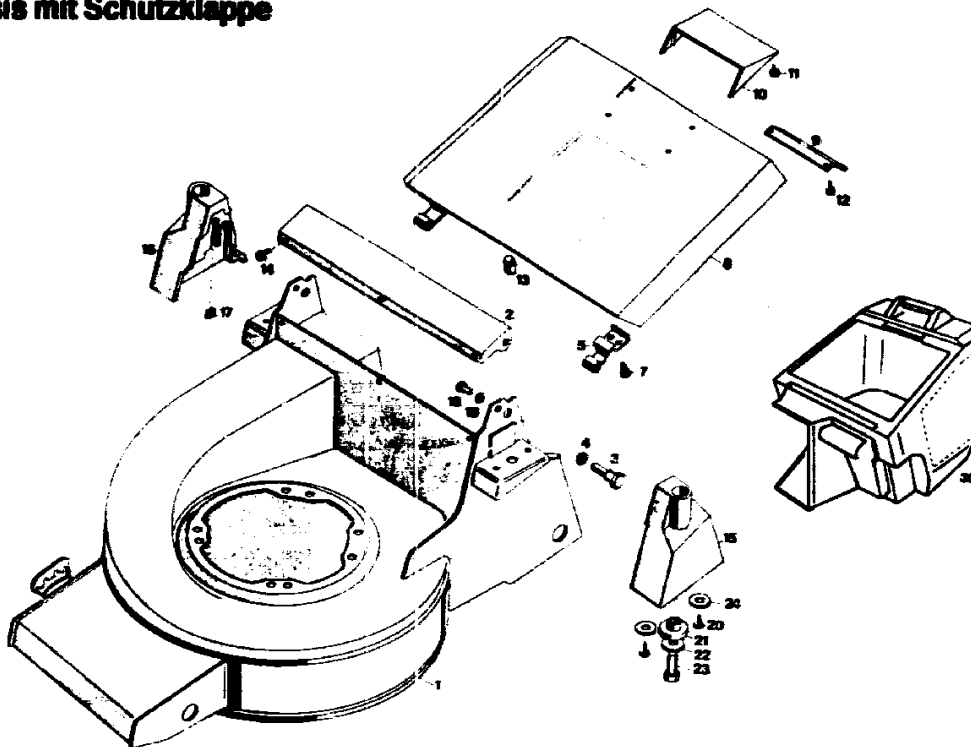


Ersatzteile TE 40 CF Griff- und Schaltteile (N) (DK)

Bild-Nr.	Bestell-Nr.	Einzelteil-Bezeichnung	Stückzahl
Abt. nr.	Bestellnr.	Onderdeel-naam	Gruppe/Gerät
Fig. n°	n° de commande	Dénomination	Aantal
Fig. n°	n° del particolare	Denominazione del particolare singolo	Machine
Ill. Nr.	Order-Nr.	Description of part	Quantité
			Gruppen/appareil
			Pezzi
			Gruppo/attrezzo
			Nr.
			per unit
1	4341 019	Griffoberteil	1
2	4341 102	Griffrohr mitte	1
3	4141 066	Griffrohr unten mit Bild 4.	2
4	4373 103	Abschlußkappe	2
5	0016 715	Flügelmutter M 8	4
6	0017 275	Hohlscheibe 8,4/15 Ø	4
7	0013 523	Halbrundschrabe M 8 x 45	4
8	0012 149	Zylinderschraube A M 6 x 14 DIN 84	1
9	0016 641	Halbmutter M 6 DIN 1587	1
10	4341 115	Klemme	1
15	4341 078	Schalter kpl.	1
16	0015 677	Blechschrabe BZ 3,5 x 19 DIN 7981	2
17	4330 228	Kabelband	2
20	3578 205	Zugentlastung	1

L19

Chassis mit Schutzklappe



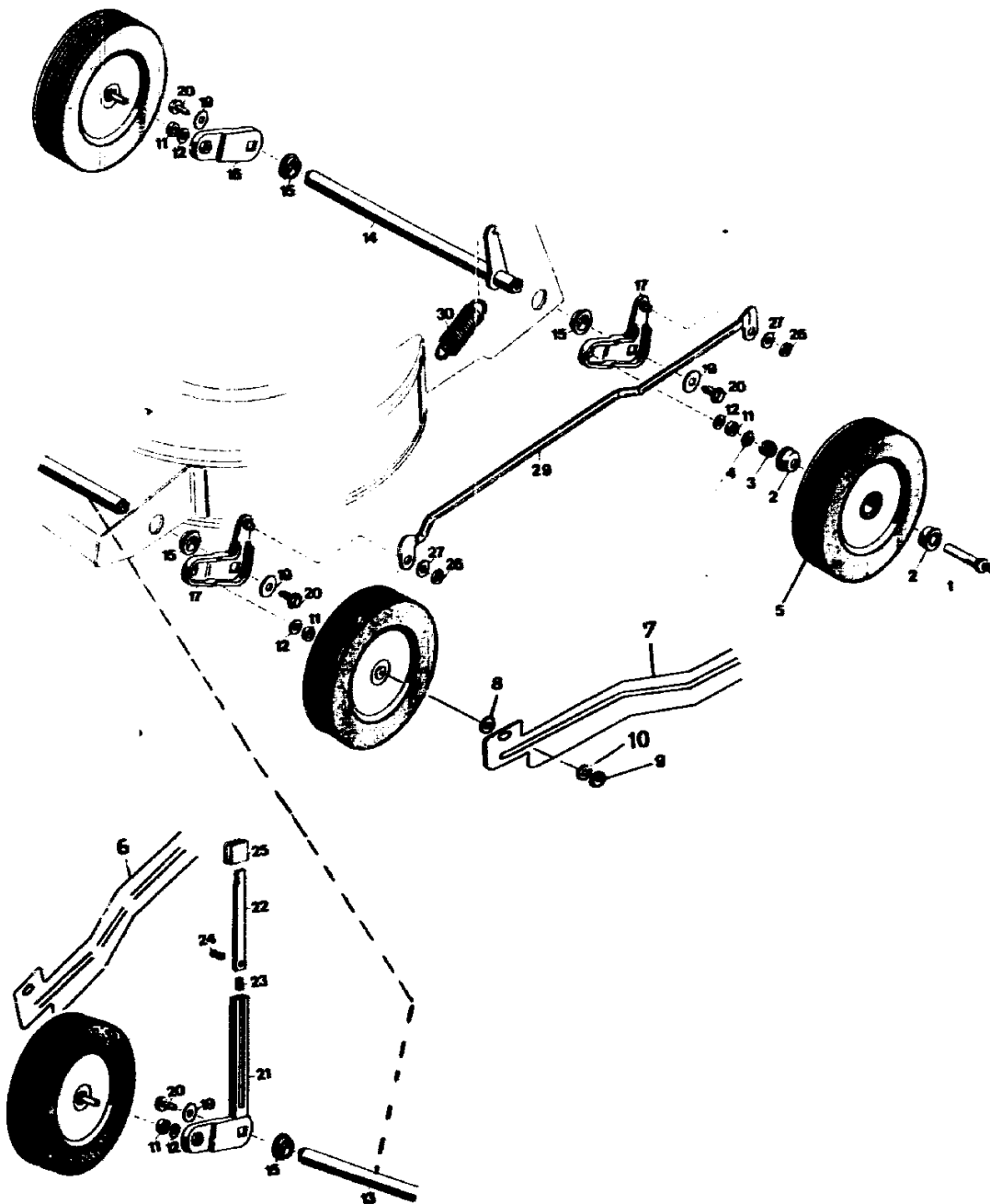
Ersatzteile Chassis mit Schutzklappe

Bei Bestellungen von Ersatzteilen bitten wir, der Kundendienstwerkstatt, dem Händler bzw. uns die Bestell-Nr. anzugeben.

Bild-Nr. Afb. nr. Fig. n° Fig. n° Ill. Nr.	Bestell-Nr. Bestelnr. n° de commande n° del particolare Order-Nr.	Einzelteil-Bezeichnung Onderdeel-naam Dénomination Denominazione del particolare singolo Description of part	Stückzahl Gruppe/Gerät Aantal Groep/Machine Quantité Groupe/appareil Pezzi Gruppo/attrezzo Nr. per unit
1	4341 016	Chassis	1
2	4141 014	Stirnblech	1
3	4140 205	Zapfenschraube	2
4	0017 882	Fächerscheibe	2
5	4140 318	Scharnier	2
7	0015 655	Linsenschraube B 4,8 x 9,5 DIN 7981	4
8	4132 016	Schutzklappe	1
9	4180 318	Schutzblech	1
10	4180 105	Griff	1
11	0012 906	Halbrundschaube 3,9 x 6	2
12	0012 914	Halbrundschaube 3,9 x 10	2
13	4174 217	Gummipuffer	2
14	0015 653	Linsenblechschraube B 4,2 x 13 DIN 7981	3
15	4140 103	Isolierstück links	1
16	4140 104	Isolierstück rechts	1
17	0016 404	4kant-Mutter M 5 DIN 557	2
18	0012 854	Schraube M 5 x 12 DIN 7985	2
19	0017 109	Scheibe B 5,3 DIN 125	2
20	0012 938	Halbrundschaube M 5,5 x 15	4
21	4191 107	Isolierscheibe	2
22	0017 291	Scheibe	2
23	0010 392	6kant-Schraube	2
24	0017 287	Scheibe A 5,3 DIN 9021	4
30	4687 050	Fangkorb	1

L20

Laufräder mit Höhenverstellung



L21

NR:4341 784 Bezeichnung: TE 40 CF Gruppe: Carrera Standard Jahr: 86 Typ: D

Ersatzteile Laufräder mit Höhenverstellung

Bei Bestellungen von Ersatzteilen bitten wir, der Kundendienstwerkstatt, dem Händler bzw. uns die Bestell-Nr. anzugeben.

Bild-Nr. Abb. nr. Fig. n° Fig. n° Ill. Nr.	Bestell-Nr. Bestelnr. n° de commande n° del particolare Order-Nr.	Einzelteil-Bezeichnung Onderdeel-naam Dénomination Denominazione del particolare singolo Description of part	Stückzahl Gruppe/Gerät Aantal Groep/Machine Quantité Groupe/appareil Pezzi Gruppo/attrezzo Nr. per unit
1	4143 500	Laufradachse	1
2	4361 504	Kugellager	2
3	4361 501	Konus	1
4	0016 215	6kt.-Mutter	1
5	4143 058	Laufrad kpl. 170 Ø	4
6	4240 310	Schutzbügel rechts	1
	4240 309	Schutzbügel links	1
8	0017 291	Scheibe A 8,4 DIN 9021	6
9	0016 312	Stopmutter M 8 DIN 985	4
10	4343 500	Scheibe	2
11	4170 203	Distanzrohr	4
12	0017 909	Federring A 8 DIN 127	4
13	4140 504	Achse vorne	1
14	4141 016	Achse hinten	1
15	4126 501	Buchse	4
16	4180 020	Achsschwinge rechts	1
17	4140 021	Achsschwinge links	2
19	0017 124	Scheibe A 10,5 DIN 125	4
20	0010 396	6kt.-Schraube M 10 x 16 DIN 933	4
21	4141 013	Stellhebel	1
22	4141 503	Schieber	1
23	4308 206	Feder	1
24	0018 840	Spannstift 6 x 20 DIN 1481	1
25	4308 505	Druckknopf	1
26	0016 353	6kt.-Mutter M 6	2
27	0017 289	scheibe A 6,4 DIN 9021	2
29	4140 510	Verbindungsstange	1
30	4141 208	Zugfeder	1

L22