

TE 40 CF Carrera® 40 Elektro

Serie E

Type Nr.: **4341 780** (D)
Type-Nr.:
Type n°:
Tipo n°:
Type nr.: **4341 783** CH
Typ nr.:

D	NL	F	I	GB	
Technische Daten	Technische gegevens	Données techniques	Dati tecnici	Technical Data	
Gerät	Machine	Machine	Attrezzo	Model	TE 40 CN
Schnittbreite	Maasbreedte	Largeur de coupe	Larghezza di taglio	Cutting width	40 cm
Schnitthöhen	Maashoogte	Hauteurs de coupe	Altezza di taglio	Cutting height	3 - 4 - 5,5 - 7 cm
Chassis	Chassis	Chassis	Chassis	Chassis/Deck	2 mm Stahlblech
Räder	Wielen	Roues	Ruote	Wheels	170 mm Ø
Prüfzeichen	Keurmerk	Signes de contrôle	Norme di sicurezza	Safety marks	VDE, OVE, SEV
Motor	Motor	Moteur	Motore	Motor	Einphasen-Wechselstrom
Spannung	Spanning	Tension	Tensione	Voltage	220 V ~
Nennstrom	Verbruik	Courant nominal	Corrente normale	Amperage	7 A
Leistung	Vermogen	Puissance	Potenza	Performance	1100 W
Schutzart	Beveiligingscode				IP 00
Drehzahl	Toerental	Régime	n. giri	R.P.M.	2850 1/min.
Kondensator	Condensator	Condensateur	Condensatore	Condensor	15 Mikrofarad

L24

NR:4341 780 Bezeichnung: TE 40 CF Gruppe: Carrera 40 E Jahr: 86 Typ: E

Chassis mit Schutzklappe

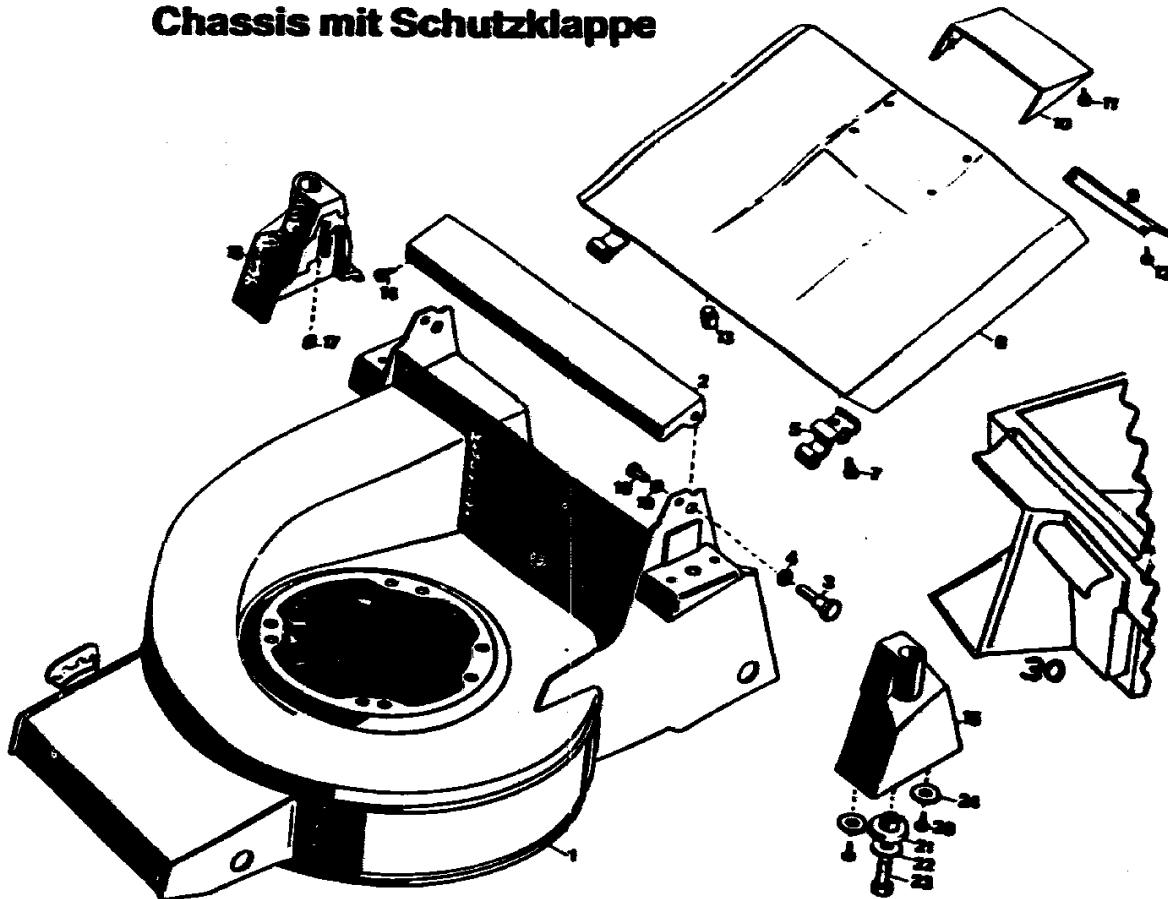
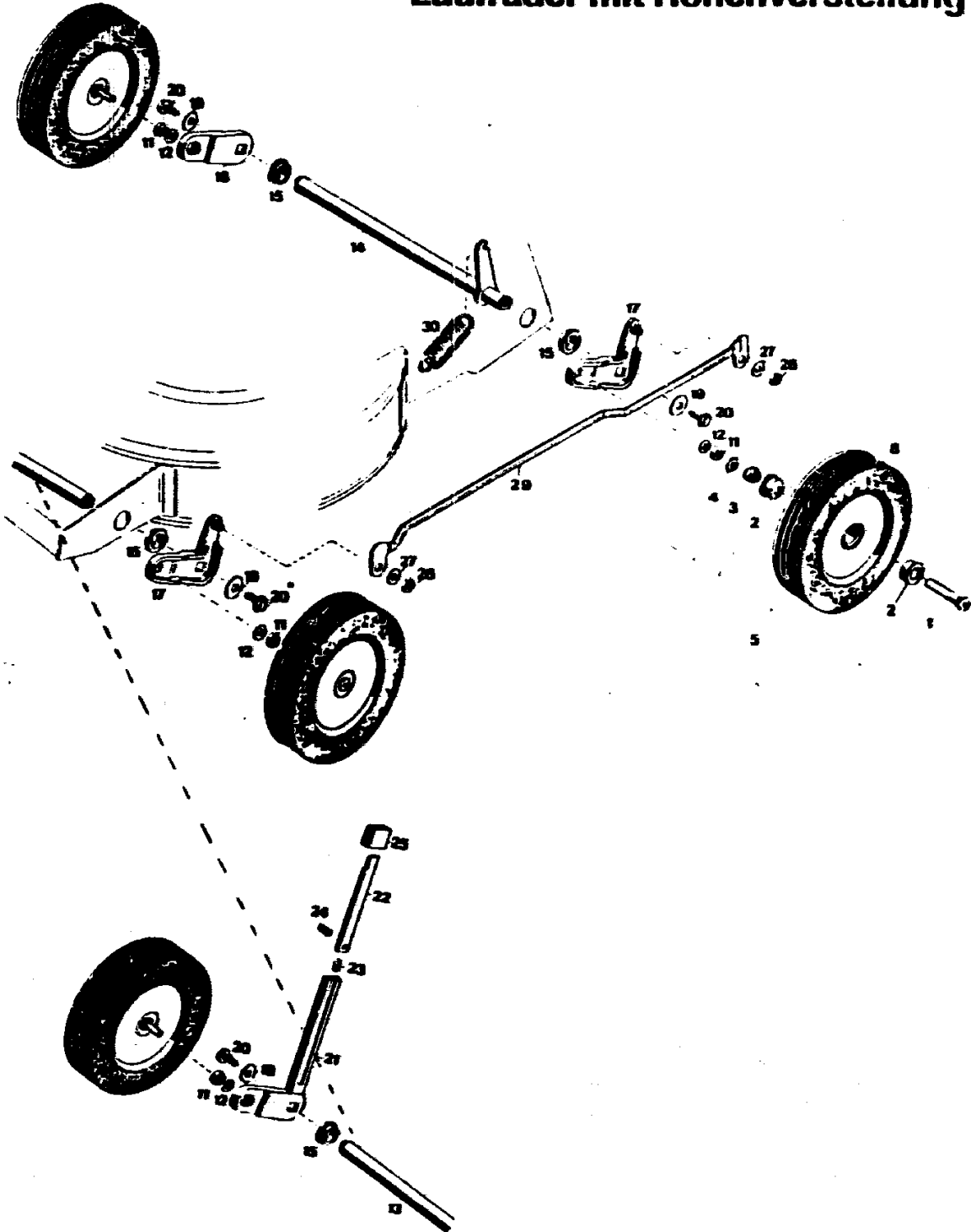


Bild-Nr.	Bestell-Nr.	Einzelteil-Bezeichnung	Stückzahl
Alt. nr.	Bestellnr.	Onderdeel-naam	Gruppe/Gerät
Fig. n°	n° de commande	Dénomination	Aantal
Fig. n°	n° del particolare	Denominazione del particolare singolo	Quantità
Ill. Nr.	Order-Nr.	Description of part	Gruppen/appareil
			Pezzi
			Gruppo/attrezzo
			Nr. per unit
1	4341 016	Chassis	1
2	4141 014	Stirnblech	1
3	4140 205	Zapfen-schraube	2
4	0017 882	Fächerscheibe	2
5	4140 318	Scharnier	2
7	0015 655	Linienblechschraube B 4,8 x 9,5 DIN 7981	4
8	4132 016	Schutzklappe	1
9	4180 318	Schutzblech	1
10	4180 105	Griff	1
11	0012 906	Halbrundschraube 3,9 x 6	1
12	0012 914	Halbrundschraube 3,9 x 10	2
13	4174 217	Gummipuffer	2
14	0015 653	Linienblechschraube B 4,2 x 13 DIN 7981	2
15	4140 103	Isolierstück links	3
16	4140 104	Isolierstück rechts	1
17	0016 404	4kt.-Mutter M 5 DIN 551	1
18	0012 864	Schraube M 5 x 12 DIN 7985	2
19	0017 109	Scheibe B 5,3 DIN 125	2
20	0012 938	Halbrundschraube M 5,5 x 15	2
21	4191 107	Isolierscheibe	4
22	0017 291	Scheibe	2
23	0010 392	6kt.-Schraube	2
24	0017 287	Scheibe A 5,3 DIN 9021	2
30	4687 050	Fangkorb lpt.	4

L25

Laufräder mit Höhenverstellung



L26

Ersatzteile Laufräder mit Höhenverstellung

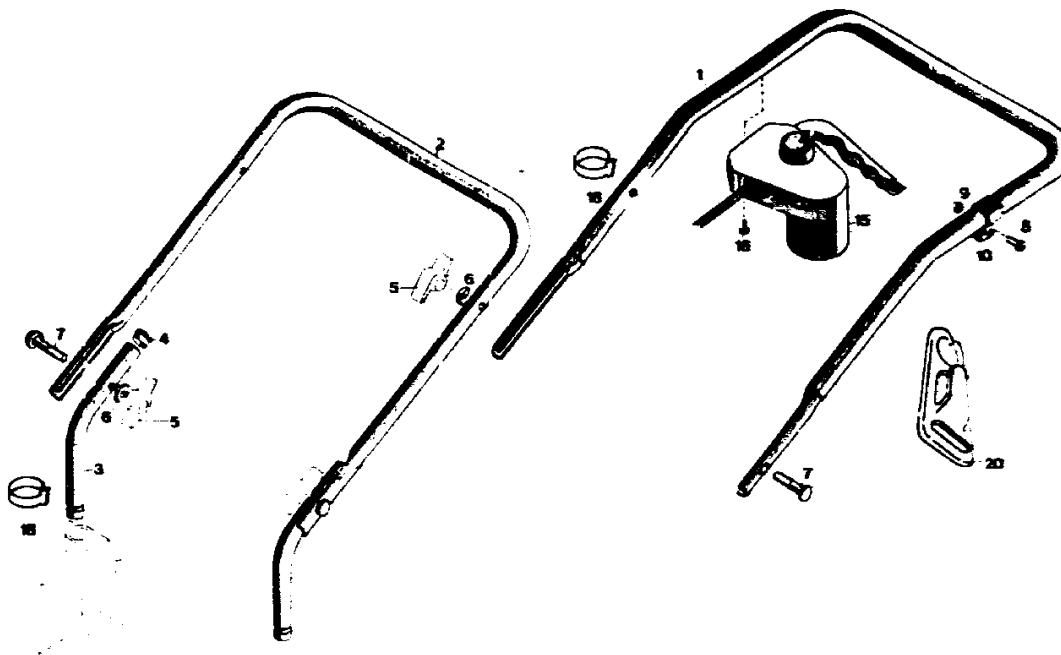
Bei Bestellungen von Ersatzteilen bitten wir, der Kundendienstwerkstatt, dem Händler bzw. uns die Bestell-Nr. anzugeben.

Bild-Nr.	Bestell-Nr.	Einzelteil-Bezeichnung	Stückzahl
Abb. nr.	Bestellnr.	Onderdeel-naam	Gruppe/Gerät
Fig. n°	n° de commande	Dénomination	Aantal
Fig. n°	n° del particolare	Denominazione del particolare singolo	Gruppo/Machine
Ill. Nr.	Order-Nr.	Description of part	Quantité
			Gruppen/appareil
			Pezzi
			Gruppo/attrezzo
			Nr.
			per unit
1		Laufradachse	1
2		Kugellager	2
3		Konus	1
4		6kt-Mutter	1
5	4170051	Laufradachse kpl.	4
8	4140052	Laufrad kpl. 170 Ø	4
11	4170203	Distanzrohr	4
12	0017909	Federring A 8 DIN 127	4
13	4140504	Achse vorne	1
14	4141016	Achse hinten	1
15	4126501	Buchse	4
16	4180020	Achsschwinge rechts	1
17	4140021	Achsschwinge links	2
19	0017124	Scheibe A 10,5 DIN 125	4
20	0010396	6kt-Schraube M 10 x 16 DIN 933	4
21	4141013	Stellhebel	1
22	4141503	Schieber	1
23	4308206	Feder	1
24	0018840	Spannstift 6 x 20 DIN 1481	1
25	4308505	Druckknopf	1
26	0016353	6kt-Mutter M 6	2
27	0017289	Scheibe A 6,4 DIN 9021	2
29	4140510	Verbindungsstange	1
30	4141208	Zugfeder	1

L27

NR:4341 780 Bezeichnung: TE 40 CF Gruppe: Carrera 40 E Jahr: 86 Typ: E

Griff- und Schalteile



Ersatzteile Griff- und Schalteile

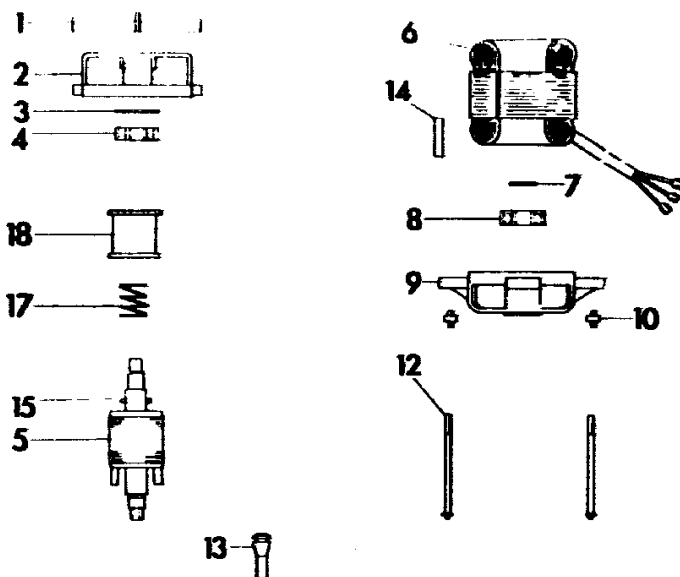
Bild-Nr.	Bestell-Nr.	Einzelteil-Bezeichnung	Stückzahl
Afb. nr.	Bestellnr.	Onderdeel-naam	Gruppe/Gerät
Fig. n°	n° de commande	Dénomination	Aantal
Fig. n°	n° del particolare	Denominazione del particolare singolo	Groep/Machine
Ill. Nr.	Order-Nr.	Description of part	Quantité
			Groupe/appareil
			Pezzi
			Gruppo/attrezzo
			Nr.
			per unit
1	4341 019	Griffoberteil	1
2	4341 102	Griffrohr mitte	1
3	4141 066	Griffrohr unten mit Bild 4	2
4	4373 103	Abschlußkappe	2
5	0016 715	Flügelmutter M 8	4
6	0017 275	Hohlscheibe 8,4/15 Ø	4
7	0013 523	Halbrundschaube M 8 x 45	4
8	0012 149	Zylinderschraube A M 6 x 14 DIN 84	4
9	0016 641	Hutmutter M 6 DIN 1587	1
10	4341 115	Klemme	1
15	4341 078	Schalter kpl.	1
15	4341 047	Schalter kpl. für Schw. eiz	1
16	0015 677	Blechschaube BZ 3,5 x 19 DIN 7981	1
18	4330 228	Kabelband	2
20	3578 205	Zugentlastung	2
			1

L28

NR:4341 780 Bezeichnung: TE 40 CF Gruppe: Carrera 40 E Jahr: 86 Typ: E

Motor

**Achtung! Motor Nr. 1170 000
nur kpl. im Austausch lieferbar.**



Ersatzteile nur für Motor Nr. 1120 001

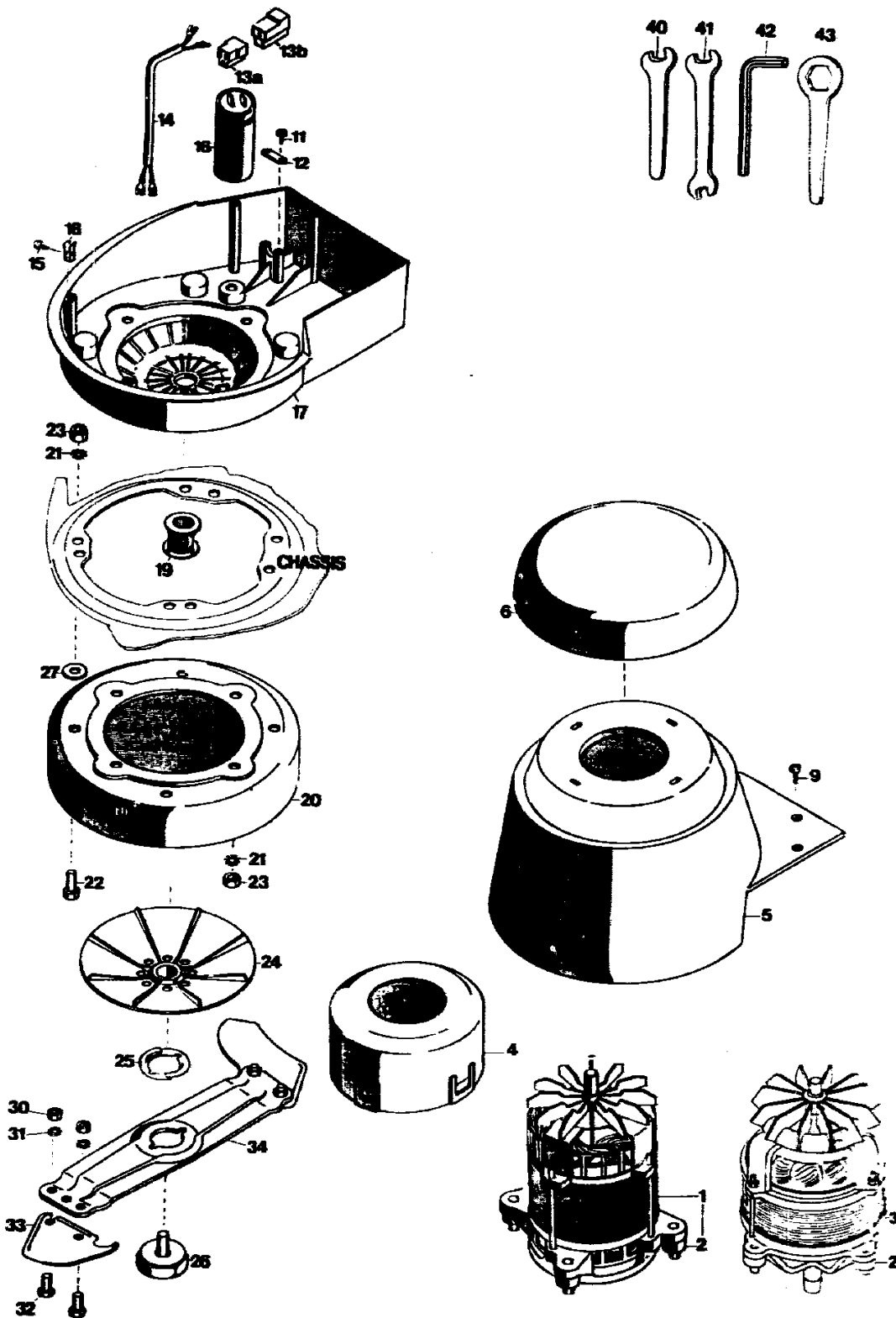
Bild-Nr. Afb. nr. Fig. n° Fig. n° Ill. Nr.	Bestell-Nr. Bestelnr. n° de commande n° del particolare Order-Nr.	Einzelteil-Bezeichnung Onderdeel-naam Dénomination Denominazione del particolare singolo Description of part	Stückzahl Gruppe/Gerät Aantal Groep/Machine Quantité Groupe/appareil Pezzi Gruppo/attrezzo Nr. per unit
1	1050 150	Lüfter	1
2*		Lagerschild oben	1
3	1040 003	Ausgleichscheibe 6202	
4	0023 148	Kugellager 6202 2Z D 625	1
5*		Rotorwelle kpl.	1
6*		Statorpaket kpl.	1
7	0022 645	Stützscheibe 20 x 28 x 2	1
8	0023 094	Kugellager 6004 2Z D 625	1
9	1049 111	Lagerschild unten	1
10	4311 200	Schwingungsisolator	4
12	1146 141	Zuganker	4
13	1041 153	Kabelschutzhülle	1
14*		Typenschild	1
15	0018 647	Knebelkerbstift 5 x 30	1
16	4319 226	Sichtscheibe	1
17	1117 151	Feder	1
18	1117 051	Bremsgehäuse kpl.	1
—	1120 001	Motor kpl.	1

* Diese Teile sind als Einzelteile nicht erhältlich!

M 2

NR:4341 780 Bezeichnung: TE 40 CF Gruppe: Carrera 40 E Jahr: 86 Typ: E

Motor mit Messerbalken



M 3

Ersatzteile Motor mit Messerbalken

Bei Bestellungen von Ersatzteilen bitten wir, der Kundendienstwerkstatt, dem Händler bzw. uns die Bestell-Nr. anzugeben.

Bild-Nr.	Bestell-Nr.	Einzelteil-Bezeichnung	Stückzahl
Afb. nr.	Bestelnr.	Onderdeel-naam	Gruppe/Gerät
Fig. n°	n° de commande	Dénomination	Aantal
Fig. n°	n° del particolare	Denominazione del particolare singolo	Groep/Machine
Ill. Nr.	Order-Nr.	Description of part	Quantité
			Groupe/appareil
			Pezzi
			Gruppo/attrezzo
			Nr.
			per unit
1	1120 001	Motor mit Bild 2	1
2	4311 200	Schwingungsisolator	4
3	1170 000	Motor mit Bild 2 (Motor ohne Lüfterhaube)	1
4	4380 307	Lüfterhaube nur für Motor Nr. 1120 001	1
5	4341 072	Abdeckhaube mit Bild 6, 7	1
6	4341 304	Deckel	1
9	0012 923	Halbrundschrube 4,4 x 12	3
11	0012 933	Halbrundschrube 4,4 x 15	2
12	4557 208	Schelle	1
13a	3576 116	Steckhülsegehäuse	1
13b	3576 117	Flachsteckergehäuse	1
14	4380 214	Anschlußkabel	1
15	0015 653	Halbrundschrube B 4,2 x 13 DIN 7981	3
16	1117 040	Kondensator 16 µF	1
17	4340 305	Isolierring	1
18	4380 206	Klammer	3
19	4380 403	Zwischenrohr	1
20	4340 301	Flansch	1
21	0017 851	Zahnscheibe A 8,4 DIN 6797	8
22	0010 385	6kt-Schraube M 8 x 16 DIN 933	4
23	0016 213	6kt-Mutter M 8 DIN 934	8
24	4315 018	Mitnehmerkopf	1
25	4325 401	Mitnehmerfeder	1
26	4315 017	Isolierschraube	1
27	0017 291	Scheibe 8,4 DIN 9021	4
30		6kt-Mutter M 6 DIN 934	2
31		Zahnscheibe A 6,4 DIN 6797	2
32		6kt-Schraube M 6 x 16 DIN 933 - 10,9	2
33	4180 081	Ersatz-Strato-Messer Vi 70 SL (2 Paar)	2
34*		Messerbalken	1
—	4140 068	Messerbalken mit Messern kpl.	1
40	0019 755	Einmaulschlüssel 10 mm	1
41	0019 356	Doppelmalschlüssel 10/13	1
42	0019 449	6kt-Stiftschlüssel 6 DIN 911	1
43	4361 403	6kt-Schlüssel	1
—	4361 202	Werkzeugtasche	1
—	4341 241	Gebrauchsanweisung TE 40 CF	1
—	4341 077	Werkzeugtasche kpl.	1

* Diese Teile werden nur kpl. mit den in der Rubrik aufgeführten Ersatzteilen
Technische Änderungen vorbehalten!

geliefert.

M 4