

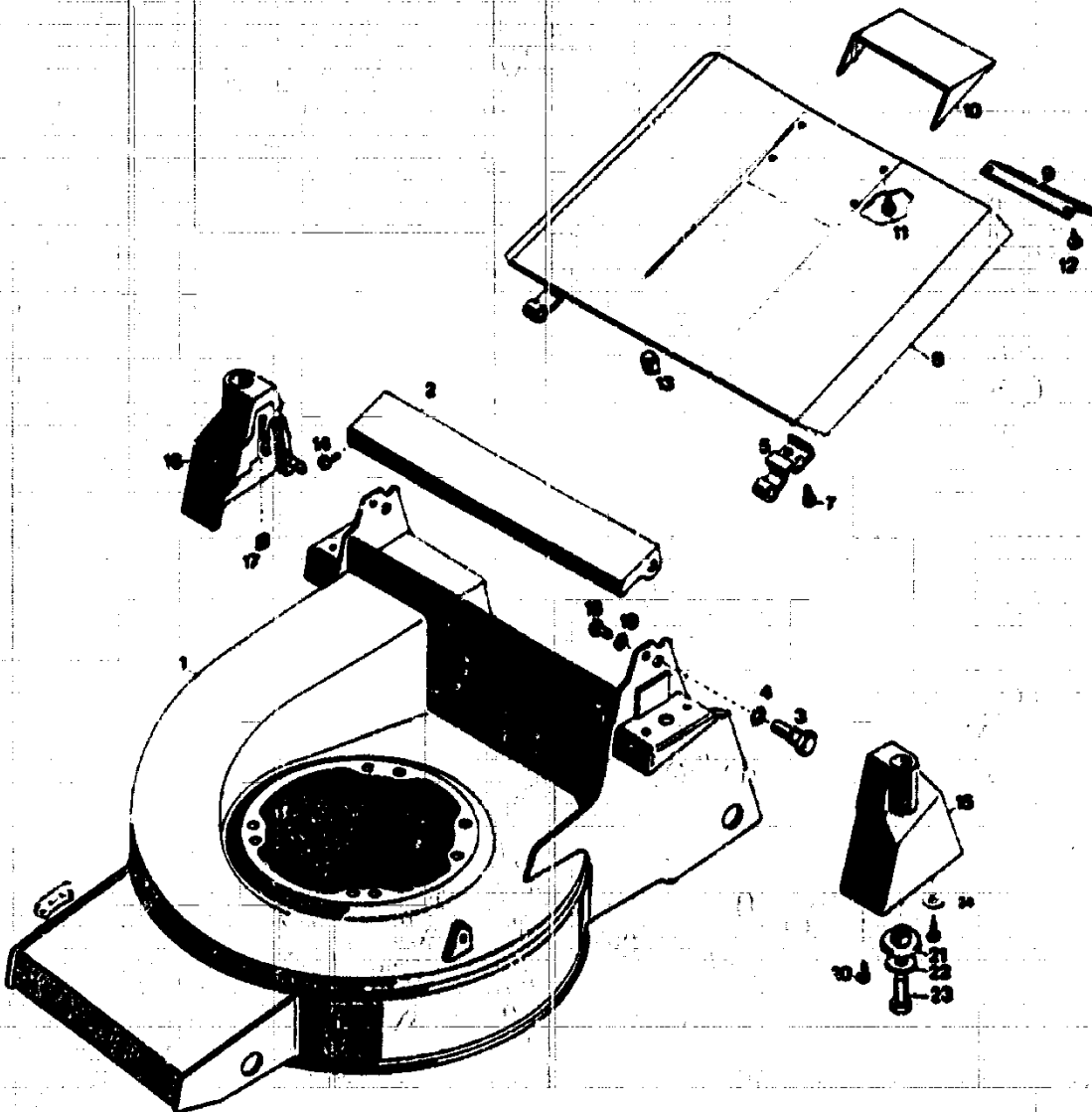
TE 40 CN Carrera 40 Elektro Typen Nr. 4341 600 Serie C Typen Nr. 4341 680 Serie D

TECHNISCHE DATEN

GERÄT	TE 40 CN/CF
Schnittbreite	40 cm
Schnitthöhen	3 - 4 - 5,5 - 7 cm
Chassis	2 mm Stahlblech
Räder	170 mm Ø
Prüfzeichen	VDE, ÖVE, SEV
MOTOR	Einphasen-Wechselstrom
Spannung	220 V
Nennstrom	7 A
Leistung	1100 W
Schutzart	IP 00
Drehzahl	2850 1/min.
Kondensator	1E Mikrofarad

A 3

Chassis mit Schutzklappe



A 4

NR:4341 600 Bezeichnung: TE 40 CN Gruppe: Carrera 40 E Jahr: 86 Typ: C

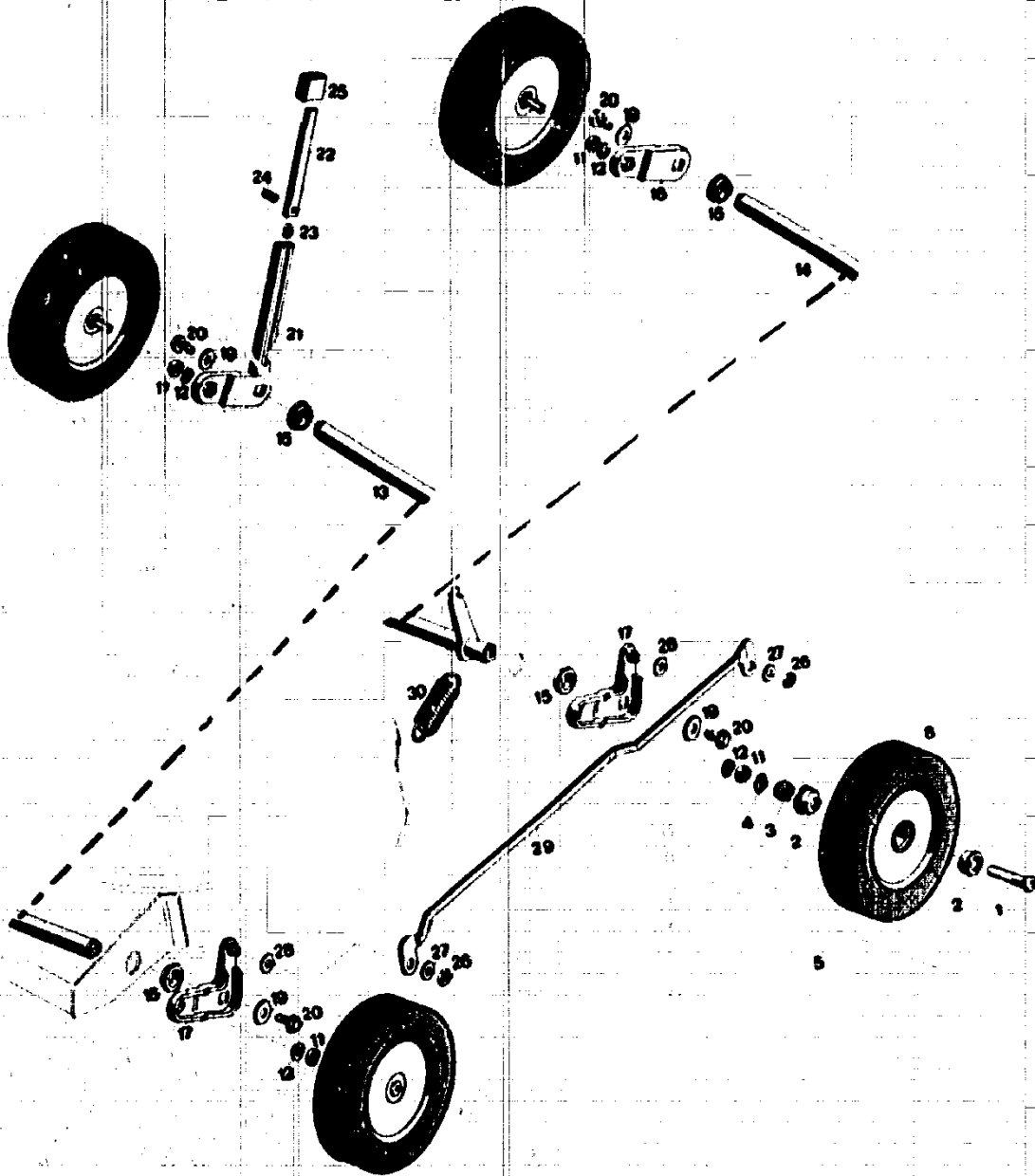
ERSATZTEILLISTE FÜR WOLF-RASENMÄHER
TE 40 CN CARRERA 40 ELEKTRO
CHASSIS MIT SCHUTZKLAPPE

Bild-Nr.	Bestell-Nr.	Einzelteil bezeichnung	Stückzahl
1	4341 016	Chassis	1
2	4141 014	Stirnblech	1
3	4140 205	Zapfenschraube	2
4	0017 882	Fächerscheibe	2
5	4140 318	Scharnier	2
7	0015 656	Linsenschraube M 5 x 10 DIN 7985	4
8	4132 016	Schutzklappe	1
9	4180 318	Schutzblech	1
10	4180 105	Griff	1
11	0012 906	Halbrundschrabe 3,9 x 6	2
12	0012 914	Halbrundschrabe 3,9 x 10	2
13	4174 217	Gummipuffer	2
14	0015 653	Linsenblechschraube B 4,2x13 DIN 7981	3
15	4140 103	Isolierstück links	1
16	4140 104	Isolierstück rechts	1
17	0016 404	4kt.-Mutter M 5 DIN 551	2
18	0012 864	Schraube M 5 x 12 DIN 7985	2
19	0017 109	Scheibe B 5,3 DIN 125	2
20	0012 938	Halbrundschrabe M 5,5 x 15	4
21	4191 107	Isolierscheibe	2
22	0017 291	Scheibe	2
23	0010 392	6kt.-Schraube	2
24	0017 287	Scheibe A 5,3 DIN 9021	4

A 5

NR:4341 600 Bezeichnung: TE 40 CN Gruppe: Carrera 40 E Jahr: 86 Typ: C

Laufräder mit Höhenverstellung



A 6

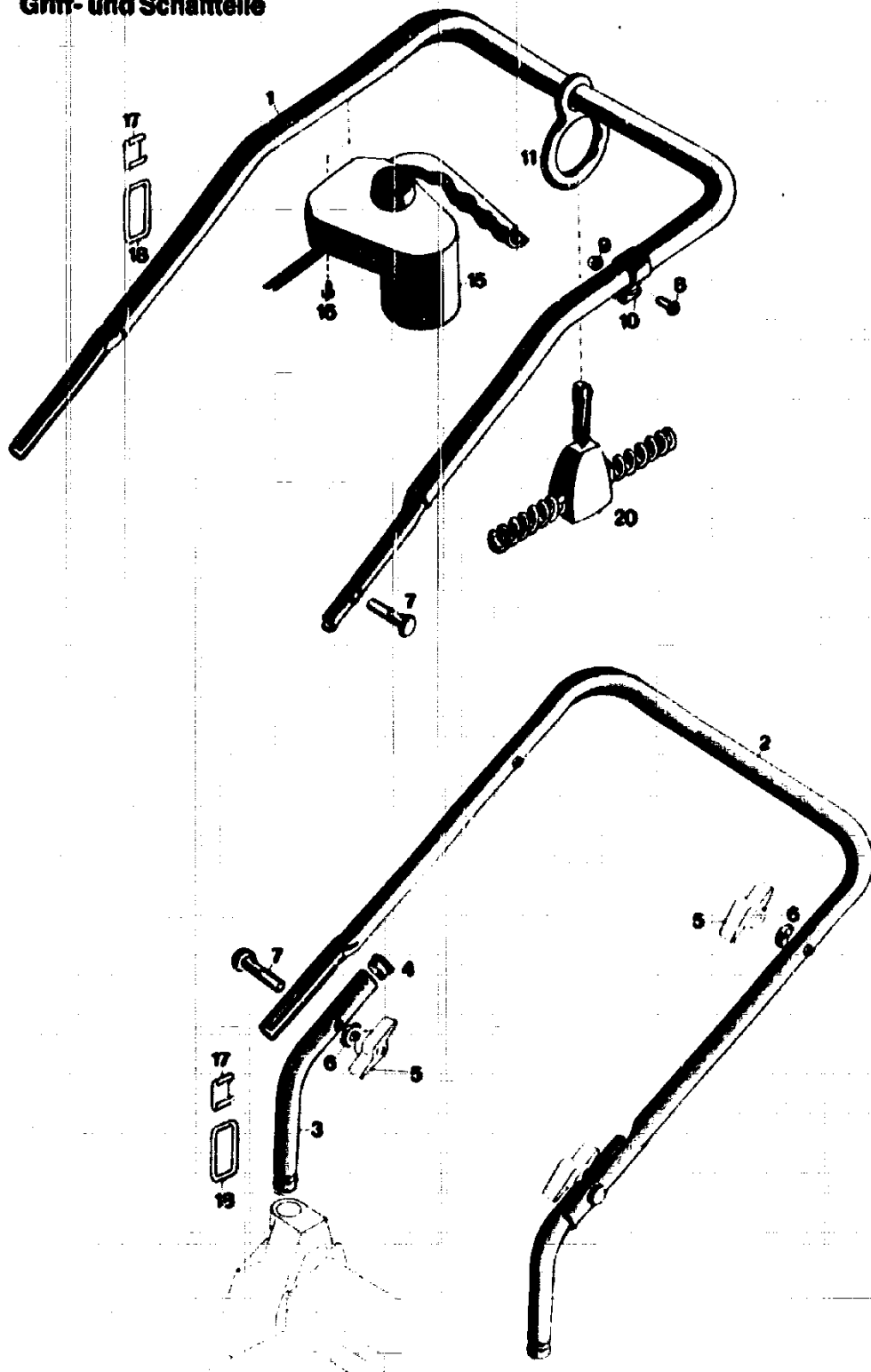
NR:4341 600 Bezeichnung: TE 40 CN Gruppe: Carrera 40 E Jahr: 86 Typ: C

Bild-Nr.	Bestell-Nr.	Einzelteilbezeichnung	Stückzahl
1		Lauftradachse	1
2		Kugellager	2
3		Konus	1
4		6kt.-Mutter	1
5	4170 051	Lauftradachse kpl.	2
8	4141 052	Lauftrad kpl. 170 0	4
11	4170 203	Distanzrohr	4
12	0017 909	Federring A 8 DIN 127	4
13	4140 504	Achse vorne	1
14	4141 016	Achse hinten	1
15	4126 501	Buchse	4
16	4180 020	Achsschwinge rechts	1
17	4140 021	Achsschwinge links	2
19	0017 124	Scheibe A 10,5 DIN 125	4
20	0010 396	6kt.-Schraube M 10 x 16 DIN 933	4
21	4141 013	Stellhebel	1
22	4141 503	Schieber	1
23	4308 206	Feder	1
24	0018 840	Spannstift 6 x 20 DIN 1481	1
25	4308 505	Druckknopf	1
26	0016 354	6kt.-Mutter M 6	2
27	0017 289	Scheibe A 6,4 DIN 9021	2
28	0017 042	Scheibe 10,2/15 0 0,3	2
29	4140 033	Verbindungsstange	1
30	4141 208	Zugfeder	1

A 7

NR:4341 600 Bezeichnung: TE 40 CN Gruppe: Carrera 40 E Jahr: 86 Typ: C

Griff- und Schattelle



A 8

NR:4341 600 Bezeichnung: TE 40 CN Gruppe: Carrera 40 E Jahr: 86 Typ: C

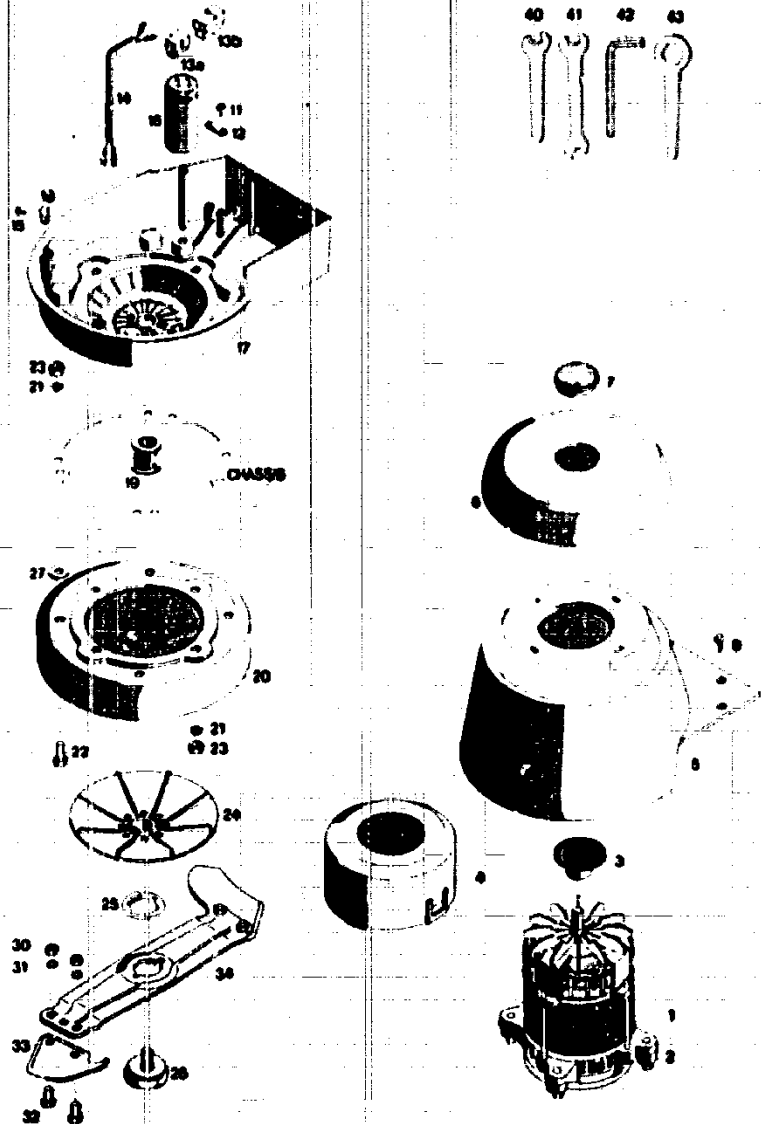
ERSATZTEILLISTE FÜR WOLF-RASENMÄHER
TE 40 CN CARRERA 40 ELEKTRO
GRIFF- UND SCHALTTEILE

Bild-Nr.	Bestell-Nr.	Einzelteilbezeichnung	Stückzahl
1	4341 015	Griffoberteil	1
2	4341 102	Griffrohr mitte	1
3	4140 110	Griffrohr unten	2
4	4373 103	Abschlußkappe	2
5	0016 715	Flügelmutter M 8	4
6	0017 275	Hohlscheibe 8,4/15 0	4
7	0013 523	Halbrundschraube M 8 x 45	4
8	0012 149	Zylinderschraube A M6 x 14 DIN 84	1
9	0016 641	Hutmutter M 6 DIN 1587	1
10	4341 115	Klemme	1
11	4311 109	Doppelring	1
15	4341 057	Schalter vpl.	1
16	0015 677	Blechschrabe BZ 3,5 x 19 DIN 7981	2
17	4191 108	Klammer	2
18	4191 109	Schlaufe	2
20	4550 000	Zugentlastung VK-Z	1

A 9

NR:4341 600 Bezeichnung: TE 40 CN Gruppe: Carrera 40 E Jahr: 86 Typ: C

Motor mit Messerbalken



A10

NR:4341 600 Bezeichnung: TE 40 CN Gruppe: Carrera 40 E Jahr: 86 Typ: C

ERSATZTEILLISTE FÜR WOLF-RASENMÄHER

TE 40 CN CARRERA 40 ELEKTRO

MOTOR MIT MESSERBALKEN

Bild-Nr.	Bestell-Nr.	Einzelteilbezeichnung	Stückzahl
1	1120 001	Motor mit Bild 2, Serie C	1
1	1120 002	Motor mit Bild 2, Serie D	1
2	4311 200	Schwingungsisolator	4
3	4319 226	Sichtscheibe	1
4	4380 303	Lüfterhaube	1
5	4340 052	Abdeckhaube mit 6,7	1
6	4380 304	Deckel	1
7	4307 304	Fenster	1
9	0012 923	Halbrunfenschraube 4,4 x 12	3
11	0012 933	Halbrunfenschraube 4,4 x 15	2
12	4557 208	Schelle	1
13a	3576 116	Steckhülsegehäuse	1
13b	3576 117	Flachstückegehäuse	1
14	4380 214	Anschlusskabel	1
15	0015 653	Halbrunfenschraube B 4,2 x 13 DIN 7981	3
16	1117 040	Kondensator 16 µF	1
17	4340 305	Isolierring	1
18	4380 206	Klammer	3
19	4380 403	Zwischenrohr	1
20	4340 301	Flansch	1
21	0017 851	Zahnscheibe A 8,4 DIN 6797	8
22	0010 385	6kt.-Schraube M 8 x 16 DIN 933	4
23	0016 213	6kt.-Mutter M 8 DIN 934	8
24	4315 018	Mitnehmerkopf	1
25	4325 401	Mitnehmerfeder	1
26	4315 017	Isolierschraube	1
27	0017 291	Scheibe 8,4 DIN 9021	4
30		6kt.-Mutter M 6 DIN 934	2
31		Zahnscheibe A 6,4 DIN 6797	2
32		6kt.-Schraube M 6x16 DIN 933 - 10,9	2
33	4180 080	Ersatz-Strato-Messer Vi 70 S(2 Paar)	2
34*		Messerbalken	1
-	4140 060	Messerbalken mit Messern kpl.	1
40	0019 755	Einmaulschlüssel 10 mm	1
41	0019 356	Doppelmaulschlüssel 10/13	1
42	0019 449	6kt.-Stiftschlüssel 6 DIN 911	1
43	4361 403	6kt.-Schlüssel	1
-	4361 202	Werkzeugtasche	1
-	4341 234	Gebrauchsanweisung TE 40 CN	1
-	4341 069	Werkzeugtasche kpl.	1

* Diese Teile werden nur kpl. mit den in der Rubrik aufgeführten Ersatzteilen geliefert. Technische Änderungen vorbehalten!

A11

NR:4341 600 Bezeichnung: TE 40 CN Gruppe: Carrera 40 E Jahr: 86 Typ: C

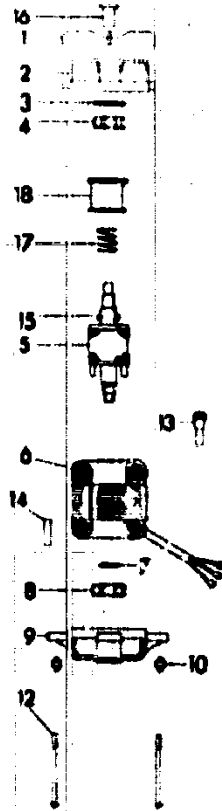


Bild-Nr.	Bestell-Nr.	Einzelteilbezeichnung	Stückzahl	Liefer-Nr. Manning
1	1050 150	Lüfter	1	230-0034
2	1117 100	Lagerschild oben	1	112-0533
3	1040 003	Ausgleichsscheibe 6202	1	76.026
4	0023 148	Kugellager 6202 22 D 625	1	71.023
5*		Rotorwelle kpl.	1	
6*		Statorpaket kpl.	1	
7	0022 645	Stutzscheibe 20 x 28 x 2	1	94.097
8	0023 094	Kugellager 6004 2 Z D 625	1	71.132
9	1049 111	Lagerschild unten	1	111-0261
10	4311 200	Schwingungsisolator	4	---
12	1146 141	Zuganker	4	136-0117
13	1041 153	Kabelschutzhülse	1	446-008-4
14	1120 151	Typenschild	1	453-0611
15	0018 647	Knebelkerbstift 5 x 30	1	96.044
16	4319 226	Sichtscheibe	1	---
17	1117 151	Feder	1	482-0081
18	1117 051	Bremsgehäuse kpl.	1	172.024.05
--	1120 001	Motor kpl. ohne Bild 16	1	172-030-039
--		Motor im Austausch nicht lieferbar		

* Diese Teile sind als Einzelteile nicht erhältlich!

FÜR MOTOR 1120 002 (SERIE D) SIND KEINE ERSATZTEILE ERHÄLTICH

A12