

NR:4344 080 Bezeichnung: TE 40 S Gruppe: Senator 40 E Jahr: 86 Typ: C

TE 40 S Senator® 40 Elektro

Serie C

Type Nr.:
Type Nr.:
Type n°:
Tipo n°:
Type nr.:
Typ nr.

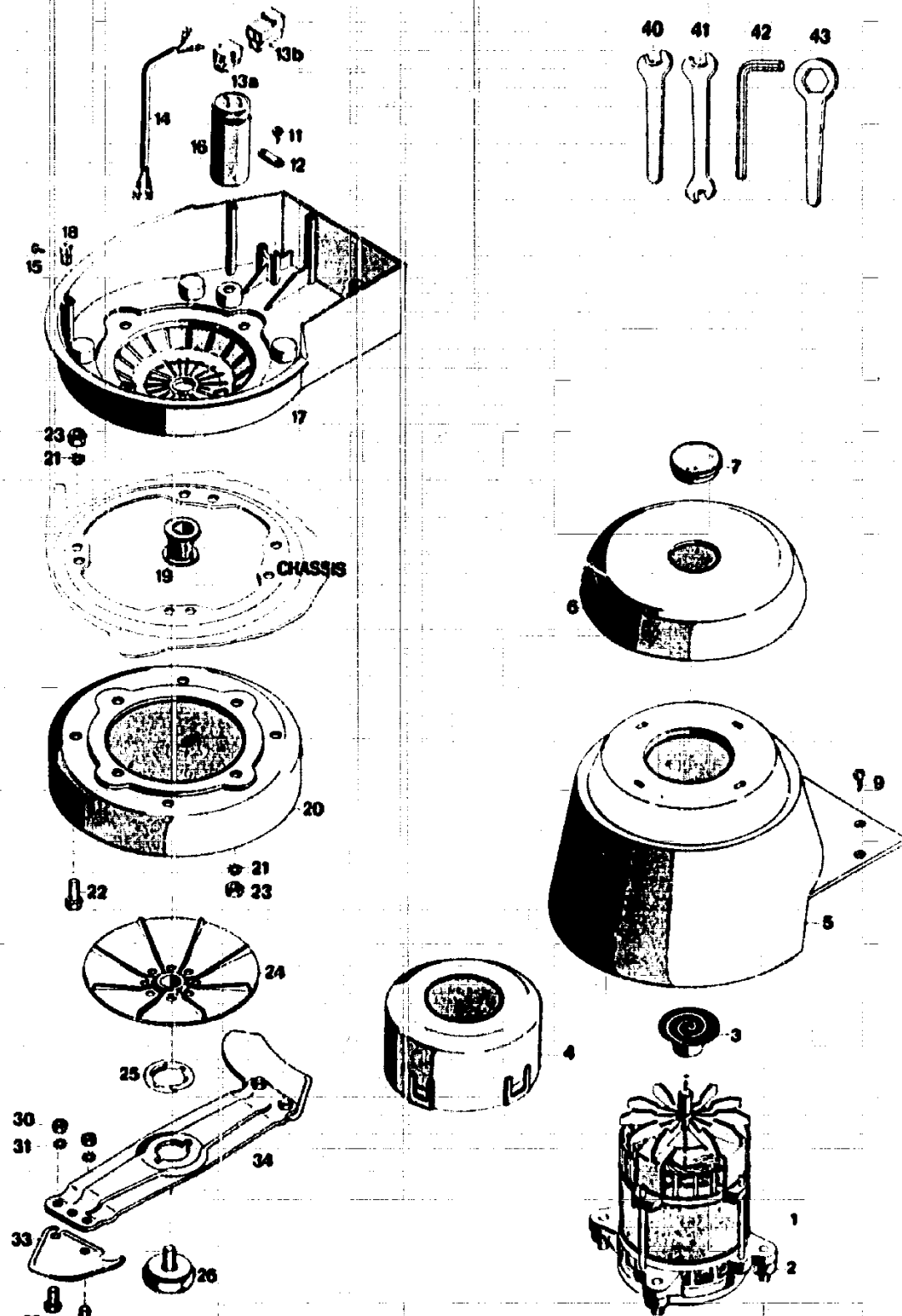
4344 080

D	NL	F	i	GB	
Technische Daten	Technische gegevens	Données techniques	Dati tecnici	Technical Data	
Gerät	Machine	Modèle	Attrezzo	Model	TE 40 S
Schnittbreite	Maabreedte	Largeur de coupe	Larghezza di taglio	Cutting width	40 cm
Schnitthöhe	Maaihoogte	Hauteurs de coupe	Altezza di taglio	Cutting height	3 - 4 - 5,5 - 7 cm
Chassis	Chassis	Châssis	Chassis	Chassis/Deck	2 mm Stahlblech
Räder	Wielen	Roues	Ruote	Wheels	170 mm . .
Prüfzeichen	Keurmerk	Sigles de contrôles	Norme di sicurezza	Safety marks	VDE, ÖVE, SEV
Motor	Motor	Moteur	Motore	Motor	Einphasen-Wechselstrom
Spannung	Spanning	Tension	Tensione	Voltage	220 V ~
Nennstrom	Verbruik	Courant nominal	Corrente normale	Amperage	7,6 A
Leistung	Vermogen	Puissance	Potenza	Performance	1300 W
Schutzart	Beveiligingscode	Code protection			IP 00
Drehzahl	Toerental	Régime	n. giri	R.P.M.	2850 1/min.
Kondensator	Condensator	Condensateur	Condensatore	Condensor	16 Mikrolarad
Gewicht	Gewicht	Poids en ordre de marche	Peso	Weight	33 kg

B 2

NR:4344 080 Bezeichnung: TE 40 S Gruppe: Senator 40 E Jahr: 86 Typ: C

Motor mit Messerbaßen



B 3

NR:4344 080 Bezeichnung: TE 40 S Gruppe: Senator 40 E Jahr: 86 Typ: C

Ersatzteile Motor mit Messerbalken

Bei Bestellungen von Ersatzteilen bitten wir, der Kundendienstwerkstatt, dem Händler bzw. uns die Bestell-Nr. anzugeben.

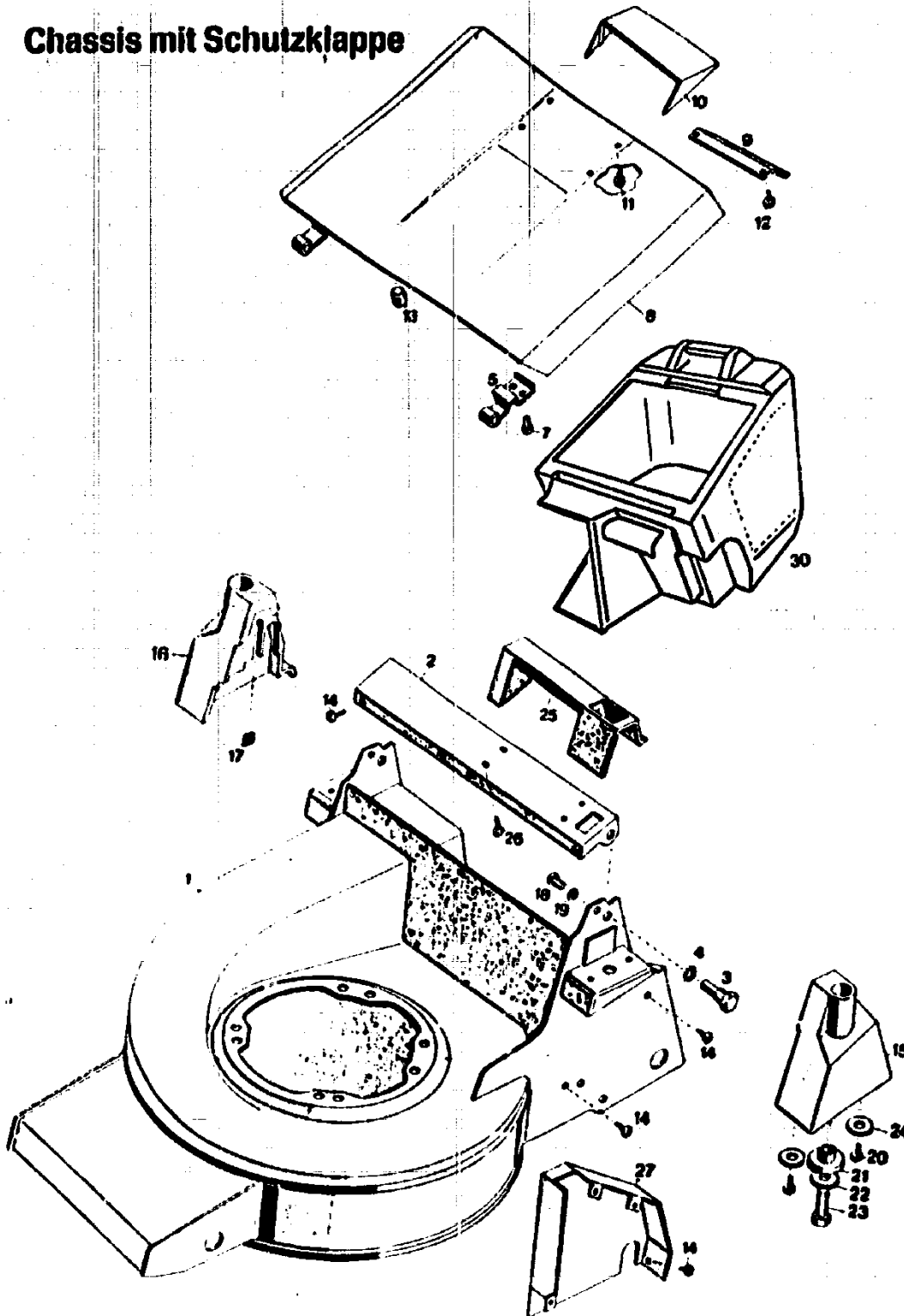
Bild-Nr.	Bestell-Nr.	Einzelteil-Bezeichnung	Stückzahl
Abt. nr.	Bestelnr.	Onderdeel-naam	Gruppe/Gerät
Fig. n°	n° de commande	Dénomination	Aantal
Fig. n°	n° del particolare	Denominazione del particolare singolo	Groep/Machine
			Quantité
			Groupe/appareil
			Pezzi
			Gruppo/attrezzo
1	1120 001	Motor mit Bild 2	1
2	4311 200	Schwingungsisolator	4
3	4319 226	Sichtscheibe	1
4	4380 307	Lüfterhaube	1
5	4340 052	Abdeckhaube mit Bild 6 und 7	1
6	4380 304	Deckel	1
7	4307 304	Fenster	1
9	0012 923	Halbrundschraube 4,4 x 12	3
11	0012 933	Halbrundschraube 4,4 x 15	2
12	4557 208	Schelle	1
13a	3576 116	Steckhülsegehäuse	1
13b	3576 117	Flachsteckergehäuse	1
14	4380 214	Anschlußkabel	1
15	0015 653	Halbrundschraube B 4,2 x 13 DIN 7981	3
16	1117 040	Kondensator 16 µF	1
17	4340 305	Isoliering	1
18	4380 206	Klammer	3
19	4380 403	Zwischenrohr	1
20	4340 301	Flansch	1
21	0017 851	Zahnscheibe A 8,4 DIN 6797	8
22	0010 385	6kt.-Schraube M 6 x 16 DIN 933	4
23	0016 213	6kt.-Mutter M 6 DIN 934	8
24	4315 018	Mitnehmerkopf	1
25	4325 401	Mitnehmerfeder	1
26	4315 017	Isolierschraube	1
30		6kt.-Mutter M 6 DIN 934	4
31		Zahnscheibe A 6,4 DIN 6797	4
32		6kt.-Schraube M 6 x 16 DIN 933 - 10.9	4
33	4180 080	Ersatz-Strato-Messer Vi 70 S (2 Paar)	2
34*		Messerbalken	1
—	4140 060	Messerbalken mit Messern kpl.	1
40	0019 755	Einmaulschlüssel 10 mm	1
41	0019 356	Doppelpmaulschlüssel 10/13	1
42	0019 449	6kt.-Stiftschlüssel 6 DIN 911	1
43	4361 403	6kt.-Schlüssel	1
—	4361 202	Werkzeugtasche	1
—	4344 216	Gebrauchsanweisung TE 40 S	1
—	4344 060	Werkzeugtasche kpl.	1

* Diese Teile werden nur kpl. mit den in der Rubrik aufgeführten Ersatzteilen geliefert.
Bitte bei Bestellung die Gruppen-Nr. angeben!

Technische Änderungen vorbehalten!

B 4

Chassis mit Schutzklappe



B 5

NR:4344 080 Bezeichnung: TE 40 S Gruppe: Senator 40 E Jahr: 86 Typ: C

Bild-Nr.	Bestell-Nr.	Einzelteil-Bezeichnung	Stückzahl
Abt. nr.	Bestellnr.	Onderdeel-naam	Gruppe/Gerät
Fig. n°	n° de commande	Dénomination	Aantal
Fig. n°	n° del particolare	Denominazione del particolare singolo	Groep/Machine
			Quantité
			Groupe/appareil
			Pezzi
			Gruppo/attrezzo
1	4 132 010	Chassis	1
2	4 140 013	Stirnblech	1
3	4 140 205	Zapfenschraube	2
4	00 17 882	Fächerscheibe	2
5	4 140 318	Scharnier	2
7	00 15 655	Linsenschraube Ø 4,8 x 9,5 DIN 7981	4
8	4 132 016	Schutzklappe	1
9	4 180 318	Schutzblech	1
10	4 180 105	Griff	1
11	00 12 906	Halbrundschaube 3,9 x 6	2
12	00 12 914	Halbrundschaube 3,9 x 10	2
13	4 174 217	Gummipuffer	2
14	00 15 653	Linsenblechschraube Ø 4,2 x 13 DIN 7981	7
15	4 140 103	Isolierstück links	1
16	4 140 104	Isolierstück rechts	1
17	00 16 404	4kt.-Mutter M 5 DIN 851	2
18	00 12 864	Schraube M 5 x 12 DIN 7985	2
19	00 17 109	Scheibe B 5,3 DIN 125	2
20	00 12 938	Halbrundschaube M 5,5 x 15	4
21	4 191 107	Isolierscheibe	2
22	00 17 291	Scheibe	2
23	00 10 392	6kt.-Schraube	2
24	00 17 287	Scheibe A 5,3 DIN 9021	4
25	4 140 108	Tragegriff	1
26	00 12 933	Halbrundschaube 4,4 x 15	4
27	4 140 312	Abdeckung	1
30	4687 050	Fangkorb kpl.	1

B 6

NR:4344 080 Bezeichnung: TE 40 S Gruppe: Senator 40 E Jahr: 86 Typ: C

Griff- und Schaltteile

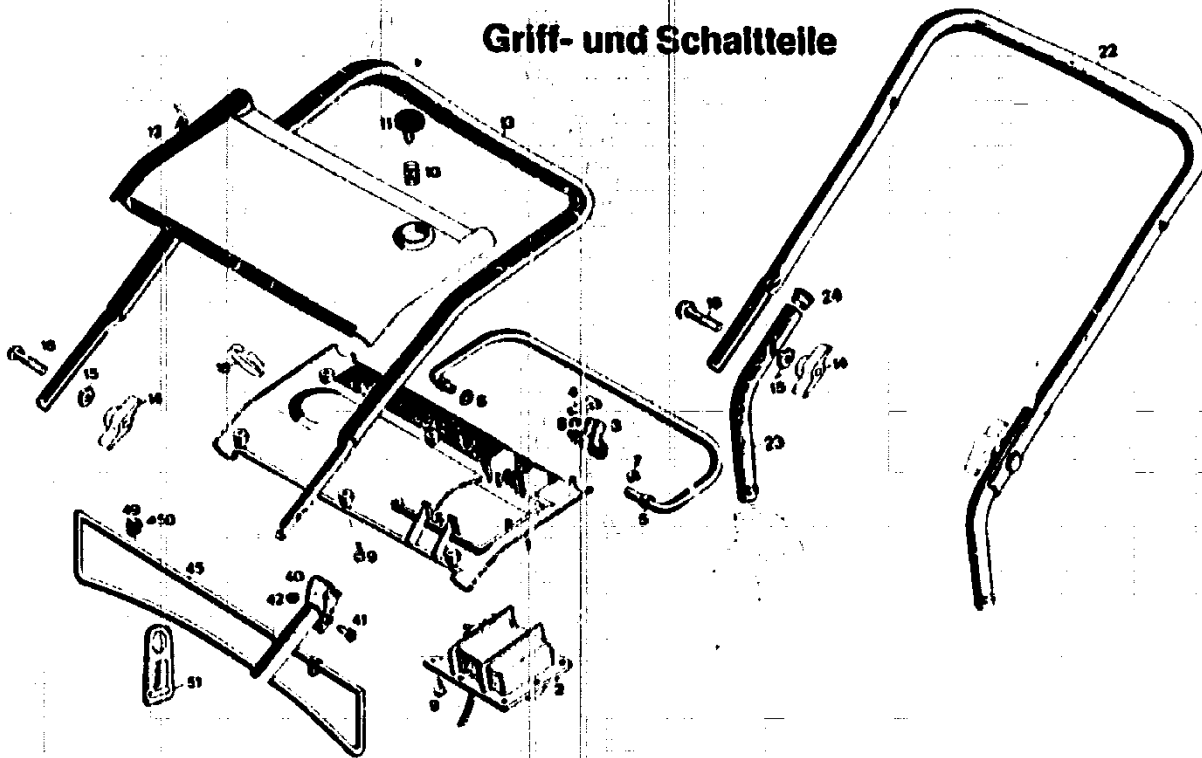
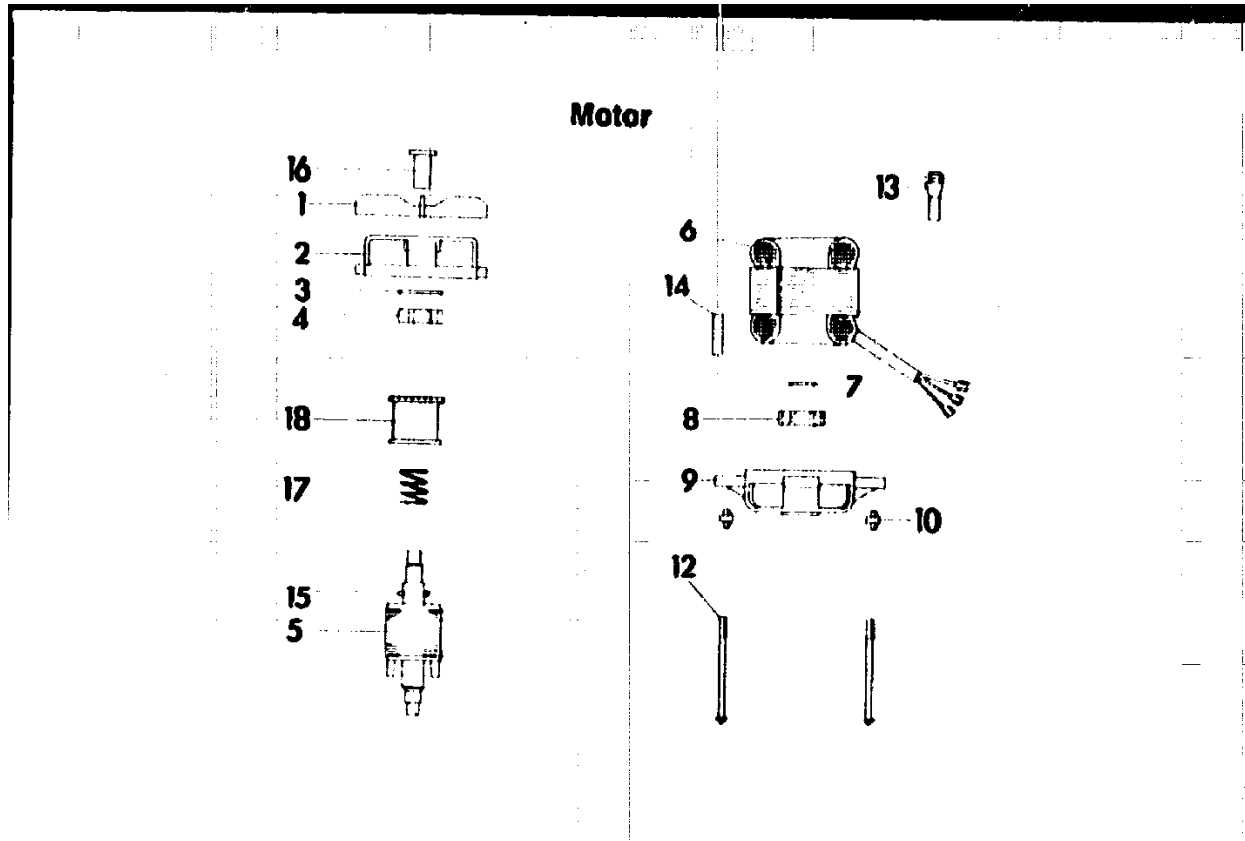


Bild-Nr.	Bestell-Nr.	Einzelteil-Bezeichnung	Stückzahl
Alb. nr.	Bestelnr.	Onderdeel-naam	Gruppe/Gerät
Fig. n°	n° de commande	Dénomination	Aantal
Fig. n°	n° del particolare	Denominazione del particolare singolo	Grupp/Machine
			Quantité
			Grupe/appareil
			Pezzi
			Gruppo/attrezzo
1	4343 101	Traverse-Unterteil	1
2	4344 052	Schalter kpl.	1
3	4343 106	Steuerhebel	1
4	4343 107	Stößel	1
5	4344 015	Schaltbügel	1
6	0020 660	Zackenring A 10	1
7	0020 990	Klemmring	1
8	0022 410	Sicherungsscheibe 6 DIN 6799	1
9	0012 933	Halbrundschaube 4,4 x 15	3
—	4344 054	Traverse-Unterteil kpl.	1
9	0012 933	Halbrundschaube 4,4 x 15	11
10	4343 205	Feder	1
11	4343 102	Knopf	1
12	4343 100	Traverse-Oberteil	1
13	4220 014	Griffoberteil	1
14	0016 715	Flügelmutter M8	4
15	0017 275	Hohlscheibe 8,4/15	4
16	0013 523	Halbrundschaube M8 x 45	4
18	4330 228	Kabelband	2
22	4140 101	Griffrohr mitte	1
23	4140 066	Griffrohr unten mit Bild 24	2
24	4373 103	Abschlußkappe	2
40	4547 100	Halteklemme	2
41	0012 184	Zylinderschraube AM 6 x 16 DIN 84	2
42	0016 641	Halbmutter M8 DIN 1587	2
45	4549 010	Drahtbügel	1
49	4549 202	Schelle	2
50	0012 930	Schraube 3,4 x 8	2
51	3578 205	Zugentlastung	1

Anderungen aus technischen Gründen vorbehalten!

B 7

NR:4344 080 Bezeichnung: TE 40 S Gruppe: Senator 40 E Jahr: 86 Typ: C



Ersatzteile Motor TE 40 S

Bild-Nr.	Bestell-Nr.	Einzelteil-Bezeichnung	Stückzahl
Afb. nr.	Bestelnr.	Onderdeel-naam	Gruppe/Gerät
Fig. n°	n° de commande	Dénomination	Aantal
Fig. n°	n° del particolare	Denominazione del particolare singolo	Groep/Machine
			Quantité
			Groupe/appareil
			Pezzi
			Gruppo/attrezzo
1	1050 150	Lüfter	1
2	1117 100	Lagerschild oben	1
3	1040 003	Ausgleichscheibe 6202	1
4	0023 148	Kugellager 6202 2Z D 625	1
5*		Rotorwelle kpl.	1
6*		Statorpaket kpl.	1
7	0022 645	Stützscheibe 20 x 28 x 2	1
8	0023 094	Kugellager 6004 2Z D 625	1
9	1049 111	Lagerschild unten	1
10	4311 200	Schwingungsisolator	4
12	1146 141	Zuganker	4
13	1041 153	Kabelschutzhülse	1
14	1120 151	Typenschild	1
15	0018 647	Knebelkerbstift 5 x 30	1
16	4319 226	Sichtscheibe	1
17	1117 151	Feder	1
18	1117 051	Bremsgehäuse kpl.	1
—	1120 001	Motor kpl. ohne Bild Nr. 16	1

* Diese Teile sind als Einzelteile nicht erhältlich!

B 8