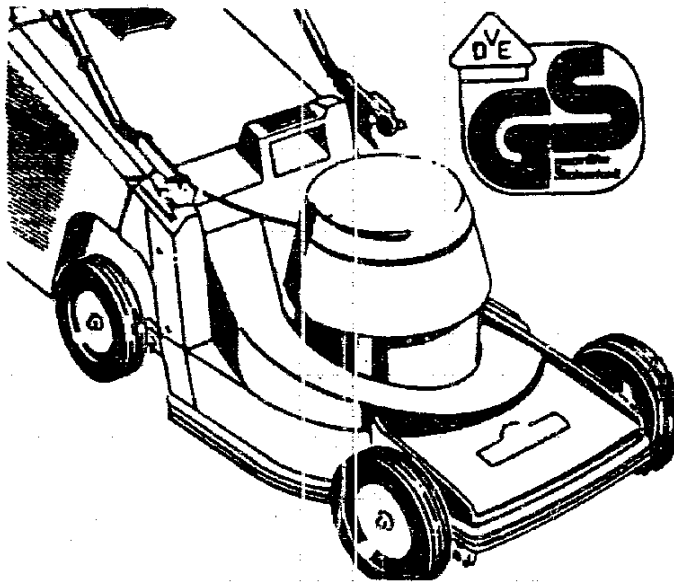


NR:4960 080 Bezeichnung: TE 42 C Gruppe: Carrera 42 E Jahr: 89 Typ: A,B,C

TE 42 C

Carrera® 42 E



SERIEN A - B - C

Typen-Nr. 4960 080

4960 083 für CH

E15

T E C H N I S C H E D A T E N T E 42 C

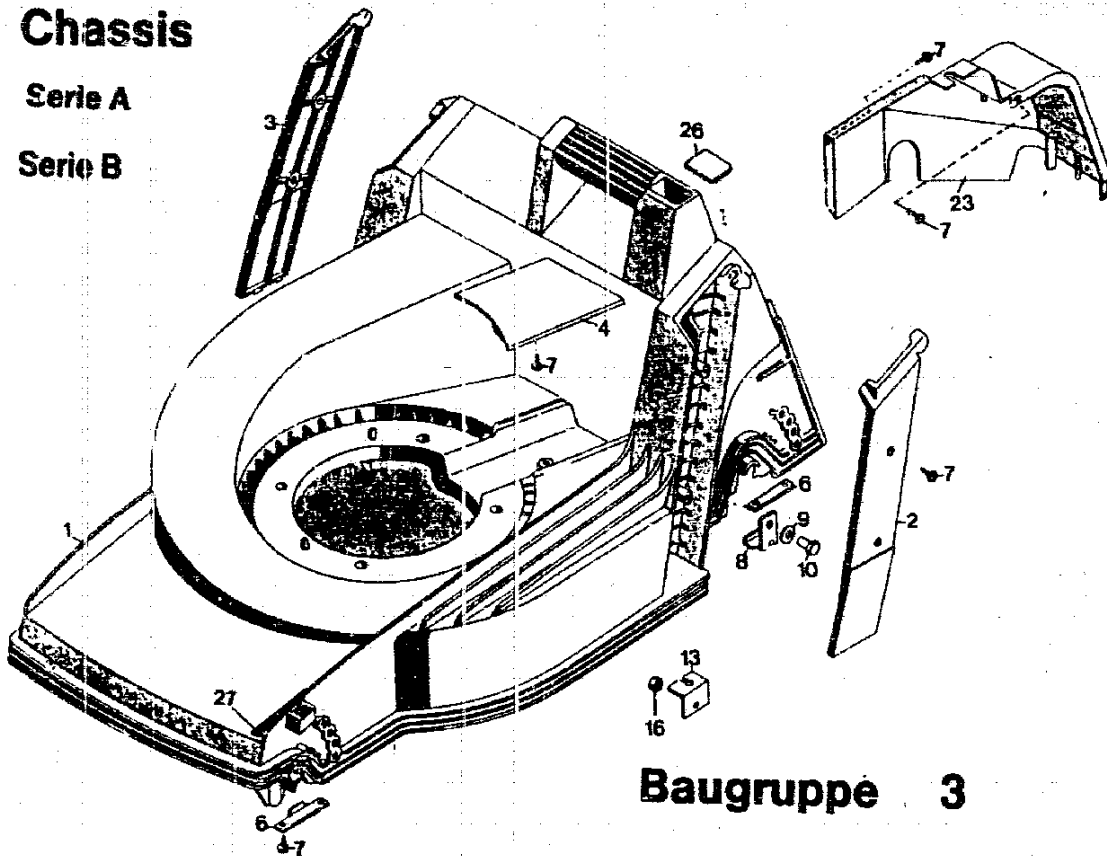
Schnittbreite	40 cm
Höhenverstellung	2-Rad Schnellverstellung
Schnitthöhen	3,0 - 4,0 - 5,5 - 7,0
Chassis	ABS
Räder Ø mm	170 / 200 v/h
Motor	IBMEI
Spannung	220 V
Nennstrom	7,0 A
Leistung	1100 W
Schutzart	IP00
Drehzahl	2850 min-1
Kondensator	16 mF
Lautstärke	59 dB(A) / 87 LWA
Motorbremse	Serienmässig
Gewicht	23 kg

E16

Chassis

Serie A

Serie B



Baugruppe 3

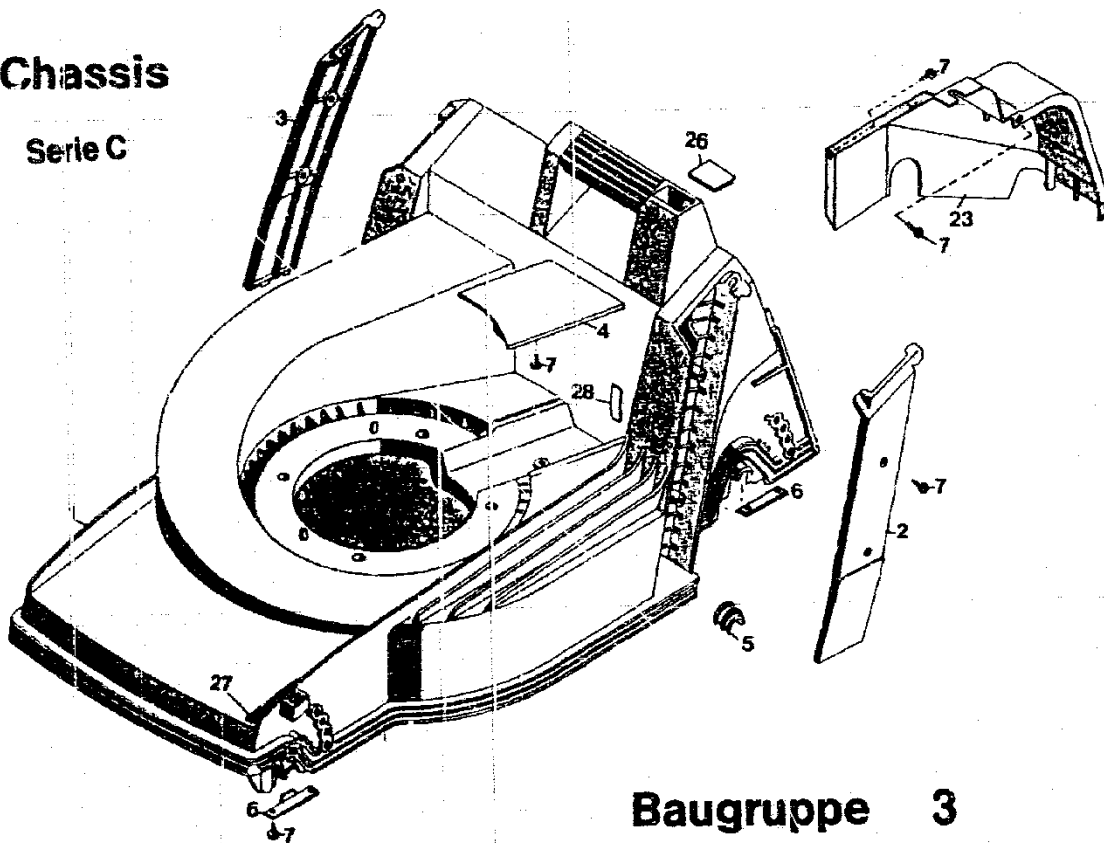
Chassis

Bild-Nr.	Bezeichnung	BG 3 Best-Nr.
001	Chassis	4740 300
002	Abdeckung links	4740 301
003	Abdeckung rechts	4740 302
004	Keilriemenabdeckung	4740 304
006	Stützblech	4740 511
007	Schraube	0012 889
008	Winkel	-
009	Scheibe 8,4/27 x 3	FOR CHASSIS
010	Schraube M 8 x 25 DIN 558	SCHILD "WOLF-GERÄTE"
013	Winkel	BEST.-NR 0051 140
016	Mutter M 5 DIN 985	-
023	Abdeckhaube	-
026	Verschlußdeckel	4760 301
027	Verschlußdeckel	4760 302

E17

Chassis

Serie C



Baugruppe 3

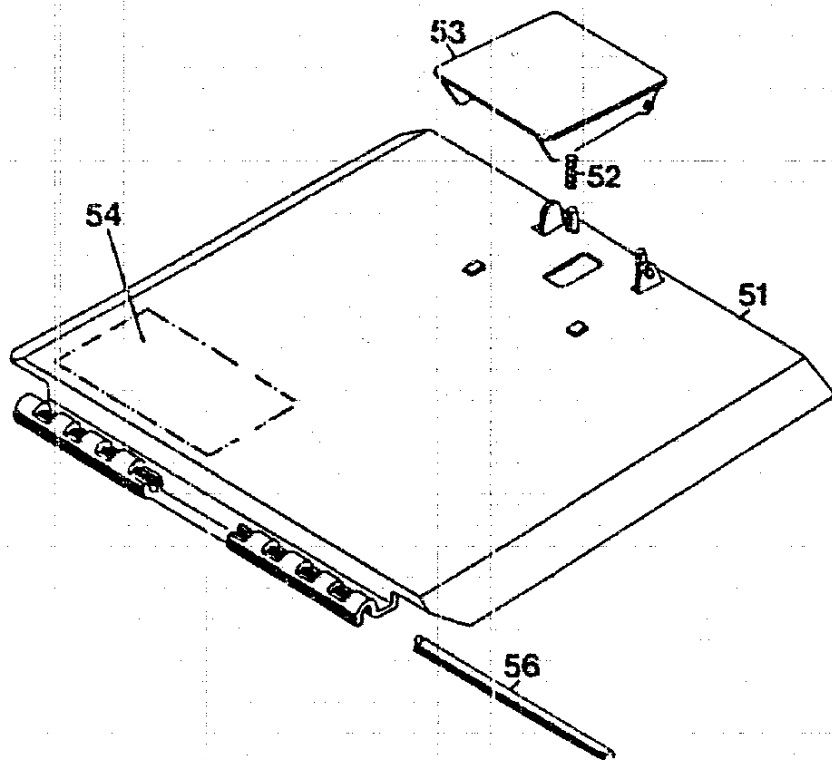
Chassis

Bild-Nr.	Bezeichnung	BG 3 Best-Nr.
001	Chassis	4740 320
002	Abdeckung links	4740 301
003	Abdeckung rechts	4740 302
004	Keilriemenabdeckung	4740 304
005	Lagerschale	6340 310
006	Stützblech	4740 511
007	Schraube	0012 889
023	Abdeckhaube	-
026	Verschußdeckel	4760 301
027	Verschußdeckel	4760 302
028	Verschußdeckel	4760 303

E18

FOR CHASSIS
 SCHILD "WOLF-GERÄTE"
 BEST.-NR 0051 140

Heckklappe

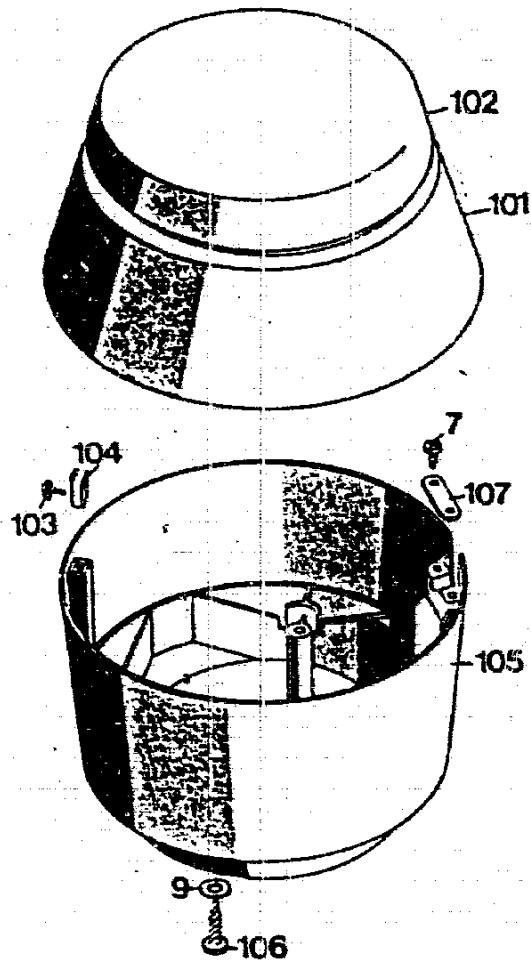


Heckklappe

Bild-Nr.	Bezeichnung	Teil-Nr.
051	Schutzklappe mit Bild 52, 53	4740 053
052	Feder	4191 206
053	Griff	4330 102
054	Etikett „Achtung Gefahr“	0051 064
056	Rundstab	4740 208

E19

Isolierring / Abdeckhaube

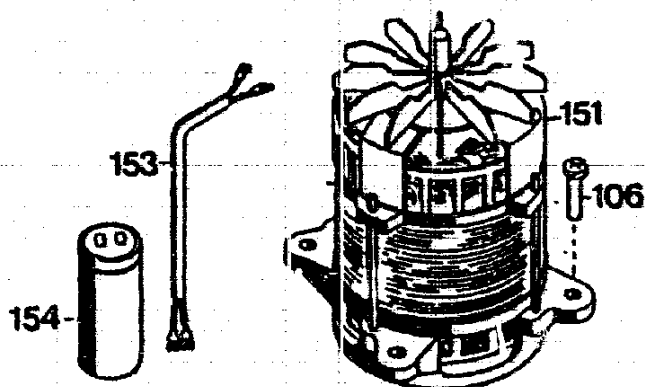


Isolierring / Abdeckhaube

Bild-Nr.	Bezeichnung	Teil-Nr.
101	Abdeckhaube mit Bild 102	4940 052
102	Deckel	4341 304
103	Schraube B 2 4,2 x 13 DIN 7981	0015 684
104	Klammer	4380 206
105	Isolierring	4940 300
106	Schraube B 6,3 x 38 DIN 7981	0015 663
107	Schelle	4557 208
007	Schraube	0012 889
009	Scheibe 8,4/27 x 3	0017 111

E20

Motor



1100 W

Motorteile

Bild-Nr.	Bezeichnung	1100 W Teil-Nr.
151	Motor	1171 050
153	Verbindungskabel (Hanning)	4380 214
154	Kondensator	1117 040
106	Schraube B 6,3 x 38 DIN 7981	0015 663

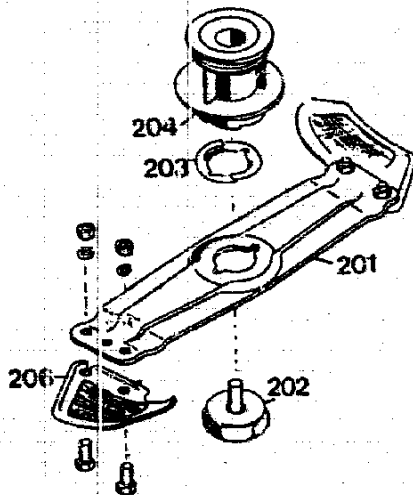
E21

Messerbalken mit Befestigung

Serie A

Serie B

Baugruppe
2



Messerbalken mit Befestigungsteilen

Bild-Nr.	Bezeichnung	BG 2 Teil-Nr.
201	Messerbalken mit Messer (4140 401 + 2 x 4180 048)	4140 068
202	Isolierschraube	4315 107
203	Mitnehmerfeder	4325 401
204	Kupplungsscheibe	4940 010
205	Keilriemen FOZ 10 x 6 x 702 Li	-
206	Ersatzmesser Vi 70 SL (2 Paar, 4 x 4180 048)	4180 081
207	Antriebsscheibe mit Bild 210	-
210	Steckkerbstift 4 x 8 DIN 1474	-
211	Jurid-Scheibe	-
212	Kupplungsscheibe	-
213	Federring A 10 DIN 127	-
214	6kt-Schraube	-

E22

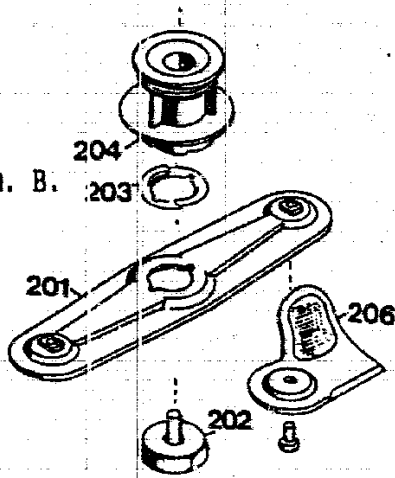
Messerbalken mit Befestigung

Serie C

Achtung !

Messerbalken kpl. mit Messer
der Serie C ist montierfähig
auf die Geräte der Serien A u. B.
(Art.-Nr. 4740 066).

Baugruppe 2



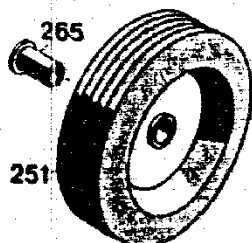
Messerbalken mit Befestigungsteilen

Bild-Nr.	Bezeichnung	BG 2 Teil-Nr.
201	Messerbalken mit Messer (4740 046 + 2 x 6340 048)	4740 066
202	Isolierschraube	4315 017
203	Mitnehmerfeder	4325 401
204	Kupplungsscheibe	4940 010
205	Keilriemen FOZ 10 x 6 x 702 Li	-
206	Ersatzmesser Vi 42/52 (2 Paar, 4 x 6340 048)	6340 065
207	Antriebsscheibe mit Bild 210	-
210	Steckkerbstift 4 x 8 DIN 1474	-
211	Jurid-Scheibe	-
212	Kupplungsscheibe	-
213	Federring A 10 DIN 127	-
214	6kt-Schraube	-

E23

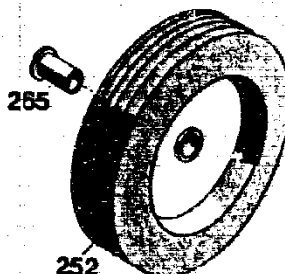
Räder 170 Ø

Serie A
Serie B



BG 2

Räder 200 Ø



BG 3

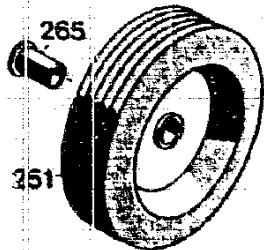
Räder

Bild-Nr.	Bezeichnung	BG 2 Best-Nr.
251	Laufrad 170 Ø	4325 057
251	Laufrad 170 Ø für Skandinavien	-
253	Laufradachse kpl.	-
253	Laufradachse kpl. für Skandinavien	-
255	Kappe	-
256	Laufradachse	-
265	Buchse	4325 502
252	Laufrad 200 Ø	BG 3 4760 054
252	Laufrad 200 Ø für Skandinavien	-
253	Laufradachse kpl.	-
253	Laufradachse kpl. für Skandinavien	-
254	Laufradachse kpl.	-
254	Laufradachse kpl. für Skandinavien	-
255	Kappe	-
256	Laufradachse	-
265	Buchse	4325 502

E24

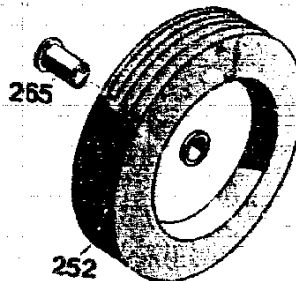
Räder 170 Ø

Serie C



BG 2

Räder 200 Ø



BG 3

Räder

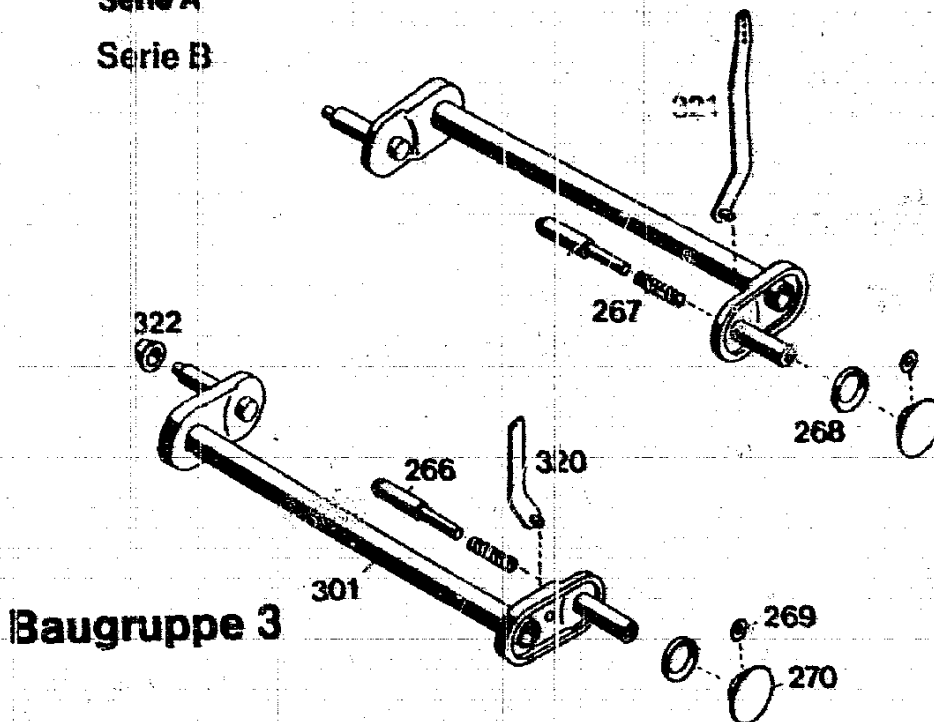
Bild-Nr.	Bezeichnung	BG 2 Best-Nr.
251	LaufRad 170 Ø	4935 057
253	Spiralschraube	-
253	Spiralschraube f. Skandinavien	-
255	Deckel	-
255	Deckel f. Skandinavien	-
256	Achskappe	-
265	Buchse	4930 502
252	LaufRad 200 Ø	BG 3 4960 056
253	Spiralschraube	-
253	Spiralschraube f. Skandinavien	-
255	Deckel	-
255	Deckel f. Skandinavien	-
256	Achskappe	-
265	Buchse	4930 502

E25

Achse mit Höhenverstellung

Serie A

Serie B



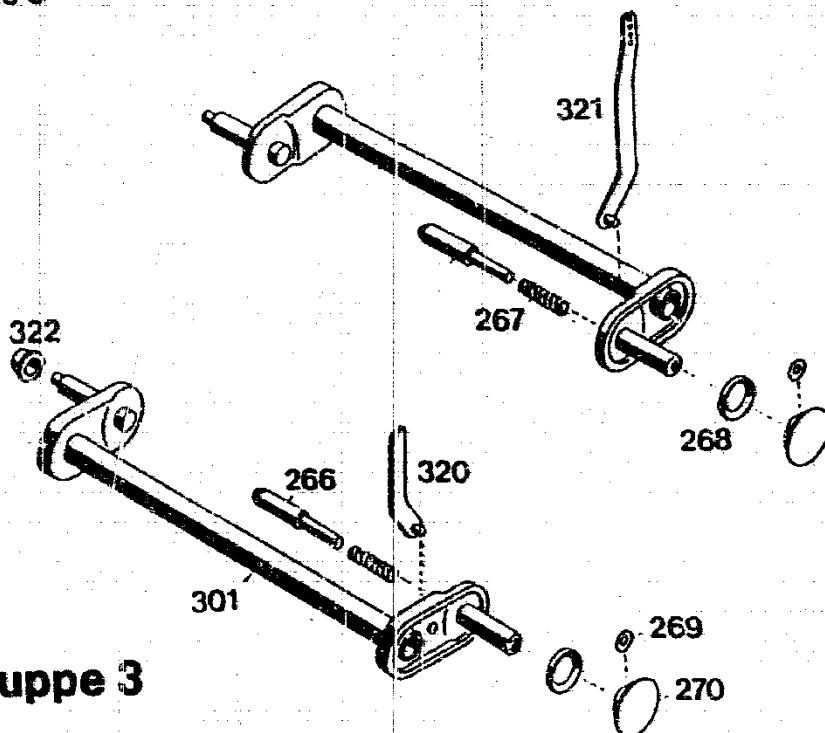
Achse / Höhenverstellung BG 3

Bild-Nr.	Bezeichnung	Best-Nr.
301	Achse	4760 017
320	Höhenanzeige vorne	4760 504
321	Höhenanzeige hinten	4760 505
322	Achskappe	5208 502
266	Bolzen	4760 502
267	Druckfeder	4331 217
268	Wellensicherung 12 Ø	0020 698
269	Wellensicherung 4,8 Ø	0020 695
270	Rastknopf	4325 503

E26

Achse mit Höhenverstellung

Serie C



Baugruppe 3

Achse / Höhenverstellung BG 3

Bild-Nr.	Bezeichnung	Best.-Nr.
301	Achse	4760 030
320	Höhenanzeige vorne	4760 504
321	Höhenanzeige hinten	4760 505
322	Achskappe	5208 502
266	Bolzen	4760 502
267	Druckfeder	4331 217
268	Wellensicherung 12 Ø	0020 698
269	Wellensicherung 4,8 Ø	0020 695
270	Rastknopf	4325 503

E27

NR:4960 080 Bezeichnung: TE 42 C Gruppe: Carrera 42 E Jahr: 89 Typ: A,B,C

Zur Beachtung !

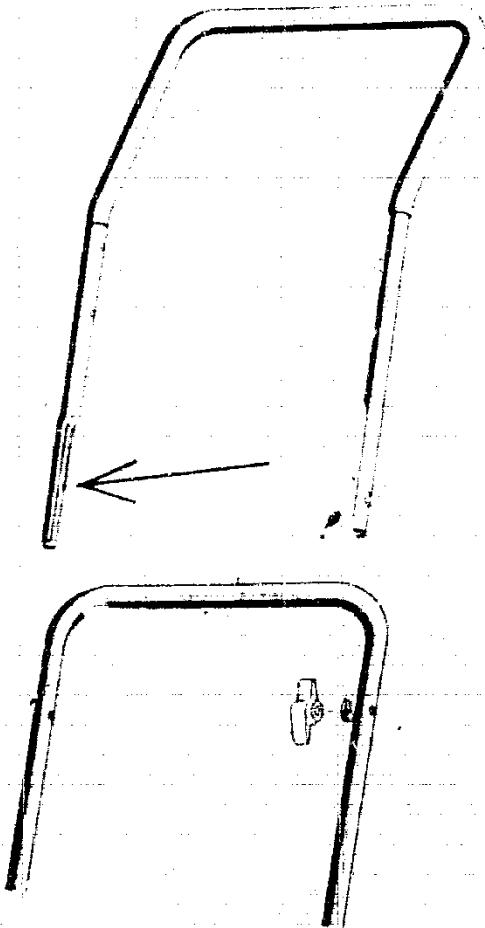
Griffunterteil, Bild-Nr. 351 Serien A u. B, Best.-Nr. 4760 100

Griffoberteil, Bild-Nr. 401 Serien A u. B, Best.-Nr. 4960 016

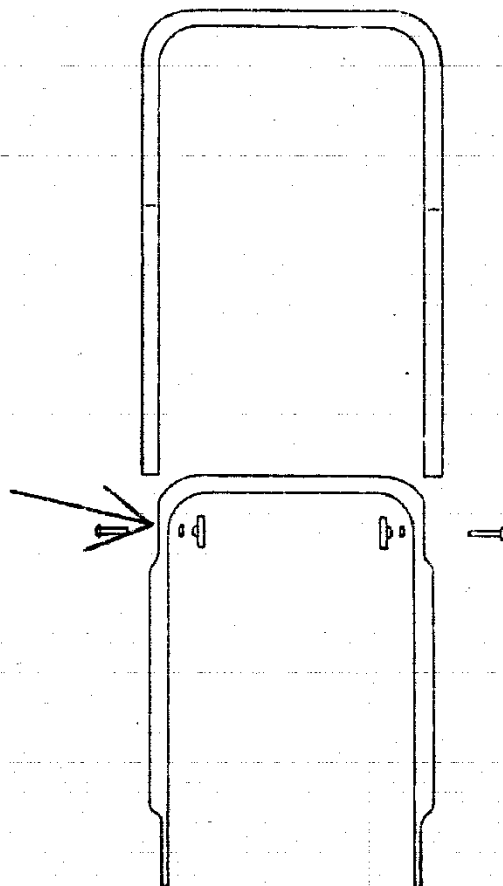
Alle anderen Teile sind baugleich mit der Serie C.

Hinweis: Griffunterteil und Griffoberteil der Serie C sind wegen Änderung der Konstruktion (Einprägung Jetzt im Griffunterteil) nur zusammen montierfähig auf Geräte der Serien A und B.

Griffgestänge Serien A u. B



Griffgestänge Serie C

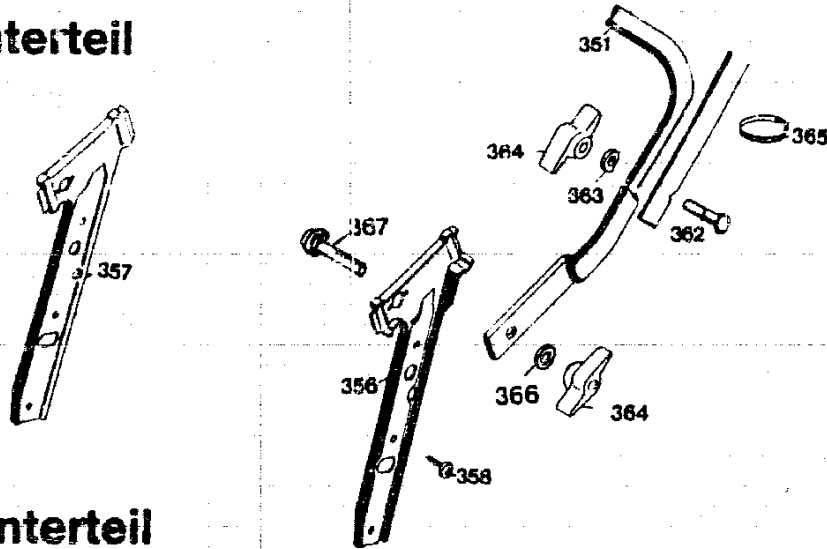


F 2

Griffunterteil

Serie C

Baugruppe 2



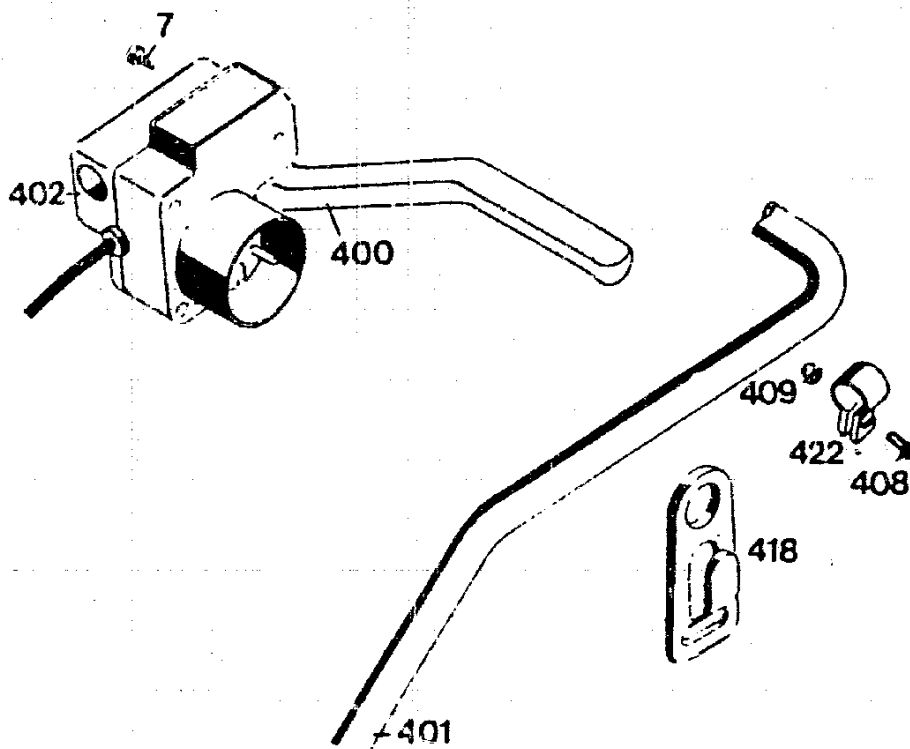
Griffunterteil

Bild-Nr.	Bezeichnung	EG 2 Best-Nr.
351	Griffunterteil	4760 120
352	Handrad	-
353	Sicherungsblech links	-
354	Sicherungsblech rechts	-
355	Federscheibe B 12 DIN 137	-
356	Griffhalter links	4760 103
357	Griffhalter rechts	4760 104
358	Schraube B 6,3 x 19 DIN 7981	0015 659
359	Buchse	-
360	Scheibe A 8,4 DIN 125	-
361	Stopfmutter	-
362	Schraube M 3 x 50 DIN 607	0013 524
363	Hohl-scheibe	0017 275
364	Rändelmutter / Flügelmutter	0016 715
365	Kabelband	4330 228
366	Scheibe 8,4 DIN 7349	0017 484
367	Sicherungsschraube M 8	4760 102
368	Scheibe	-
369	Seilführung	-

F 3

Griffoberteil

Serie C



Baugruppe 1

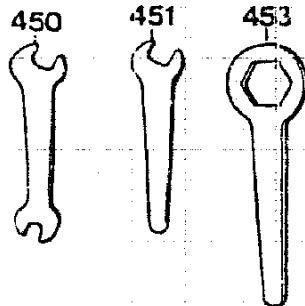
F 4

Griffoberteil Elektromäher Serie C

Bild-Nr.	Bezeichnung	BG 1 Best.-Nr.
400	Einhandgriff	4960 100
401	Griffoberteil	6860 023
402	Schalter	4902 051
402	Schalter für Schweiz	4902 053
403	Kupplungshebel	-
404	Schalthebel	-
405	Schelle	-
406	Stütze	-
407	Zylinderstift DIN 7	-
408	Zylinderschraube M 6 DIN 84	0012 149
409	Hutmutter M 6 DIN 1587	0016 641
410	Traverse	-
411	Schelle	-
412	Lager	-
415	Blechschraube 4 x 10	-
418	Zugentlastung	7115 223
419	Distanzscheibe	-
420	Lagerbolzen	-
422	Klemme	4341 115
428	Schelle	-
429	Schraube	-
430	Gehäuse	-
431	Gehäuse mit Leiterplatte	-
-	Gehäuse kpl.	-
432	Deckel	-
434	Kabeldurchführung	-
436	Schraube	-
437	Verbindungskabel	-
7	Schraube	0012 689

F 5

Werkzeugsatz



Werkzeugsatz **BG 1**

Bild-Nr.	Bezeichnung	BG 1 Best-Nr.
450	Doppelmaulschlüssel 10 x 13	0019 356
451	Einmaulschlüssel 10	0019 755
453	6kt.-Schlüssel	4361 403
454	Drehstift	-
455	Steckschlüssel	-
-	Werkzeugtasche kpl.	4920 060
-	Gebrauchsanweisung	0053 040
-	Ersatzteilliste	0053 042
500	Fangkorb	4688 050

Fangkorb

