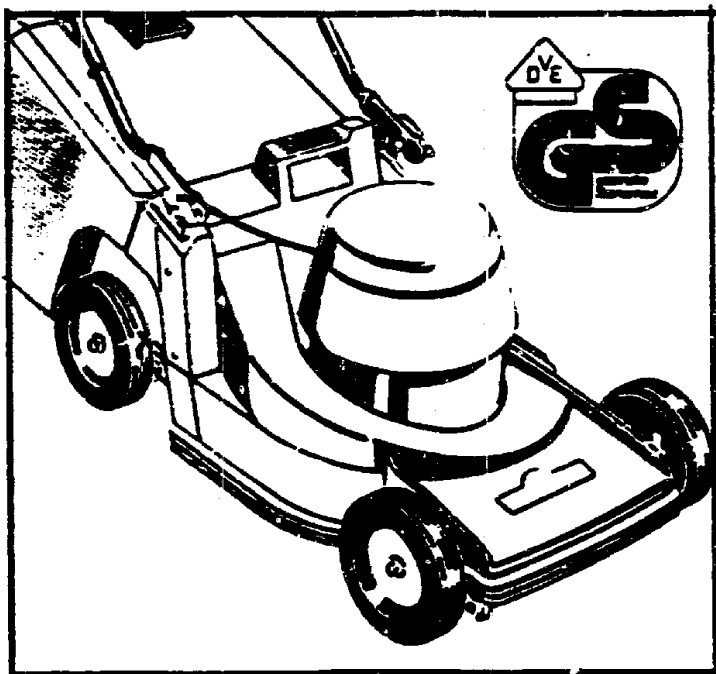


Carrera® 42 E
Schnittbreite: 40 cm.
52-l-Grasfangkorb: inkl.



TE 42 C

Carrera 42 E

T Y P E N - N R. 4960 084 - S

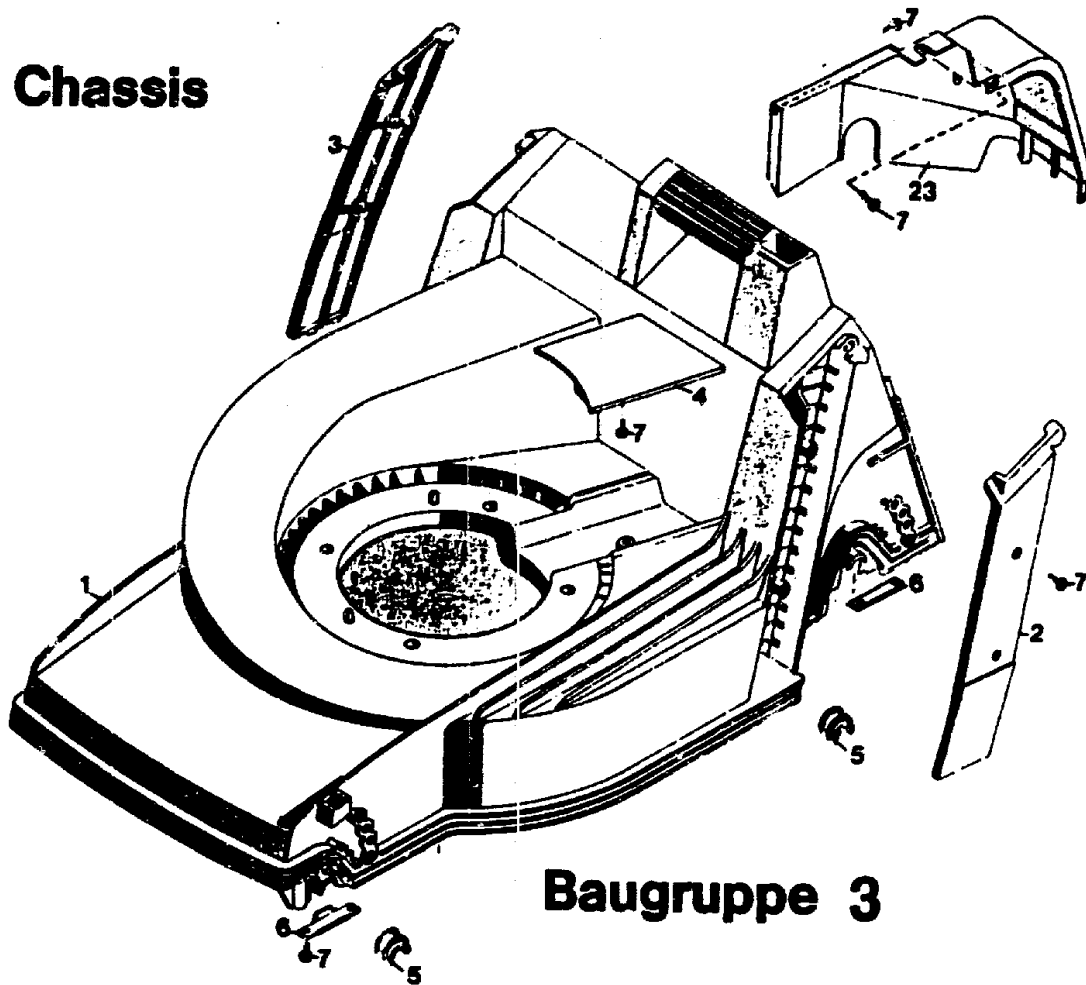
A19

T E C H N I S C H E D A T E N T E 42 C

Schnittbreite	40 cm
Höhenverstellung	4-Rad-Zentral-Einhand
Schnitthöhen cm	2,5 - 3,5 - 4,5 - 5,5 - 7,0
Chassis	ABS
Räder ϕ mm	170 / 200 v/h
Motor	Hanning / IBMEI
Spannung	220 V
Nennstrom	7,0 A
Leistung	1100 W
Schutzart	IP00
Drehzahl	2850 min⁻¹
Kondensator	16 mF
Lautstärke	59 dB(A) / 87 LWA
Motorbremse	Serienmäßig
Gewicht	23 kg

A20

Chassis



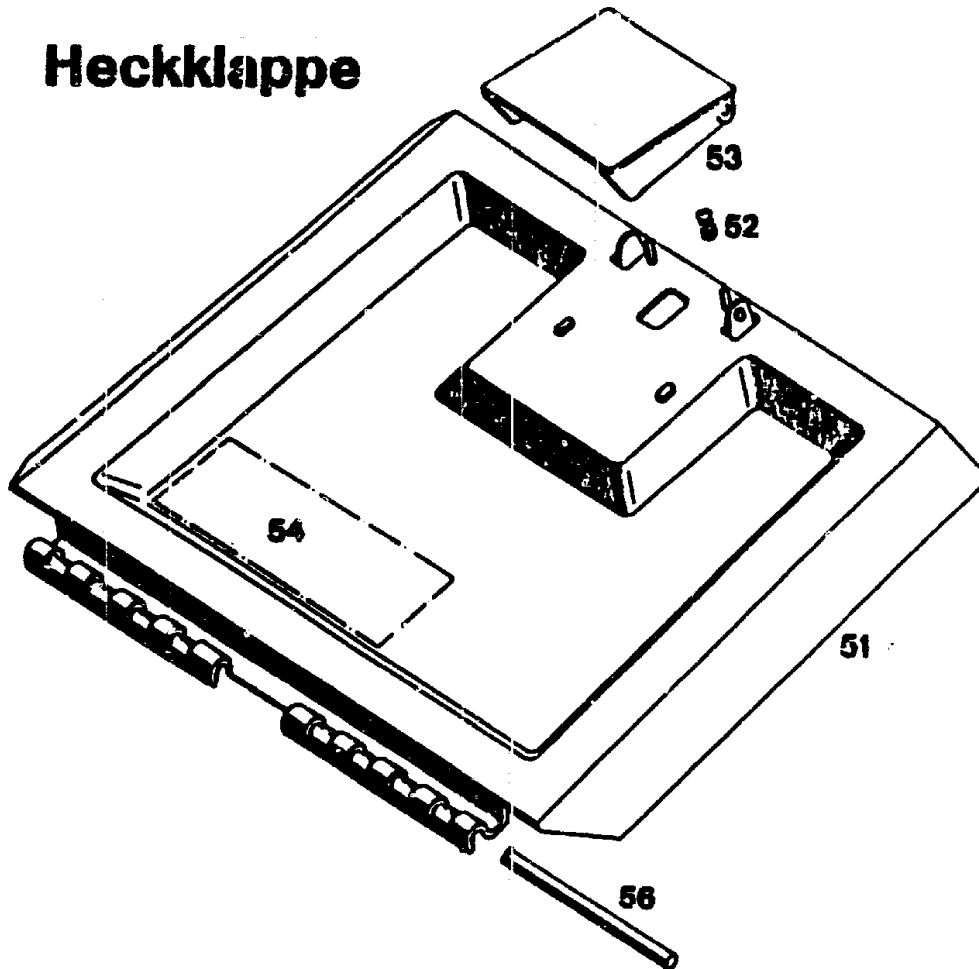
Baugruppe 3

Chassis

Bild-Nr.	Bezeichnung	Best.-Nr.
1	Chassis	4740 340
2	Abdeckung links	4740 301
3	Abdeckung rechts	4740 302
4	Keilriemenabdeckung	4740 304
5	Lagerschale	6340 310
6	Stützblech	4740 511
7	Schraube	0012 889
23	Abdeckhaube	4740 303

A21

Heckklappe

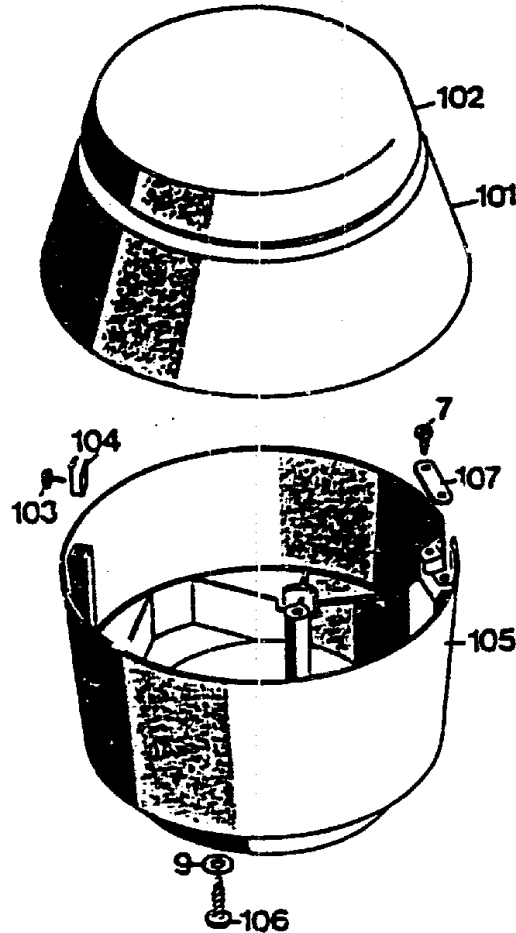


Heckklappe

Bild-Nr.	Bezeichnung	Best.-Nr. BG 1
51	Schutzklappe mit Bild Nr. 52, 53	4740 053
52	Feder	4191 206
53	Griff	4330 102
54	Etikett "Achtung Gefahr"	0051 064
56	Rundstab	4740 208

A22

Isolierring / Abdeckhaube

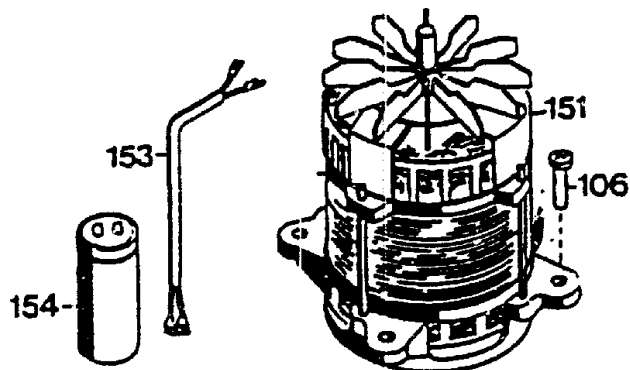


Isolierring / Abdeckhaube

Bild-Nr.	Bezeichnung	Best.-Nr.
101	Abdeckhaube mit Bild Nr. 102	4940 052
102	Deckel	4341 304
103	Schraube B 2,4 x 13 DIN 7981	0015 684
104	Klammer	4380 206
105	Isolierring	4940 300
106	Schraube B 6,3 x 38 DIN 7981	0015 663
107	Schelle	4557 208
7	Schraube	0012 889
9	Scheibe 8,4 / 27 x 3	0017 111

A23

Motor



1100 W

Bild-Nr.	Bezeichnung	Best.-Nr.
151	Motor Hanning / IBMEI	1171 056
153	Verbindungskabel (nur Hanning)	4380 214
154	Kondensator 16 mF	1117 040
106	Schraube B 6,3 x 38 DIN 7981	0015 663

Hanning-Teile

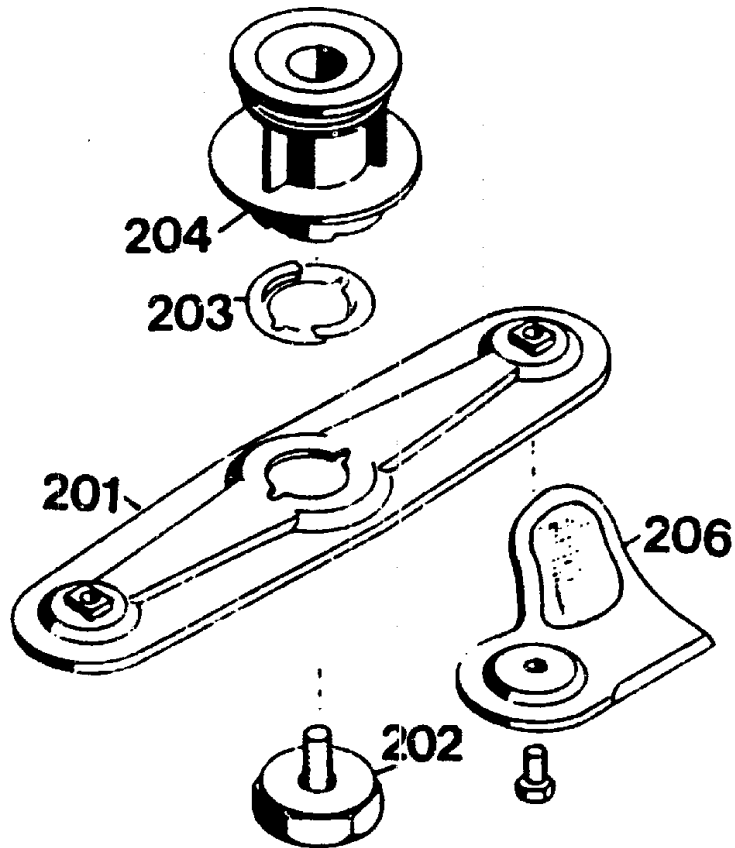
--	Lagerschild oben	1117 100
--	Lagerschild unten	1120 110
--	Kugellager oben	0023 148
--	Kugellager unten	0023 094
--	Zuganker	1049 140
--	Lüfter	1142 150
--	Sperrscheibe f. dto.	1142 155

IBMEI-Teile

--	Lagerschild oben	nicht lieferbar
--	Lagerschild unten	1171 102
--	Kugellager oben	0023 149
--	Kugellager unten	0023 094
--	Zuganker (3 x)	1102 140
--	Lüfter	1171 100
--	Clips f. dto.	1171 102

A24

Messerbalken mit Befestigung

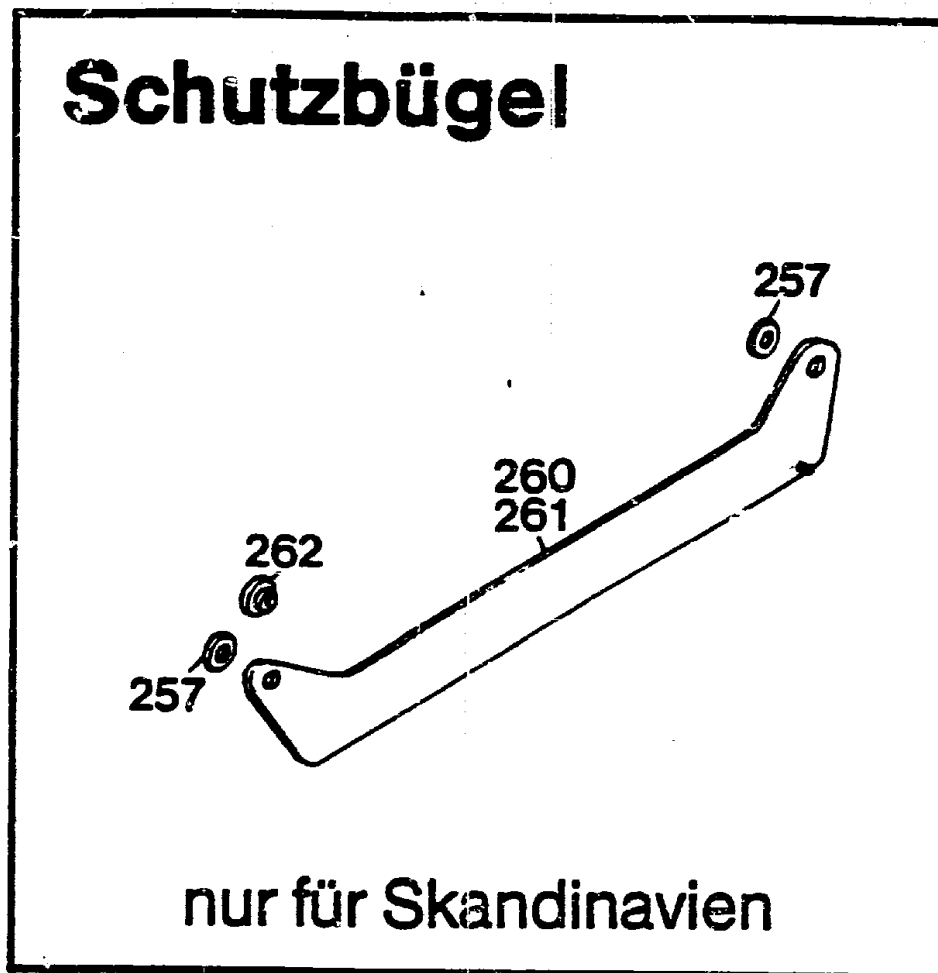


Baugruppe 2

Messerbalken mit Befestigungsteilen

Bild-Nr.	Bezeichnung	Best.-Nr.
201	Messerbalken	4740 066
202	Isolierschraube	4315 017
203	Mitnehmerfeder	4325 401
204	Kupplungsscheibe	4940 010
206	Ersatzmesser VI 42/52	6340 083

A25

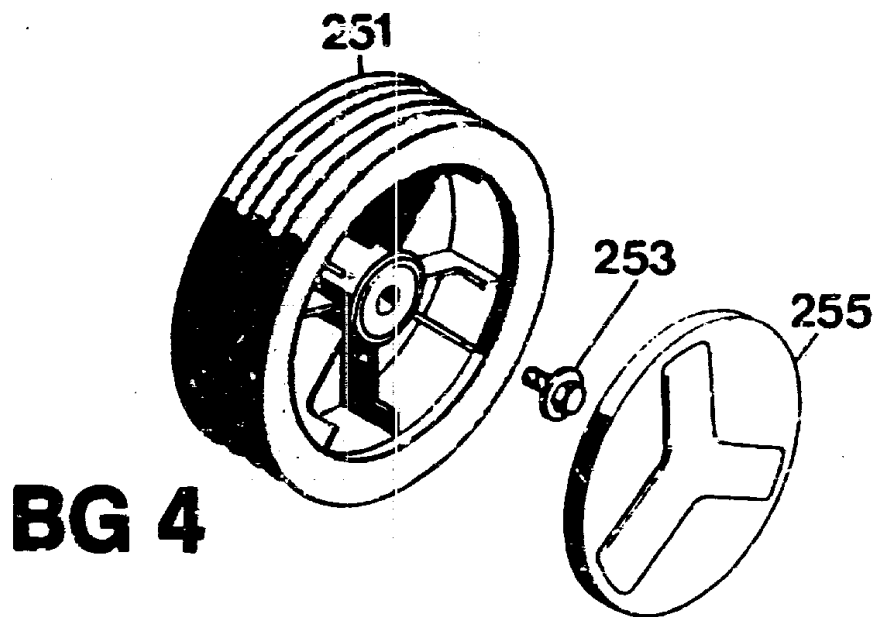


Schutzbügel - Skandinavien

Bild-Nr.	Bezeichnung	Best.-Nr. BG 1
257	Distanzscheibe	4730 224
260	Schutzbügel links	4740 319
261	Schutzbügel rechts	4740 318
262	Distanzscheibe nur für Antriebsmäher	4730 214

A26

Räder 170 Ø



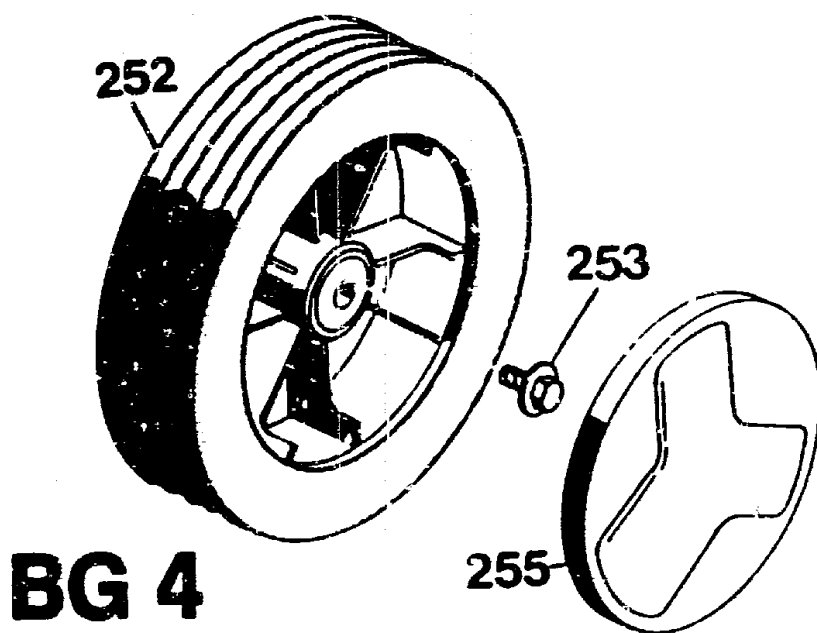
BG 4

Vorderrad 170 mm Ø -Standard-

Bild-Nr.	Bezeichnung	Best.-Nr. BG 4
251	Lauftrad	6340 050
253	Spiralschraube	0010 893
253	Spiralschraube für Skandinavien	0010 897
255	Deckel	6340 511
255	Deckel für Skandinavien	4730 042
--	Kugellager (je 2 Stück / Rad)	6340 516

A27

Räder 200 Ø

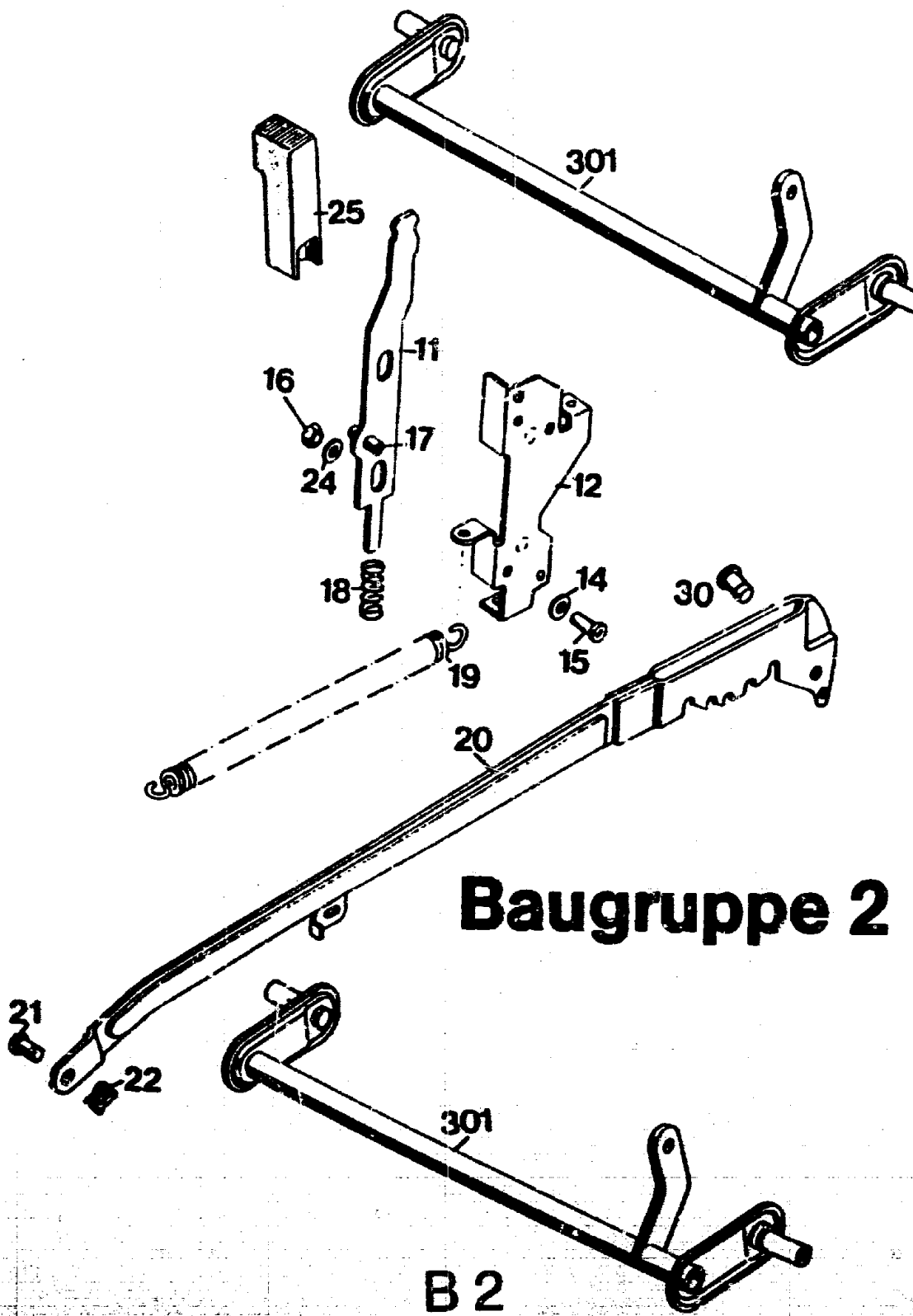


Hinterrad 200 mm ϕ -Standard-

Bild-Nr.	Bezeichnung	Best.-Nr. BG 4
252	LaufRad	6340 051
253	Spiralschraube	0010 893
255	Deckel	6340 512
255	Deckel für Skandinavien	6340 512
--	Kugellager (je 2 Stück / Rad)	6340 516

A28

Achse mit Höhenverstellung

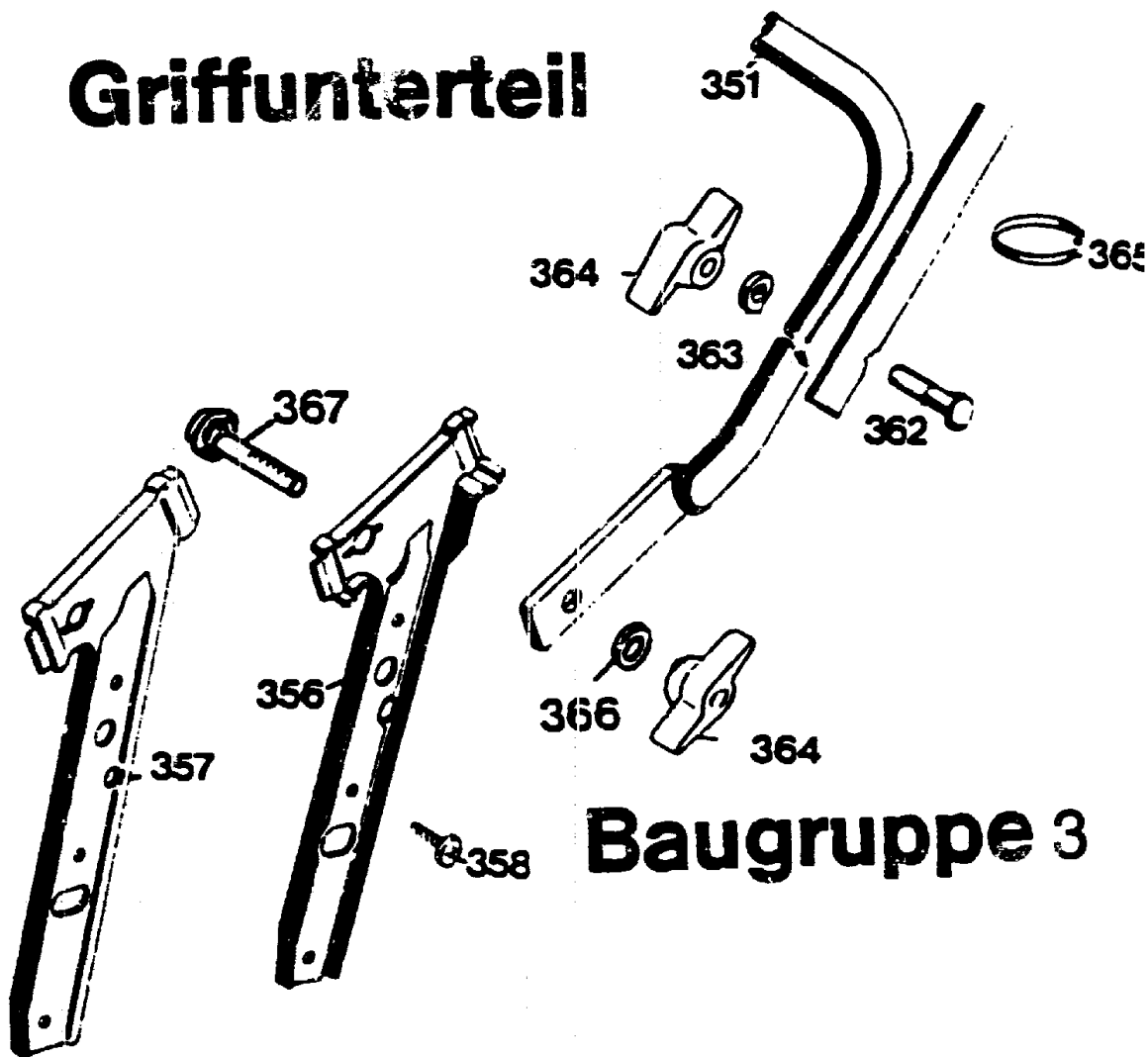


Achse mit Höhenverstellung

Bild-Nr.	Bezeichnung	Best.-Nr.	BG 2
301	Achse	4740	030
11	Riegel mit Bild 17	4740	013
12	Führung	6340	020
14	Scheibe A 5,3 DIN 9021	0017	287
15	Schraube	0012	864
16	Mutter M 6 DIN 985	0016	311
17	Spannstift	0018	864
18	Feder	4740	207
19	Feder	4740	206
20	Verbindungsstange	4740	024
21	Bolzen	6340	214
22	Sicherung SL 8	0020	981
24	Scheibe	0017	290
25	Knopf	4740	100
30	Bolzen	0018	458

B 3

Griffunterteil



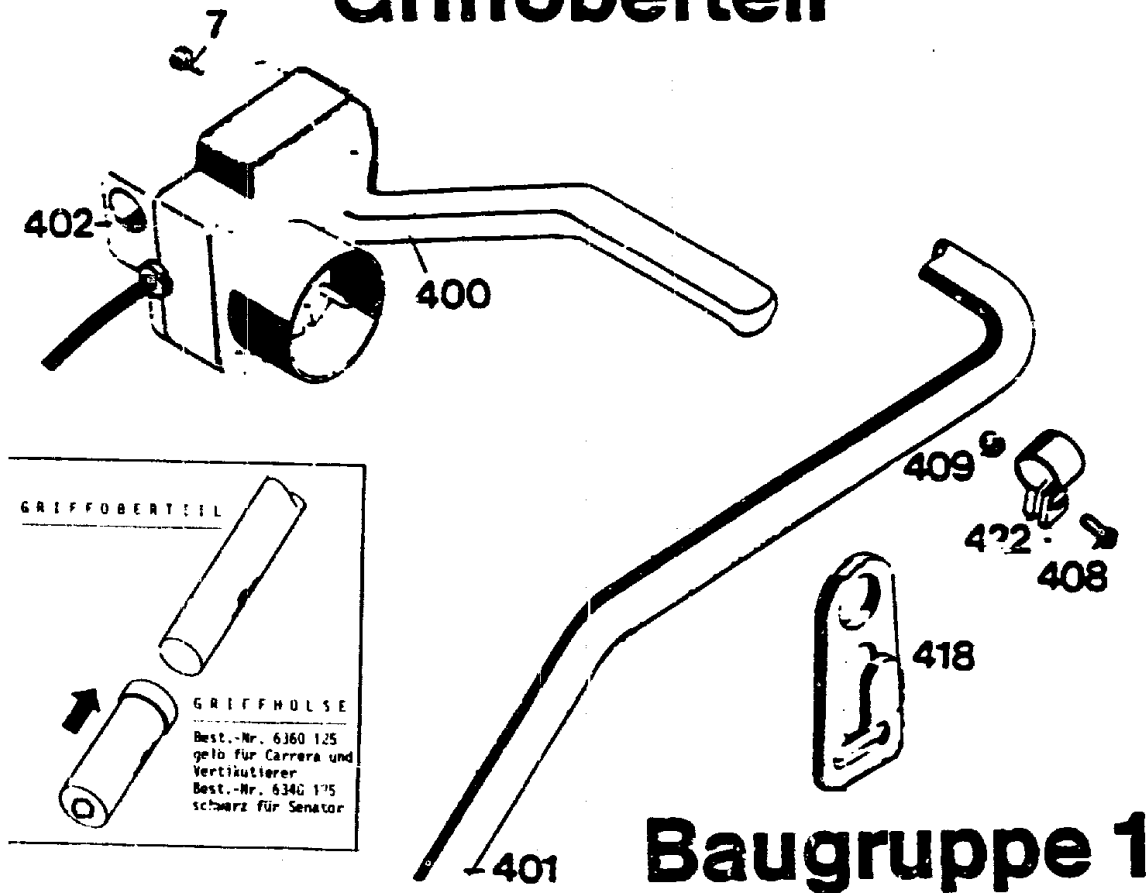
Baugruppe 3

Griffunterteil

Bild-Nr.	Bezeichnung	Best.-Nr.	BG 3
351	Griffunterteil	4760	120
356	Griffhalter links	4760	103
357	Griffhalter rechts	4760	104
358	Schraube B 6,3 x 19 DIN 7981	0015	659
362	Schraube	0013	525
363	Hohlscheibe	0017	275
364	Rändelmutter / Flügelmutter	0016	715
365	Bowdenzugbefestiger	4330	228
366	Scheibe 8,4 DIN 7349	0017	484
367	Sicherungsschraube M 8	4760	102

B 4

Griffoberteil

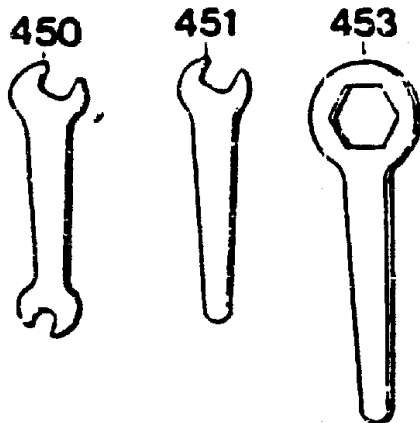


Griffoberteil

Bild-Nr.	Bezeichnung	Best.-Nr.	2G 1
400	Einhandgriff	4960	100
401	Griffoberteil	6860	023
402	Schalter	4902	051
402	Schalter F. Schweiz	4902	053
408	Zylinderschraube M 6 DIN 84	0012	149
409	Hutmutter M 6 DIN 1587	0016	641
418	Zugentlastung	6840	223
422	Klemme	4341	115
7	Schraube	0012	889

B 5

Werkzeugsatz



BG 1

Werkzeugsatz

Bild-Nr.	Bezeichnung	Best.-Nr. BG 1
450	Doppelmaulschlüssel 10 x 13	0019 356
451	Einmaulschlüssel 10	0019 755
453	6-kt.-Schlüssel	4361 403
--	Werkzeugtasche kpl.	4920 060
--	Gebrauchsanweisung	0053 078

B 6