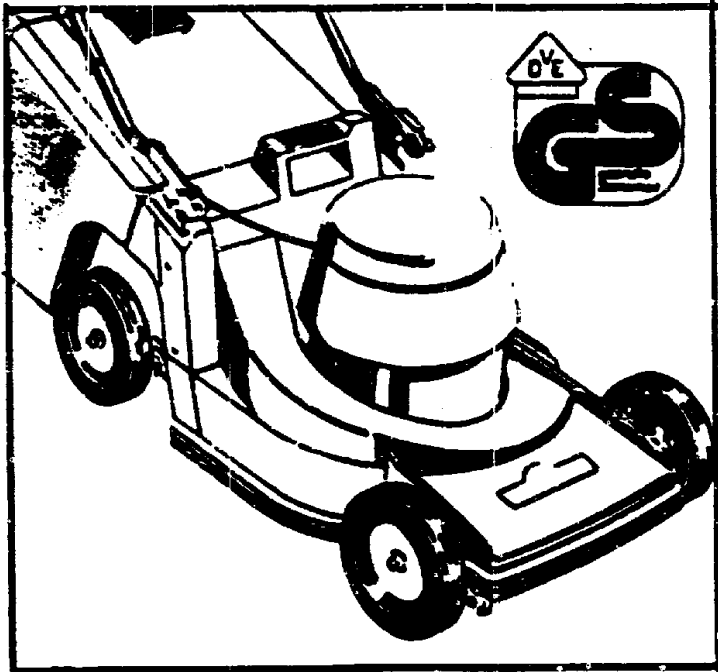


**Carrera® 42 E**  
**Schnittbreite: 40 cm.**  
**52-l-Grasfangkorb: inkl.**



**TE 42 CL**

**Carrera 42 E**

**T Y P E N - N R. 4960 088 - N B**

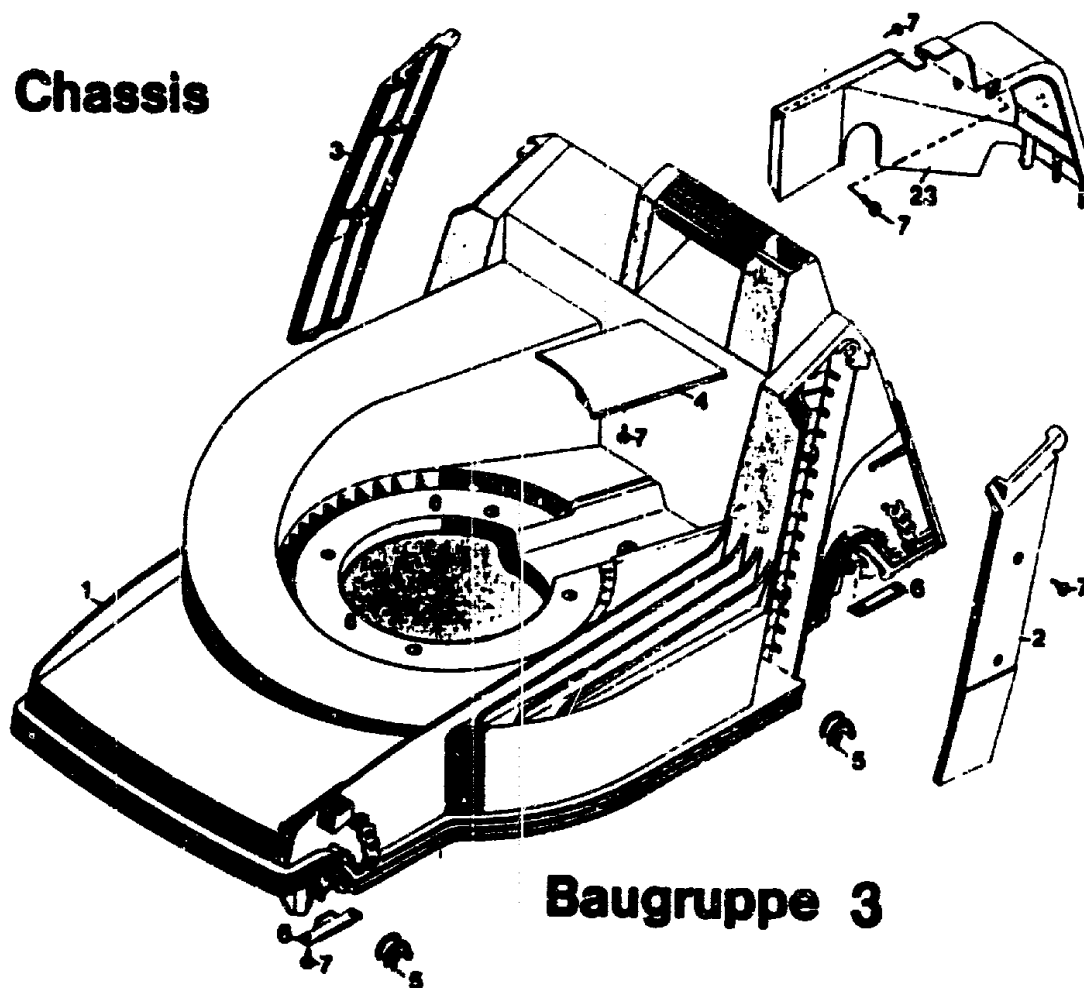
**B 8**

**T E C H N I S C H E   D A T E N   T E 42 CL**

<b>Schnittbreite</b>	<b>40 cm</b>
<b>Höhenverstellung</b>	<b>4-Rad-Zentral-Einhand</b>
<b>Schnitthöhen cm</b>	<b>2,5 - 3,5 - 4,5 - 5,5 - 7,0</b>
<b>Chassis</b>	<b>ABS</b>
<b>Räder <math>\phi</math> mm</b>	<b>170 / 200 v/h</b>
<b>Motor</b>	<b>Hanning / IBMEI</b>
<b>Spannung</b>	<b>220 V</b>
<b>Nennstrom</b>	<b>7,0 A</b>
<b>Leistung</b>	<b>1100 W</b>
<b>Schutzart</b>	<b>IPO0</b>
<b>Drehzahl</b>	<b>2850 min<sup>-1</sup></b>
<b>Kondensator</b>	<b>16 mF</b>
<b>Lautstärke</b>	<b>59 dB(A) / 87 LWA</b>
<b>Motorbremse</b>	<b>Serienmäßig</b>
<b>Gewicht</b>	<b>23 kg</b>

**B 9**

**Chassis**



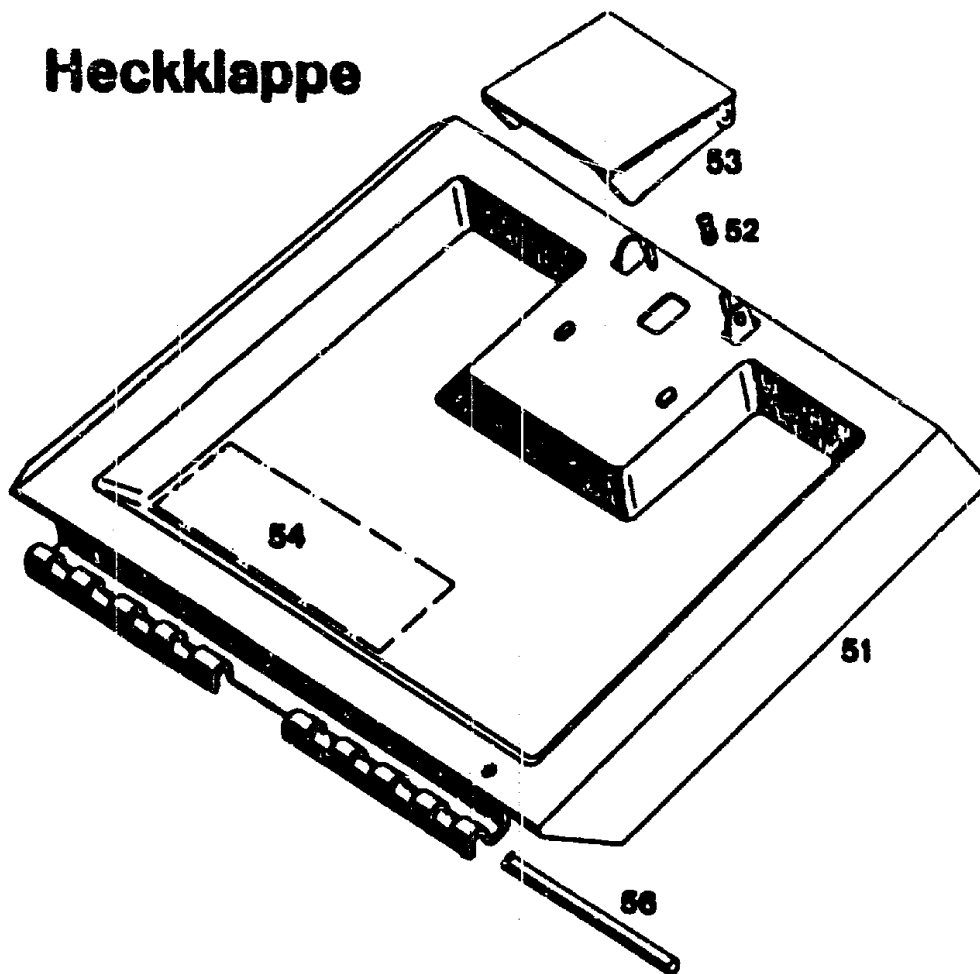
**Baugruppe 3**

**Chassis**

Bild-Nr.	Bezeichnung	Best.-Nr.
1	Chassis	4740 340
2	Abdeckung links	4740 301
3	Abdeckung rechts	4740 302
4	Keilriemenabdeckung	4740 304
5	Lagerschale	6340 310
6	Stützblech	4740 511
7	Schraube	0012 889
23	Abdeckhaube	4740 303

**B10**

## Heckklappe

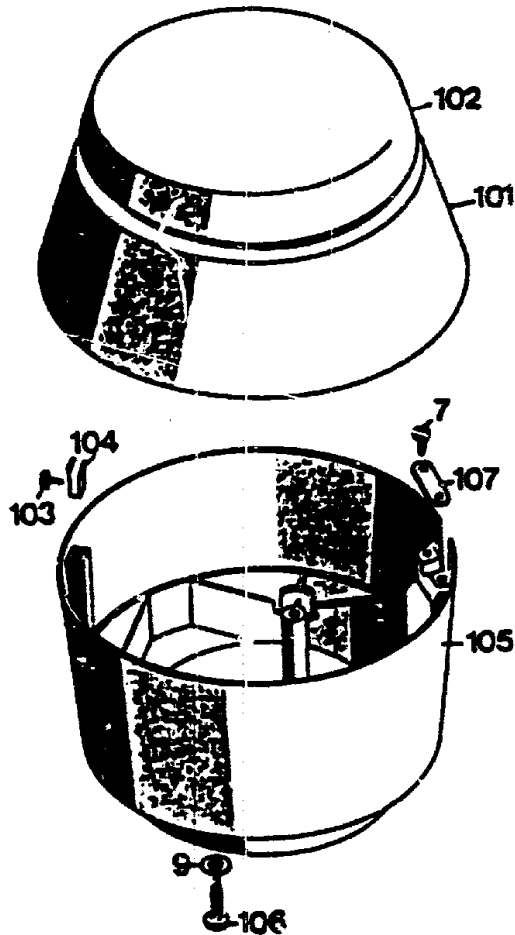


### Heckklappe

Bild-Nr.	Bezeichnung	Best.-Nr. BG 1
51	Schutzklappe mit Bild Nr. 52, 53	4740 053
52	Feder	4191 206
53	Griff	4330 102
54	Etikett "Achtung Gefahr"	0051 064
56	Rundstab	4740 208

B11

## Isolierring / Abdeckhaube

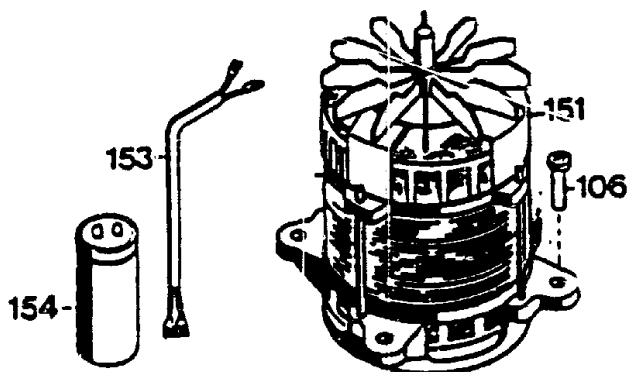


### Isolierring / Abdeckhaube

Bild-Nr.	Bezeichnung	Best.-Nr.
101	Abdeckhaube mit Bild Nr. 102	4940 052
102	Deckel	4341 304
103	Schraube B 2 4,2 x 13 DIN 7981	0015 684
104	Klammer	4380 206
105	Isolierring	4940 300
106	Schraube B 6,3 x 38 DIN 7981	0015 653
107	Schelle	4557 208
7	Schraube	0012 889
9	Scheibe 8,4 / 27 x 3	0017 111

B12

# Motor



## 1100 W

Bild-Nr.	Bezeichnung	Best.-Nr.
151	Motor Hanning / IBMEI	1171 056
153	Verbindungskabel (nur Hanning)	4380 214
154	Kondensator 16 mF	1117 040
106	Schraube E 6,3 x 38 DIN 7981	0015 663

### Hanning-Teile

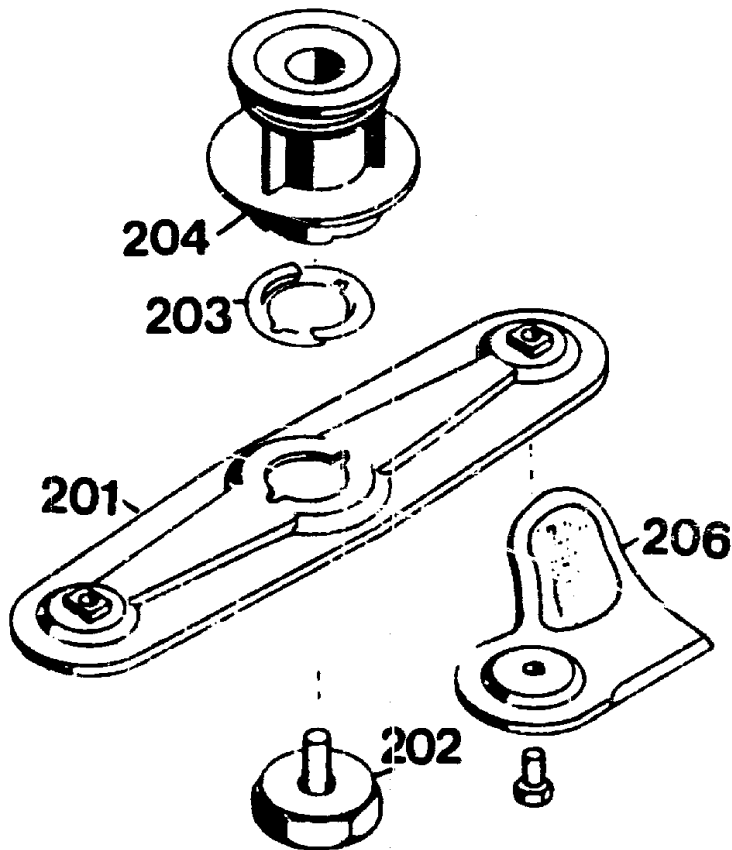
--	Lagerschild oben	1117 100
--	Lagerschild unten	1120 110
--	Kugellager oben	0023 149
--	Kugellager unten	0023 094
--	Zuganker	1049 140
--	Lüfter	1142 180
--	Sperrscheibe f. dto.	1142 155

### IBMEI-Teile

--	Lagerschild oben	nicht lieferbar
--	Lagerschild unten	1171 102
--	Kugellager oben	0023 149
--	Kugellager unten	0023 094
--	Zuganker ( 3 x )	1102 140
--	Lüfter	1171 100
--	Clips f. dto.	1171 102

B13

## Messerbalken mit Befestigung



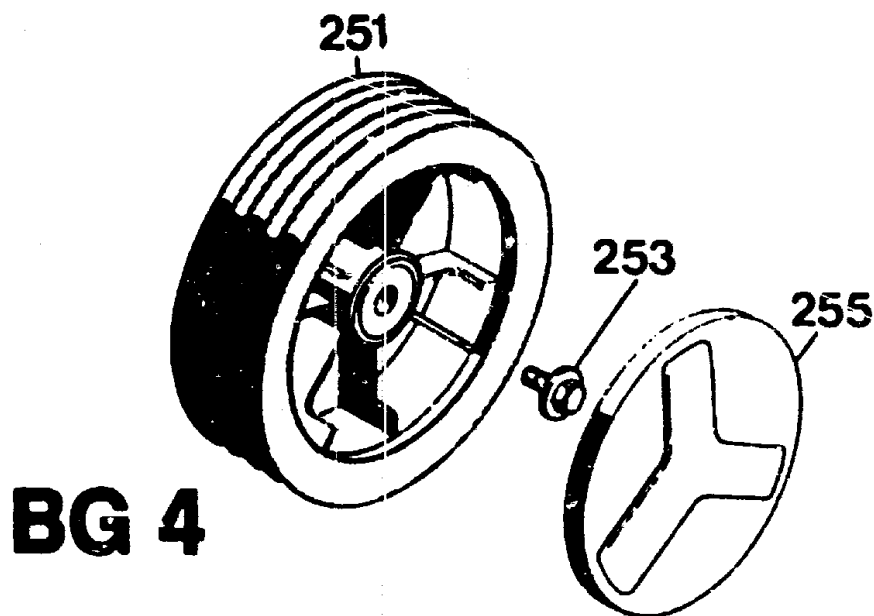
# Baugruppe 2

### Messerbalken mit Befestigungsteilen

Bild-Nr.	Bezeichnung	Best.-Nr. BG 2
201	Messerbalken	4740 066
202	Isolierschraube	4315 017
203	Mitnehmerfeder	4325 401
204	Kupplungscheibe	4940 010
206	Ersatzmesser VI 42/52	6340 083

B14

# Räder 170 Ø



**BG 4**

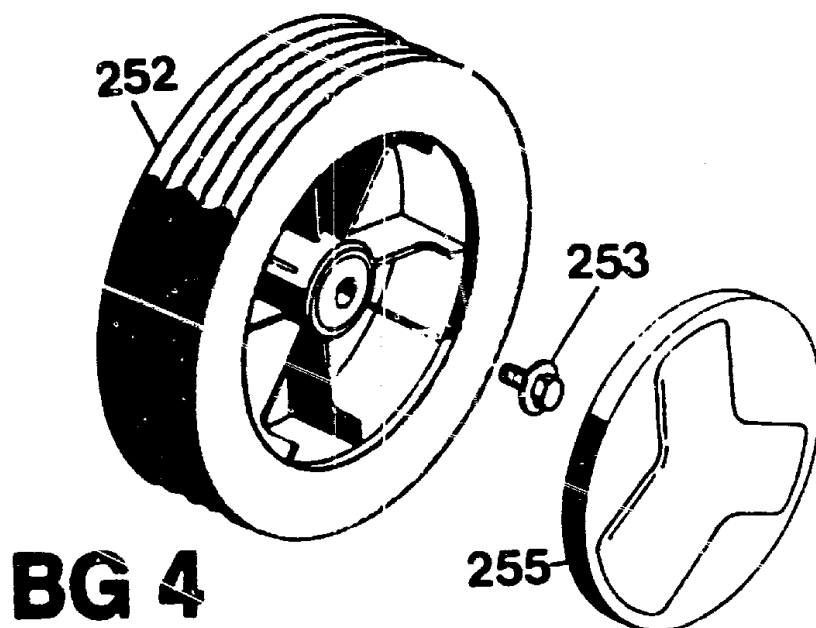
Vorderrad 170 mm Ø -Standard-

Bild-Nr.	Bezeichnung	Best.-Nr. BG 4
251	LaufRad	6340 050
253	Spiralschraube	0010 893
253	Spiralschraube für Skandinavien	0010 897
255	Deckel	6340 511
255	Deckel für Skandinavien	4730 042
--	Kugellager (je 2 Stück / Rad )	6340 516

**B15**



# Räder 200 Ø

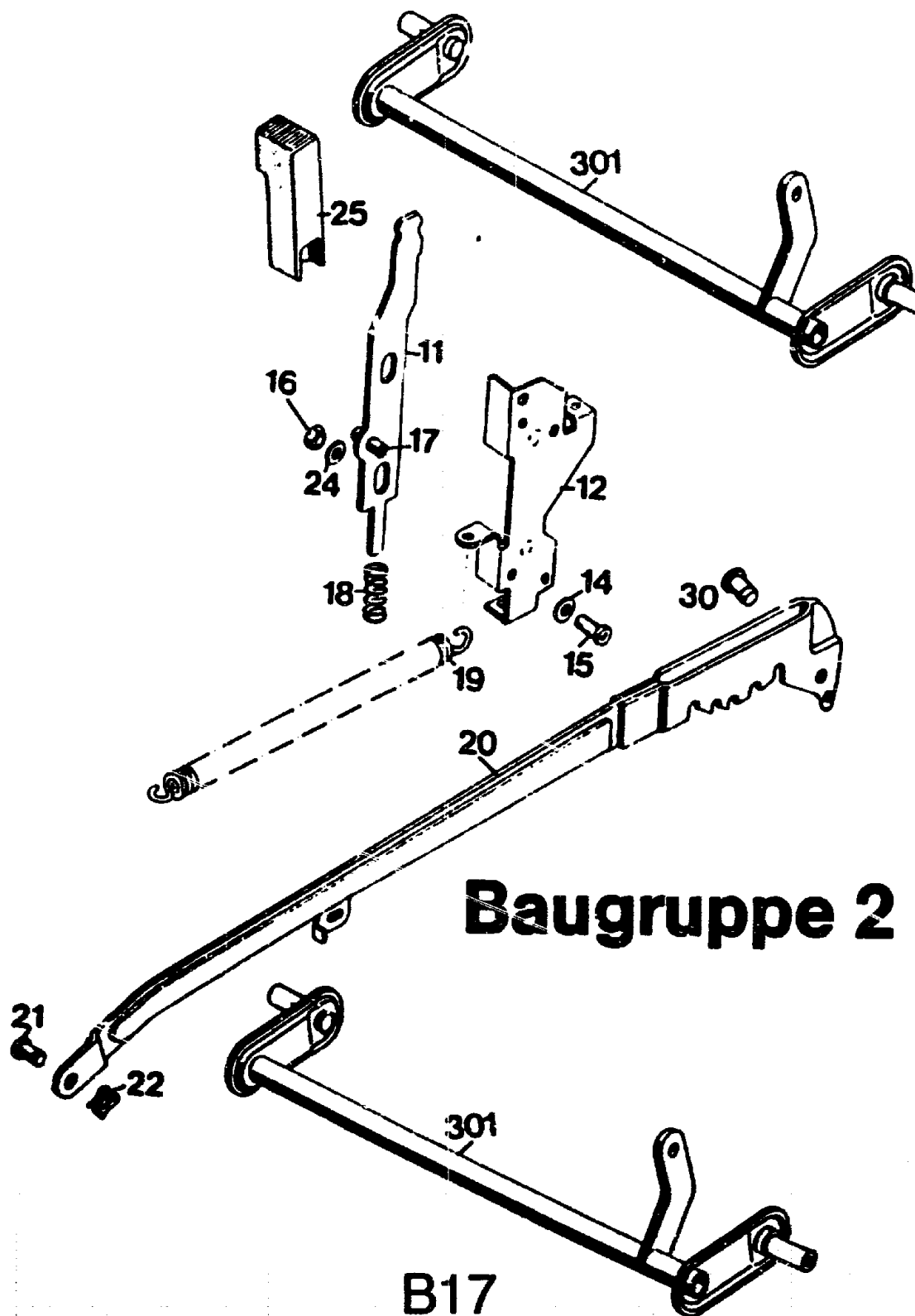


Hinterrad 200 mm Ø -Standard-

Bild-Nr.	Bezeichnung	Best.-Nr.
252	LaufRad	6340 051
253	Spiralschraube	0010 893
255	Deckel	6340 512
255	Deckel für Skandinavien	6340 512
--	Kugellager (je 2 Stück / Rad )	6340 516

B16

# Achse mit Höhenverstellung

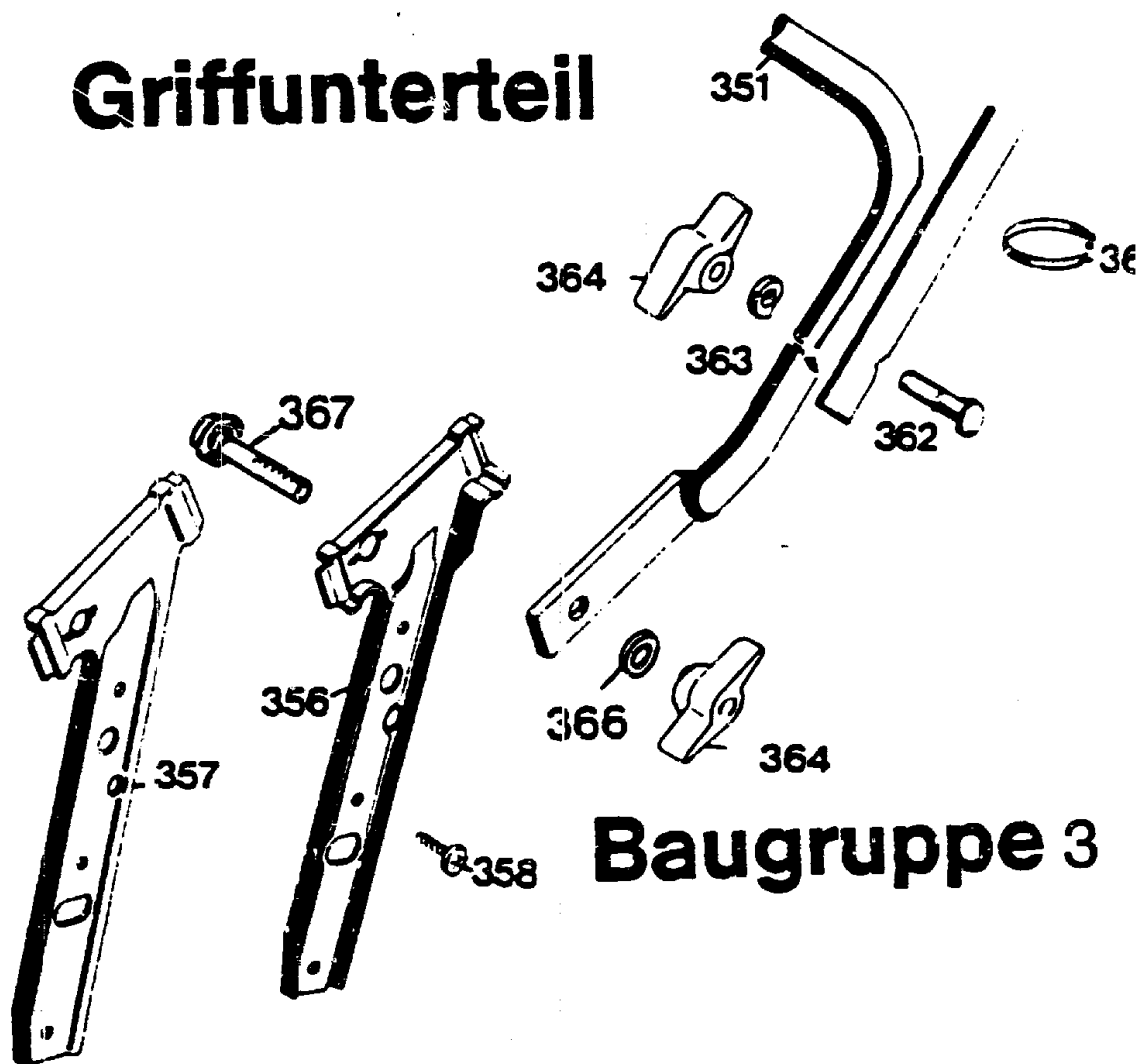


**Achse mit Höhenverstellung**

Bild-Nr.	Bezeichnung	Best.-Nr. BG 2
301	Achse	4740 030
11	Riegel mit Bild 17	4740 013
12	Führung	6340 020
14	Scheibe A 5,3 DIN 9021	0017 287
15	Schraube	0012 864
16	Mutter M 6 DIN 985	0016 311
17	Spannstift	0018 864
18	Feder	4740 207
19	Feder	4740 206
20	Verbindungsstange	4740 024
21	Bolzen	6340 214
22	Sicherung SL 8	0020 981
24	Scheibe	0017 290
25	Knopf	4740 100
30	Bolzen	0018 458

**B18**

# Griffunterteil

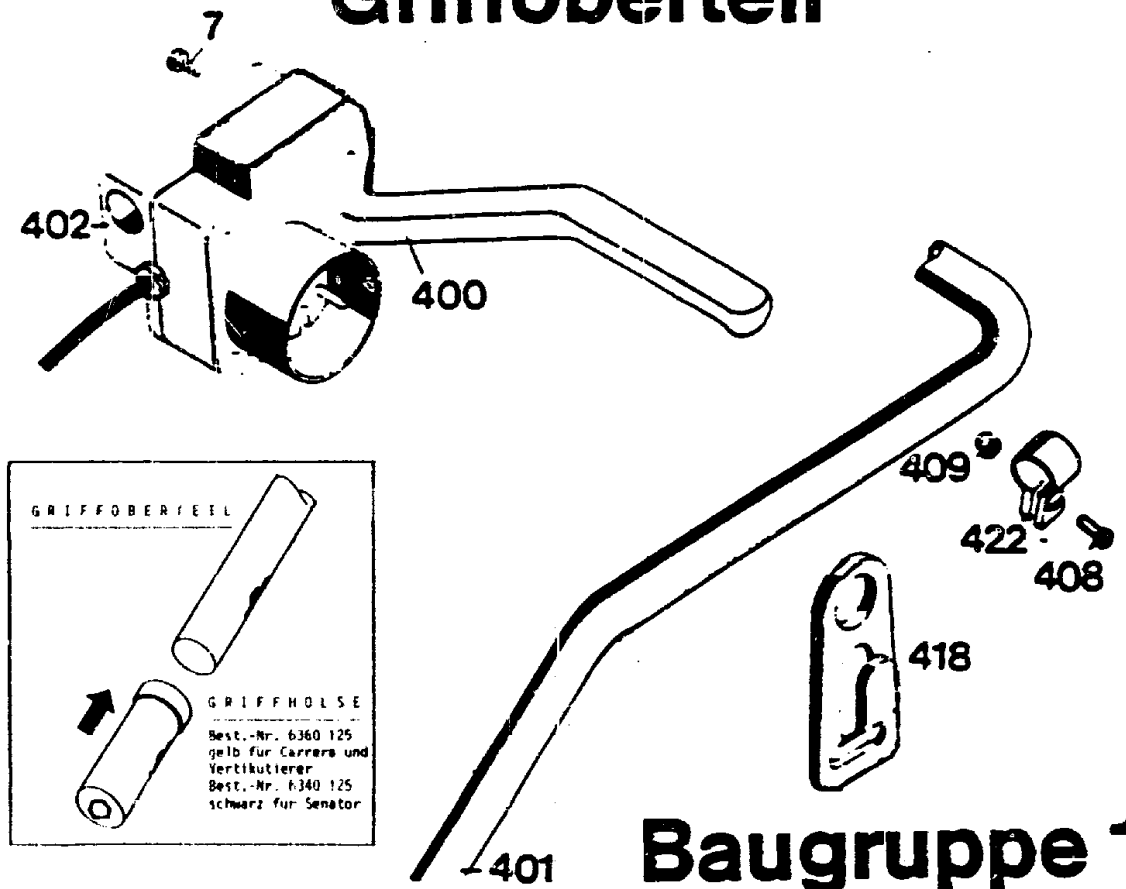


## Griffunterteil

Bild-Nr.	Bezeichnung	Best.-Nr.	BG 3
351	Griffunterteil	4760	120
356	Griffhalter links	4760	103
357	Griffhalter rechts	4760	104
358	Schraube B 6,3 x 19 DIN 7981	0015	659
362	Schraube	0013	525
363	Hohlscheibe	0017	275
364	Rändelmutter / Flügelmutter	0016	715
365	Bowdenzugbefestiger	4330	228
366	Scheibe 8,4 DIN 7349	0017	184
367	Sicherungsschraube M 8	4760	102

B19

# Griffoberteil

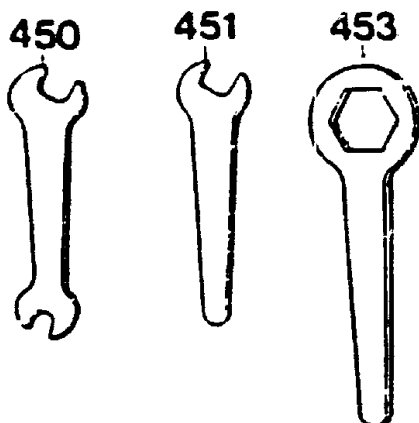


## Griffoberteil

Bild-Nr.	Bezeichnung	Best.-Nr.	BG 1
400	Einhandgriff	4960	100
401	Griffoberteil	6860	023
402	Schalter	4902	051
402	Schalter f. Schweiz	4902	053
408	Zylinderschraube M 6 DIN 84	0012	149
409	Hutmutter M 6 DIN 1587	0016	641
418	Zugentlastung	6840	223
422	Klemme	4341	115
7	Schraube	0012	889

B20

# Werkzeugsatz



## BG 1

### Werkzeugsatz

Bild-Nr.	Bezeichnung	Best.-Nr.
450	Doppelmaulschlüssel 10 x 13	0019 356
451	Einmaulschlüssel 10	0019 755
453	6-kt.-Schlüssel	4361 403
--	Werkzeugtasche kpl.	4920 060
--	Gebrauchsanweisung	0053 078

B21