

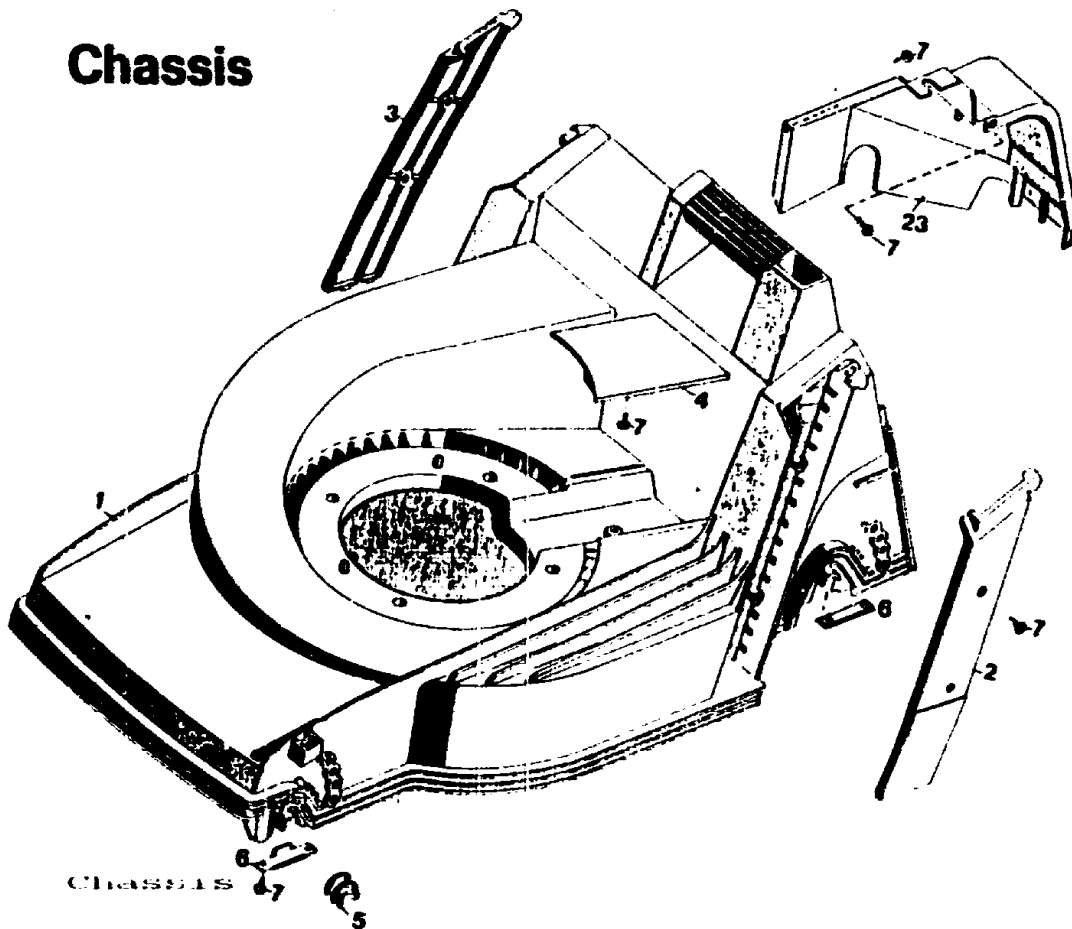
TE 42 P

AUSSTATTUNG ELEKTROMÄHER

| | | |
|-------------------------|-----------------------|----------|
| Typ | WOLF 6.42 E [TE 42 P] | |
| Klasse | | |
| Ausführung für | D, A, B, NL, I | CH |
| Geräte-Nummer | 49 45 080 | 4945 083 |
| Schnittbreite | 40 cm | |
| Abmessungen | | |
| Gewicht | ca. 26 kg | |
| Lautstärke dB(A) | 91 dB(A) | |
| o Rad vorne/ hinten | 17 cm 20 cm | |
| Ausführung Räder | Soft/Kugellager | |
| Höhenverstellung | Zentral | |
| Schnitthöhe (cm) | 2,5 - 7,0 | |
| Antrieb ja/nein | nein | |
| Fahrgeschwindigkeit | - | |
| Motor - Hersteller | IBMEI | |
| Motor - Modell | | |
| Motor - Nummer WOLF | 11 40 056 | |
| Motor Nummer Hersteller | | |
| Leistung (kW/DIN PS) | 1.500 Watt | |
| Bremse | | |
| Griffgestänge | Softgrip | |
| Fangkorb | Korb 52 l | |
| Schalter kpl. | neu/Bügel | |
| Kabelführung | Flick-Flack | |
| Gebrauchsanweisung | 0053 081 | |

D13

Chassis



| Bild Nr. | Best. Nr. | Bezeichnung |
|-------------|-----------|---------------------|
| 1 | 4740 300 | Chassis |
| 2 | 4740 312 | Abdeckung links |
| 3 | 4740 322 | Abdeckung rechts |
| 4 | 4740 324 | Keilriemenabdeckung |
| 5 | 6340 310 | Lagerschale |
| 6 | 4740 511 | Stützblech |
| 7 | 0012 889 | Schraube |
| 23 | 4740 303 | Abdeckhaube |
| --- | 4740 025 | Beutel mit Zubehör |

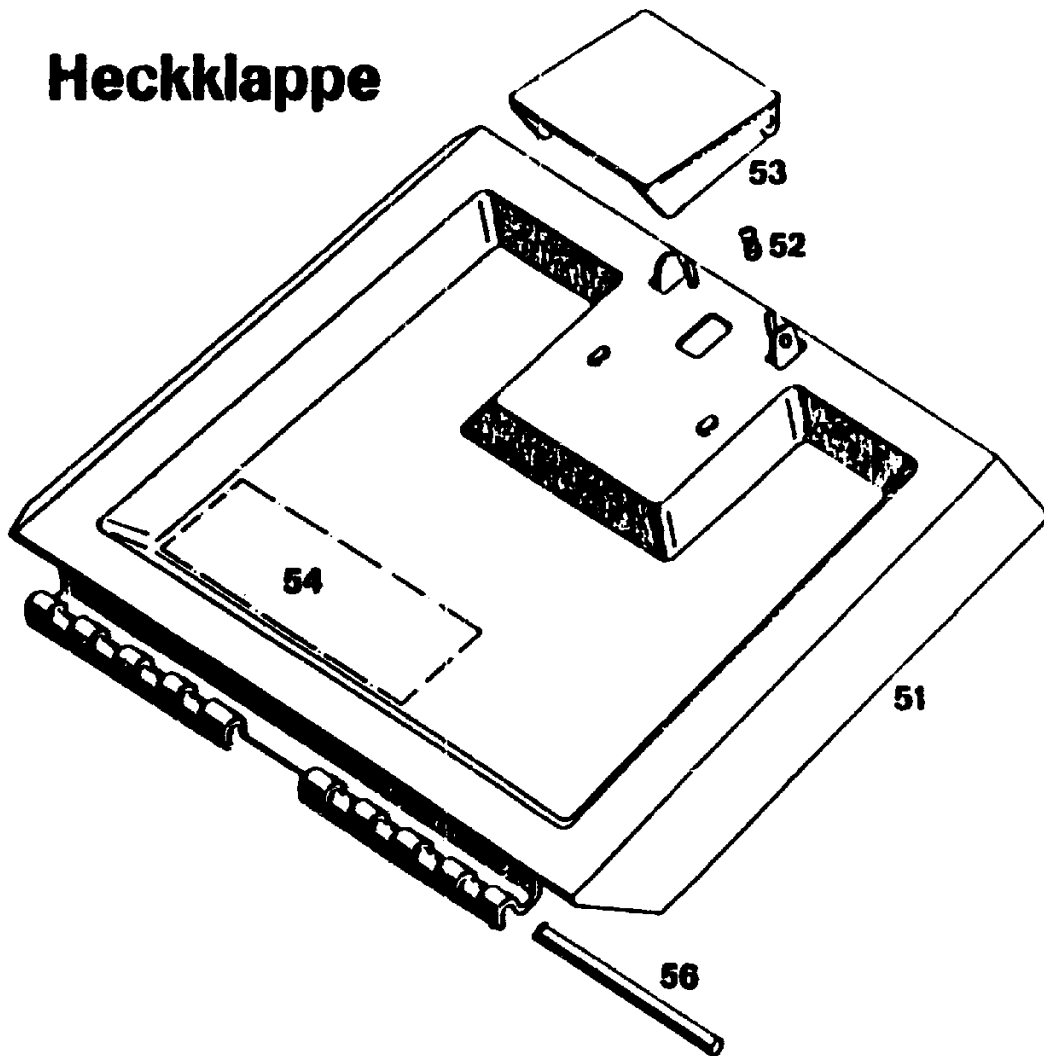
Achtung:

Geänderte Anschraubmomente der Befestigungsschrauben bei 42er Keilan Chassis

Siehe Tabelle in den Technischen Daten Film 2 / 93 / Zeile 1

D14

Heckklappe

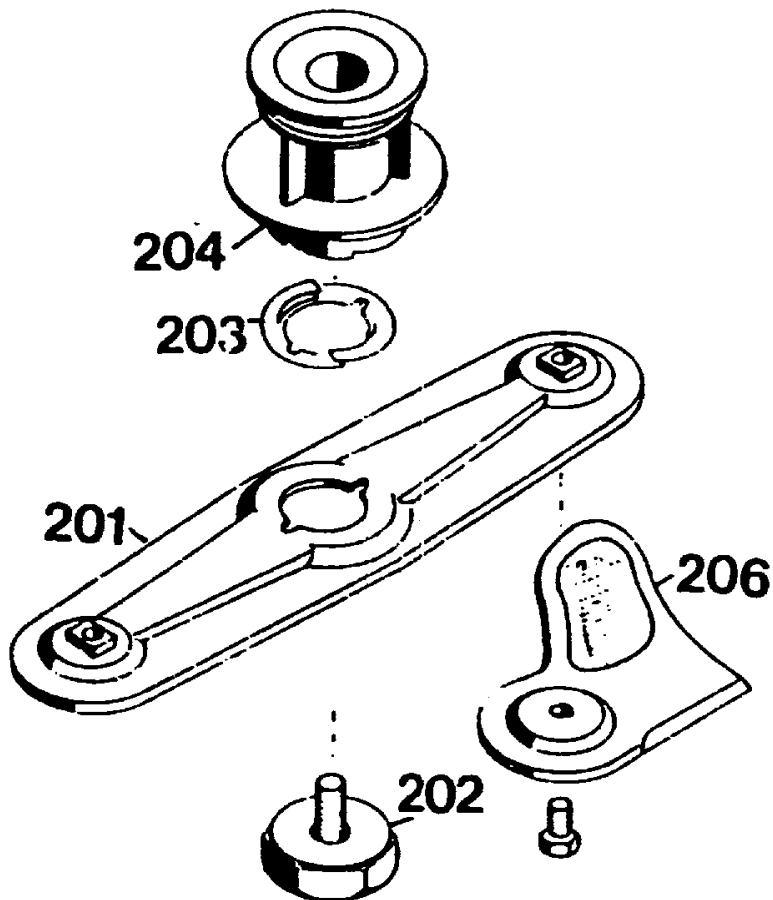


Heckklappe

| Bild-Nr. | Best.-Nr. | Bezeichnung |
|----------|-----------|----------------------------------|
| 51 | 4880 053 | Schutzklappe mit Bild Nr. 52, 53 |
| 52 | 4191 206 | Feder |
| 53 | 4330 102 | Griff |
| 54 | 0051 064 | Etikett "Achtung Gefahr" |
| 56 | 4740 208 | Rundstab |

D15

Messerbalken mit Befestigung

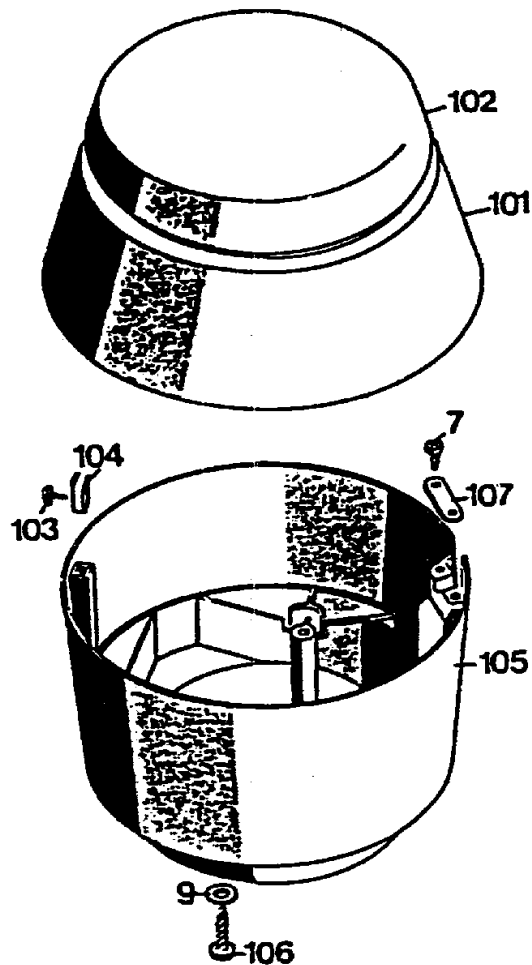


Messerbalken mit Befestigungsteilen

| Bild-Nr. | Bezeichnung | Best.-Nr. BG 2 |
|----------|-----------------------|-------------------|
| 201 | Messerbalken | 4740 066 |
| 202 | Isolierschraube | 4315 017 |
| 203 | Mitnehmerfeder | 4325 401 |
| 204 | Kupplungsscheibe | 4940 010 |
| 206 | Ersatzmesser VI 42/52 | 6340 083 |

D16

Isolerring / Abdeckhaube

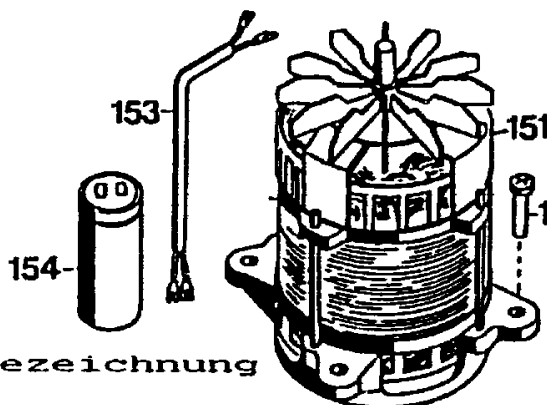


Isolerring / Abdeckhaube

| Bild-Nr. | Bezeichnung | Best.-Nr. |
|----------|-----------------------------------|-----------|
| 101 | Abdeckhaube mit Bild Nr. 102 | 4940 052 |
| 102 | Deckel | 4341 304 |
| 103 | Schraube B 2 4,2 x 13 DIN 7981 | 0015 684 |
| 104 | Klammer | 4380 206 |
| 105 | Isolerring | 4940 300 |
| 106 | Schraube B 6,3 x 38 DIN 7981 | 0015 663 |
| 107 | Schelle | 4557 208 |
| 7 | Schraube | 0012 889 |
| 9 | Scheibe 8,4 / 27 x 3 | 0017 111 |

D17

Motor



| Bild-Nr. | Best.-Nr. | Bezeichnung |
|----------|-----------|-----------------------------------|
| 151 | 1140 056 | Motor Hanning/IBMEI |
| 153 | 4305 013 | Verbindungskabel (nur Hanning) |
| 154 | 1133 040 | Kondensator 20 mF |
| 106 | 0015 663 | Schraube B 6,3 x 38 DIN 7981 |

Hanning-Teile

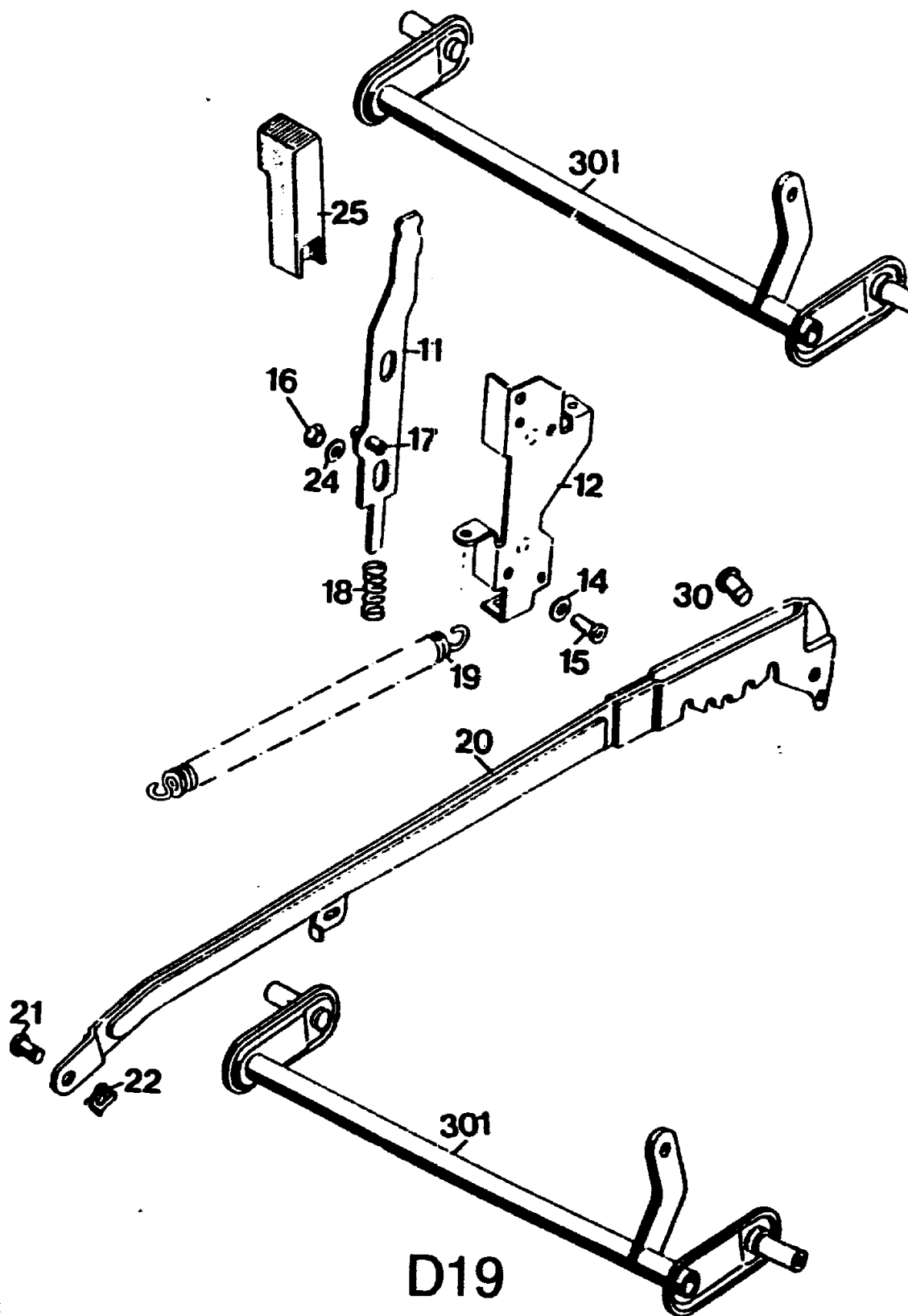
| | | |
|-----|----------|----------------------|
| --- | 1117 100 | Lagerschild oben |
| --- | 1120 110 | Lagerschild unten |
| --- | 0023 149 | Kugellager oben |
| --- | 1171 102 | Kugellager unten |
| --- | 1049 140 | Zuganker |
| --- | 1142 150 | Lüfter |
| --- | 1142 155 | Sperrscheibe f. dto. |

IBMEI-Teile

| | | |
|-----|--------------------|-------------------|
| --- | nicht lieferbar | Lagerschild oben |
| --- | 1171 102 | Lagerschild unten |
| --- | 0023 149 | Kugellager oben |
| --- | 0023 094 | Kugellager unten |
| --- | 1046 141 | Zuganker (3x) |
| --- | 1171 100 | Lüfter |
| --- | 1171 102 | Clips f. dto. |

D18

Achse mit Höhenverstellung



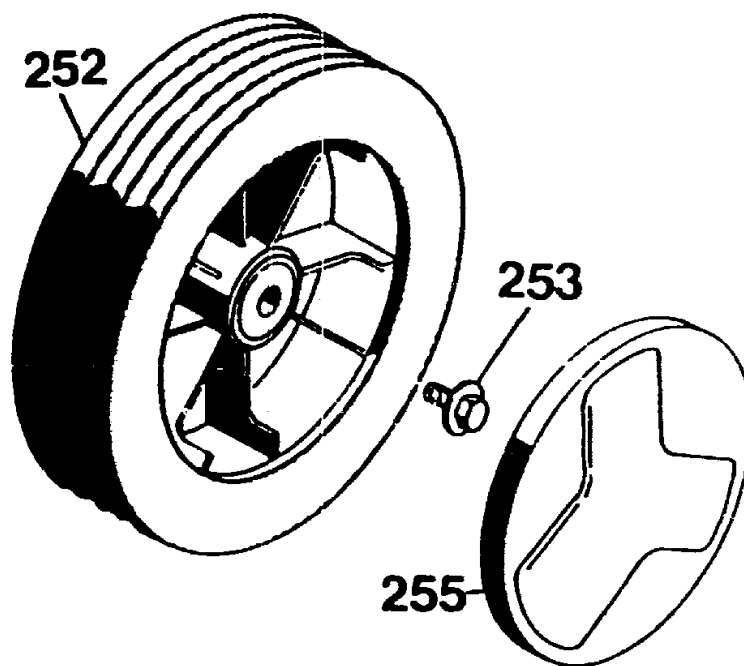
D19

Achse mit Höhenverstellung

| Bild-Nr. | Bezeichnung | Best.-Nr. |
|----------|------------------------|-----------|
| 301 | Achse | 4740 030 |
| 11 | Riegel mit Bild 17 | 4740 013 |
| 12 | Führung | 6340 020 |
| 14 | Scheibe A 5,3 DIN 9021 | 0017 287 |
| 15 | Schraube | 0012 864 |
| 16 | Mutter M 6 DIN 985 | 0016 311 |
| 17 | Spannstift | 0018 864 |
| 18 | Feder | 4740 207 |
| 19 | Feder | 4740 206 |
| 20 | Verbindungsstange | 4740 024 |
| 21 | Bolzen | 6340 214 |
| 22 | Sicherung SL 8 | 0020 981 |
| 24 | Scheibe | 0017 290 |
| 25 | Knopf | 4740 100 |
| 30 | Bolzen | 0018 458 |

D20

Räder 200 Ø

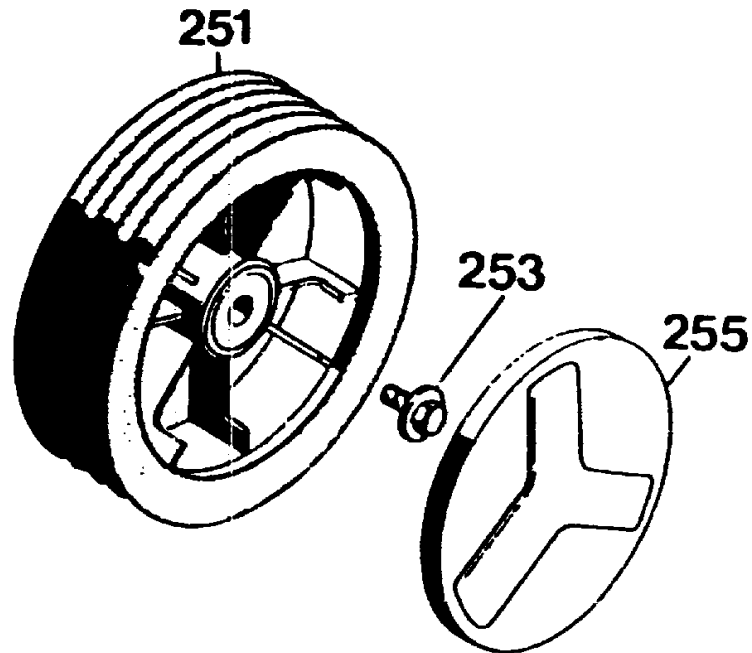


Hinterrad 200 mm ϕ -Soft-

| Bild-Nr. | Bezeichnung | Best.-Nr. |
|----------|-----------------------------------|-----------|
| 252 | LaufRad | 6440 051 |
| 253 | Spiralschraube | 0010 893 |
| 255 | Deckel | 6340 512 |
| -- | Kugellager (Je 2 Stück / Rad) | 6340 516 |

D21

Räder 170 Ø

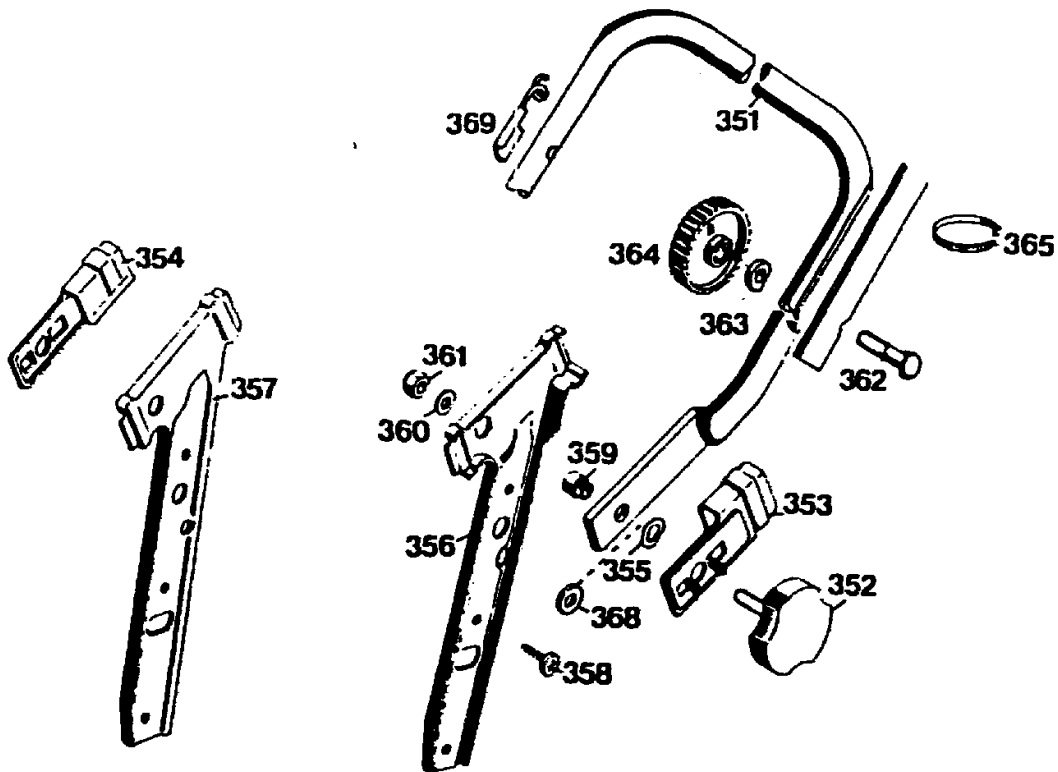


Vorderrad 170 mm Ø -Soft-

| Bild-Nr. | Bezeichnung | Best.-Nr. |
|----------|-----------------------------------|-----------|
| 251 | LaufRad | 6440 050 |
| 253 | Spiralschraube | 0010 893 |
| 255 | Deckel | 6340 511 |
| -- | Kugellager (je 2 Stück / Rad) | 6340 516 |

D22

Griffunterteil



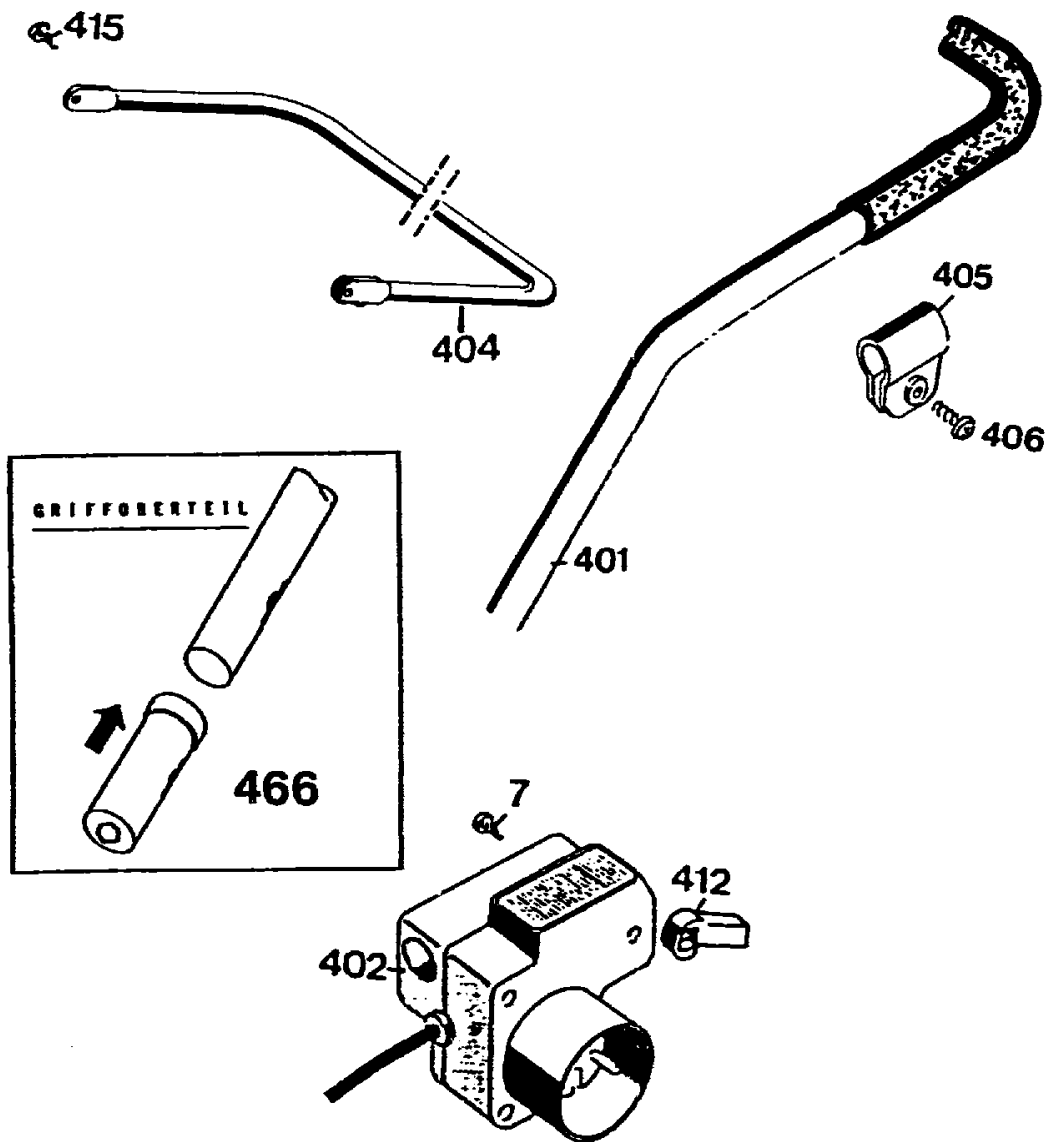
D23

Griffunterteil

| Bild-Nr. | Best.-Nr. | Bezeichnung |
|-----------------|------------------|--------------------------------|
| 351 | 4850 120 | Griffunterteil |
| 352 | 4325 010 | Handrad |
| 353 | 4740 103 | Sicherungsblech links |
| 354 | 4740 104 | Sicherungsblech rechts |
| 355 | 0017 836 | Federscheibe B 12 DIN 137 |
| 356 | 4740 101 | Griffhalter links |
| 357 | 4740 102 | Griffhalter rechts |
| 358 | 0012 890 | Schraube |
| 359 | 4740 209 | Buchse |
| 360 | 0017 123 | Scheibe A 8,4 DIN 125 |
| 361 | 0016 312 | Stoppmutter |
| 362 | 0013 525 | Schraube |
| 363 | 0017 275 | Hohlscheibe |
| 364 | 4191 016 | Rändelmutter / Flügelmutter |
| 365 | 4330 228 | Bowdenzugbefestiger |
| 368 | 0017 074 | Scheibe |
| 369 | 6340 014 | Seilführung |

D24

Griffoberteil



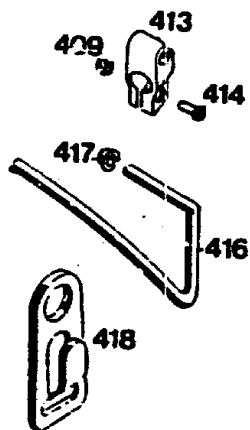
D25

Griffoberteil Elektromäher

| Bild-Nr. | Best.-Nr. | Bezeichnung |
|----------|-----------|----------------------|
| 401 | 4945 036 | Griffoberteil |
| 402 | 4920 040 | Schalter |
| 402 | 4920 043 | Schalter für Schweiz |
| 404 | 4940 120 | Schalthebel |
| 405 | 4935 105 | Schelle |
| 406 | 0012 889 | Schraube |
| 412 | 4940 105 | Lager |
| 415 | 0015 653 | Blechschraube 4 x 10 |
| 7 | 0012 889 | Schraube |
| 466 | 6340 125 | Verschlusskappe |

D26

Kabelführung



Kabelführung

| Bild-Nr. | Bezeichnung | Best.-Nr. |
|----------|--------------------------------------|-----------|
| 409 | Hutmutter M 6 DIN 1587 | 0016 641 |
| 413 | Halteklemme | 4547 100 |
| 414 | Zylinderschraube AM 6 x 16 DIN 84 | 0012 184 |
| 416 | Bügel | 4940 100 |
| 417 | Hutclips | 3575 503 |
| 418 | Zugentlastung schwarz | 6840 223 |

D27