

TECHNISCHE DATEN TE 42 SE

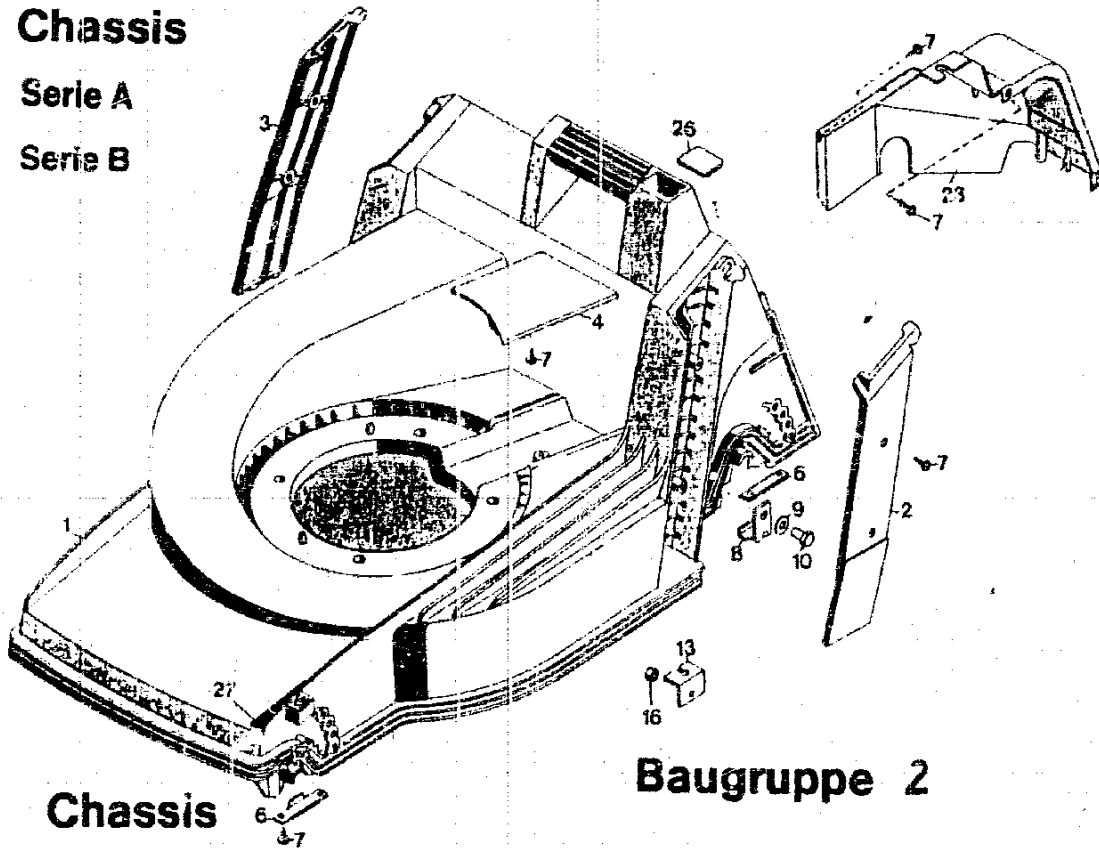
Schnittbreite	40 cm
Höhenverstellung	4-Rad Zentral-Einhand
Schnittthöhen (cm)	2,5 - 3,5 - 4,5 - 5,5 - 7,0
Chassis	ABS
Räder Ø mm	170 / 200 v/h
Motor	IBMEI
Spannung	220 V
Nennstrom	7,9 A
Leistung	1300 W
Schutzart	IP00
Drehzahl	2850 min. 1
Kondensator	16 mF
Lautstärke	59 dB(A) / 87 LWA
Motorbremse	Serienmässig
Gewicht	26 kg

J 3

Chassis

Serie A

Serie B



Chassis

Baugruppe 2

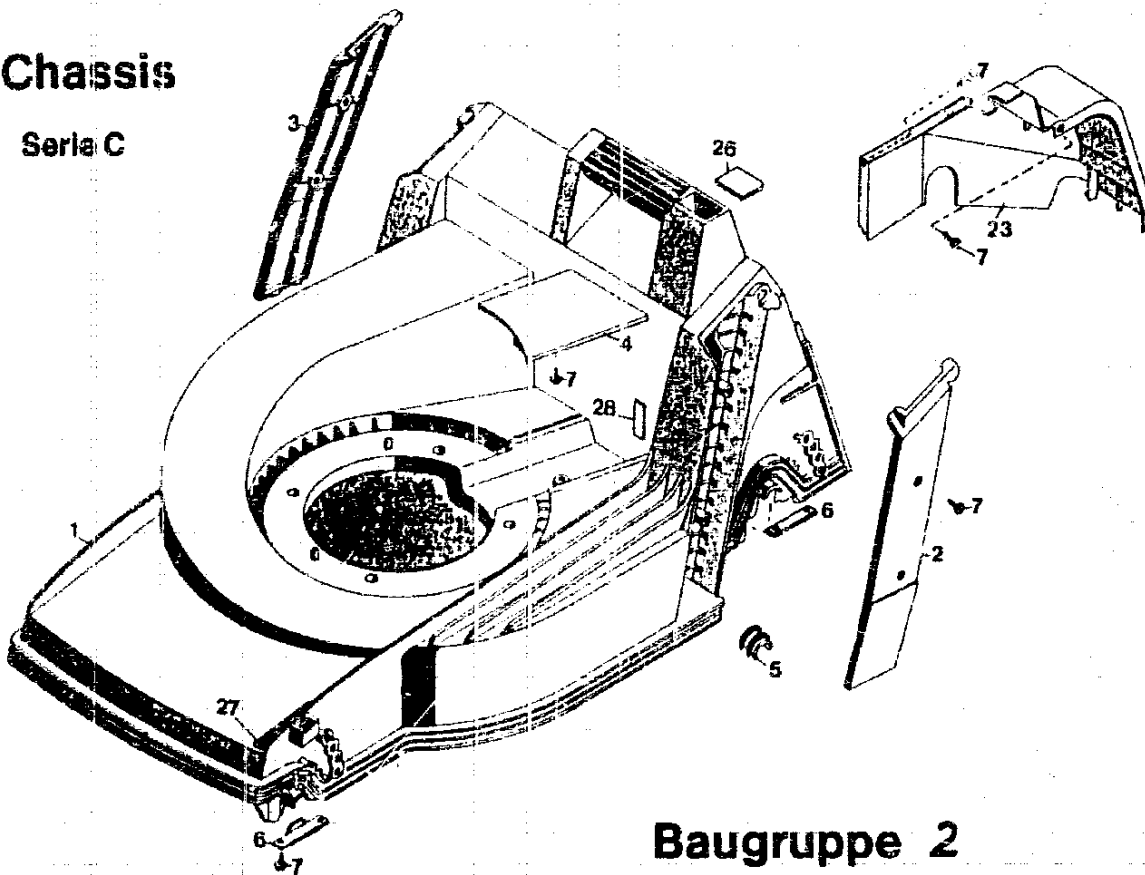
Bild-Nr.	Bezeichnung	BG 2 Best.-Nr.
001	Chassis	4740 300
002	Abdeckung links	4740 301
003	Abdeckung rechts	4740 302
004	Keilriemenabdeckung	4740 304
006	Stützblech	4740 511
007	Schraube	0012 889
008	Winkel	
009	Scheibe 8,4/27 x 3	
010	Schraube M 8 x 25 DIN 558	
013	Winkel	
016	Mutter M 5 DIN 985	-
023	Abdeckhaube	4740 303
026	Verschußdeckel	-
027	Verschußdeckel	-

FOR CHASSIS
 SCHILD "WOLF-GERÄTE"
 BEST.-NR 0051 140

J 4

Chassis

Serie C



Baugruppe 2

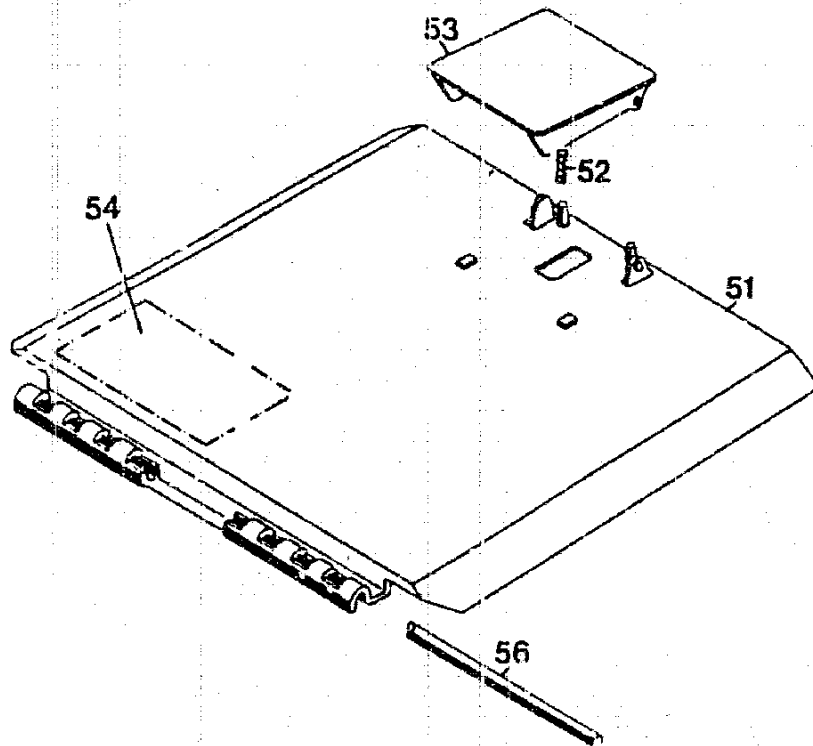
Chassis

Bild-Nr.	Bezeichnung	BG 2 Best-Nr.
001	Chassis	4740 320
002	Abdeckung links	4740 301
003	Abdeckung rechts	4740 302
004	Keilriemenabdeckung	4740 304
005	Lagerschale	6340 310
006	Stützblech	4740 511
007	Schraube	0012 889
023	Abdeckhaube	4740 303
026	Verschlußdeckel	
027	Verschlußdeckel	
028	Verschlußdeckel	

FOR CHASSIS
 SCHILD "WOLF-GERÄTE"
 BEST.-NR 0051 140

J 5

Heckklappe

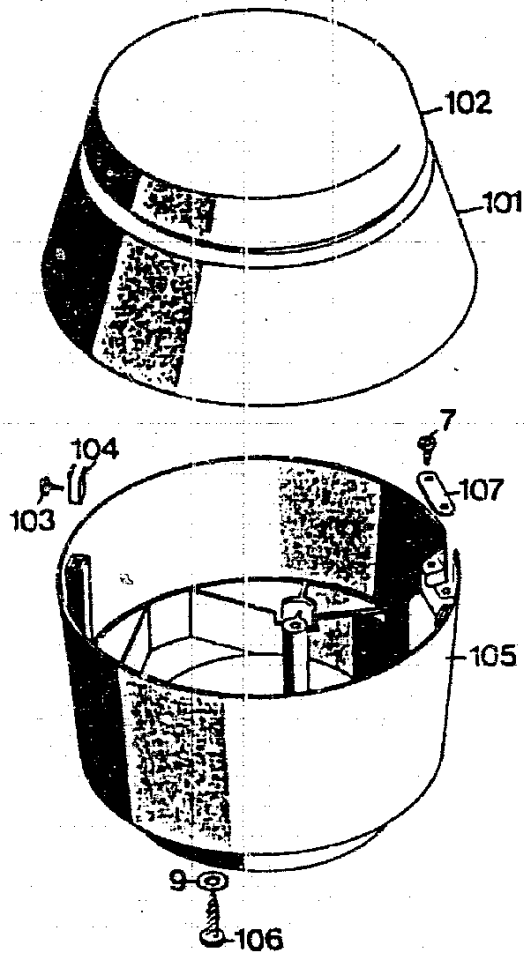


Heckklappe

Bild-Nr.	Bezeichnung	Teil-Nr.
051	Schutzklappe mit Bild 52, 53	4740 053
052	Feder	4191 206
053	Griff	4330 102
054	Etikett „Achtung Gefahr“	0051 064
056	Rundstab	4740 208

J 6

Isolerring / Abdeckhaube

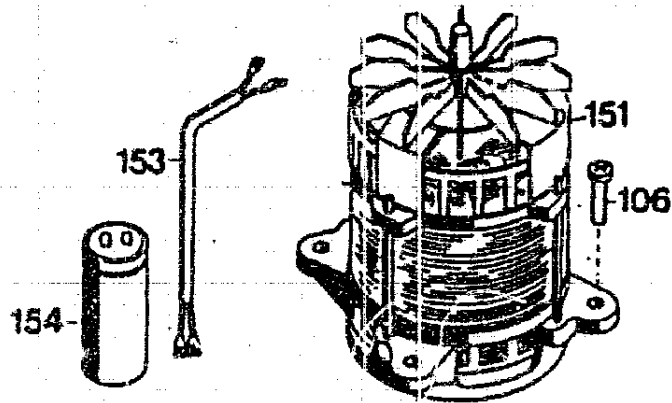


Isolerring / Abdeckhaube

Bild-Nr.	Bezeichnung	Teil-Nr.
101	Abdeckhaube mit Bild 102	4940 052
102	Deckel	4341 304
103	Schraube B 2 4,2 x 13 DIN 7981	0015 684
104	Klammer	4380 206
105	Isolerring	4940 300
106	Schraube B 6,3 x 38 DIN 7981	0015 663
107	Schelle	4557 208
007	Schraube	0012 889
009	Scheibe 8,4/27 x 3	0017 111

J 7

Motor



1300 W

Motorteile

Bild-Nr.	Bezeichnung	1300 W Teil-Nr.
151	Motor	1171 050
153	Verbindungskabel (Hanning)	4380 214
154	Kondensator	1117 040
106	Schraube B 6,3 x 38 DIN 7981	0015 663

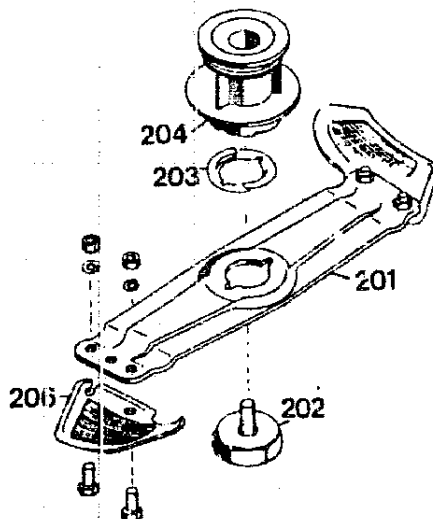
J 8

Messerbalken mit Befestigung

Serie A

Serie B

Baugruppe
2



Messerbalken mit Befestigungsteilen

Bild-Nr.	Bezeichnung	BG 2 Teil-Nr.
201	Messerbalken mit Messer (4140 401 + 2 x 4180 048)	4140 068
202	Isolierschraube	4315 107
203	Mitnehmerfeder	4325 401
204	Kupplungsscheibe	4940 010
205	Keilriemen FOZ 10 x 6 x 702 Li	-
206	Ersatzmesser Vi 70 SL (2 Paar, 4 x 4180 048)	4180 081
207	Antriebsscheibe mit Bild 210	-
210	Steckkerbstift 4 x 8 DIN 1474	-
211	Jurid-Scheibe	-
212	Kupplungsscheibe	-
213	Federring A 10 DIN 127	-
214	6kt-Schraube	-

J 9

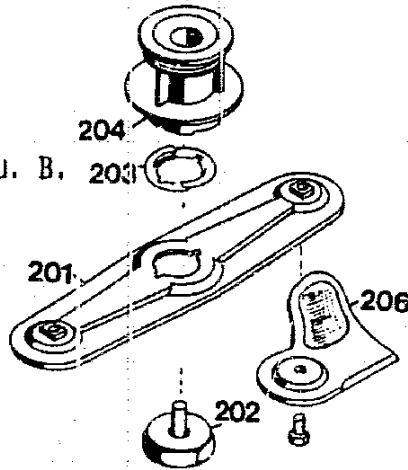
Messerbalken mit Befestigung

Serie C

Achtung !

Messerbalken (kpl. mit Messer
der Serie C ist montierfähig
auf die Geräte der Serien A u. B. 203
(Art.-Nr. 4740 066),

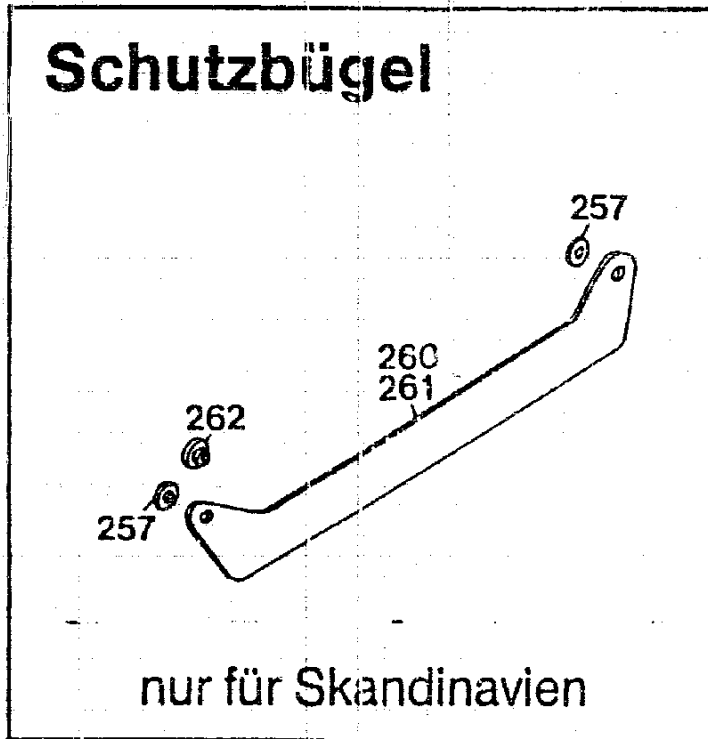
Baugruppe 2



Messerbalken mit Befestigungsteilen

Bild-Nr.	Bezeichnung	BG 2 Teil-Nr.
201	Messerbalken mit Messer (4740 046 + 2 x 6340 048)	4740 066
202	Isolierschraube	4315 017
203	Mitnehmerfeder	4325 401
204	Kupplungsscheibe	4940 010
205	Keilriemen FOZ 10 x 6 x 702 Li	-
206	Ersatzmesser Vi 42/52 (2 Paar, 4 x 6340 048)	6340 065
207	Antriebsscheibe mit Bild 210	-
210	Steckkerbstift 4 x 8 DIN 1474	-
211	Jurid-Scheibe	-
212	Kupplungsscheibe	-
213	Federring A 10 DIN 127	-
214	6kt.-Schraube	-

J10



Schutzbügel nur für Skandinavien

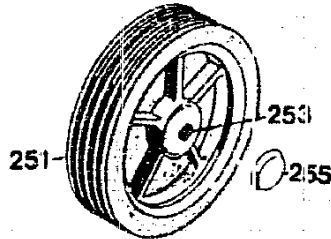
Bild-Nr.	Bezeichnung	Best.-Nr.
257	Distanzscheibe	4730 224
260	Schutzbügel links	4740 309
261	Schutzbügel rechts	4740 308
262	Distanzscheibe nur für Antriebsm.	4730 214

J11

Räder 170 Ø

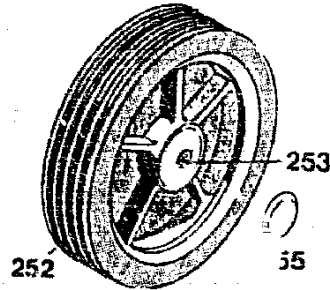
Serie A

Serie B



BG 1

Räder 200 Ø



BG 2

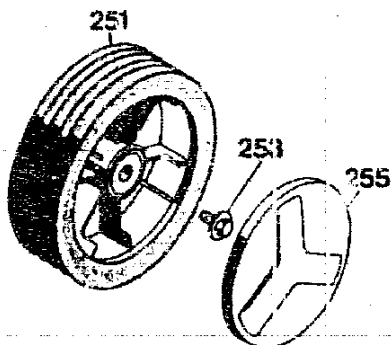
Räder

Bild-Nr.	Bezeichnung	BG 1 Best-Nr.
251	LaufRad 170 Ø	4740 050
251	LaufRad 170 Ø für Skandinavien	4721 050
253	LaufRadachse kpl.	4740 056
253	LaufRadachse kpl. für Skandinavien	4740 073
255	Kappe	4180 501
256	LaufRadachse	-
265	Buchse	-
252	LaufRad 200 Ø	BG 2 4740 051
252	LaufRad 200 Ø für Skandinavien	4761 051
253	LaufRadachse kpl.	4740 056
253	LaufRadachse kpl. für Skandinavien	4740 073
254	LaufRadachse kpl.	-
254	LaufRadachse kpl. für Skandinavien	-
255	Kappe	4180 501
256	LaufRadachse	-
265	Buchse	-

J12

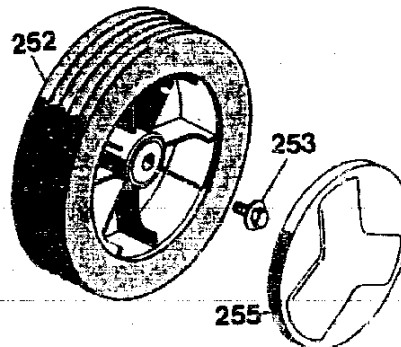
Räder 170 Ø

Serie C



BG 1

Räder 200 Ø



BG 2

Räder

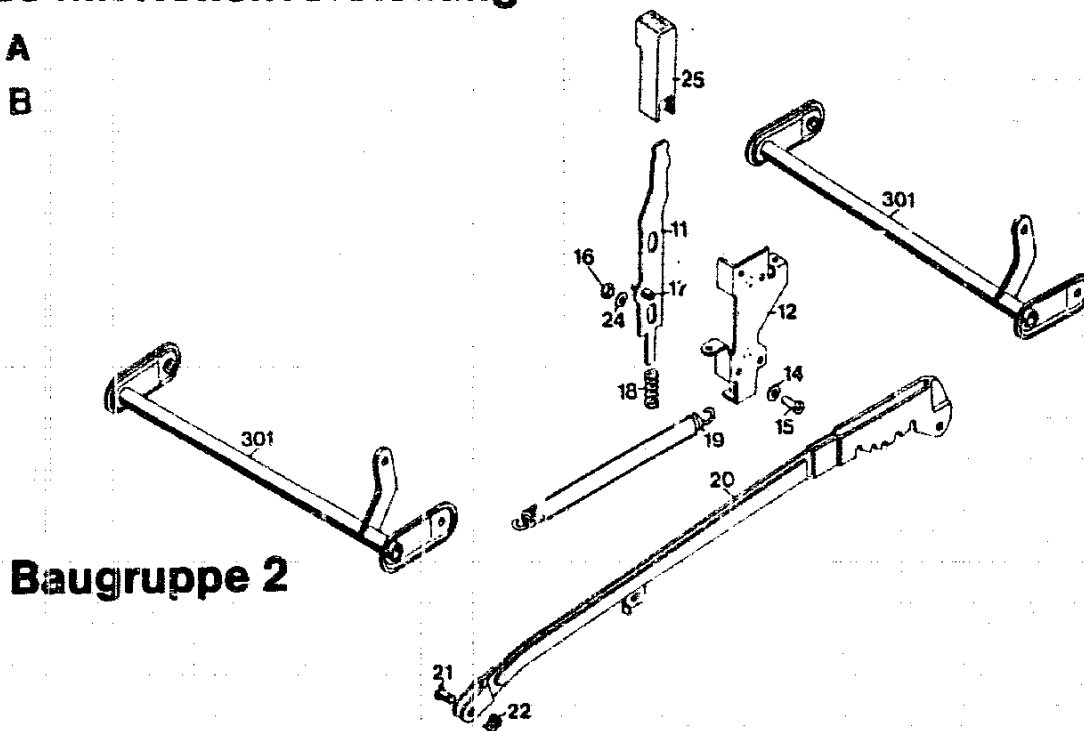
Bild-Nr.	Bezeichnung	BG 1 Best.-Nr.
251	Laufrad 170 Ø	6340 050
253	Spiralschraube	0010 893
253	Spiralschraube f. Skandinavien	0010 897
255	Deckel	6340 511
255	Deckel f. Skandinavien	4730 042
256	Achskappe	-
265	Buchse	-
252	Laufrad 200 Ø	BG 2 6340 051
253	Spiralschraube	0010 893
253	Spiralschraube f. Skandinavien	
255	Deckel	6340 512
255	Deckel f. Skandinavien	
256	Achskappe	-
265	Buchse	-

J 13

Achse mit Höhenverstellung

Serie A

Serie B



Baugruppe 2

Achse / Höhenverstellung BG 2

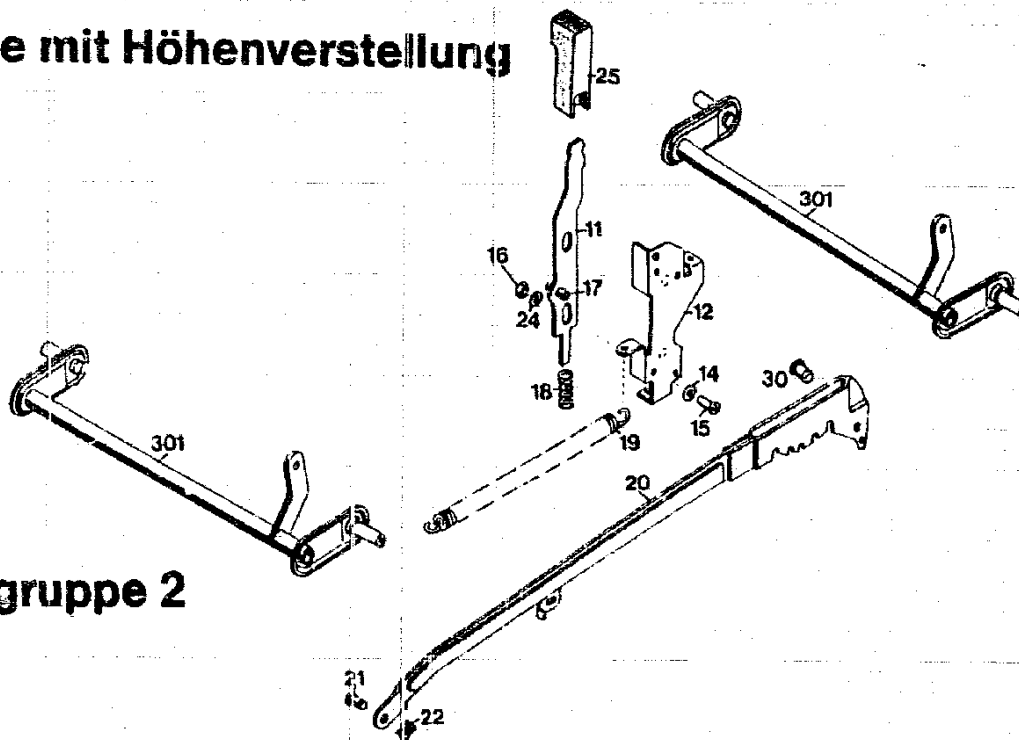
Bild-Nr.	Bezeichnung	Best-Nr.
301	Achse	4740 010
11	Riegel mit Bild 17	4740 013
12	Führung	4740 020
14	Scheibe A 5,3 DIN 9021	0017 287
15	Schraube AM 5 x 16 DIN 7985	0012 865
16	Mutter M 5 DIN 985	0016 310
17	Spannstift 6 x 18 DIN 1481	0018 846
18	Feder	4740 207
19	Feder	4740 206
20	Verbindungsstange	4740 021
21	Bolzen A 8 x 15,5 x 12	0018 458
22	Sicherung SL 8	0020 981
24	Scheibe	0017 267
25	Knopf	4740 100

J14

Achse mit Höhenverstellung

Serie C

Baugruppe 2



Achse / Höhenverstellung BG 2

Bild-Nr.	Bezeichnung	Best.-Nr.
301	Achse	4740 030
11	Riegel mit Bild 17	4740 013
12	Führung	6340 020
14	Scheibe A 5.3 DIN 9021	0017 287
15	Schraube AM 5 x 16 DIN 7985	0012 865
16	Mutter M 6 DIN 985	0016 311
17	Spannstift 6 x 18 DIN 1481	0018 846
18	Feder	4740 207
19	Feder	4740 206
20	Verbindungsstange	4740 024
21	Bolzen	6340 214
22	Sicherung SL 8	0020 981
24	Scheibe	0017 920
25	Knopf	4740 100
30	Bolzen	0018 458

J15

Zur Beachtung !

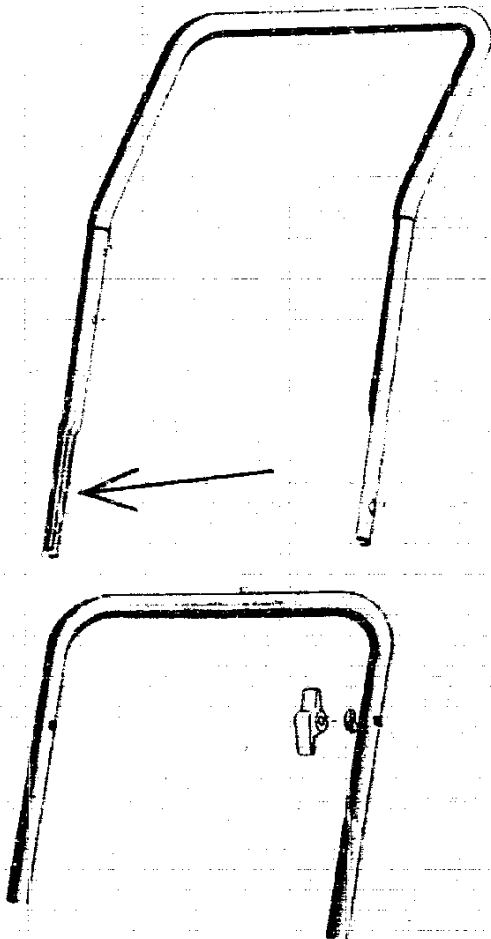
Griffunterteil, Bild-Nr. 351 Serien A u. B, Best.-Nr. 4740 108

Griffoberteil, Bild-Nr. 401 Serien A u. B, Best.-Nr. 4820 016

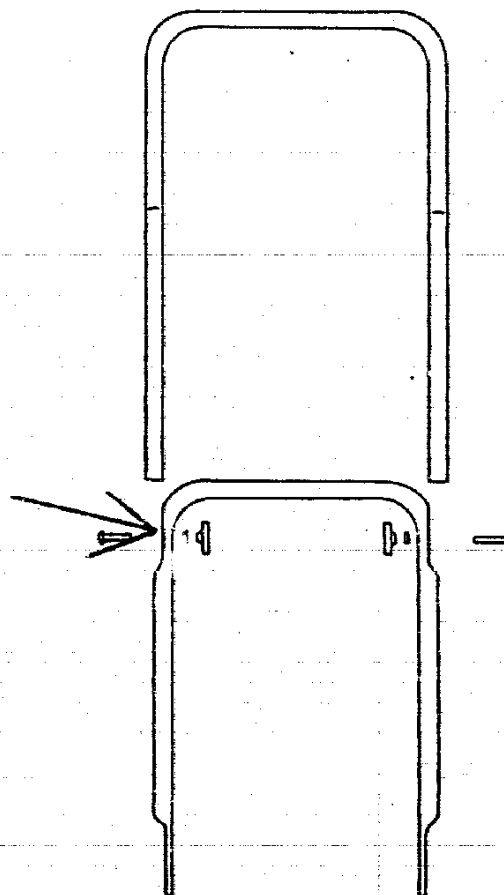
Alle anderen Teile sind baugleich mit der Serie C.

Hinweis: Griffunterteil und Griffoberteil der Serie C sind wegen Änderung der Konstruktion (Einprägung Jetzt im Griffunterteil) nur zusammen montierfähig auf Geräte der Serien A und B.

Griffgestänge Serien A u. B



Griffgestänge Serie C

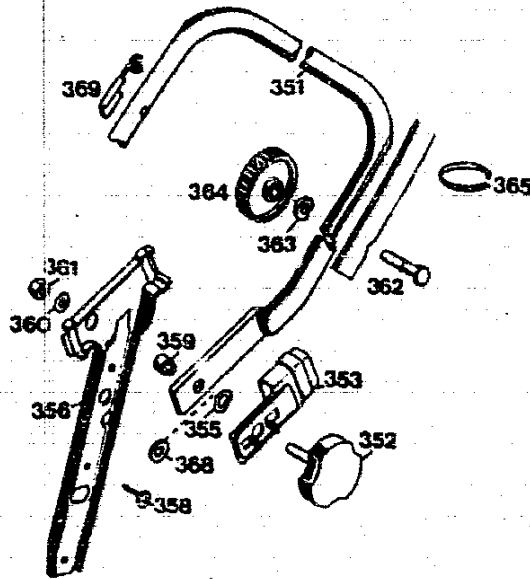
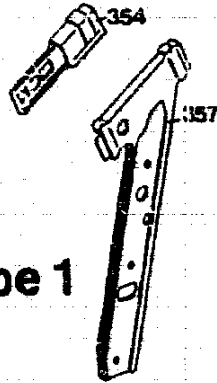


J16

Griffunterteil

Serie C

Baugruppe 1



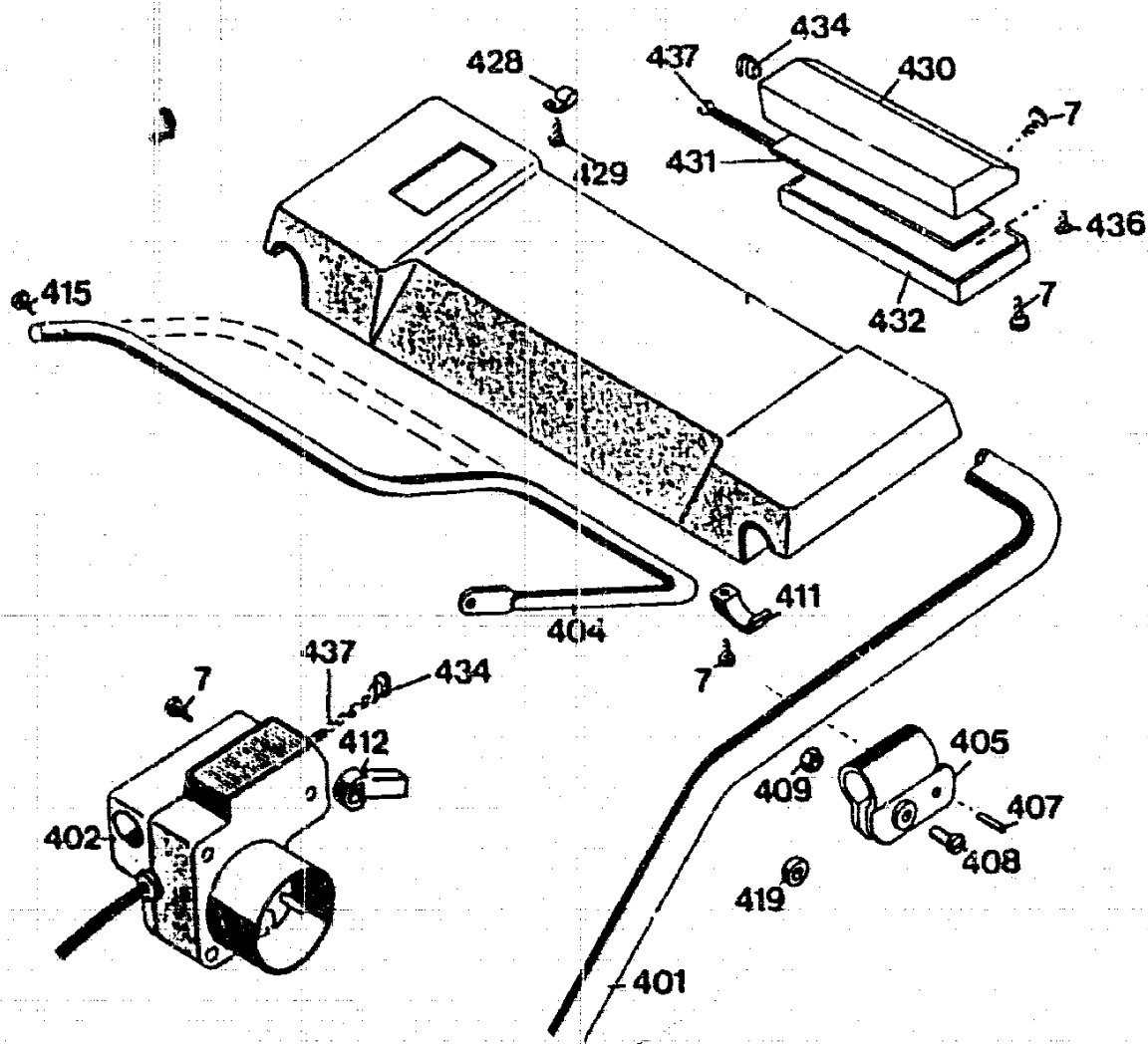
Griffunterteil

Bild-Nr.	Bezeichnung	BG 1 Best-Nr.
351	Griffunterteil	4740 120
352	Handrad	4325 010
353	Sicherungsblech links	4740 103
354	Sicherungsblech rechts	4740 104
355	Federscheibe B 12 DIN 137	0017 836
356	Griffhalter links	4740 101
357	Griffhalter rechts	4740 102
358	Schraube B 6,3 x 19 DIN 7981	0015 659
359	Buchse	4740 209
360	Scheibe A 8,4 DIN 125	0017 123
361	Stopfmutter	0016 312
362	Schraube M 8 x 50 DIN 607	0013 524
363	Hohlscheibe	0017 275
364	Rändelmutter / Flügelmutter	4191 016
365	Kabelband	4330 228
366	Scheibe 8,4 DIN 7349	-
367	Sicherungsschraube M 8	-
368	Scheibe	0017 074
369	Seilführung	6340 013

J17

Griffoberteil

Serie C



Baugruppe 3

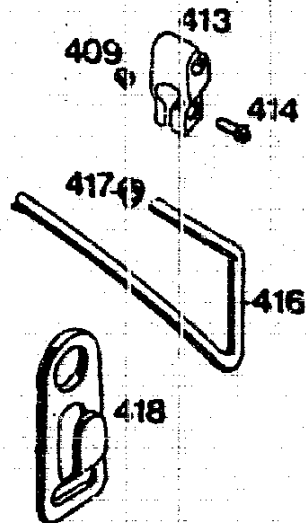
J18

Griffoberteil Elektromäher Serie C

Bild-Nr.	Bezeichnung	BG 3 Best-Nr.
400	Einhandgriff	-
401	Griffoberteil	6840 023
402	Schalter	4941 052
402	Schalter für Schweiz	4920 053
403	Kupplungshebel	-
404	Schalthebel	4940 107
405	Schelle	4720 105
406	Stütze	-
407	Zylinderstift DIN 7	0018 773
408	Zylinderschraube M 6 DIN 84	0012 211
409	Hutmutter M 6 DIN 1587	0016 641
410	Traverse	4940 106
411	Schelle	4720 108
412	Lager	4940 105
415	Blechschraube 4 x 10	0015 653
418	Zugentlastung	-
419	Distanzscheibe	-
420	Lagerbolzen	-
422	Klemme	-
428	Schelle	4941 207
429	Schraube	0012 887
430	Gehäuse	4941 300
431	Gehäuse mit Leiterplatte	4941 051
-	Gehäuse kpl.	4941 078
432	Deckel	4941 301
434	Kabeldurchführung	4730 106
436	Schraube	0012 893
437	Verbindungskabel	4941 206
7	Schraube	0012 889

J19

Kabelführung

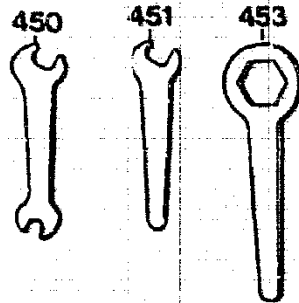


Kabelführung

Bild-Nr.	Bezeichnung	Best-Nr.
409	Hutmutter M 6 DIN 1587	0016 641
413	Halteklemme	4547 100
414	Zylinderschraube AM 6 x 16 DIN 84	0012 184
416	Bügel	4940 100
417	Hutclips	3575 503
418	Zugentlastung	4338 227

J20

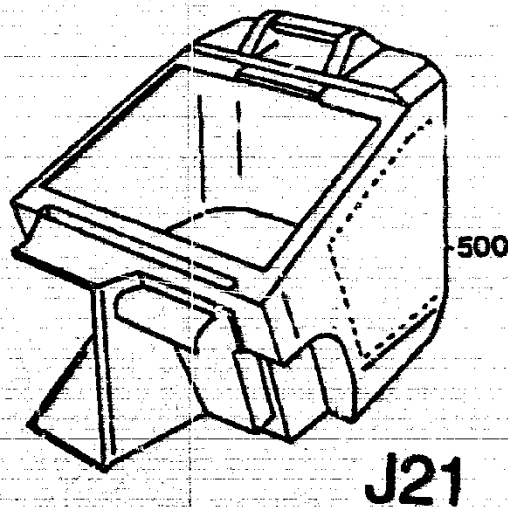
Werkzeugsatz



Werkzeugsatz BG 1

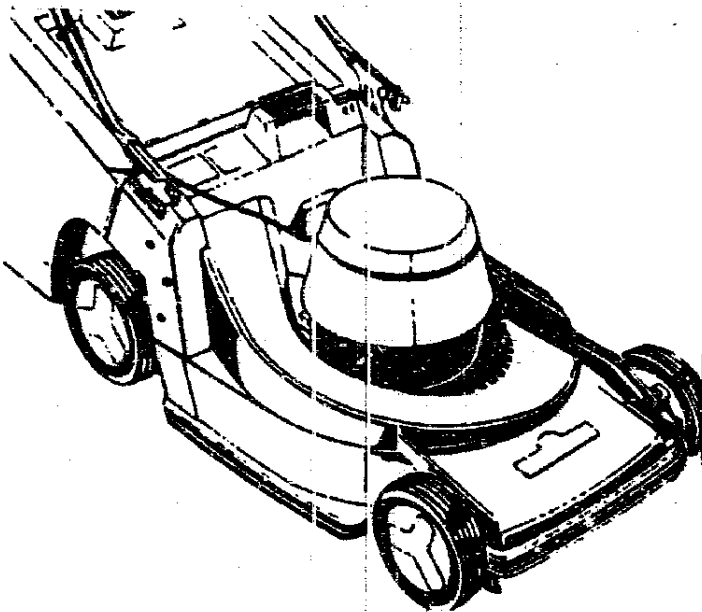
Bild-Nr.	Bezeichnung	BG 1 Best-Nr.
450	Doppelmaulschlüssel 10 x 13	0019356
451	Einmaulschlüssel 10	0019755
453	6kt-Schlüssel	4361403
454	Drehstift	-
455	Steckschlüssel	-
-	Werkzeugtasche kpl.	4920060
-	Gebrauchsanweisung	0053040
-	Ersatzteilliste	0053042
500	Fangkorb	4688050

Fangkorb



TE 52 C

Carrera® 52 E



SERIE A

Typen-Nr. 6860 080

6860 083 für Schweiz

J23