

# TE 46 M Motodux-Elektro Typen Nr. 4392 000 Serie A - B

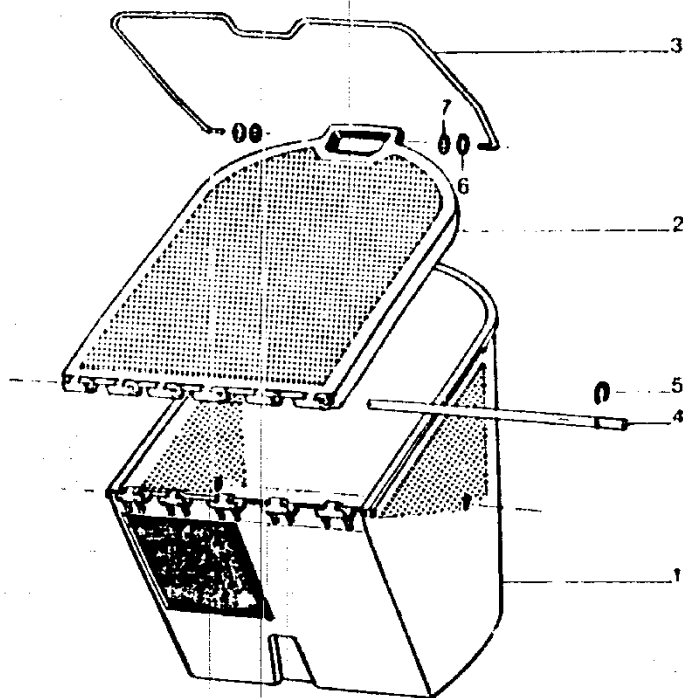
## Technische Daten

Gerät	TE 46 M
Schnittbreite	46 cm
Schnittthöhen	3,4-4,6-6,2-7,8-9 cm
Chassis	Druckguß
Räder	160/200 mm
Motor	Einphasen-Wechselstrom
Spannung	220 V
Nennstrom	7,5 A
Leistung	1500 W
Schutzart	IP 00
Drehzahl	3000 1/min.
Kondensator	20 Mikrofarad
Gewicht	30,5 kg

**B26**

NR:4392 000 Bezeichnung: TE 46 M Gruppe: Motodux Elektro Jahr: 86 Typ: A,B

Grasfangkorb TK 46 M

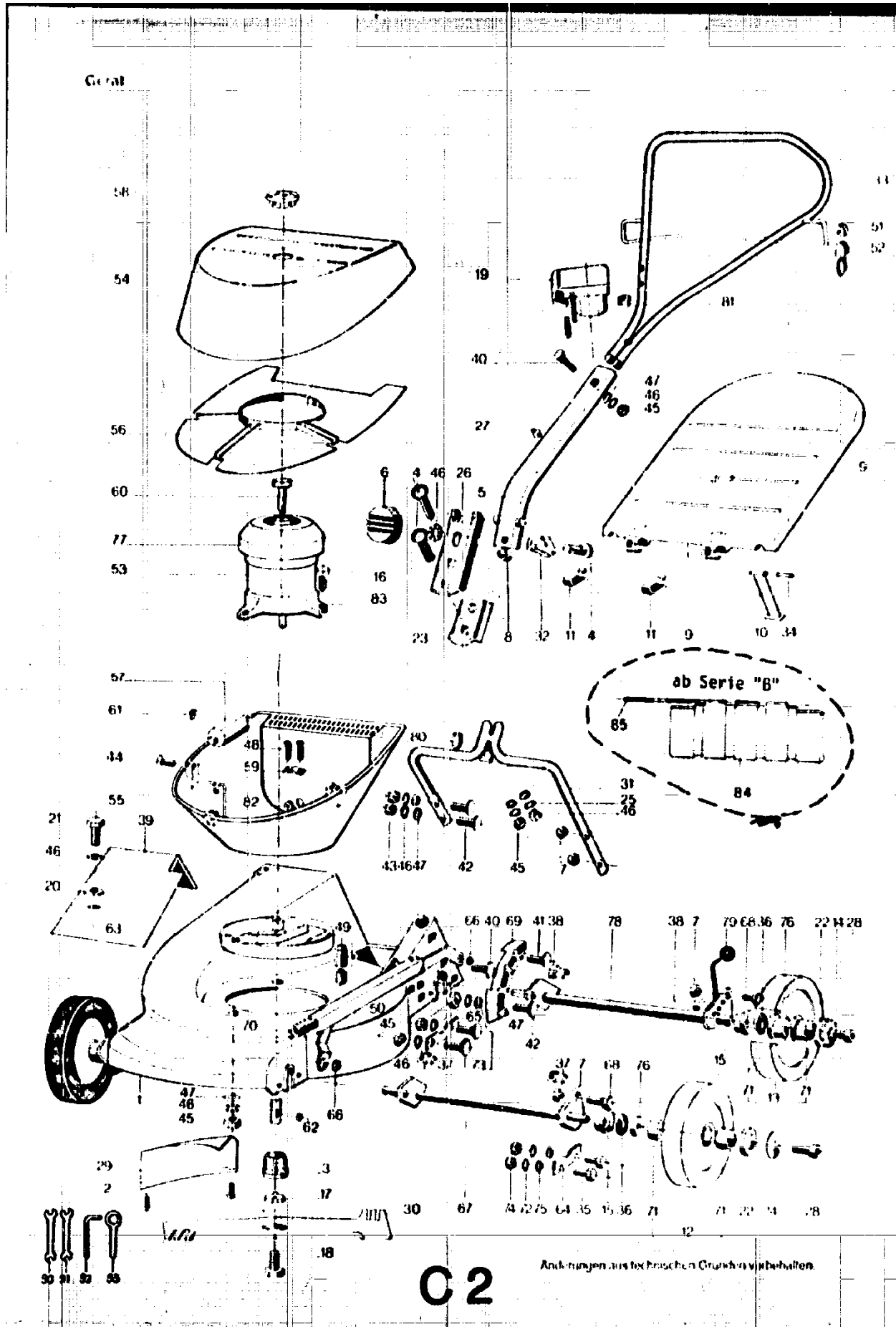


ERSATZTEILE GRASFANGKORB TK 46 M

Bild-Nr.	Bestell-Nr.	Einzelteil-Bezeichnung	Stückzahl	Liefernummer
001	4685 300	Behälter	20	800
002	4685 301	Deckel	20	801
003	4685 100	Bügel	20	300
004	4685 200	Scharnierachse	20	301
005	0022 411	Sicherungsscheibe 0 7 DIN 6799	5	602
006	0017 123	Scheibe 0 8	7	33 <sup>c</sup>
007	0020 658	Endsicherung 0 8	7	377
---	4685 000	Grasfangeinrichtung kpl.		

B27

NR:4392 000 Bezeichnung: TE 46 M Gruppe: Motodux Elektro Jahr: 86 Typ: A,B



ERSATZTEILE GERAT TE 46 M MOTODUX-Elektro

Bild-Nr.	Bestell-Nr.	Einzelteil-Bezeichnung	Stückzahl	Liefernummer
001	4249 300	Chassis	20	612
002	0012 939	TAPTITE-Schraube M 6 x 15	20	501
003	4392 401	Messerkupplung	20	515
004	0013 664	Schloßschraube	20	520
005	4249 010	Griffholm	20	487
006	4249 100	Knopf	20	523
007	0016 312	Mutter HM 8 V	20	538
008	4249 206	Büchse	20	546
009	4249 301	Sicherheitsklappe Serie A	20	524
009	4224 305	Sicherheitsklappe Serie B	20	640
010	4249 016	Gurt	20	525
011	4249 101	Klemme	20	527
012	4249 050	Rad Ø 180 mit Lagern	20	530
013	4192 051	Rad Ø 200 mit Lagern	20	531
014	4289 514	Radscheibe	7	029
015	4289 501	Abstandhalter	20	537
016	4224 209	Isolierschraube ( Motor )	20	514
017	4289 402	Sicherheitsscheibe	7	339
018	4224 010	Messerschraube	20	512
019	4224 050	Schutzschalter	20	589
020	0017 291	Flachscheibe Ø 8,4	7	035
021	0010 938	TAPTITE-Schraube M 8 x 25	20	585
022	1086 107	Distanzring	9	034
023	4224 053	Isolierungslenker kpl.	20	609
025	0020 800	L-Scheibe	20	521
026	4224 101	Lenkerhalter	20	012
027	4249 214	Kabelklemme	20	598
028	0011 130	Imbusschraube M 6 x 10	5	020
029	4249 303	Auswurfsblech	20	001
030	4192 400	Messer	20	003
031	4224 011	Lenkerunterteil	20	401
032	4249 102	Haken	20	014
033	4392 012	Lenkeroberteil	20	416
034	4249 216	Bolzen f. Gurt	20	064
035	0010 377	Schraube HM 6 x 20 DIN 933	20	507
036	0017 831	Scheibe B 12 DIN 137	20	536
037	4249 505	Führungsbüchse vorne	20	539
038	4249 506	Führungsbüchse hinten	20	542
039	4192 304	Abdeckung	20	055
040	0013 655	Schloßschraube M 8 x 35	2	026
041	0013 659	Schloßschraube M 8 x 40	9	057
042	0013 652	Schloßschraube M 8 x 20	9	071
043	0016 642	Hutmutter M 8 DIN 1587	5	043
044	0015 653	Blechschaube 4,2 x 13 DIN 7981	6	187
045	0016 213	Mutter M 8 DIN 934	2	020
046	0017 851	Federscheibe Ø 8 DIN 6797	2	017
047	0017 123	Flachscheibe Ø 8	7	335
048	0015 640	Blechschaube B 9,5 x 13 DIN 7481	7	095
049	4192 217	Distanzbüchse	20	068
050	4249 018	Verbindungsstange	20	395
051	4224 206	Rolle	20	594
052	4224 207	Haken	20	595
053	1106 000	1500 W Motor Serie A	20	509
053	1106 001	1500 W Bremsmotor Serie B	20	626
054	4224 301	Motorabdeckung Oberteil	20	573
055	4224 300	Motorabdeckung Unterteil	20	600

C 3

Ersatzteile Gerät TE 46 M Motodux-Elektro

Bild-Nr.	Bestell-Nr.	Einzelteil-Bezeichnung	Stückzahl	Liefernummer
56	4224 302	Trennungsteil	20	601
57	1106 040	Kondensator	20	604
58	4224 303	Sichtfenster	6	186
59	4224 216	Kabelhalter	6	175
60	4224 217	Rotationsanzeiger	6	184
61	4224 218	Klips	6	178
62	0028 764	Passfeder 5 x 5 x 25	20	602
63	4249 306	Motorzwischenflansch		
64	4249 510	Halteblech vorne	20	037
65	4249 511	Halteblech hinten	20	038
66	4249 220	Distanzbüchse	20	035
67	4249 019	Querstange	20	353
68	0010 385	Schraube HM 8 x 16	6	169
69	4249 508	Raster	20	543
70	4249 218	Feder	20	549
71	4249 509	Kugellager	20	533
72	0017 908	Federscheibe ø 6	2	233
73	0013 653	Schloßschraube M 8 x 25	5	347
74	0016 212	Mutter M 6	1	557
75	0017 121	Flachscheibe ø 6	2	235
76	0017 074	Scheibe ø 12 x 23	6	011
77	1110 150	Ventilator	6	172
78	4192 010	Radverstellungshebel kpl.	20	359
79	4277 104	Kugel	5	338
80	6211 115	Halteband	5	202
81	4320 201	Klips f. Kabel	6	060
82	4320 203	Kabelschutz	7	915
83	1106 110	Motorflansch	20	608
84	4277 306	Prallschutz	5	342
85	4277 307	Achse	5	543
86	1106 150	Bremsscheibe	20	605
90	0019 356	Doppelmaulschlüssel 10 x 13	2	249
91	0019 359	Doppelmaulschlüssel 13 x 17	7	396
92	0019 447	6 kt.-Schlüssel 4 DIN 911	20	526
93	4224 401	Ringschlüssel	7	907
-	4550 006	Zugentlastung VK-Z		

C 4