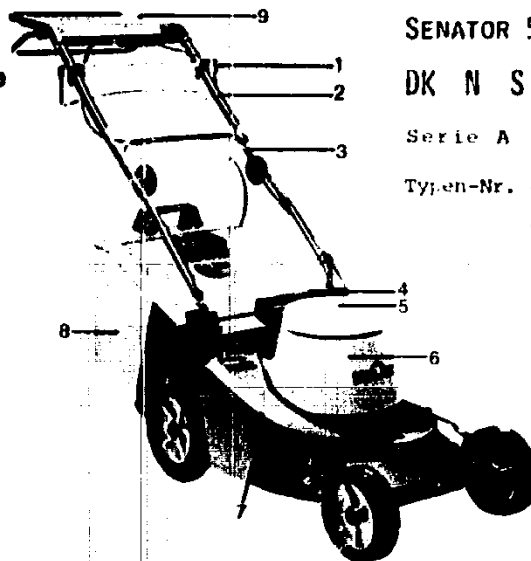


NR:4343 004 Bezeichnung: TE 50 S Gruppe: Senator 50 E Jahr: 86 Typ:

Bezeichnung wichtiger Einzelteile

- 1 Automatische Kabelführung
- 2 Griffoberteil
- 3 Griffunterteil
- 4 Radschnellverstellung
- 5 Kontroll-Sichtfenster für Messer-Stillstand
- 6 Haube
- 7 Chassis
- 8 Grasfangvorrichtung* (mit einem Handgriff einzuhängen)
- 9 Schalter zum Ein- und Ausschalten

* Die Grasfangvorrichtung gehört nicht zur normalen Ausstattung, ist aber ein unbedingt zu empfehlendes Zubehör. Sie sparen sich 60% der Mäharbeit.



TE 50 S
SENATOR 50 ELEKTRO

DK N S SF

Serie A

Typen-Nr. 4343 004 S

4343 005 DK N

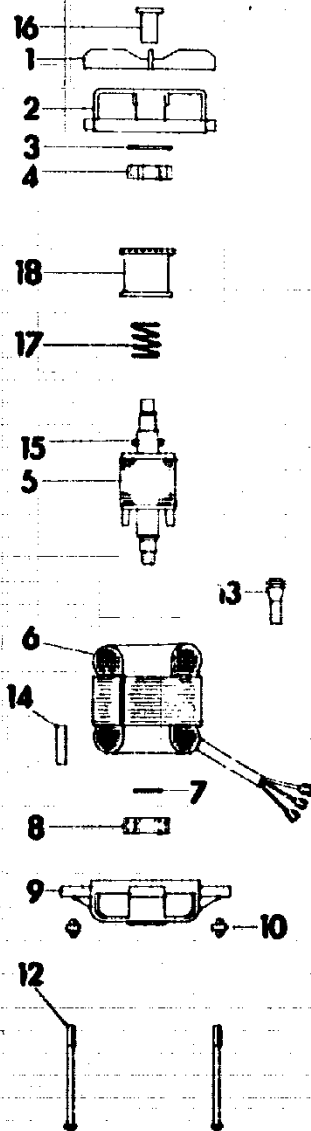
Technische Daten

<u>Gerät:</u>	TE 50 S
<u>Schnittbreite:</u>	40 cm
<u>Schnitthöhen:</u>	3 - 4 - 5,5 - 7 cm
<u>Chassis:</u>	Druckquß
<u>Räder:</u>	170 mm Ø vorne 200 mm Ø hinten
<u>Prüfzeichen:</u>	VDE, ÖVE, SEV
<u>Motor:</u>	Einphasen-Wechselstrom
<u>Spannung:</u>	220 V
<u>Nennstrom:</u>	7,2 A
<u>Leistung:</u>	1300 W
<u>Schutzart:</u>	IP 00
<u>Drehzahl:</u>	2855 1/min.
<u>Kondensator:</u>	16 µF

D23

NR:4343 004 Bezeichnung: TE 50 S Gruppe: Senator 50 E Jahr: 86 Typ:

Motor



D24

NR:4343 004 Bezeichnung: TE 50 S Gruppe: Senator 50 E Jahr: 86 Typ:

Motor-Ersatzteile TE 50 S

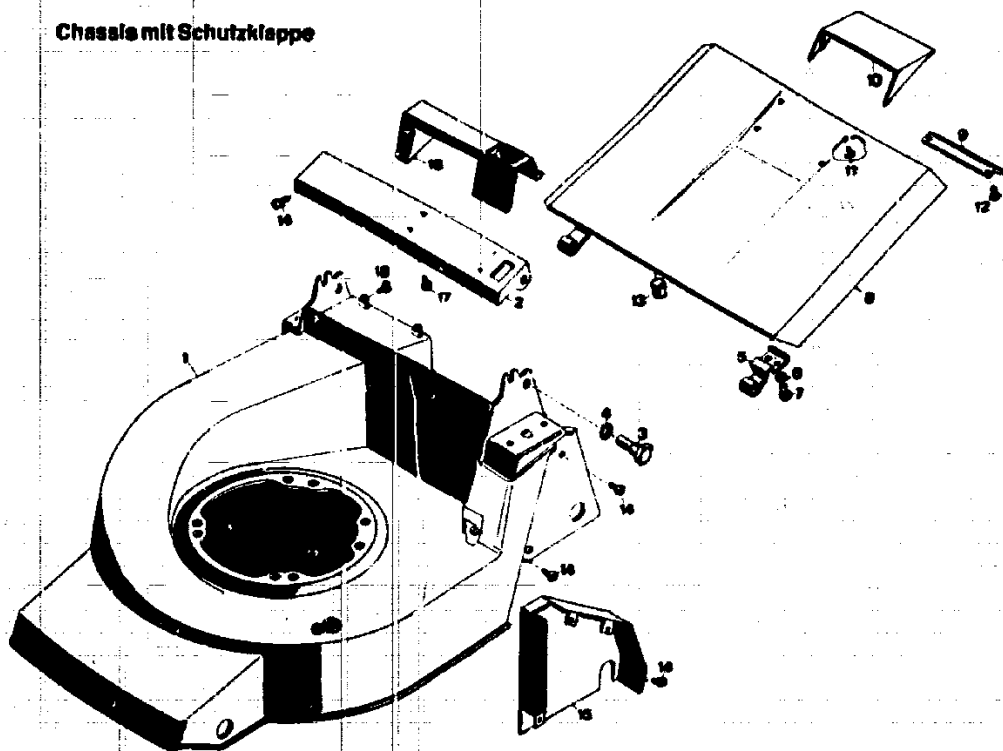
Bild-Nr.	Bestell-Nr.	Einzelteil-Bezeichnung	Stückzahl	Liefer-Nr. Hanning
				230-0033
1	1050 150	Lüfter	1	230-0034
2	1117 100	Lagerschild oben	1	112-0533
3	1040 003	Ausgleichscheibe 6202		76.026
4	0023 148	Kugellager 6202 2Z D 625	1	71.023
5 *		Rotorwelle kpl.	1	
6 *		Statorpaket kpl.	1	
7	0022 645	Stützscheibe 20 x 28 x 2	1	94.097
8	0023 094	Kugellager 6004 2Z D 625	1	71.013
9	1049 111	Lagerschild unten	1	111-0261
10	4311 200	Schwingungsisolator	4	-
12	1120 140	Zuganker	4	136-0067
13	1041 153	Kabelschutztülle	1	446-008-4
14	1120 150	Typenschild	1	453-5318
15	0018 647	Knebelkerbsatift 5 x 30	1	96.044
16	4319 226	Sichtscheibe	1	-
17	1117 151	Feder	1	482-0081
18	1117 051	Bremsegehäuse kpl.	1	172.024.05
--	1120 000	Motor kpl., ohne Bild 16	1	172-030-027

* = Diese Teile sind als Einzelteile nicht erhältlich!

D25

NR:4343 004 Bezeichnung: TE 50 S Gruppe: Senator 50 E Jahr: 86 Typ:

Chassis mit Schutzklappe

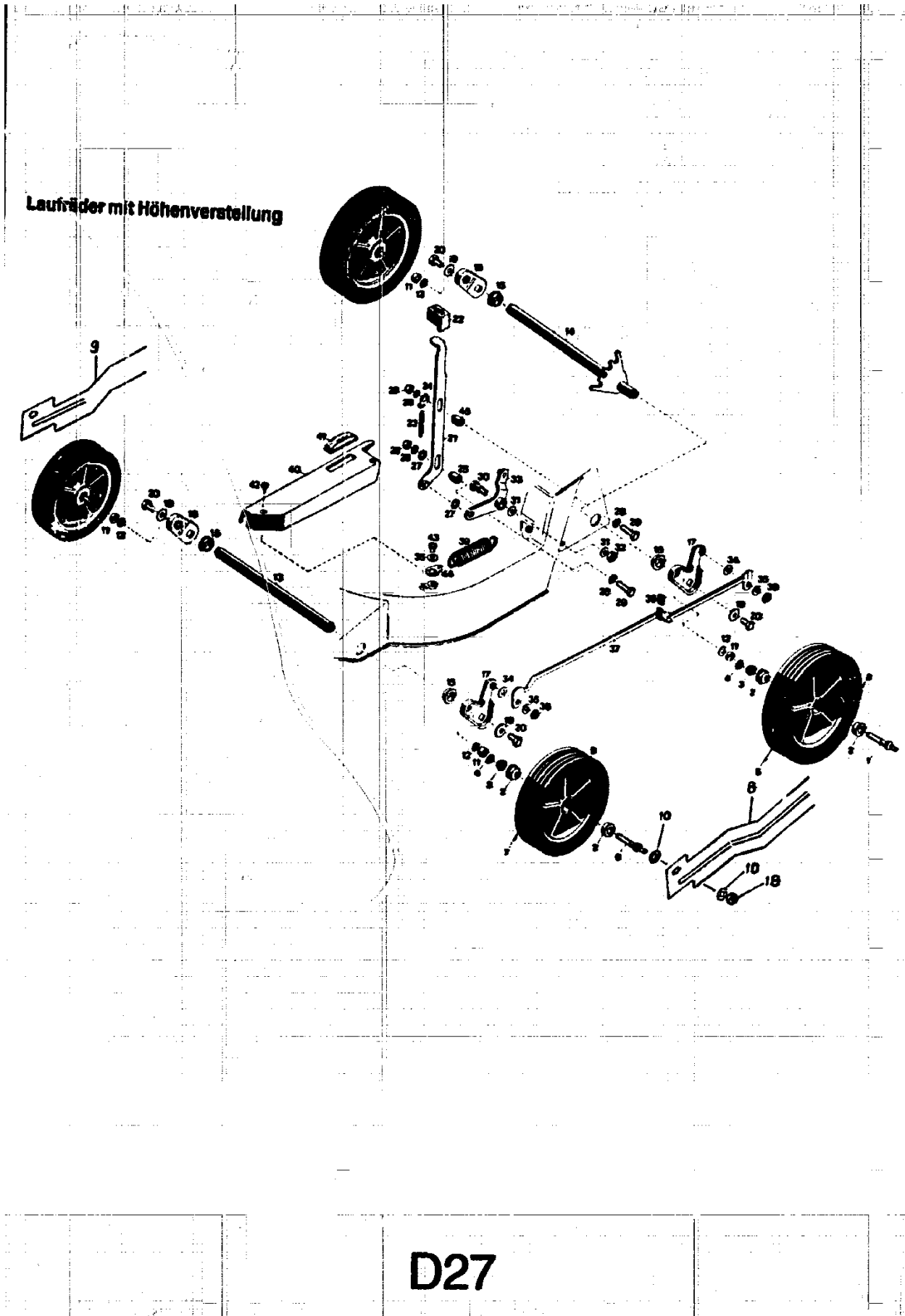


Ersatzteile Chassis mit Schutzklappe

Bild-Nr.	Bestell-Nr.	Einzelteil-Bezeichnung	Stückzahl Gruppe/Gerät
1	4343 300	Chassis	1
2	4140 013	Stirnblech	1
3	4140 205	Zapfenschraube	2
4	0017 882	Fächerscheibe	2
5	4140 318	Scharnier	2
6	0017 907	Federring B 5 DIN 127	4
7	0012 963	Linsenschraube M 5 x 10 DIN 7985	4
8	4140 016	Schutzklappe	1
9	4180 318	Schutzblech	1
10	4180 105	Griff	1
11	0012 906	Halbrundschaube 3,9 x 6	2
12	0012 914	Halbrundschaube 3,9 x 10	2
13	4174 217	Gummipuffer	2
14	0015 653	Linsenblechschraube B 4,2 x 15 DIN 7961	2
15	4140 312	Abdeckung	1
16	4140 108	Tragegriff	1
17	0012 933	Halbrundschaube 4,4 x 15	4
18	0012 941	Halbrundschaube 4 x 15	2

D26

NR:4343 004 Bezeichnung: TE 50 S Gruppe: Senator 50 E Jahr: 86 Typ:



NR:4343 004 Bezeichnung: TE 50 S Gruppe: Senator 50 E Jahr: 86 Typ:

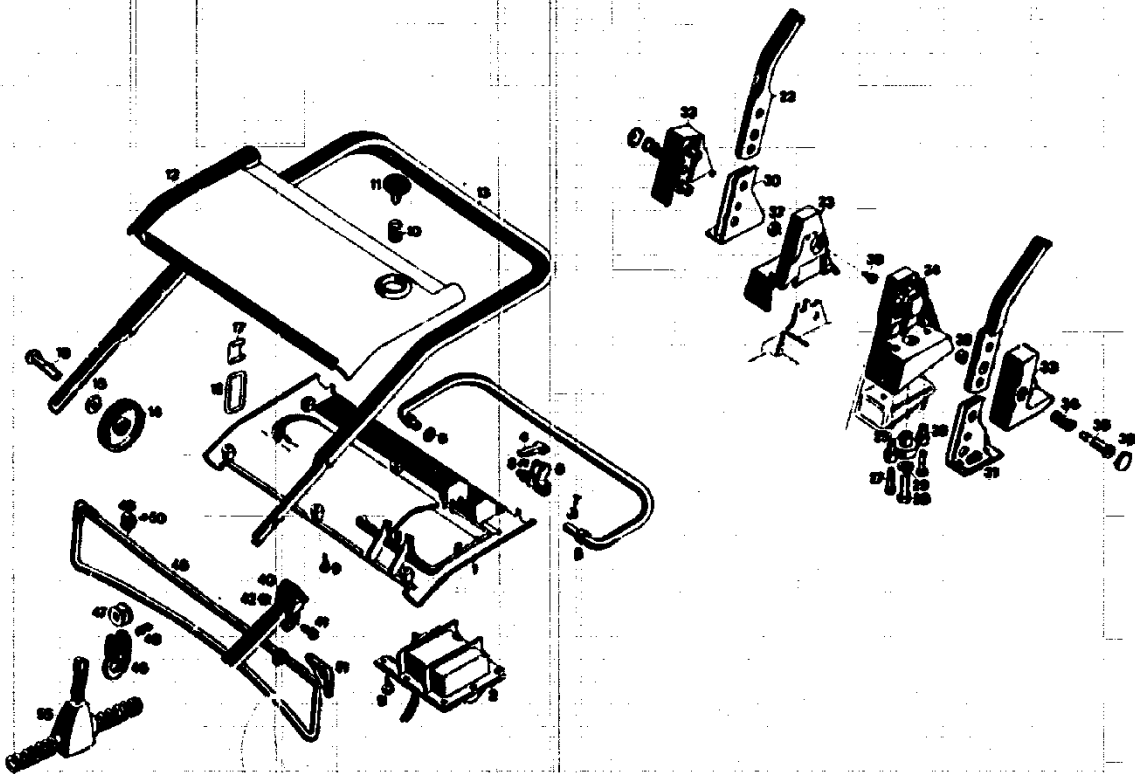
Ersatzteile Laufräder mit Höhenverstellung

Bild-Nr.	Bestell-Nr.	Einzelteil-Bezeichnung	Stückzahl Gruppe/Gerät
1	4143 501	Laufradachse	1
2	4361 504	Kugellager	2
3	4361 501	Konus	1
4	0016 215	6-kt.-Mutter	1
5	4143 059	Laufrad kpl. 200 Ø	2
2	4361 504	Kugellager	2
3	4361 501	Konus	1
4	0016 215	6-kt.-Mutter	1
6	4143 500	Laufradachse	1
7	4143 058	Laufrad kpl. 170 Ø	2
8	4143 307	Schutzbügel links	1
9	4143 306	Schutzbügel rechts	1
10	0017 291	Scheibe 8,4 DIN 9021	8
11	4170 203	Distanzrohr	4
12	0017 909	Federling A 8 DIN 127	4
13	4140 504	Achse vorne	1
14	4143 018	Achse hinten	1
15	4126 501	Buchse	4
16	4180 020	Achsschwinge rechts	2
17	4180 043	Achsschwinge links	2
19	0017 292	Scheibe A 10,5 DIN 9021	4
20	0010 396	6-kt.-Schraube M 10 x 16 DIN 933	4
21	4140 022	Hebel	1
22	4140 119	Rastknopf	1
23	4180 209	Feder	1
24	4180 517	Federhaken	1
25	4143 514	Distanzbuchse	1
26	0017 121	Scheibe 6,4 DIN 125	4
27	0017 043	Scheibe 10,2/15 Ø x 0,8	2
28	0016 311	Stopmutter M 6 DIN 985	2
29	0010 382	6-kt.-Schraube M 6 x 30 DIN 933	2
30	0012 566	Flachkopfschraube M 8 x 12 x 14	1
31	0017 123	Scheibe 8,4 DIN 125	2
32	0016 378	stopmutter M 8	1
33	4143 024	Arretierhebel	1
34	0017 042	Scheibe 10,2/15 Ø x 0,3	2
35	0017 289	Scheibe 6,4 DIN 9021	3
36	0016 354	6-kt.-Mutter M 6	2
37	4143 023	Verbindungsstange	1
38	4180 518	Kappe	1
39	4140 208	Zugfeder	1
40	4143 308	Deckel	1
41	4180 121	Sichthaube	1
42	0012 941	Halbrundschrabe 4 x 10	2
43	0012 921	Halbrundschrabe 6 x 10	1
44	4338 207	Federlasche	1
45	4143 512	Distanzachse	1

D28

NR:4343 004 Bezeichnung: TE 50 S Gruppe: Senator 50 E Jahr: 86 Typ:

Griff- und Schaltteile



E 2

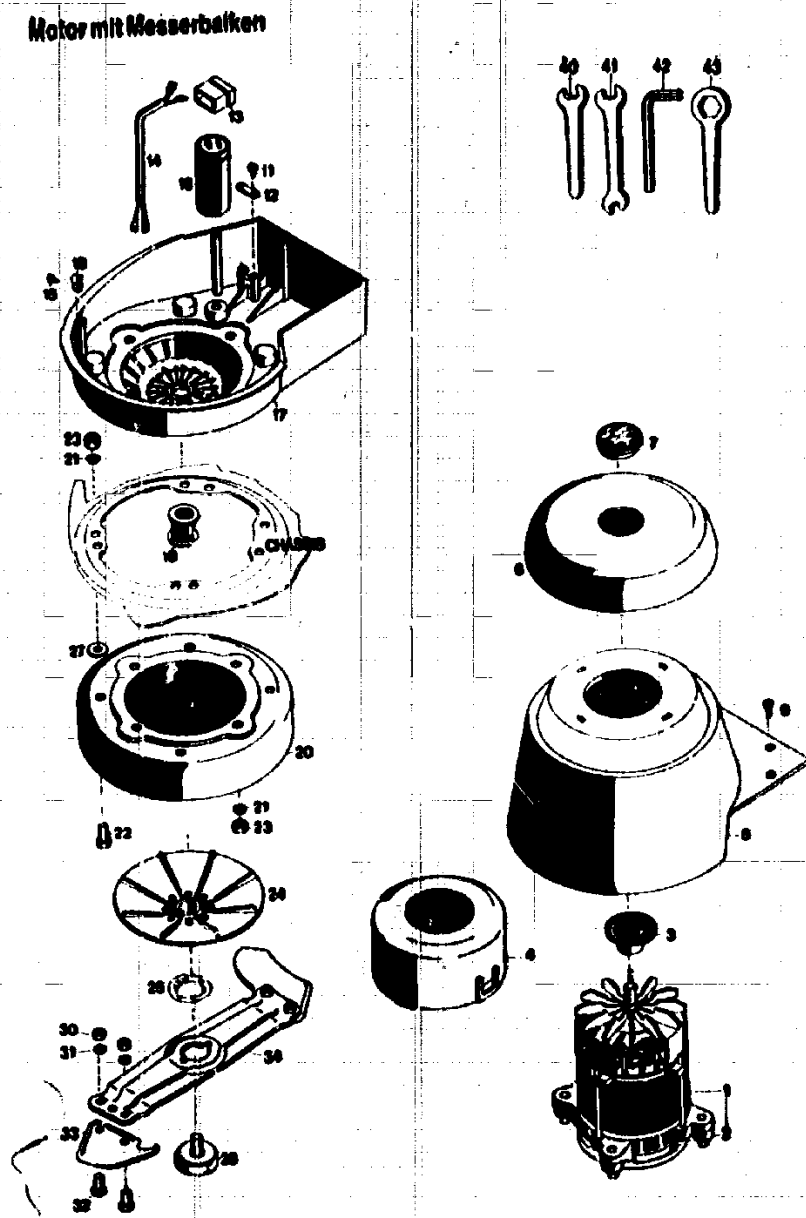
NR:4343 004 Bezeichnung: TE 50 S Gruppe: Senator 50 E Jahr: 86 Typ:

Ersatzteile Griff- und Schaltteile

Bild-Nr.	Bestell-Nr.	Einzelteil-Bezeichnung	Stückzahl Gruppe/Gerät
1	4343 101	Traverse-Unterteil	1
2	4343 055	Schalter kpl. (Dänemark, Norwegen)	1
2	4343 056	Schalter kpl. (Schweden)	1
3	4343 106	Steuerhebel	1
4	4343 107	Stößel	1
5	4343 015	Schalbhügel	1
6	0020 660	Zackenring A 10	1
7	0020 990	Klemmring	1
8	0022 410	Sicherungsscheibe 6 DIN 6799	1
9	0012 933	Halbrundschaube 4,4 x 15	3
<hr/>			
--	4343 051	Traverse-Unterteil kpl. (Dänem.,Norw.)	1
--	4343 057	Traverse-Unterteil kpl. (Schweden)	1
<hr/>			
9	0012 933	Halbrundschaube 4,4 x 15	11
10	4343 205	Feder	1
11	4343 102	Knopf	1
12	4343 100	Traverse-Oberteil	1
13	4343 021	Griffoberteil	1
14	4191 016	Rändelmutter	2
15	0017 275	Hohlscheibe 8,4/15 Ø	2
16	0013 523	Halbrundschaube M 8 x 45	2
17	4191 108	Klammer	2
18	4191 109	Schlaufe	2
22	4343 104	Griffunterteil	1
23	4143 114	Isolierstück rechts	1
24	4143 115	Isolierstück links	1
25	4143 118	Isolierbuchse	2
26	4143 119	Isolierhülse	4
27	0012 862	Linsenschraube M 5 x 28 DIN 7985	4
28	0010 309	6-kt.-Schraube M 8 x 28 DIN 931	2
29	0017 292	Scheibe A 10,5 DIN 9021	2
30	4143 020	Winkel rechts	1
31	4143 019	Winkel links	1
32	4143 016	Griffstück rechts	1
33	4143 017	Griffstück links	1
34	4143 207	Druckfeder	2
35	4143 208	Gewindebolzen M 6	2
36	4143 121	Verschlussdeckel	2
37	0016 311	Stoppmutter M 6 DIN 985	2
38	4143 120	Buchse	2
39	0012 914	Halbrundschaube 3,9 x 10	2
40	4547 100	Halteklemme	2
41	0012 149	Zylinderschraube AM 6 x 14 DIN 84	2
42	0016 641	Hutmutter M 6 DIN 1587	2
<hr/>			
45	4549 010	Drahtbügel	1
46	4549 200	Rollenhalter	1
47	4549 201	Rolle	1
48	0018 770	Zylinderstift: 6 x 20 DIN 7	1
49	4549 202	Schelle	2
50	0015 330	Zylinderblechschraube B 2,9 x 9,5 DIN 7971	2
51	4548 211	Kantenschutz	2
<hr/>			
--	4549 050	Drahtbügel mit Rolle	1
<hr/>			
55	4550 000	Zugentlastung kpl. VK-2	1

E 3

NR:4343 004 Bezeichnung: TE 50 S Gruppe: Senator 50 E Jahr: 86 Typ:



E 4

NR:4343 004 Bezeichnung: TE 50 S Gruppe: Senator 50 E Jahr: 86 Typ:

Ersatzteile Motor mit Messerbalken

Bild-Nr.	Bestell-Nr.	Einzelteil-Bezeichnung	Stückzahl Gruppe/Gerät
1	1120 000	Motor mit Bild 2	1
2	4311 200	Schwingungsisolator	4
3	4319 226	Sichtscheibe	1
4	4380 303	Lüfterhaube	1
5	4340 306	Abdeckhaube	1
6	4380 304	Deckel	1
7	4307 304	Fenster	1
9	0012 923	Halbrundschraube 4,4 x 12	3
11	0012 933	Halbrundschraube 4,4 x 15	2
12	4557 208	Scheile	1
13	3576 056	Steckgehäuse	1
14	4380 214	Anschlusskabel	1
15	0015 653	Halbrundschraube B 4,2 x 13 DIN 7981	3
16	1117 040	Kondensator 16 µF	1
17	4340 305	Isolierring	1
18	4380 206	Klammer	3
19	4380 403	Zwischenrohr	1
20	4340 301	Flansch	1
21	0017 851	Zahnscheibe A 8,4 DIN 6797	8
22	0010 385	6-kt.-Schraube M 8 x 16 DIN 933	4
23	0016 213	6-kt.-Mutter M 8 DIN 934	8
24	4315 018	Mitnehmertopf	1
25	4331 400	Mitnehmerfeder	1
26	4315 017	Isolierschraube	1
30		6-kt.-Mutter M 6 DIN 934	2
31		Zahnscheibe A 6,4 DIN 6797	2
32		6-kt.-Schraube M 6 x 16 DIN 933 - 10,9	2
33	4180 080	Ersatz-Strato-Messer VI 70 S (2 Paar)	2
34*		Messerbalken	1
--	4140 050	Messerbalken mit Messern kpl.	1
40	0019 755	Einmaulschlüssel 10 mm	1
41	0019 356	Doppelmaulschlüssel 10/13	1
42	0019 449	6-kt.-Stiftschlüssel 6 DIN 911	1
43	4361 403	6-kt.-Schlüssel	1
--	4361 202	Werkzeugtasche	1
--	4343 211	Gebrauchsanleitung TE 50 S (DK, N, S)	1
--	4343 061	Werkzeugtasche kpl. (DK, N, S)	1
--	4557 026	Safematic-Rahel nur für Schweden	1

* = Diese Teile werden nur mit den in der Rubrik aufgeführten Ersatzteilen geliefert.

E 5