

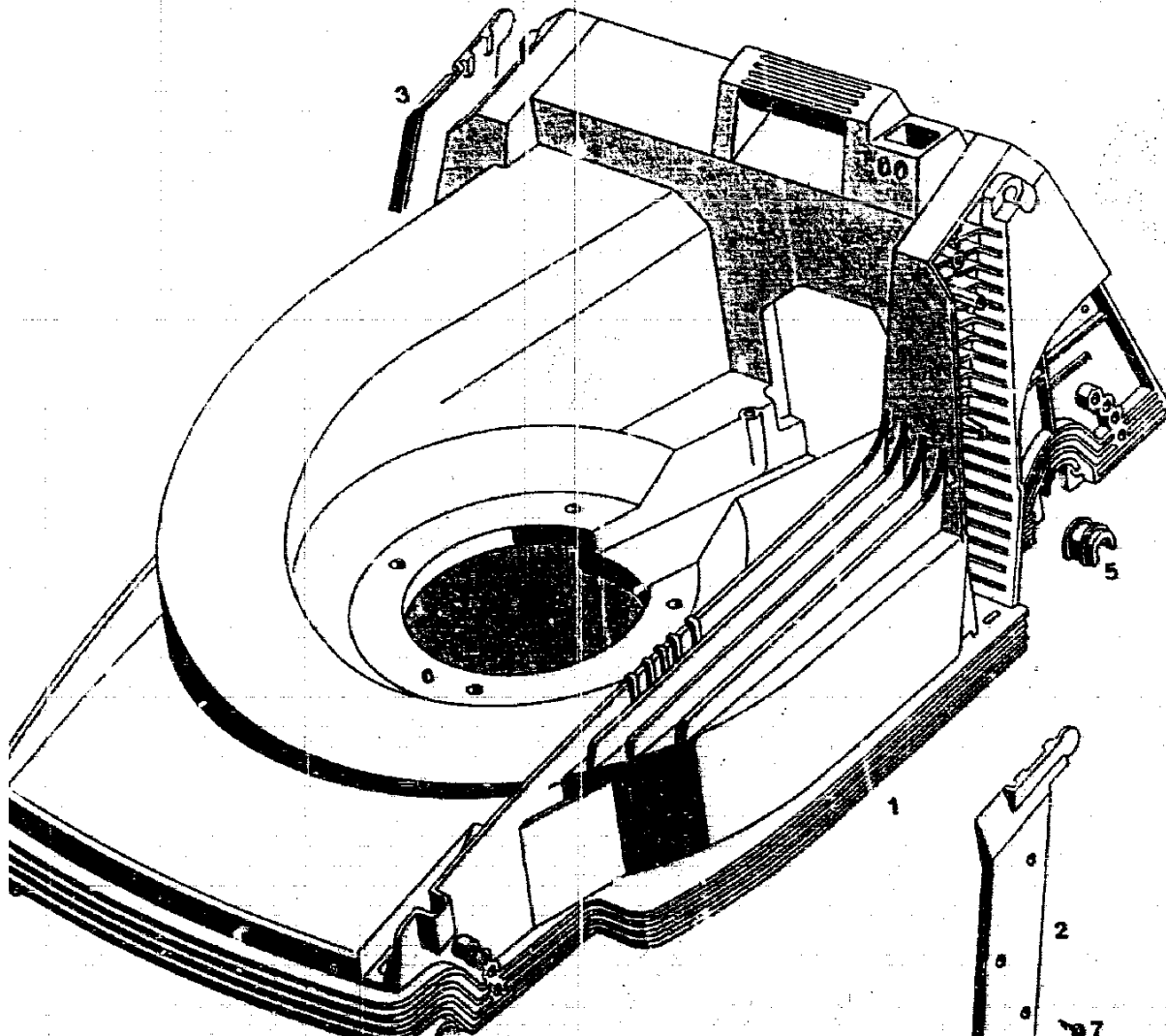
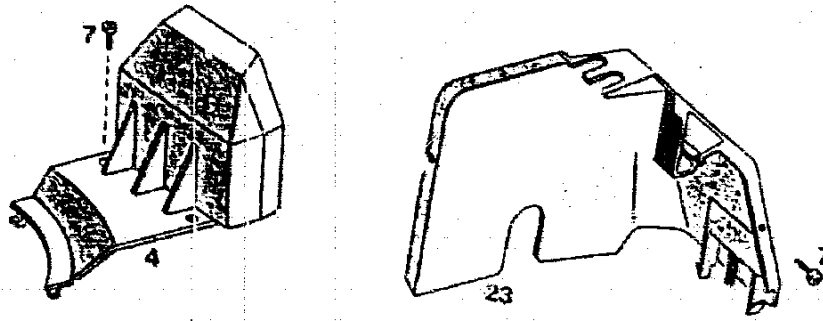
TECHNISCHE DATEN TE 52 C

Schnittbreite	48 cm
Höhenverstellung	4-Rad Zentral-Einhand
Schnitthöhen cm	3,0 - 4,0 - 5,5 - 6,5 - 8,0
Chassis	ABS
Räder Ø mm	170 / 200 v/h
Motor	Hanning
Spannung	220 V
Nennstrom	ca. 8,3 A
Leistung	1500 W
Schutzart	IP00
Drehzahl	2850 min-1
Kondensator	20 mF
Lautstärke	68 dB(A) / 96 LWA
Motorbremse	Serienmässig
Gewicht	28 kg

J24

NR:6860 080 Bezeichnung: TE 52 C Gruppe: Carrera 52 E Jahr: 89 Typ: A

Chassis



Baugruppe 1

FOR CHASSIS
SCHILD "WOLF-GERATE"
BEST.-NR 0051 140

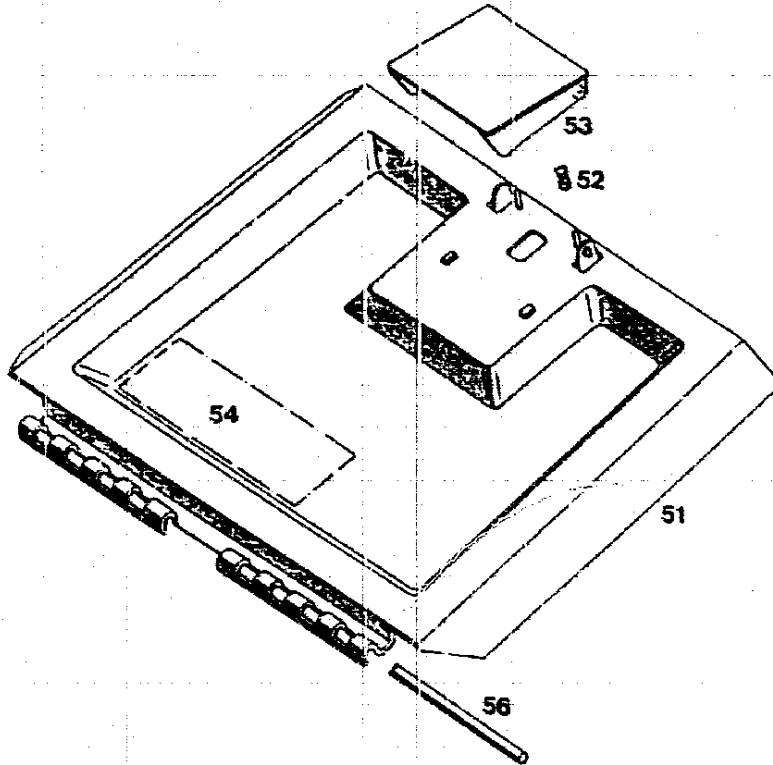
J25

Chassis

Bild-Nr.	Bezeichnung	BG 1 Best-Nr.
001	Chassis	6340 300
002	Abdeckung links	6340 301
003	Abdeckung rechts	6340 302
004	Keilriemenabdeckung	6340 304
005	Lagerschale	6340 310
006	Stützblech	4740 511
007	Schraube	0012 889
023	Getriebeabdeckung	6340 303

J26

Heckklappe

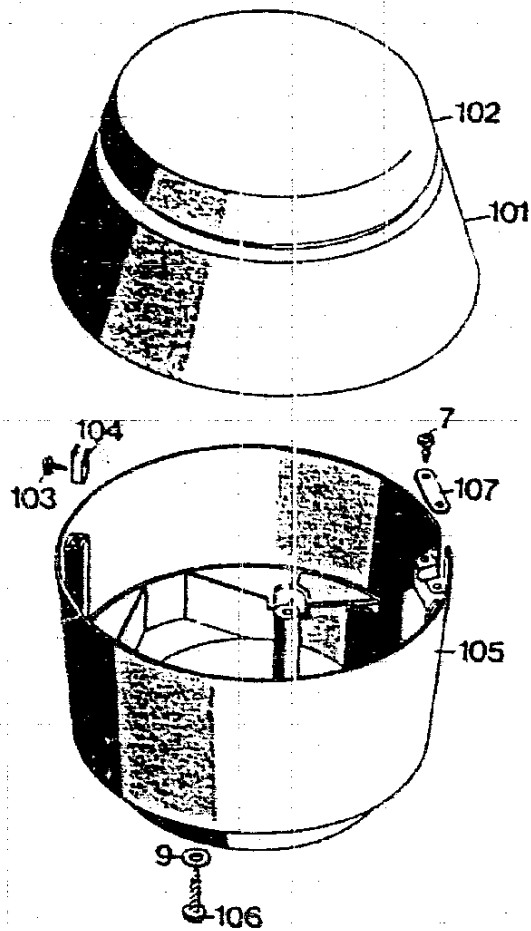


Heckklappe

Bild-Nr.	Bezeichnung	Best.-Nr.
051	Schutzklappe m. Bild 52, 53	6340 053
052	Feder	4191 206
053	Griff	4330 102
054	Etikett „Achtung Gefahr!“	0051 064
056	Rundstab	6340 208

J27

Isolerring / Abdeckhaube

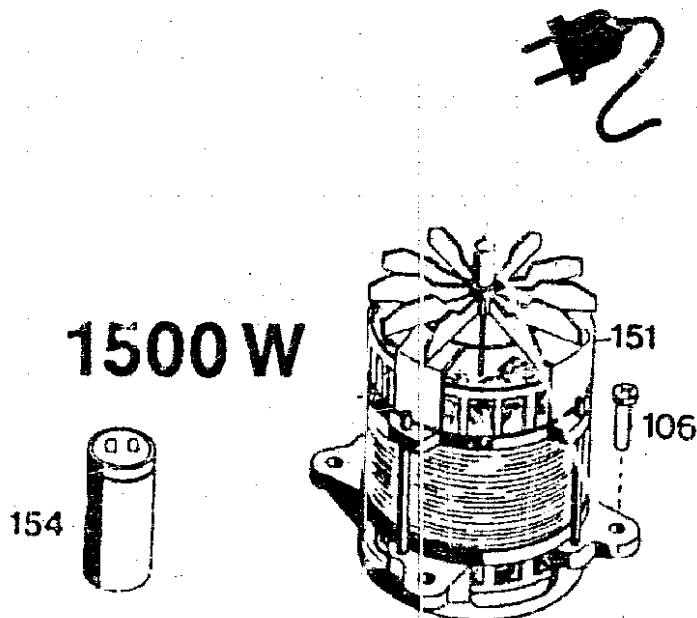


Isolerring / Abdeckhaube

Bild-Nr.	Bezeichnung	Teil-Nr.
101	Abdeckhaube mit Bild 102	4940 052
102	Deckel	4341 304
103	Schraube B 2 4,2 x 13 DIN 7981	0015 684
104	Klammer	4380 206
105	Isolerring	4940 300
106	Schraube B 6,3 x 38 DIN 7981	0015 663
107	Schelle	4557 208
007	Schraube	0012 889
009	Scheibe 8,4/27 x 3	0017 111

J28

Motor

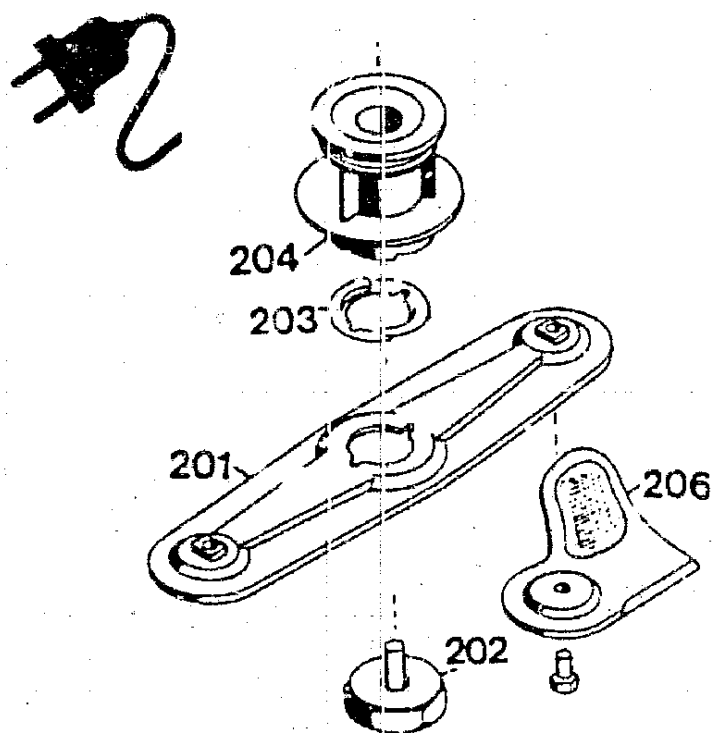


Motorteile

Bild-Nr.	Bezeichnung	1500W Best.-Nr.
151	Motor	1140 051
154	Kondensator	1133 040
106	Schraube	0015 663

K 2

Messerbalken mit Befestigung



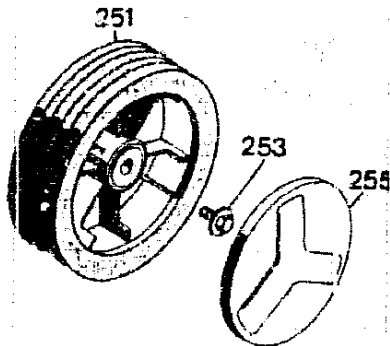
Baugruppe 2

Messerbalken mit Befestigungsteilen

Bild-Nr.	Bezeichnung	BG 2 Best.-Nr.
201	Messerbalken mit Messer (6340 046 + 2 x 6340 048)	6340 045
202	Isolierschraube	4315 017
203	Mitnehmerfeder	4325 401
204	Kupplungsscheibe	4940 010
205	Keilriemen	—
206	Ersatzmesser VI 42/52 (2 Paar 4 x 6340 048)	6340 065

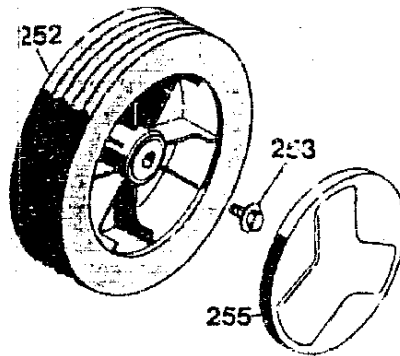
K 3

Räder 170 Ø



BG 1

Räder 200 Ø



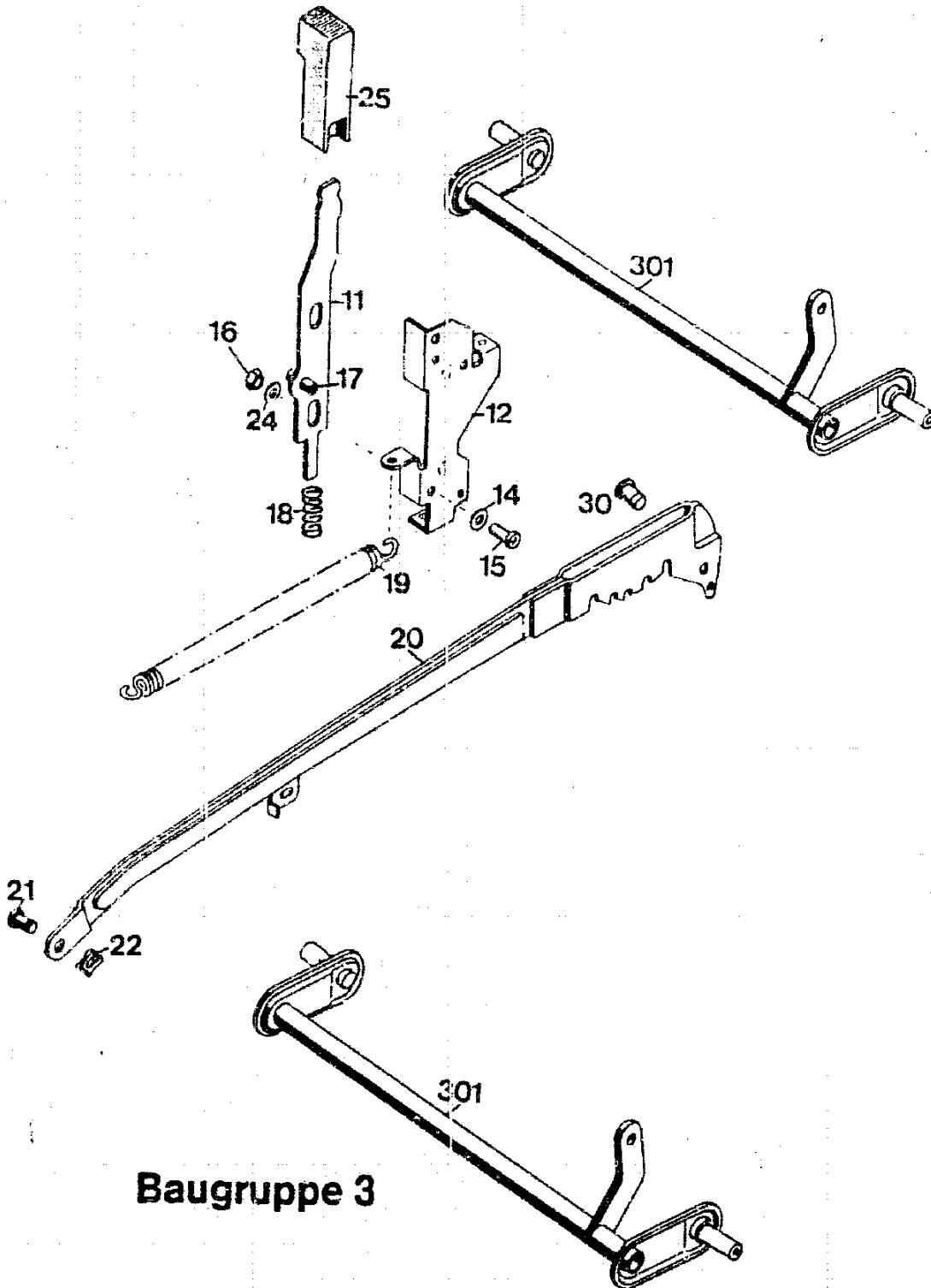
BG 2

Räder

Bild-Nr.	Bezeichnung	BG 1 Best.-Nr.
251	LaufRad 170 Ø	6340 050
253	Spiralschraube	0010 893
253	Spiralschraube f. Skandinavien	0010 897
255	Deckel	6340 511
255	Deckel f. Skandinavien	4730 042
252	LaufRad 200 Ø	BG 2 Best.-Nr. 6340 051
253	Spiralschraube	0010 893
253	Spiralschraube f. Skandinavien	-
255	Deckel	6340 512
255	Deckel f. Skandinavien	-

K 4

Achse mit Höhenverstellung



Baugruppe 3

K 5

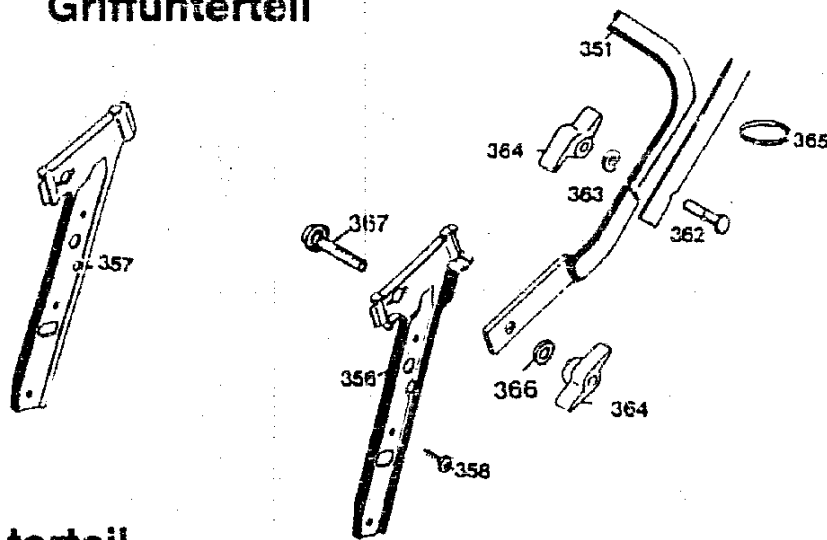
Achse / Höhenverstellung Baugruppe 3

Bild-Nr.	Bezeichnung	Best-Nr.
301	Achse	6340 010
11	Riegel mit Eild 17	4740 013
12	Führung	6340 020
14	Scheibe	0017 287
15	Schraube	0012 865
16	Mutter	0016 311
17	Spannstift	0018 846
18	Feder	4740 207
19	Feder	4740 206
20	Verbindungsstange	6340 021
21	Bolzen	6340 214
22	Sicherung SL	0020 981
24	Scheibe	0017 290
25	Knopf	4740 100
30	Bolzen	0018 458

K 6

Griffunterteil

Baugruppe 2

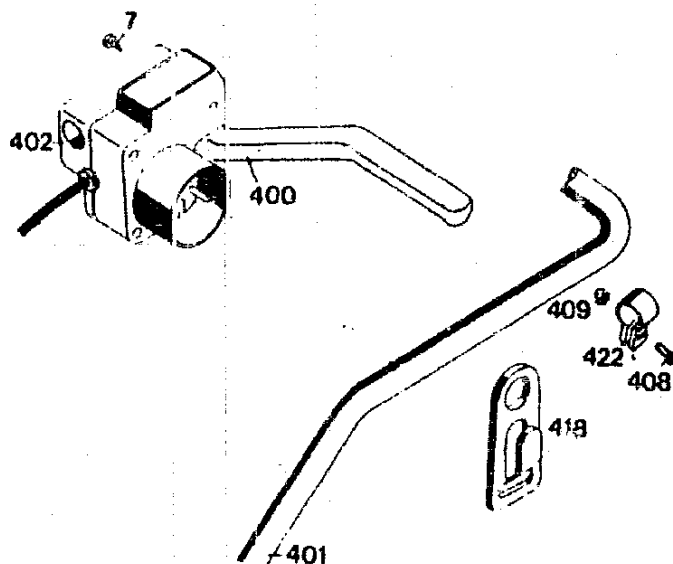


Griffunterteil

Bild-Nr.	Bezeichnung	BG 2 Best.-Nr.
351	Griffunterteil	6860 110
352	Handrad	—
353	Sicherungsblech links	—
354	Sicherungsblech rechts	—
355	Federscheibe	—
356	Griffhalter links	4760 103
357	Griffhalter rechts	4760 104
358	Schraube	0015 659
359	Buchse	—
360	Scheibe	—
361	Mutter	—
362	Schraube	0013 524
363	Hohlscheibe	0017 275
364	Rändelmutter/Flügel	0016 715
365	Kabelband	4330 228
366	Scheibe	0017 484
367	Sicherungsschraube	4760 102
368	Scheibe	—
369	Seilführung (für Senator Benzin)	—

K 7

Griffoberteil



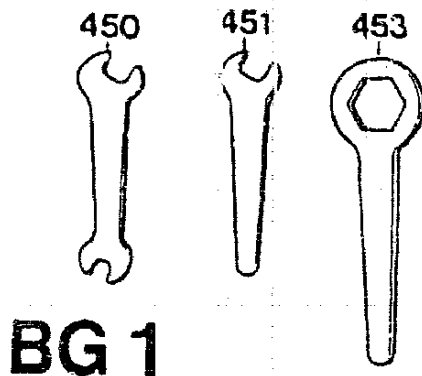
Baugruppe 1

Griffoberteil Elektrowelder

Bild-Nr.	Bezeichnung	BG 1 Best.-Nr.
400	Einhandgriff	4960 100
401	Griffoberteil	6860 023
402	Schalter	6860 052
402	Schalter für Schweiz	6860 053
408	Zylinderschraube M 6 DIN 94	0012 149
409	Hutmutter M 6 DIN 1587	0016 641
415	Blechschaube 4 x 10	0015 653
418	Zugentlastung	7115 223
422	Klemme	4341 115
7	Schraube	0012 889

K 8

Werkzeugsatz



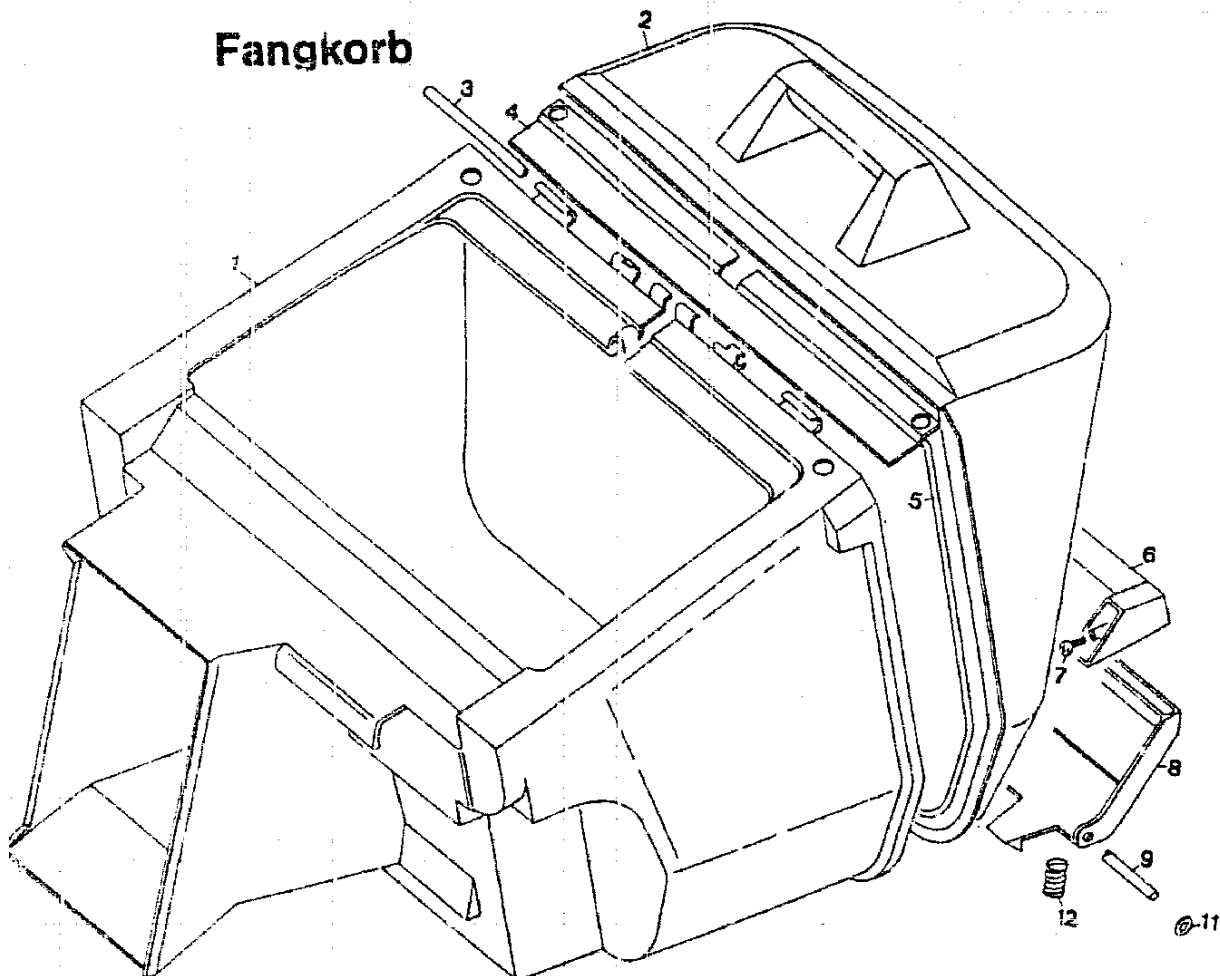
Werkzeugsatz

Bild-Nr.	Bezeichnung	BG 1 Best-Nr.
450	Doppelmaulschlüssel 10 x 13	0019 356
451	Einmaulschlüssel 10	0019 755
453	6kt.-Schlüssel	4361 403
454	Drehstift	-
455	Steckschlüssel	-
-	Werkzeugtasche kpl.	4920 060

Ersatzteilliste TE 52 C
Gebrauchsanweisung TE 52 C

0053 032
0053 058

K 9



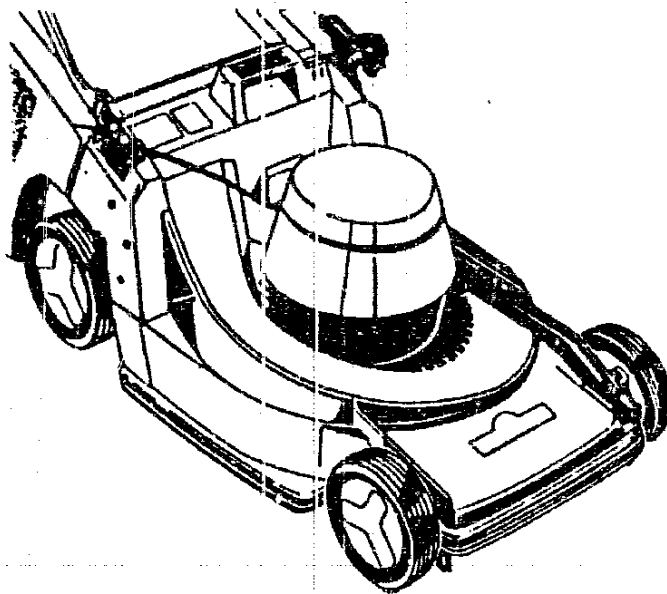
Ersatzteile Fangkorb

Bild-Nr.	Best.-Nr.	Bezeichnung
1	4689 300	Korb
2	4689 301	Deckel
3	4689 208	Rundstab
4	4689 213	Verstärkungsblech
5	4689 210	Bügel
6	4689 101	Griff
7	0012 883	Schraube
8	4689 100	Taste
9	4689 201	Rundstab
11	0020 699	Wellensicherung
12	4689 212	Feder
—	4689 050	Fangkorb kpl. K10

NR:6860 080 Bezeichnung: TE 52 C Gruppe: Carrera 52 E Jahr: 89 Typ: A

TE 52 SE

Senator® 52 E
Electronic-Control



SERIE A

Typen-Nr. 6840 080

K12