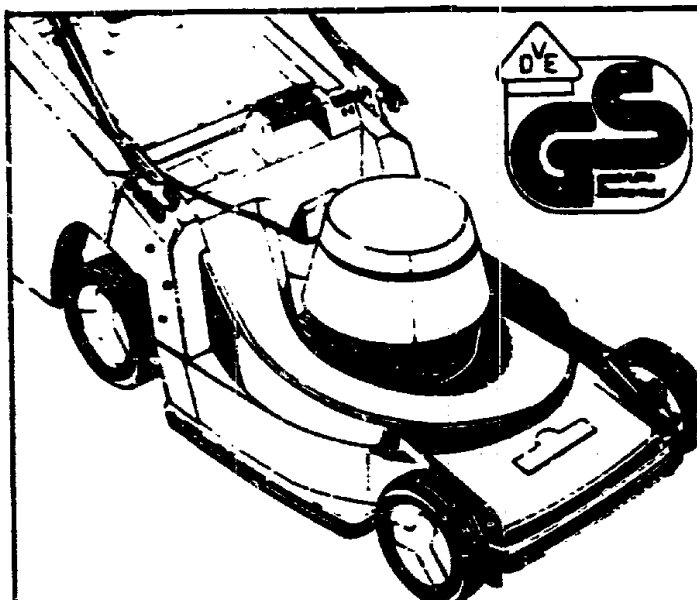


Carrera® 52 E
Schnittbreite 48 cm.
80-l-Grasfangkorb: inkl.



TE52 C

Carrera 52 E

T Y P E N - N R. 6860 080

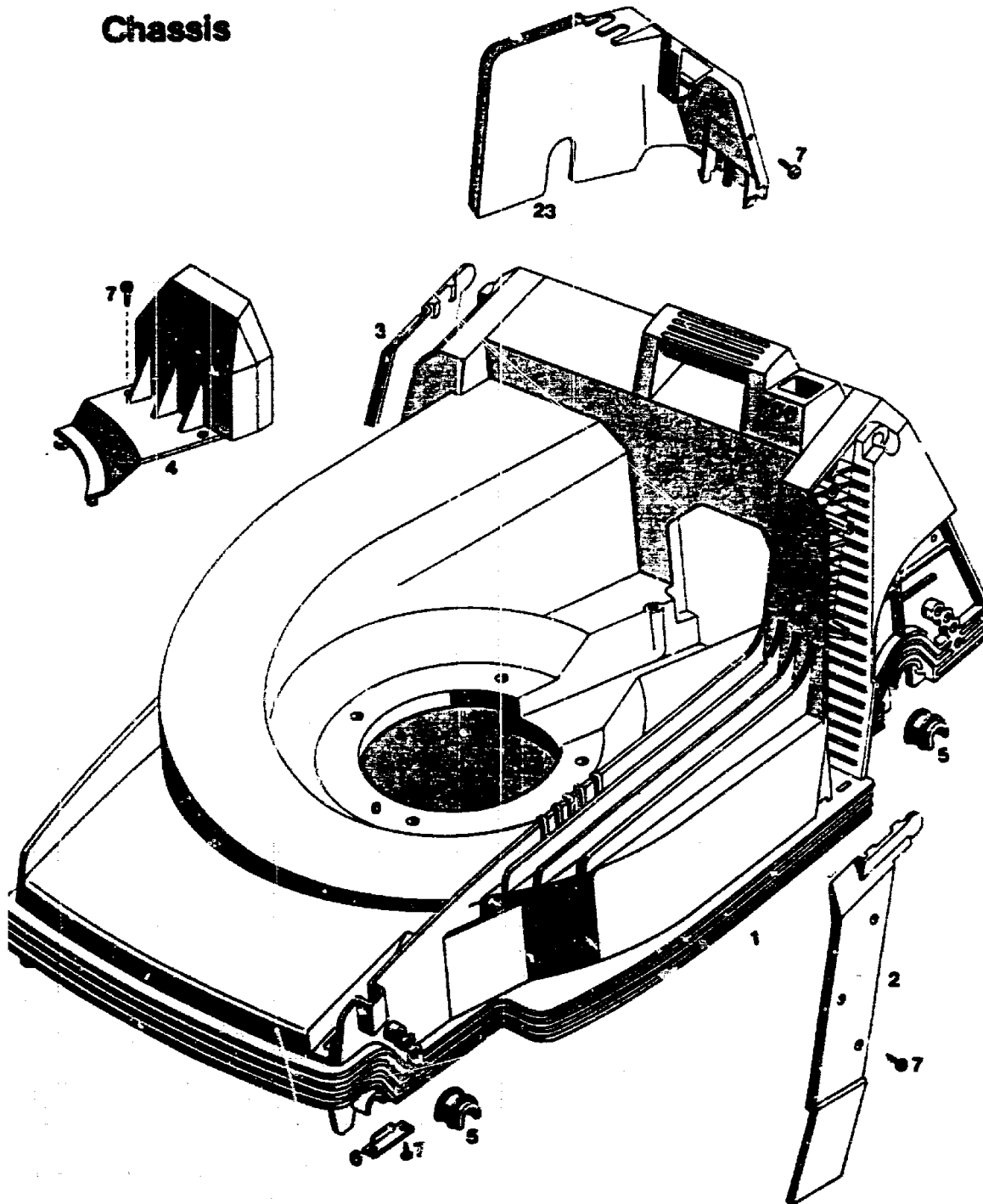
D 2

T E C H N I S C H E D A T E N T E 52 C

| | |
|-----------------------------------|------------------------------------|
| Schnittbreite | 48 cm |
| Höhenverstellung | 4-Rad-Zentral-Einhand |
| Schnitthöhen cm | 3,0 - 4,0 - 5,5 - 6,5 - 8,0 |
| Chassis | ABS |
| Räder ϕ mm | 170 / 200 v/h |
| Motor | Hanning / IBMEI |
| Spannung | 220 V |
| Nennstrom | ca. 8,3 A |
| Leistung | 1500 W |
| Schutzart | IPO0 |
| Drehzahl | 2850 min⁻¹ |
| Kondensator | 20 mF |
| Lautstärke | 68 dB(A) / 96 LWA |
| Motorbremse | Serienmäßig |
| Gewicht | 28 kg |

D 3

Chassis



Baugruppe 2

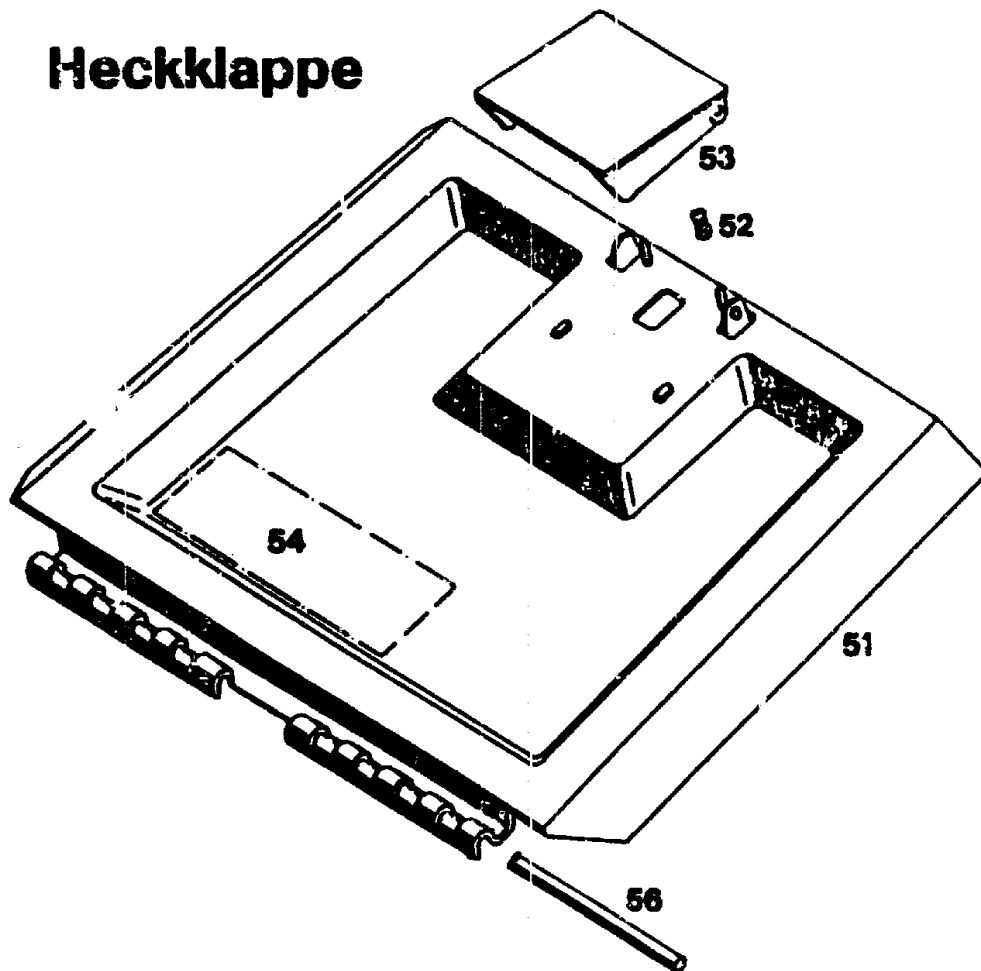
D 4

Chassis

| Bild-Nr. | Bezeichnung | Best.-Nr. | BG 2 |
|-----------------|---------------------|------------------|-------------|
| 1 | Chassis | 6340 | 320 |
| 2 | Abdeckung links | 6340 | 301 |
| 3 | Abdeckung rechts | 6340 | 302 |
| 4 | Keilriemenabdeckung | 6340 | 304 |
| 5 | Lagerschale | 6340 | 310 |
| 6 | Stützblech | 4740 | 511 |
| 7 | Schraube | 0012 | 889 |
| 23 | Getriebeabdeckung | 6340 | 303 |

D 5

Heckklappe

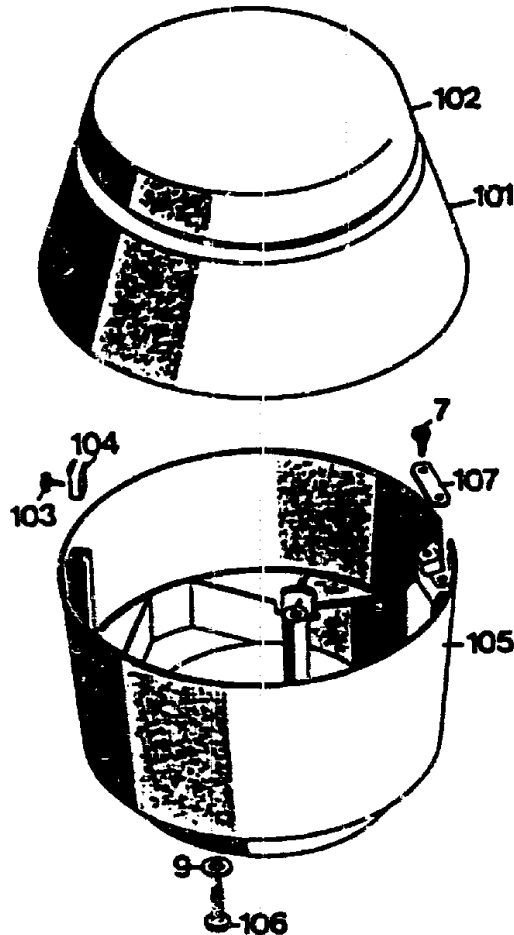


Heckklappe

| Bild-Nr. | Bezeichnung | Best.-Nr. BG 1 |
|----------|---------------------------------|-------------------|
| 51 | Schutzklappe mit Bild 52, 53 | 6340 053 |
| 52 | Feder | 4191 206 |
| 53 | Griff | 4330 102 |
| 54 | Etikett "Achtung Gefahr!" | 0051 064 |
| 56 | Rundstab | 6340 208 |

D 6

Isolierring / Abdeckhaube



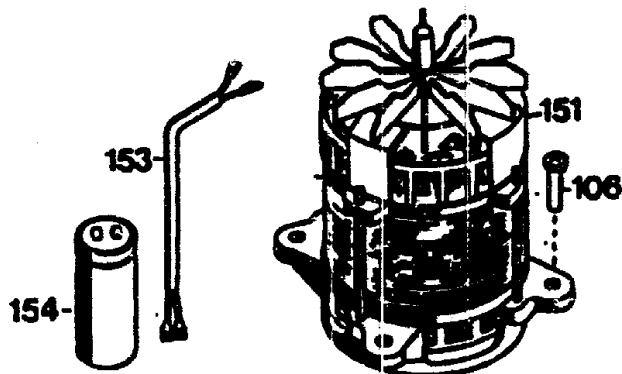
Isolierring / Abdeckhaube

| Bild-Nr. | Bezeichnung | Best.-Nr. |
|----------|-----------------------------------|-----------|
| 101 | Abdeckhaube mit Bild Nr. 102 | 4940 052 |
| 102 | Deckel | 4341 304 |
| 103 | Schraube B 2 4,2 x 13 DIN 7981 | 0015 684 |
| 104 | Klammer | 4380 206 |
| 105 | Isolierring | 4940 300 |
| 106 | Schraube B 6,3 x 38 DIN 7981 | 0015 663 |
| 107 | Schelle | 4557 208 |
| 7 | Schraube | 0012 889 |
| 9 | Scheibe 8,4 / 27 x 3 | 0017 111 |

D 7

Motor

1500 W



Motor

| Bild-Nr. | Bezeichnung | Best.-Nr. |
|----------|-----------------------------------|-----------|
| 151 | Motor Hanning/IBMEI | 1140 051 |
| 153 | Verbindungskabel (nur Hanning) | 4305 013 |
| 154 | Kondensator 20 mF | 1133 040 |
| 106 | Schraube B 6,3 x 38 DIN 7981 | 0015 663 |

Hanning-Teile

| | | |
|----|----------------------|----------|
| -- | Lagerschild oben | 1117 100 |
| -- | Lagerschild unten | 1120 110 |
| -- | Kugellager oben | 0023 149 |
| -- | Kugellager unten | 1171 102 |
| -- | Zuganker | 1049 140 |
| -- | Lüfter | 1142 150 |
| -- | Sperrscheibe f. dto. | 1142 155 |

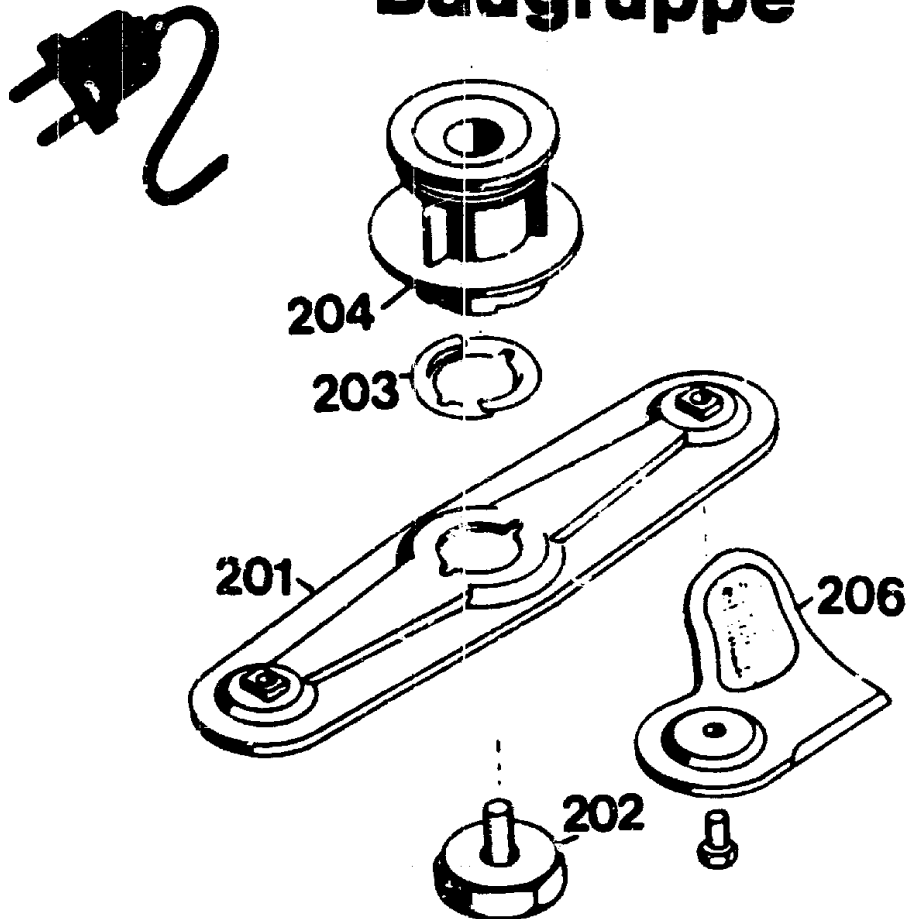
IBMEI-Teile

| | | |
|----|-------------------|-----------------|
| -- | Lagerschild oben | nicht lieferbar |
| -- | Lagerschild unten | 1171 102 |
| -- | Kugellager oben | 0023 149 |
| -- | Kugellager unten | 0023 094 |
| -- | Zuganker (3x) | 1046 141 |
| -- | Lüfter | 1171 100 |
| -- | Clips f. dto. | 1171 102 |

D 8

Messerbalken mit Befestigung

Baugruppe 2

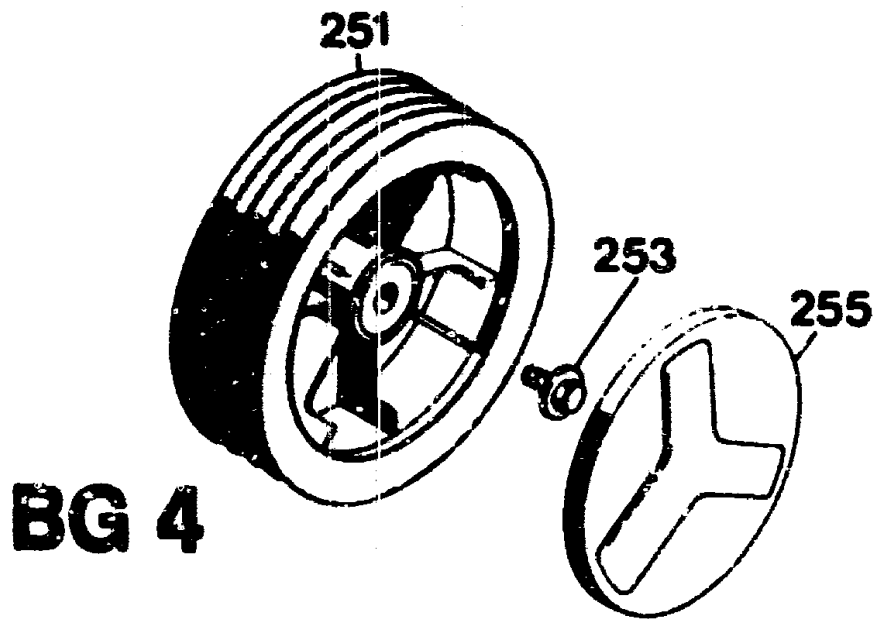


Messerbalken mit Befestigungsteilen

| Bild-Nr. | Bezeichnung | Best.-Nr. | BG 2 |
|----------|------------------------|-----------|------|
| 201 | Messerbalken m. Messer | 6340 | 066 |
| 202 | Isolierschraube | 4315 | 017 |
| 203 | Mitnehmerfeder | 4325 | 401 |
| 204 | Kupplungsscheibe | 4940 | 010 |
| 206 | Ersatzmesser VI 42/52 | 6340 | 083 |

D 9

Räder 170 Ø

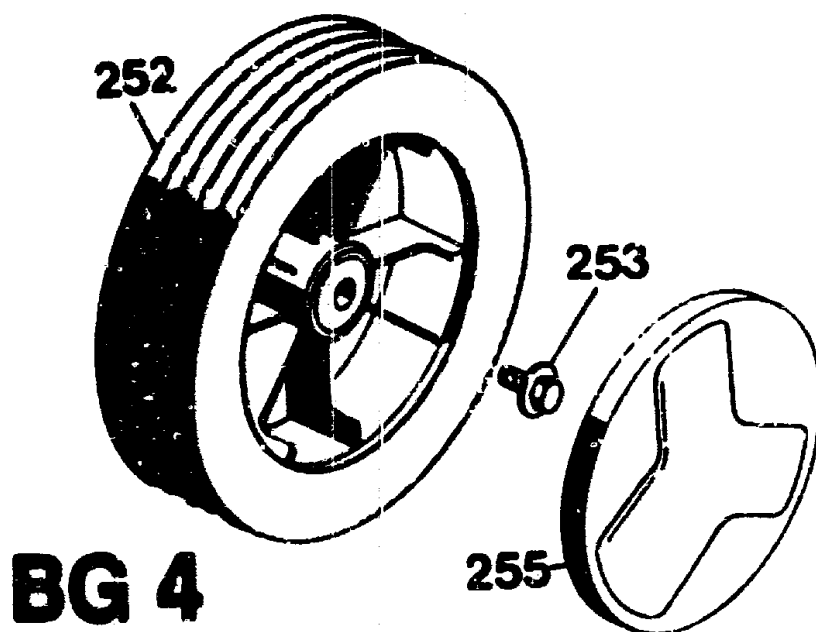


Vorderrad 170 mm Ø -Standard-

| Bild-Nr. | Bezeichnung | Best.-Nr. |
|----------|---------------------------------|-----------|
| 251 | LaufRad | 6340 050 |
| 253 | Spiralschraube | 0010 893 |
| 253 | Spiralschraube für Skandinavien | 0010 897 |
| 255 | Deckel | 6340 511 |
| 255 | Deckel für Skandinavien | 4730 042 |
| -- | Kugellager (je 2 Stück / Rad) | 6340 516 |

D10

Räder 200 Ø

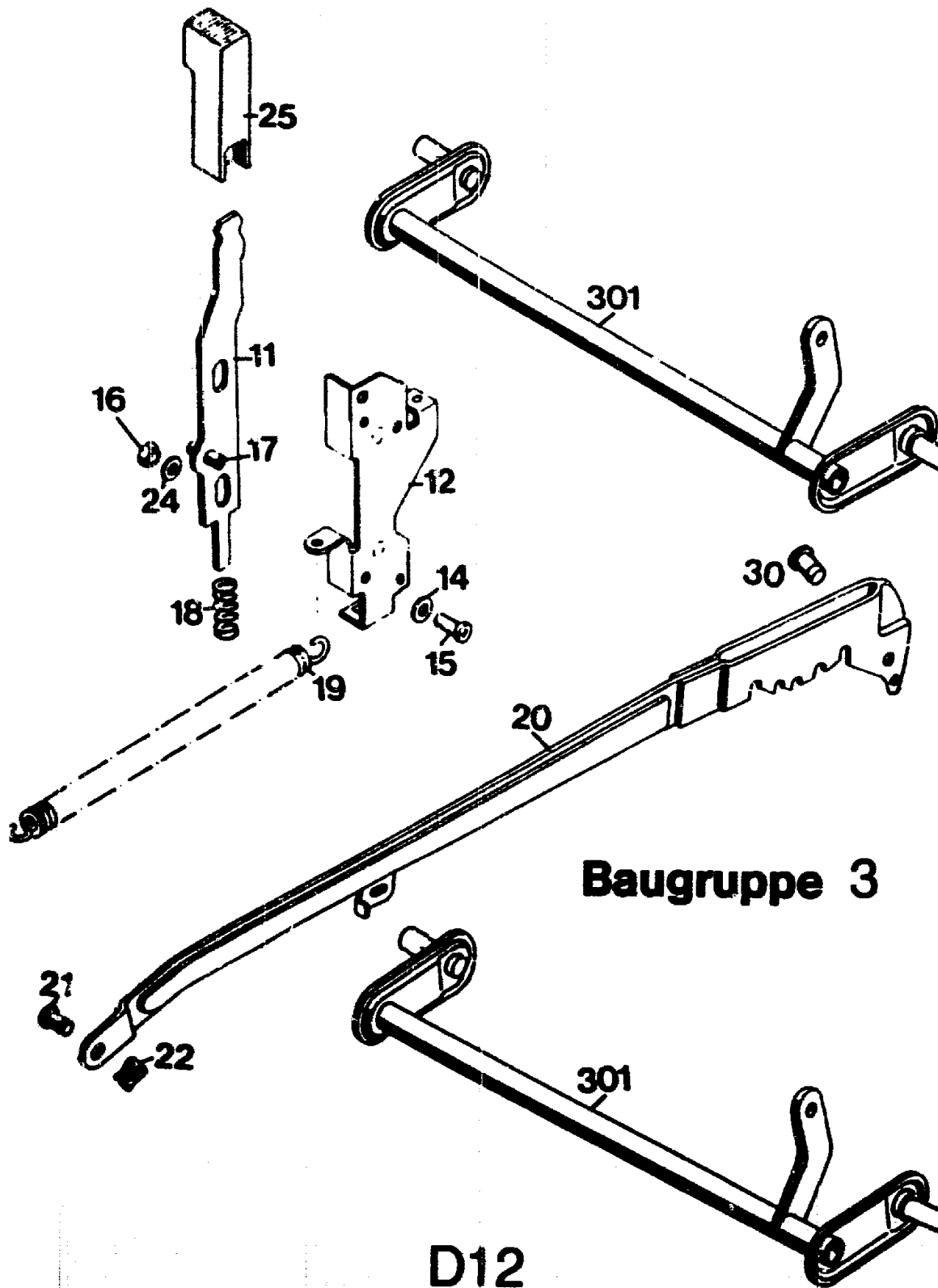


Hinterrad 200 mm Ø -Standard-

| Bild-Nr. | Bezeichnung | Best.-Nr. |
|----------|--------------------------------|-----------|
| 252 | Laufrad | 6340 051 |
| 253 | Spiralschraube | 0010 893 |
| 255 | Deckel | 6340 512 |
| 255 | Deckel für Skandinavien | 6340 512 |
| -- | Kugellager (je 2 Stück / Rad) | 6340 516 |

D11

Achse mit Höhenverstellung

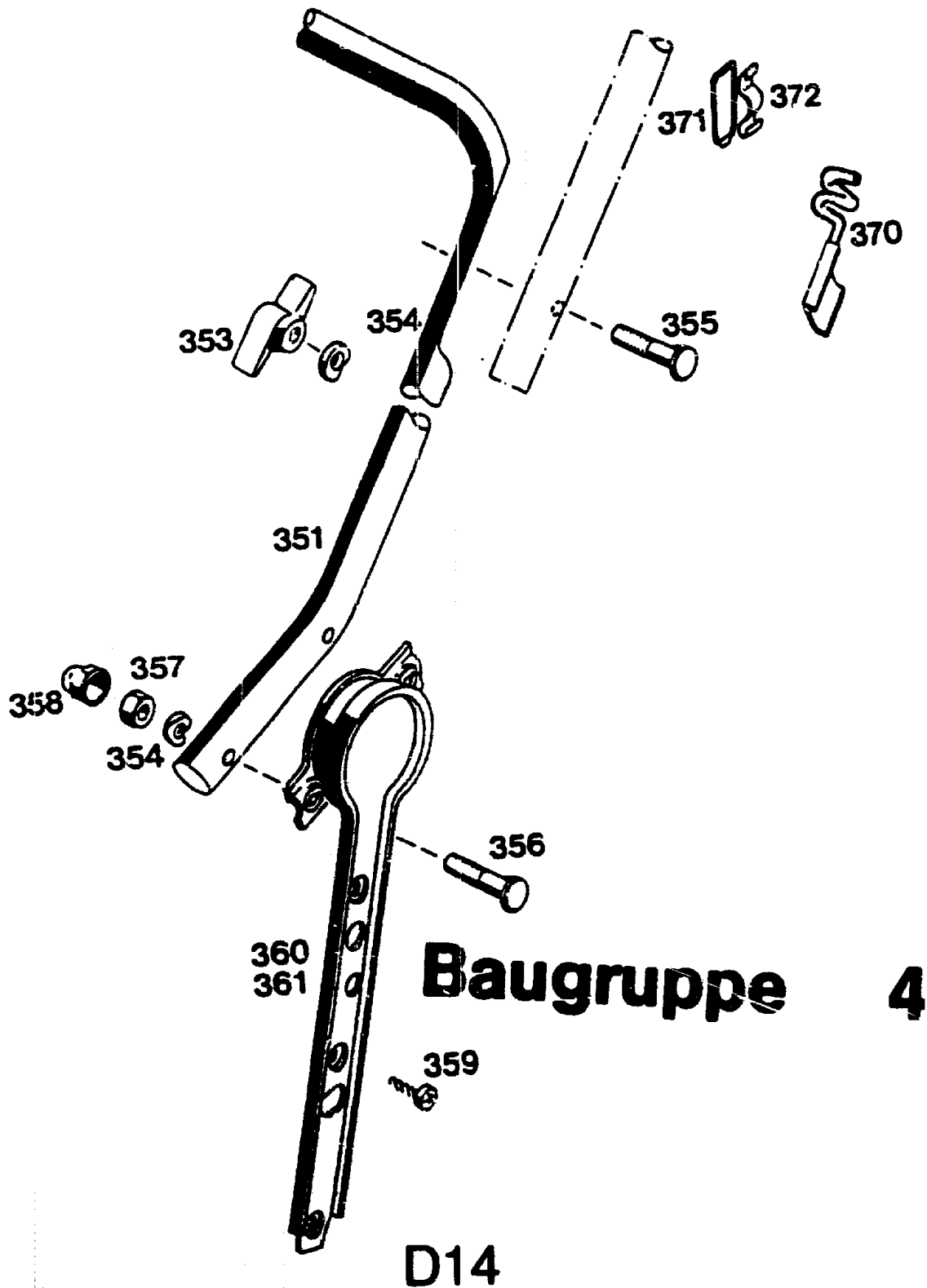


Achse mit Höhenverstellung

| Bild-Nr. | Bezeichnung | Best.-Nr. BG 3 |
|-----------------|--------------------|---------------------------|
| 301 | Achse | 6340 010 |
| 11 | Riegel mit Bild 17 | 4740 013 |
| 12 | Führung | 6340 020 |
| 14 | Scheibe | 0017 287 |
| 15 | Schraube | 0012 865 |
| 16 | Mutter | 0016 311 |
| 17 | Spannstift | 0018 864 |
| 18 | Feder | 4740 207 |
| 19 | Feder | 4740 206 |
| 20 | Verbindungsstange | 6340 021 |
| 21 | Bolzen | 6340 214 |
| 22 | Sicherung SL | 0020 981 |
| 24 | Scheibe | 0017 290 |
| 25 | Knopf | 4740 100 |
| 30 | Bolzen | 0018 458 |

D13

Griffunterteil

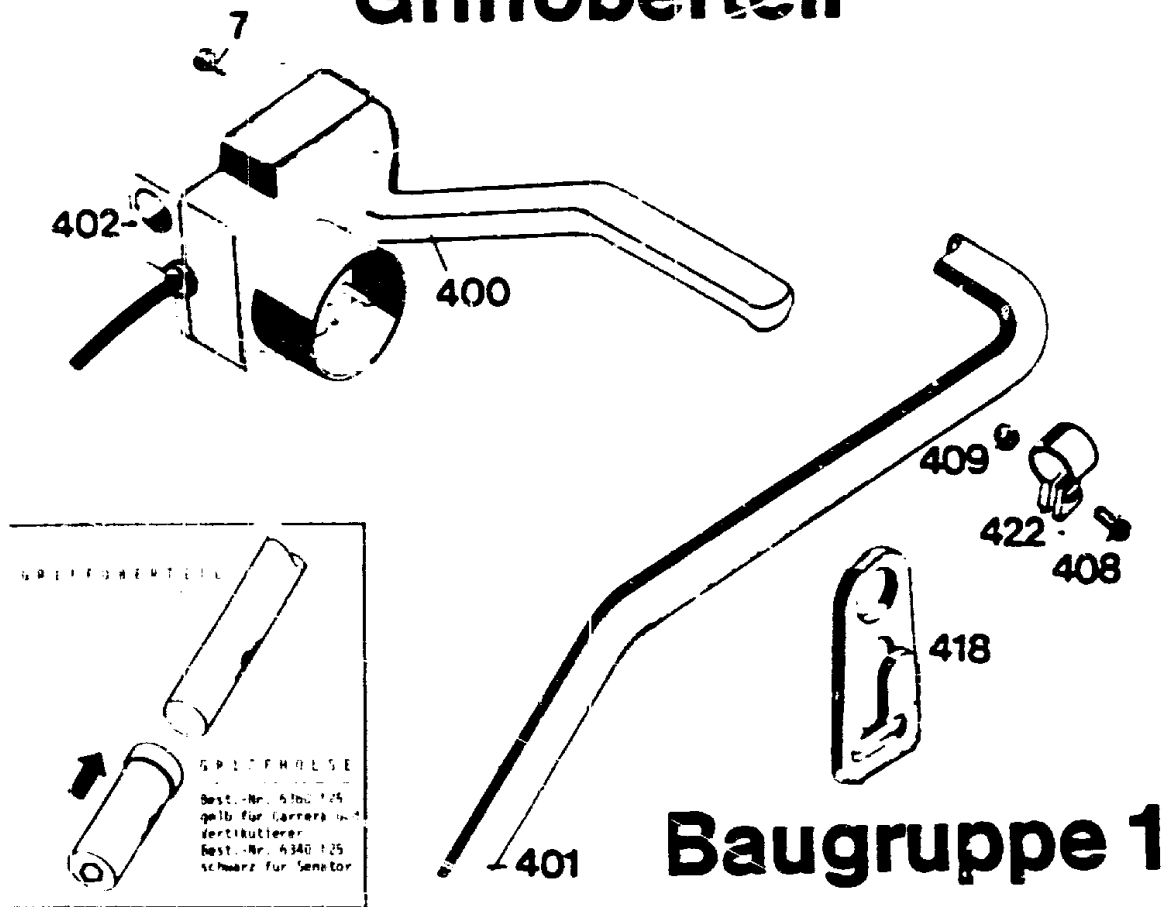


Griffunterteil

| Bild-Nr. | Bezeichnung | Best.-Nr. | BG 4 |
|----------|----------------------------------|-----------|------|
| 351 | Griffunterteil (rot lackiert) | 6860 | 110 |
| 353 | Flügelmutter | 0016 | 715 |
| 354 | Hohlscheibe | 0017 | 275 |
| 355 | Schraube | 0013 | 525 |
| 356 | Schraube | 0013 | 522 |
| 357 | Mutter | 0016 | 312 |
| 358 | Verschlusskappe | 6340 | 126 |
| 359 | Schraube | 0015 | 659 |
| 360 | Griffhalter links | 6340 | 076 |
| 361 | Griffhalter rechts | 6340 | 077 |
| 370 | Seilführung | 6340 | 013 |
| 371 | Schleife | 6340 | 314 |
| 372 | Schelle/Klammer | 6340 | 312 |

D15

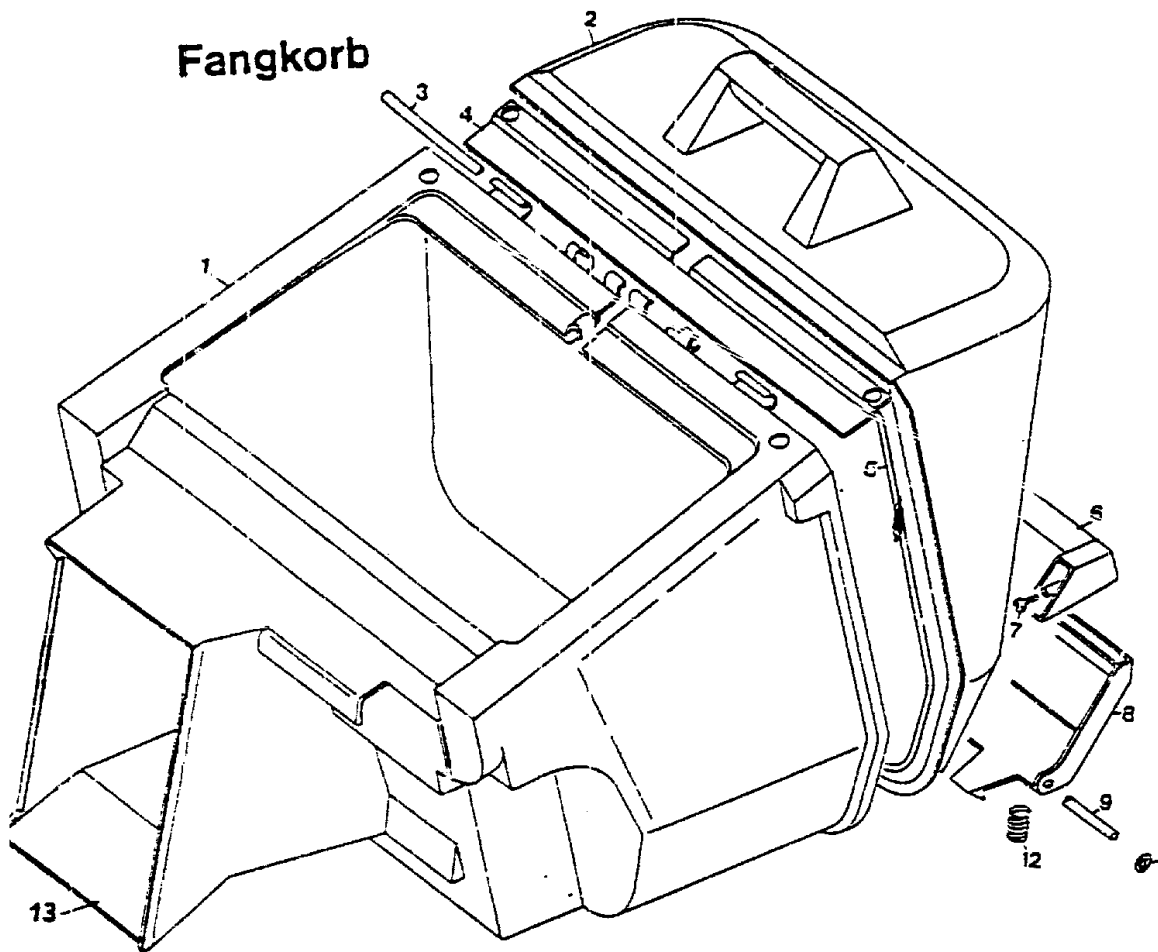
Griffoberteil



Griffoberteil

| Bild-Nr. | Bezeichnung | Best -Nr. | BG 1 |
|----------|--------------------------------|-----------|------|
| 400 | Einhandgriff | 4960 | 100 |
| 401 | Griffoberteil | 6860 | 023 |
| 402 | Schalter | 6860 | 052 |
| 402 | Schalter f. Schweiz | 6860 | 053 |
| 408 | Zylinderschraube M 6 DIN 84 | 0012 | 149 |
| 409 | Hutmutter M 6 DIN 1587 | 0016 | 641 |
| 418 | Zugentlastung | 6840 | 223 |
| 422 | Klemme | 4341 | 115 |
| 7 | Schraube | 0012 | 889 |

D16

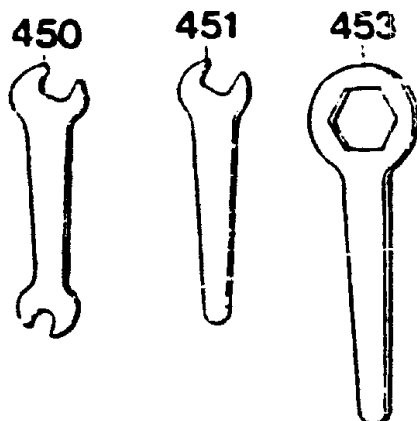


Fangkorb

| Bild-Nr. | Bezeichnung | Best.-Nr. | BC 1 |
|----------|-------------------|-----------|------|
| 1 | Korb | 4689 | 300 |
| 2 | Deckel | 4689 | 301 |
| 3 | Rundstab | 4689 | 208 |
| 4 | Verstärkungsblech | 4689 | 213 |
| 5 | Bügel | 4689 | 210 |
| 6 | Griff | 4689 | 101 |
| 7 | Schraube | 0012 | 883 |
| 8 | Waste | 4689 | 100 |
| 9 | Rundstab | 4689 | 201 |
| 11 | Wellensicherung | 0020 | 699 |
| 12 | Feder | 4689 | 212 |
| 13 | Verstärkungsblech | 4689 | 202 |
| -- | Fangkorb kpl. | 4689 | 001 |

D17

Werkzeugsatz



BG 1

Werkzeugsatz

| Bild-Nr. | Bezeichnung | Best.-Nr. BG 1 |
|----------|--------------------------------|-------------------|
| 450 | Doppelmaulschlüssel 10 x 13 | 0019 356 |
| 451 | Einmaulschlüssel 10 | 0019 755 |
| 453 | 6-kt.-Schlüssel | 4361 403 |
| -- | Werkzeugtasche kpl. | 4920 060 |
| -- | Gebrauchsanweisung | 0053 078 |

D18