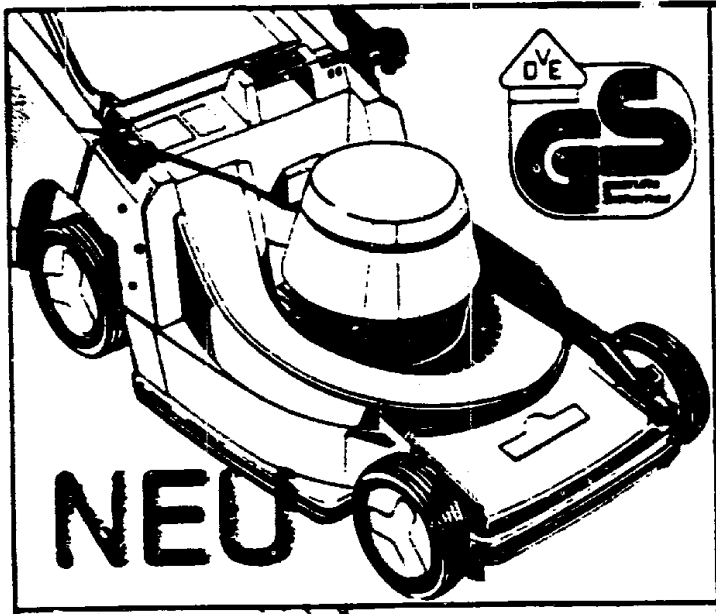


Schnittbreite: 48 cm.  
80-l-Grasfangkorb

Senator® 52 E  
Electronic-Control



TE 52 SE

Senator 52 E Elektronik-Control

TYPEN - NR. 6840 680

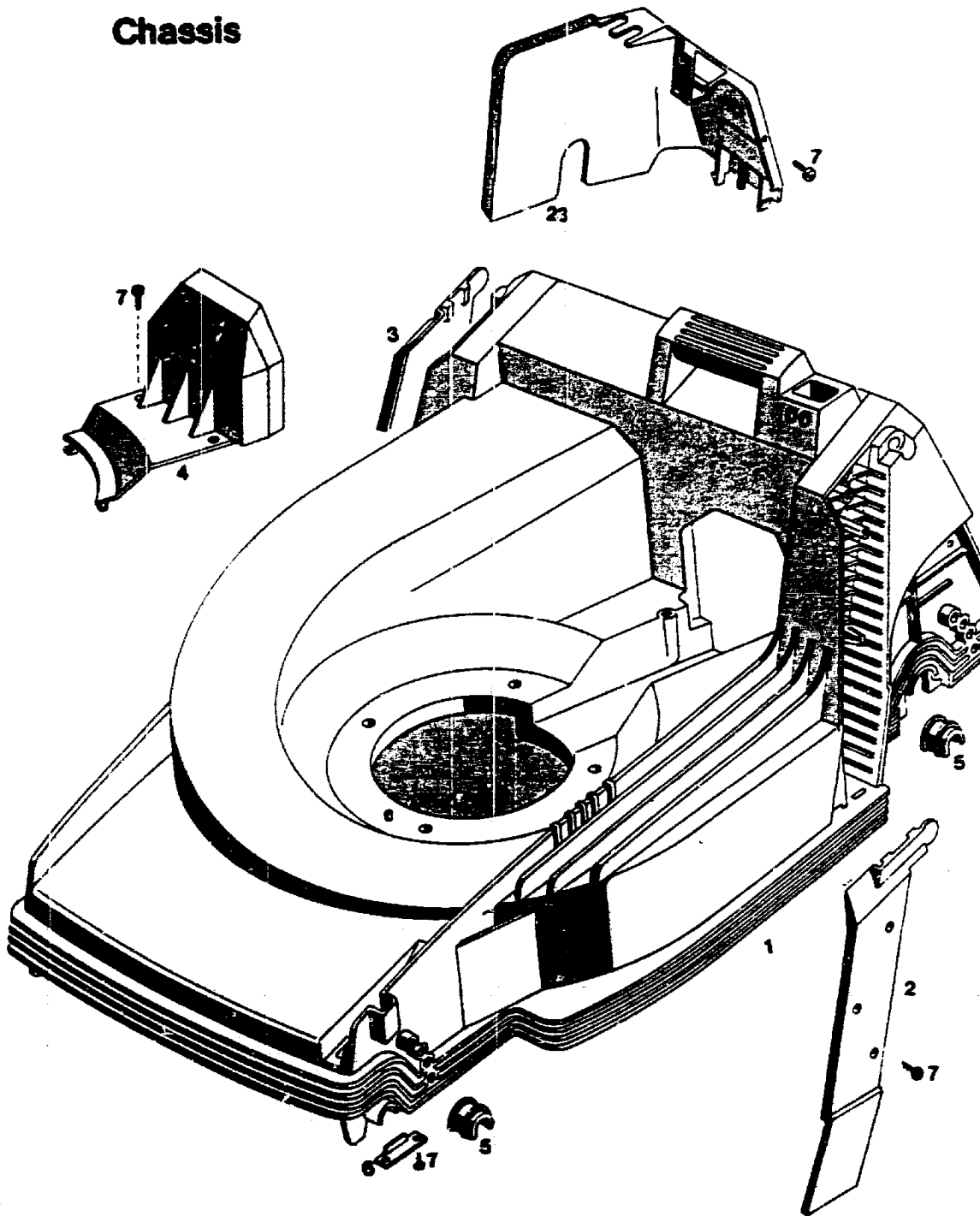
D20

**T E C H N I S C H E   D A T E N   T E 52 S E**

<b>Schnittbreite</b>	<b>48 cm</b>
<b>Höhenverstellung</b>	<b>4-Rad-Zentral-Einhand</b>
<b>Schnitthöhen cm</b>	<b>3,0 - 4,0 - 5,5 - 6,5 - 8,0</b>
<b>Chassis</b>	<b>ABS</b>
<b>Räder <math>\phi</math> mm</b>	<b>170 / 200 v/h</b>
<b>Motor</b>	<b>Hanning / IBMEI</b>
<b>Spannung</b>	<b>220 V</b>
<b>Nennstrom</b>	<b>ca. 9,5 A</b>
<b>Leistung</b>	<b>1800 W</b>
<b>Schutzart</b>	<b>IPOO</b>
<b>Drehzahl</b>	<b>2850 min<sup>-1</sup></b>
<b>Kondensator</b>	<b>20 mF</b>
<b>Lautstärke</b>	<b>68 dB(A) / 96 LWA</b>
<b>Motorbremse</b>	<b>Serienmäßig</b>
<b>Gewicht</b>	<b>28 kg</b>

**D21**

**Chassis**



**Baugruppe 2**

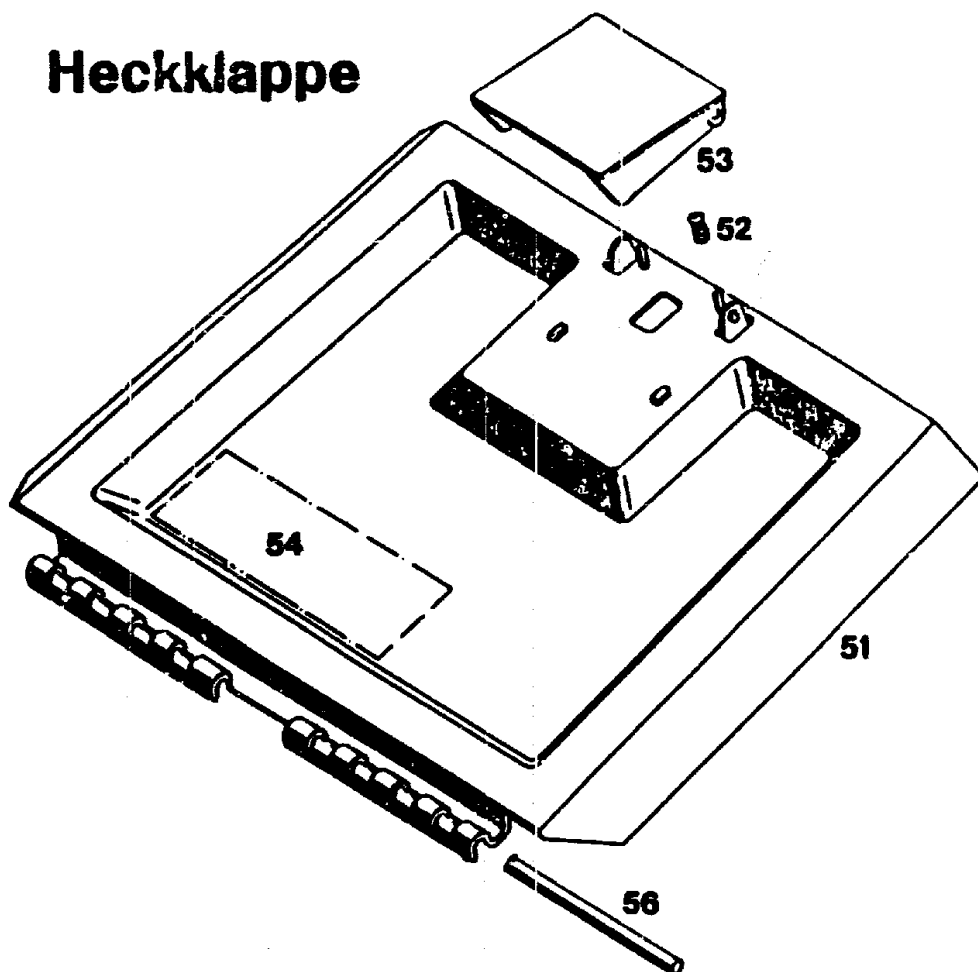
**D22**

**Chassis**

Bild-Nr.	Bezeichnung	Best.-Nr.	BG 2
1	Chassis	6340	320
2	Abdeckung links	6340	301
3	Abdeckung rechts	6340	302
4	Keilriemenabdeckung	6340	304
5	Lagerschale	6340	310
6	Stützblech	4740	511
7	Schraube	0012	889
23	Getriebeabdeckung	6340	303

D23

## Heckklappe

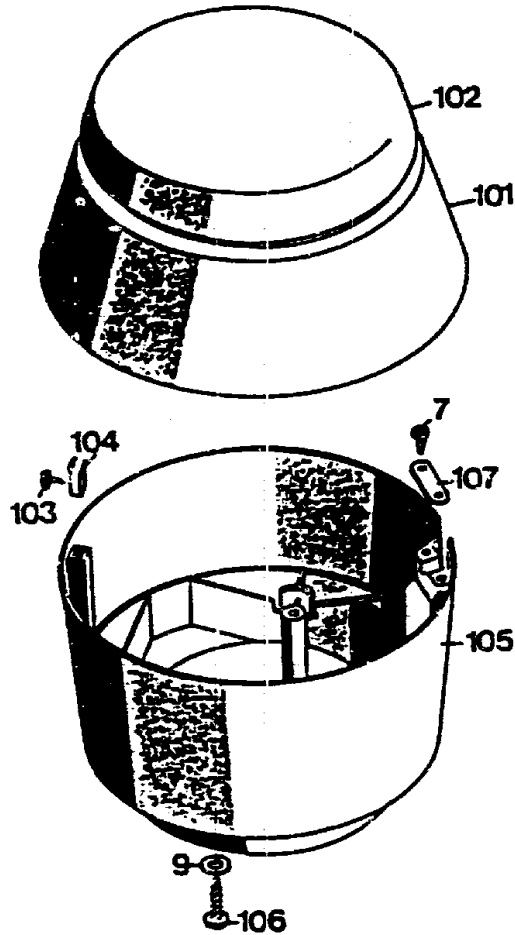


### Heckklappe

Bild-Nr.	Bezeichnung	Best.-Nr. BG 1
51	Schutzklappe mit Bild 52, 53	6340 053
52	Feder	4191 206
53	Griff	4330 102
54	Etikett "Achtung Gefahr!"	0051 064
56	Rundstab	6340 208

D24

## Isolierring / Abdeckhaube

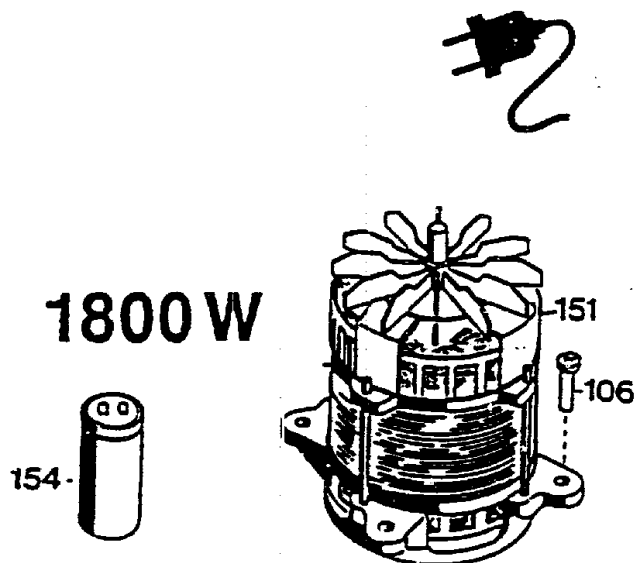


### Isolierring / Abdeckhaube

Bild-Nr.	Bezeichnung	Best.-Nr.
101	Abdeckhaube mit Bild Nr. 102	4940 052
102	Deckel	4341 304
103	Schraube B 2 4,2 x 13 DIN 7981	0015 684
104	Klammer	4380 206
105	Isolierring	4940 300
106	Schraube B 6,3 x 38 DIN 7981	0015 663
107	Schelle	4557 208
7	Schraube	0012 889
9	Scheibe 8,4 / 27 x 3	0017 111

D25

# Motor

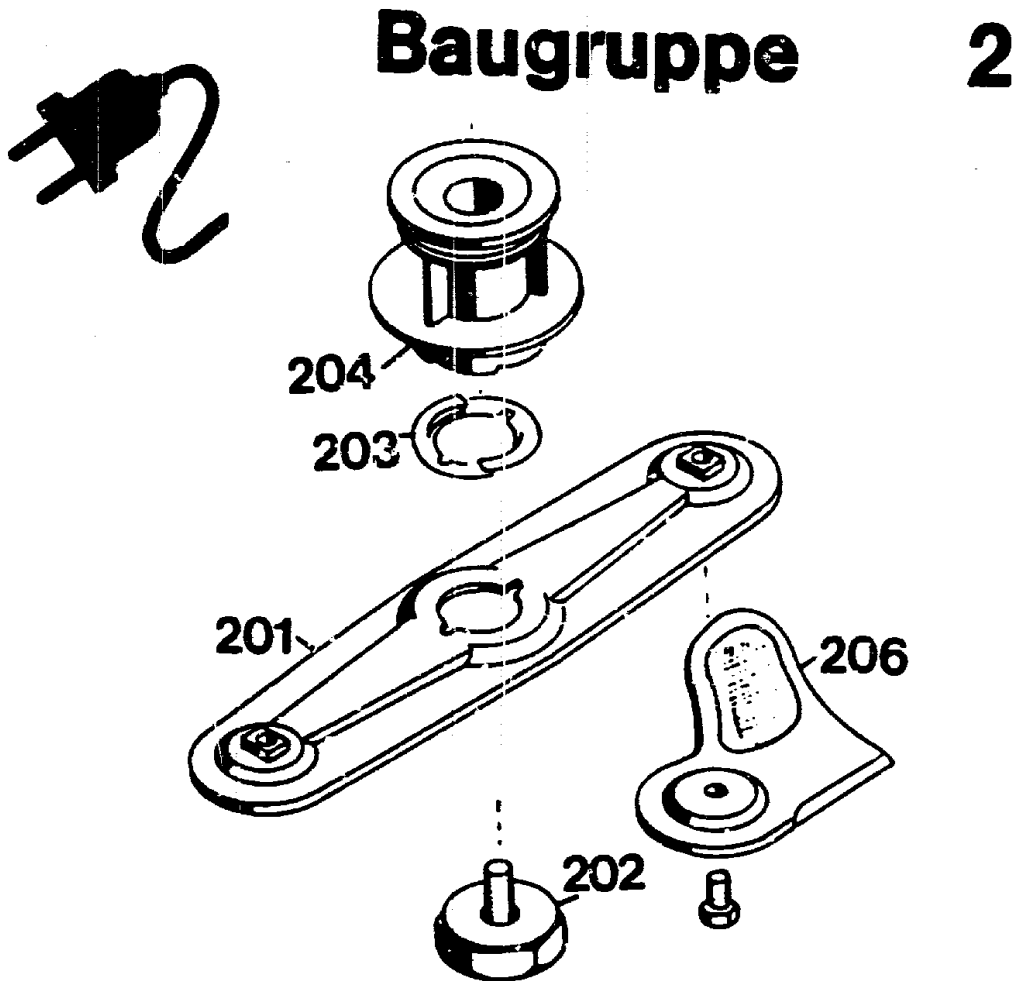


## Motor 1800 W

Bild-Nr.	Bezeichnung	Best.-Nr.
151	Motor IBMEI	1173 050
154	Kondensator 20 mF	1133 040
106	Schraube	0015 663
--	Lagerschild oben	richtig lieferbar
--	Lagerschild unten	1171 102
--	Kugellager oben	0023 149
--	Kugellager unten	0023 094
--	Zuganker (3x)	1046 141
--	Lüfter	1171 100
--	Clips für dto.	1171 102

D26

# Messerbalken mit Befestigung



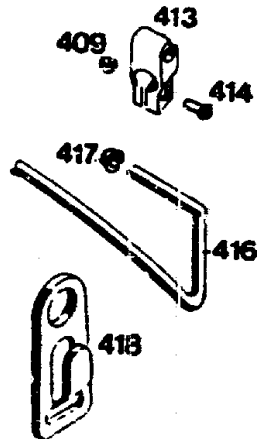
## Messerbalken mit Befestigungsteilen

Bild-Nr.	Bezeichnung	Best.-Nr.
201	Messerbalken m. Messer	6340 066
202	Isolierschraube	4315 017
203	Mitnehmerfeder	4325 401
204	Kupplungsscheibe	4940 010
206	Ersatzmesser VI 42/52	6340 083

D27



# Kabelführung

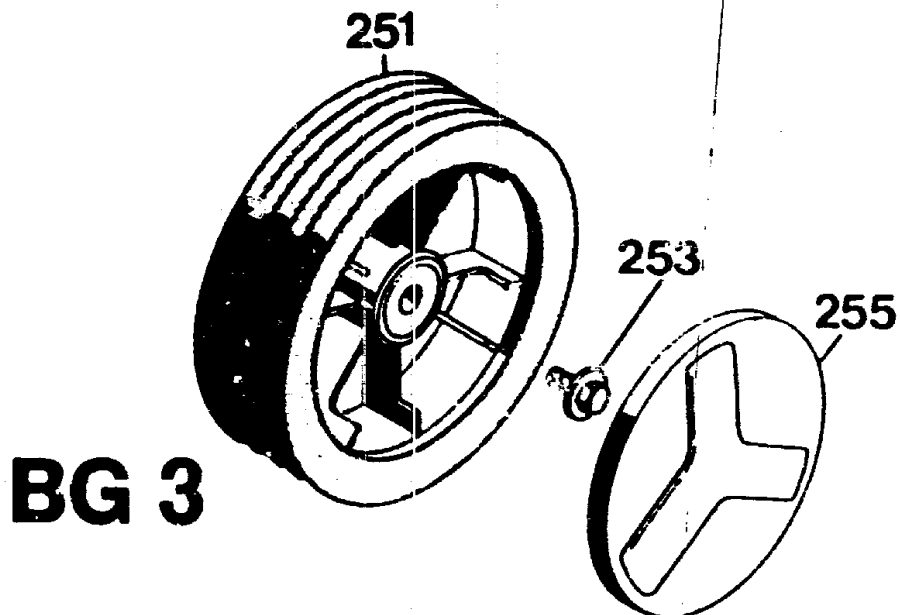


## Kabelführung

Bild-Nr.	Bezeichnung	Best.-Nr. BG 1
409	Hutmutter M 6 DIN 1587	0016 641
413	Halteklemme	4547 100
414	Zylinderschraube AM 6 x 16 DIN 84	0012 184
416	Bügel	4940 100
417	Hutclips	3575 503
418	Zugentlastung schwarz	6840 223

D28

# Räder 170 Ø

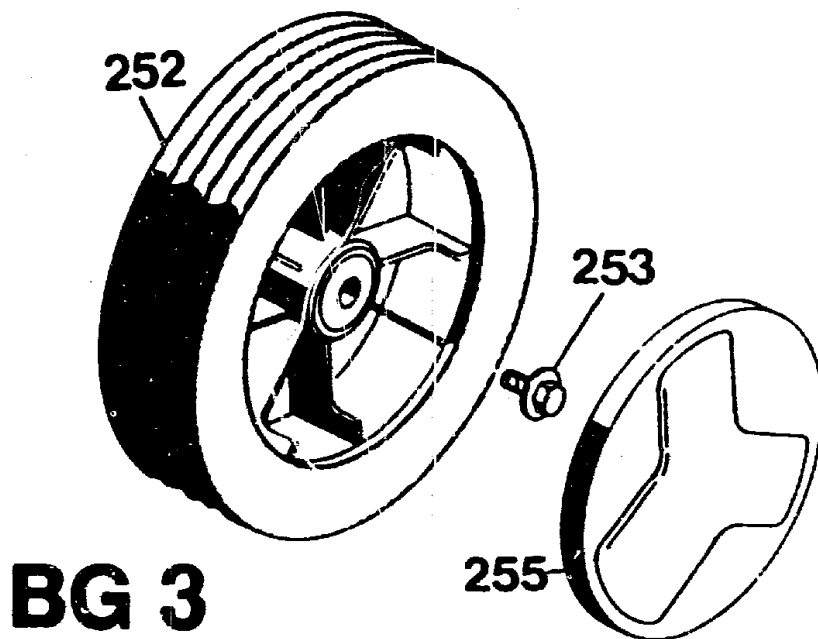


Vorderrad 170 mm Ø -Soft-

Bild-Nr.	Bezeichnung	Best.-Nr.
251	LaufRad	6440 050
253	Spiralschraube	0010 893
253	Spiralschraube für Skandinavien	0010 897
255	Deckel	6340 511
255	Deckel für Skandinavien	4730 042
--	Kugellager (je 2 Stück / Rad )	6340 516

E 2

# Räder 200 Ø

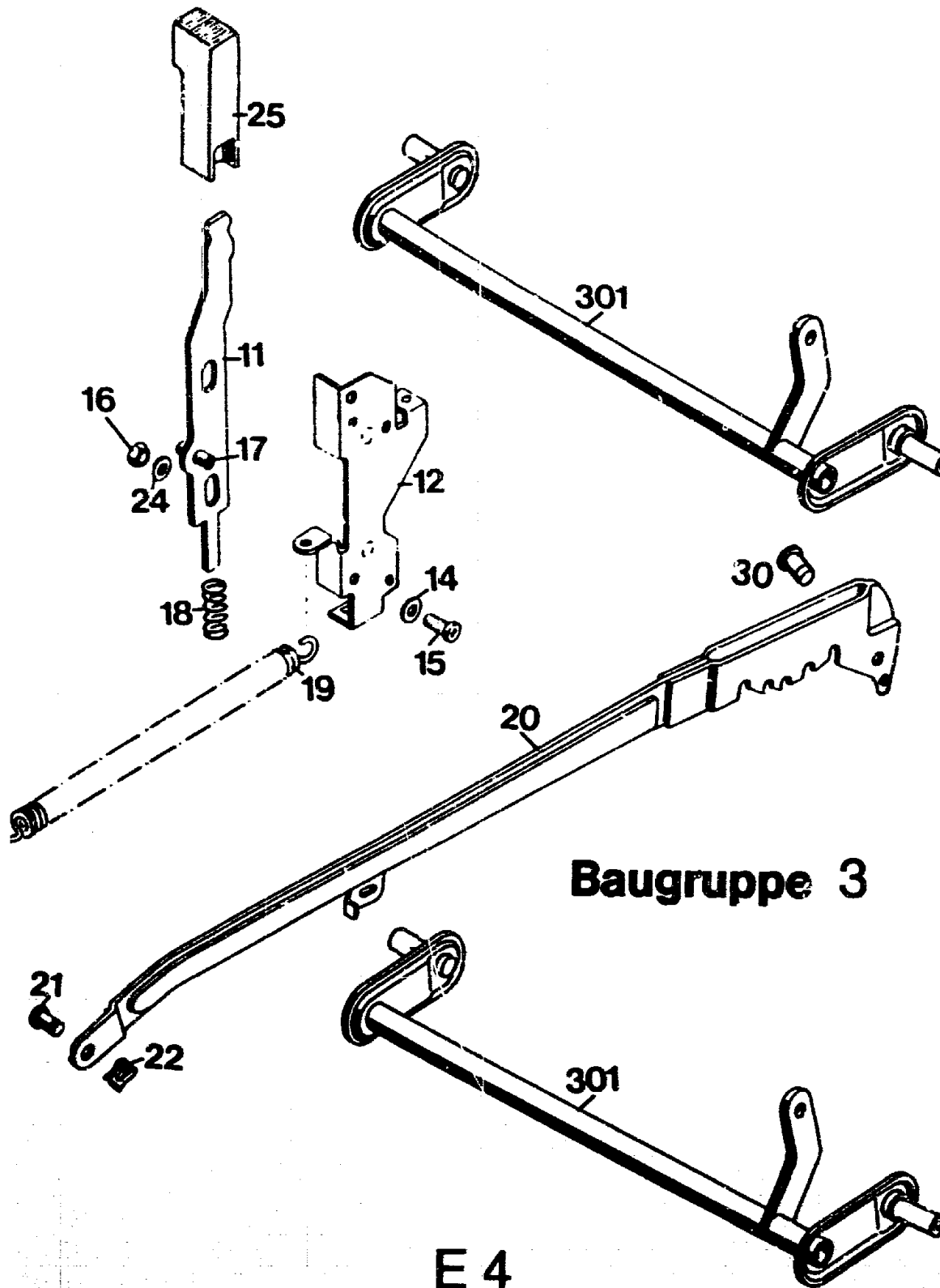


Hinterrad 200 mm  $\phi$  -Soft-

Bild-Nr.	Bezeichnung	Best.-Nr.
252	LaufRad	6440 051
253	Spiralschraube	0010 893
255	Deckel	6340 512
255	Deckel für Skandinavien	4730 044
--	Kugellager (je 2 Stück / Rad )	6340 516

E 3

## Achse mit Höhenverstellung

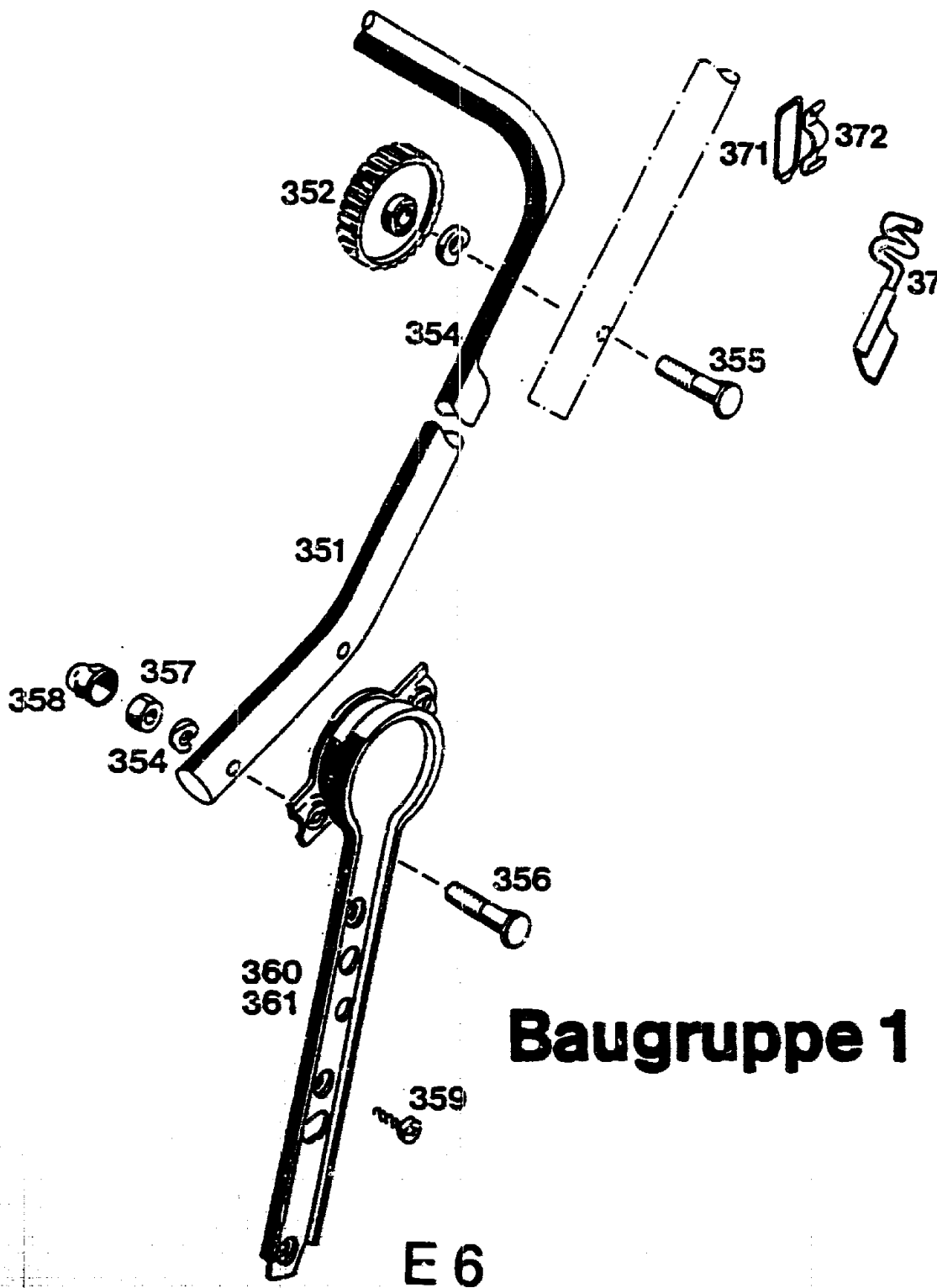


**Achse mit Höhenverstellung**

<b>Bild-Nr.</b>	<b>Bezeichnung</b>	<b>Best.-Nr.</b>	<b>BG 3</b>
301	Achse	6340	010
11	Riegel mit Bild 17	4740	013
12	Führung	6340	020
14	Scheibe	0017	287
15	Schraube	0012	865
16	Mutter	0016	311
17	Spannstift	0018	864
18	Feder	4740	207
19	Feder	4740	206
20	Verbindungsstange	6340	021
21	Bolzen	6340	214
22	Sicherung SL	0020	981
24	Scheibe	0017	290
25	Knopf	4740	100
30	Bolzen	0018	458

**E 5**

# Griffunterteil

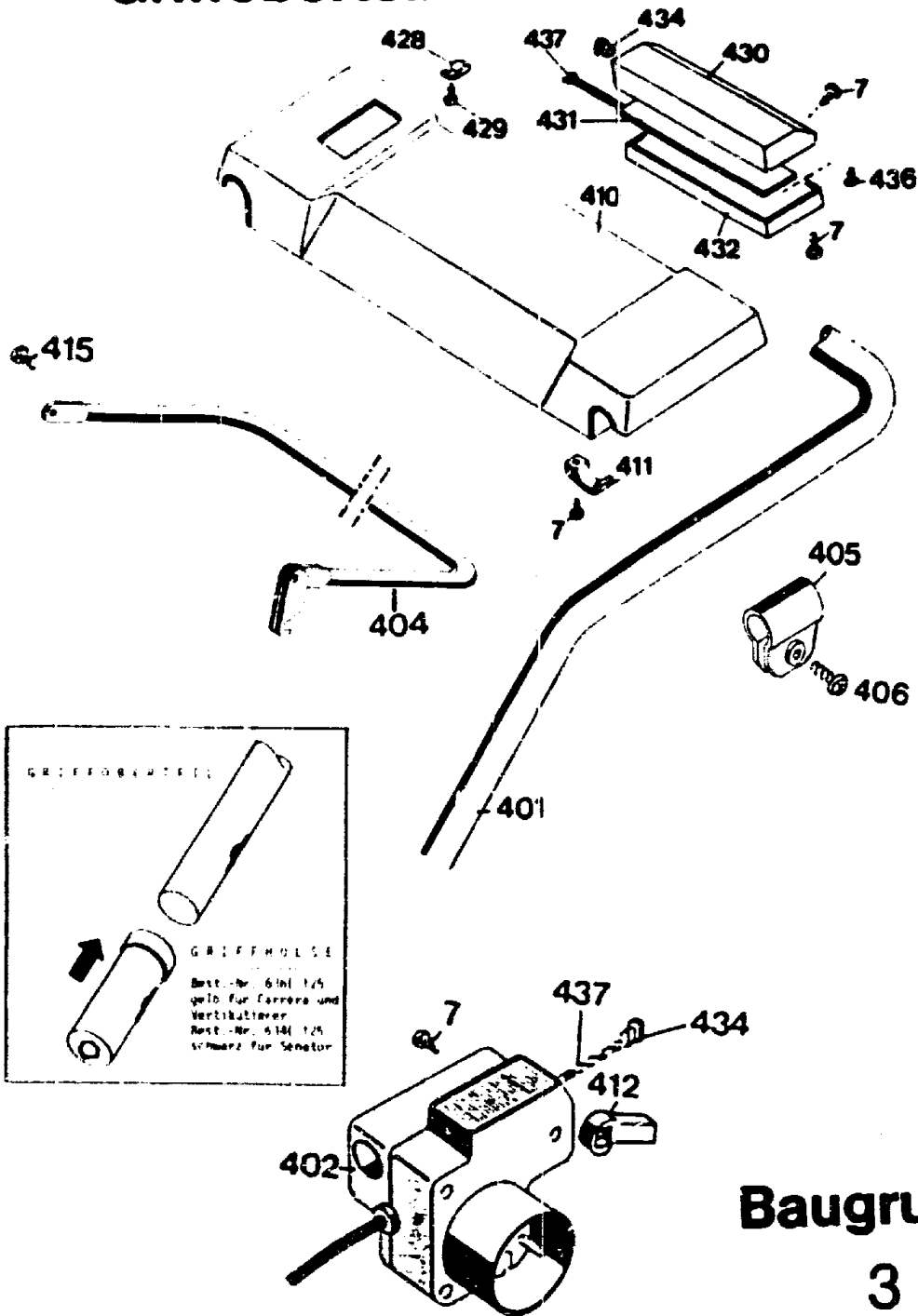


**Griffunterteil**

Bild-Nr.	Bezeichnung	Best.-Nr. BG 1
351	Griffunterteil (schwarz lackiert)	6340 112
352	Rändelmutter	4191 016
354	Hohlscheibe	0017 275
355	Schraube	0013 525
356	Schraube	0013 522
357	Mutter	0016 312
358	Verschlußkappe	6340 126
359	Schraube	0015 659
360	Griffhalter links	6340 072
361	Griffhalter rechts	6340 074
370	Seilführung	6340 013
371	Schlaufe	6340 314
372	Schelle	6340 312
372	Schelle (nur für Geräte mit E.-Start)	6330 310

**E7**

# Griffoberteil



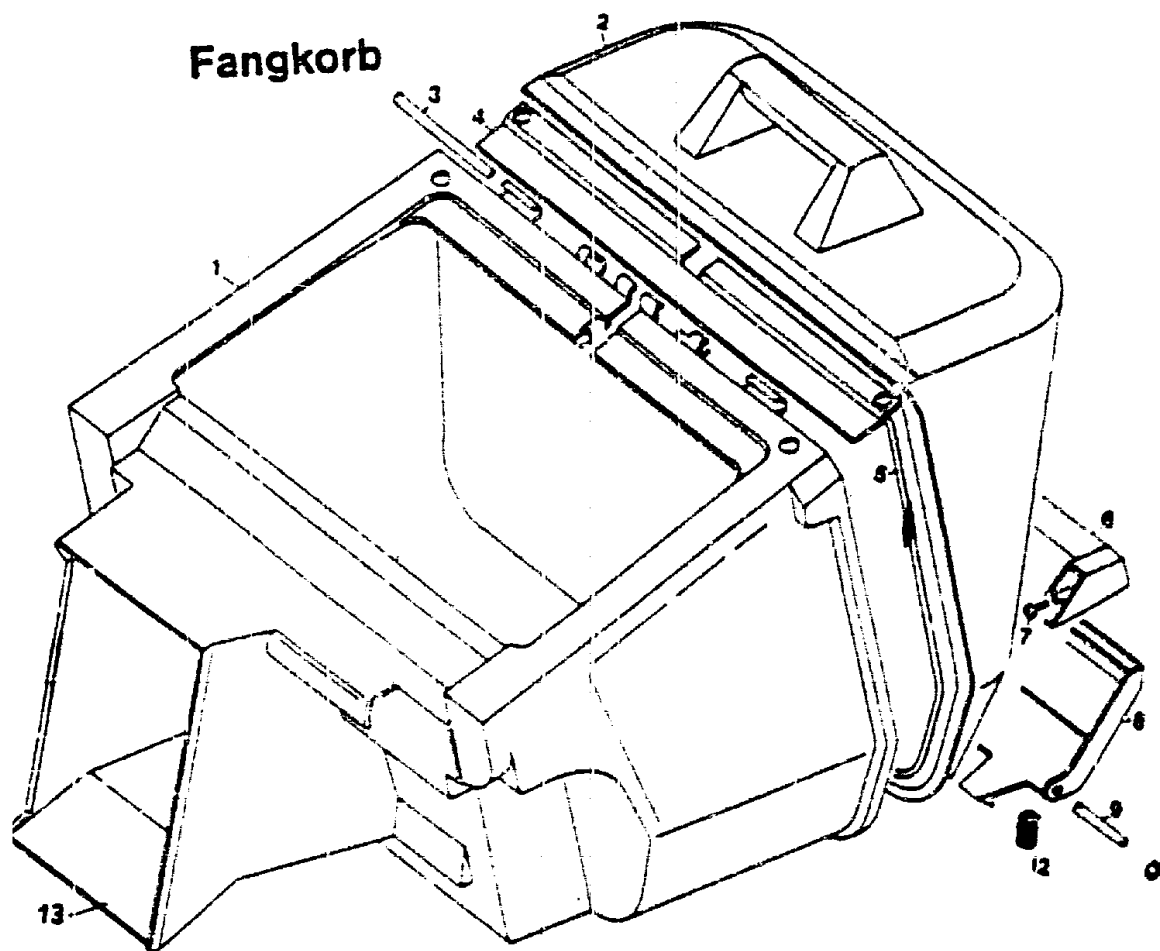
E 8



**Griffoberteil**

Bild-Nr.	Bezeichnung	Best.-Nr. BG 3
401	Griffoberteil	6840 025
402	Schalter	6840 052
404	Schalthebel	4940 107
405	Schelle	4935 105
406	Schraube	0012 889
410	Traverse	4940 106
411	Schelle	4720 108
412	Lager	4940 105
415	Blechschraube 4 x 10	0015 653
428	Schelle	4941 207
429	Schraube	0012 887
430	Gehäuse	4941 300
431	Elektronikteil kpl.	4941 078
432	Deckel	4941 301
434	Kabeldurchführung	4730 106
436	Schraube	0012 893
437	Verbindungskabel	4941 206
7	Schraube	0012 889

**E 9**

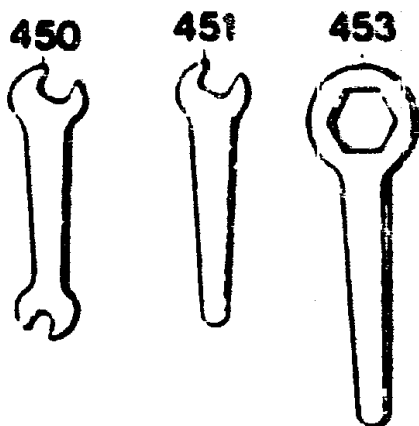


**Fangkorb**

Bild-Nr.	Bezeichnung	Best.-Nr.	EG 1
1	Korb	4689	300
2	Deckel	4689	301
3	Rundstab	4689	208
4	Verstärkungsblech	4689	213
5	Bügel	4689	210
6	Griff	4689	101
7	Schraube	0013	883
8	Taste	4689	100
9	Rundstab	4689	201
10	Wellensicherung	0020	699
11	Feder	4689	212
12	Verstärkungsblech	4689	202
13	Fangkorb kpl.	4689	001

**E10**

# Werkzeugsatz



**BG 1**

**Werkzeugsatz:**

Bild-Nr.	Bezeichnung	Best.-Nr. BG 1
450	Doppelmaulschlüssel 10 x 13	0019 356
451	Einmaulschlüssel 10	0019 755
453	6-kt.-Schlüssel	4361 403
--	Werkzeugtasche kpl.	4920 060
--	Gebrauchsanweisung	0053 078

**E11**