

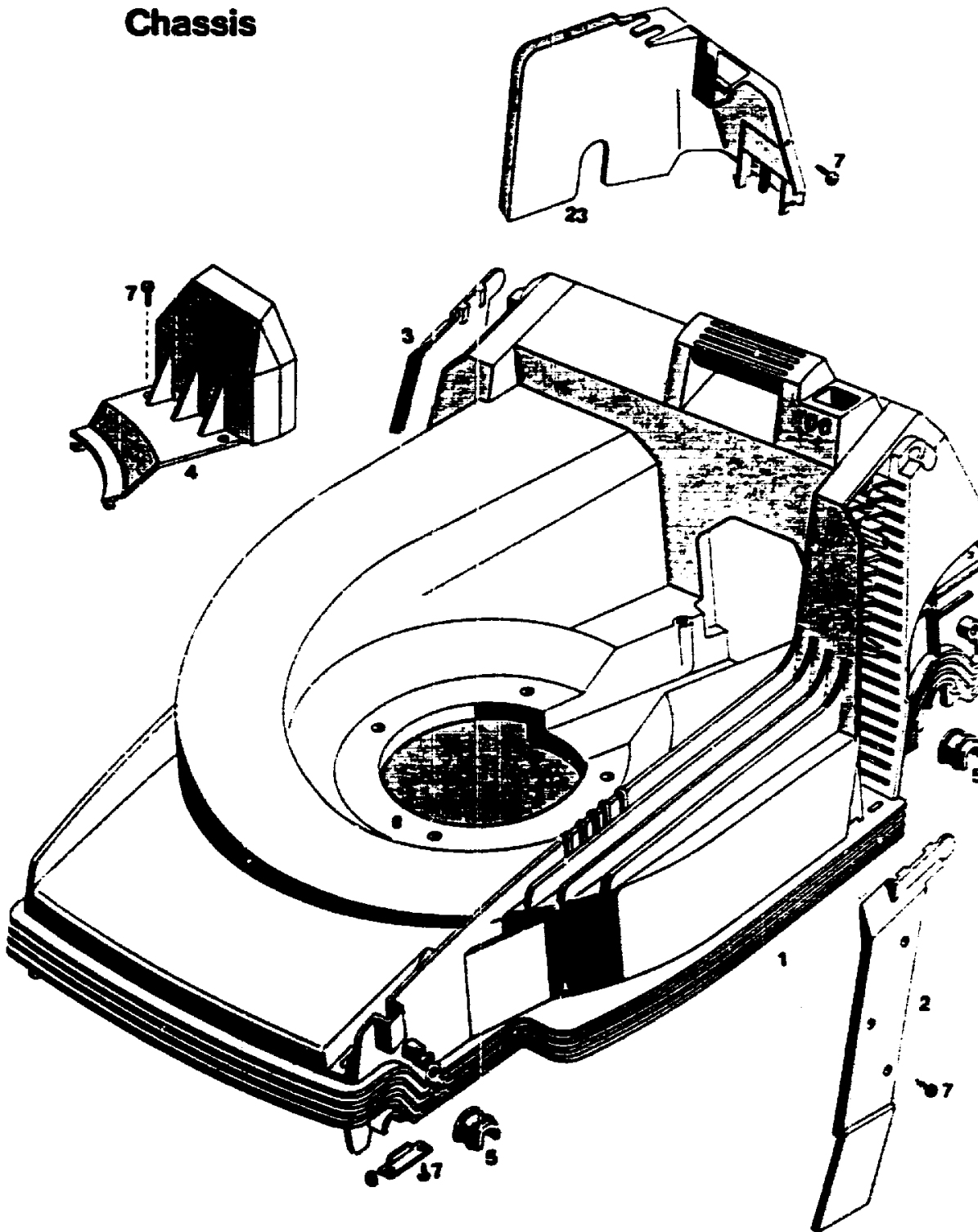
# TE 52 S

## AUSSTATTUNG ELEKTROMÄHER

Typ	WOLF 4.52 E	[TE 52 S]
Klasse		
Ausführung für	D, A, B, NL, I,	CH
Geräte-Nummer	68 50 080, Serie B	68 50 083, Serie A
Schnittbreite	48 cm	
Abmessungen		
Gewicht	ca. 28 kg	
Lautstärke dB(A)	93 dB(A)	
o Rad vorne/ hinten	17 cm 20 cm	
Ausführung Räder	Soft/Kugellager	
Höhenverstellung	Zentral	
Schnitthöhe (cm)	3,0 - 8,0	
Antrieb ja/nein	nein	
Fahrgeschwindigkeit	-	
Motor - Hersteller	IBMEI	
Motor - Modell		
Motor - Nummer WOLF	11 40 056	
Motor Nummer Hersteller		
Leistung (kW/DIN PS)	1.500 Watt	
Bremse		
Griffgestänge	schwarz/Handräder/ohne Traverse	
Fangkorb	Korb 80 l	
Schalter kpl.	neu/Bügel	
Kabelführung	Flick-Flack	
Gebrauchsanweisung	Art.-Nr. 00 53 081	

F 6

**Chassis**



F 7

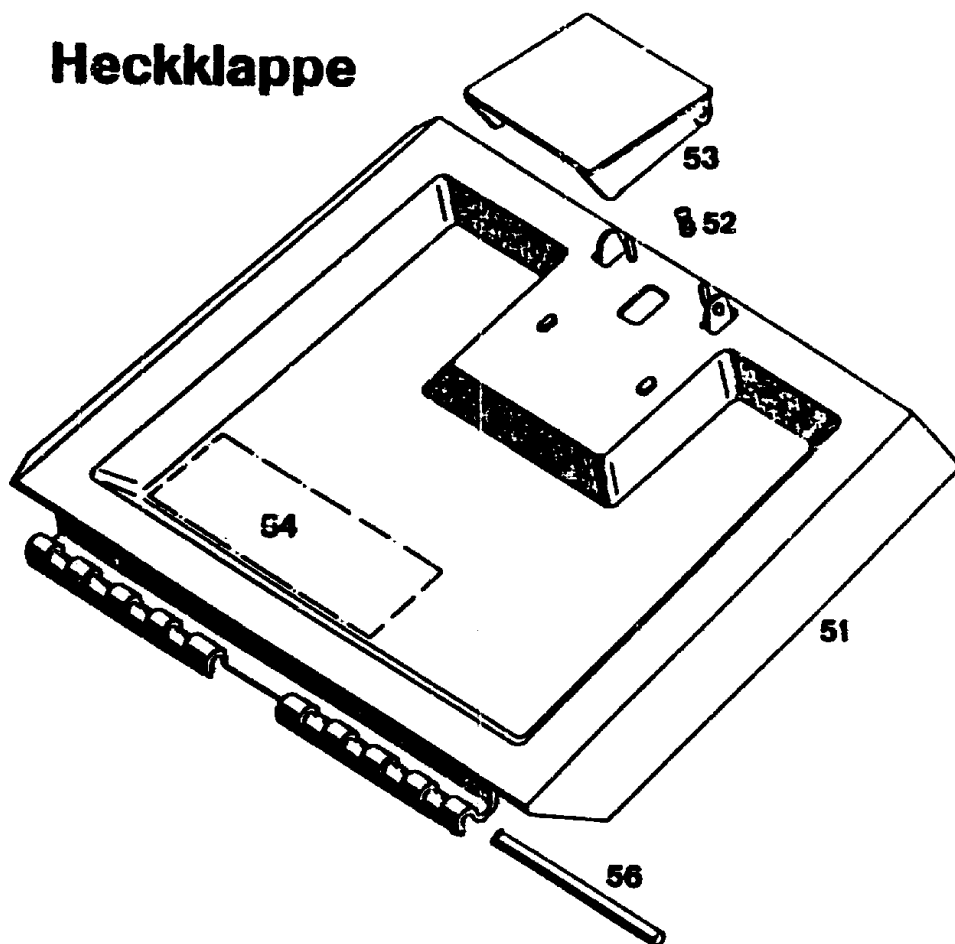
NR:6850 080 Bezeichnung: TE 52 S Gruppe: WOLF 4.52 E Jahr: 93 Typ: A

**Chassis:**

Teil-Nr.	Best.-Nr.	Nr.	Bezeichnung
1	6 340	220	Chassis
2	6 340	301	Abdeckung links
3	6 340	302	Abdeckung rechts
4	6 340	303	Keil Riemenabdeckung
5	6 340	310	Lagerschale
6	4 740	511	Stützblech
7	09 11	389	Stehraube
8	6 340	303	Getriebeabdeckung

**F 8**

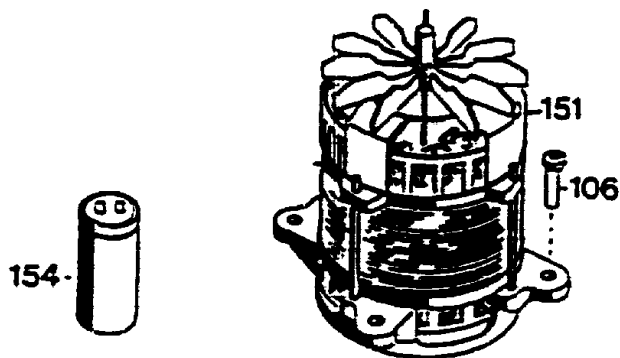
## Heckklappe



### Heckklappe

Bild-Nr.	Bezeichnung	Best.-Nr.
51	Schutzklappe mit Bild 52, 53	6340 053
52	Feder	4191 206
53	Griff	4330 102
54	Etikett "Achtung Gefahr!"	0051 064
56	Rundstab	6340 208

F 9

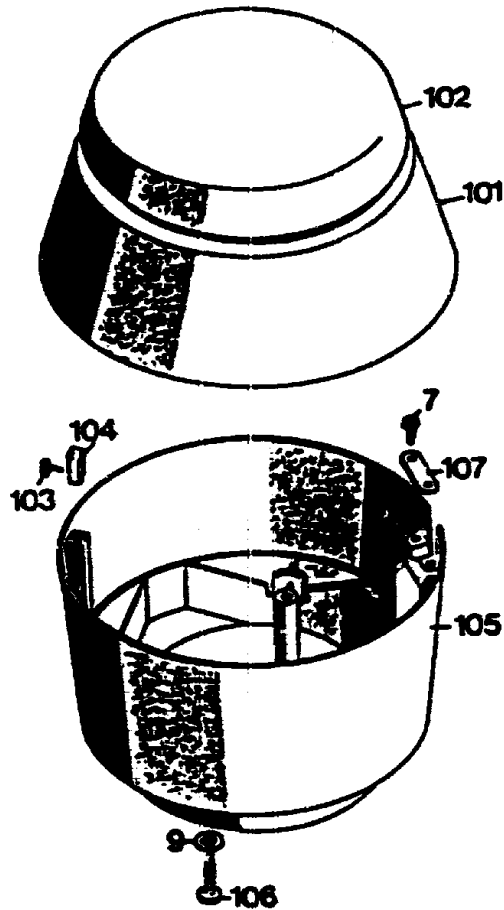


110201

BILD Nr.	Best.- Nr.	Bezeichnung
151	1140 056	MOTOR 110181
154	1133 040	KONDENSATOR 20 µF
106	0015 063	SCHRAUBE
	1171 110	LAGEFACHLEISTE OBER
	1171 102	LAGEFACHLEISTE UNTER
	0025 149	KUGELLAGER OBER
	0025 094	KUGELLAGER UNTER
	1040 141	ZUGANKER (3X)
	1171 100	LUTTER
	1171 102	CLIPS FÜR OBER

F10

## Isolierring / Abdeckhaube

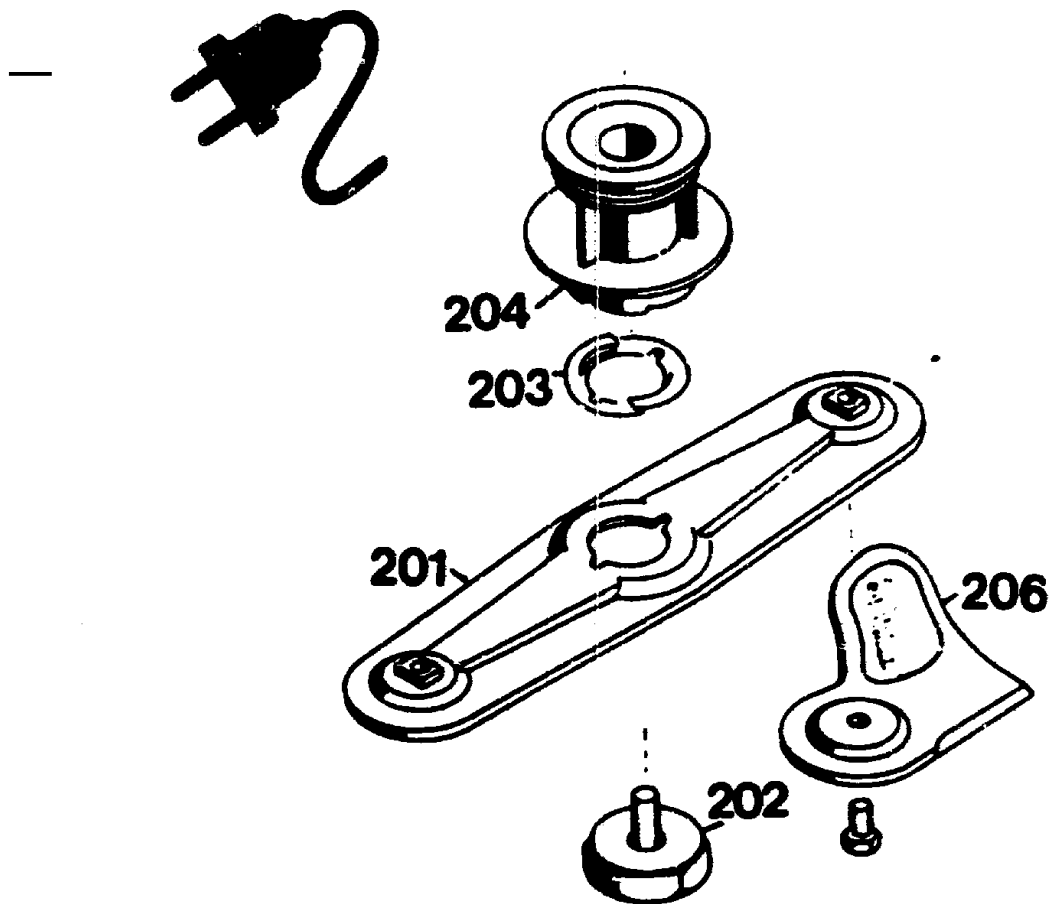


### Isolierring / Abdeckhaube

Bild-Nr.	Bezeichnung	Best.-Nr.
101	Abdeckhaube mit Bild Nr. 102	4940 052
102	Deckel	4341 304
103	Schraube B 2 4,2 x 13 DIN 7981	0015 684
104	Klammer	4380 206
105	Isolierring	4940 300
106	Schraube B 6,3 x 38 DIN 7981	0015 663
107	Schelle	4557 208
7	Schraube	0012 889
9	Scheibe 8,4 / 27 x 3	0017 111

F11

# Messerbalken mit Befestigung

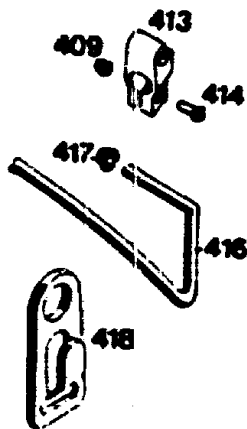


## Messerbalken mit Befestigungsteilen

Bild-Nr.	Bezeichnung	Best.-Nr.
201	Messerbalken m. Messer	6340 066
202	Isolierschraube	4315 017
203	Mitnehmerfeder	4325 401
204	Kupplungsscheibe	4940 010
206	Ersatzmesser VZ 42/52	6340 078

F12

## Kabelführung



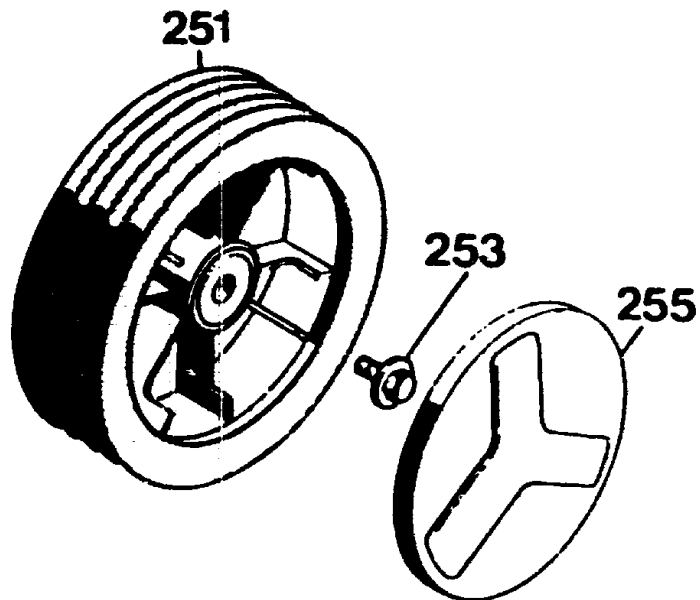
### Kabelführung

Bild-Nr.	Bezeichnung	Best.-Nr.
409	Hutmutter M 6 DIN 1587	0016 641
413	Halteklemme	4547 100
414	Zylinderschraube AM 6 x 16 DIN 84	0012 184
416	Bügel	4940 100
417	Hutclip	3575 503
418	Zugentlastung schwarz	6840 223

F13



# Räder 170 Ø

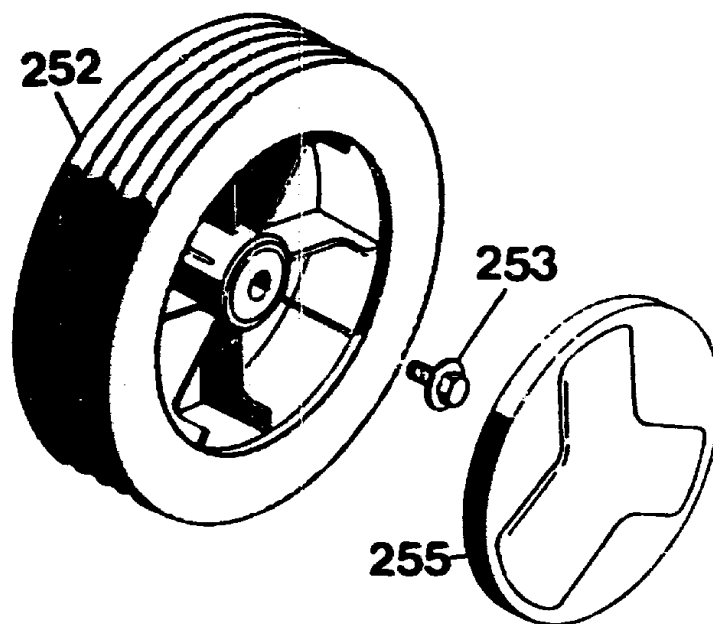


Vorderrad 170 mm Ø -Soft-

Bild-Nr.	Bezeichnung	Best.-Nr. BG 3
251	Laufrad	6440 050
253	Spiralschraube	0010 893
255	Deckel	6340 511
--	Kugellager (je 2 Stück / Rad )	6340 516

F14

## Räder 200 Ø

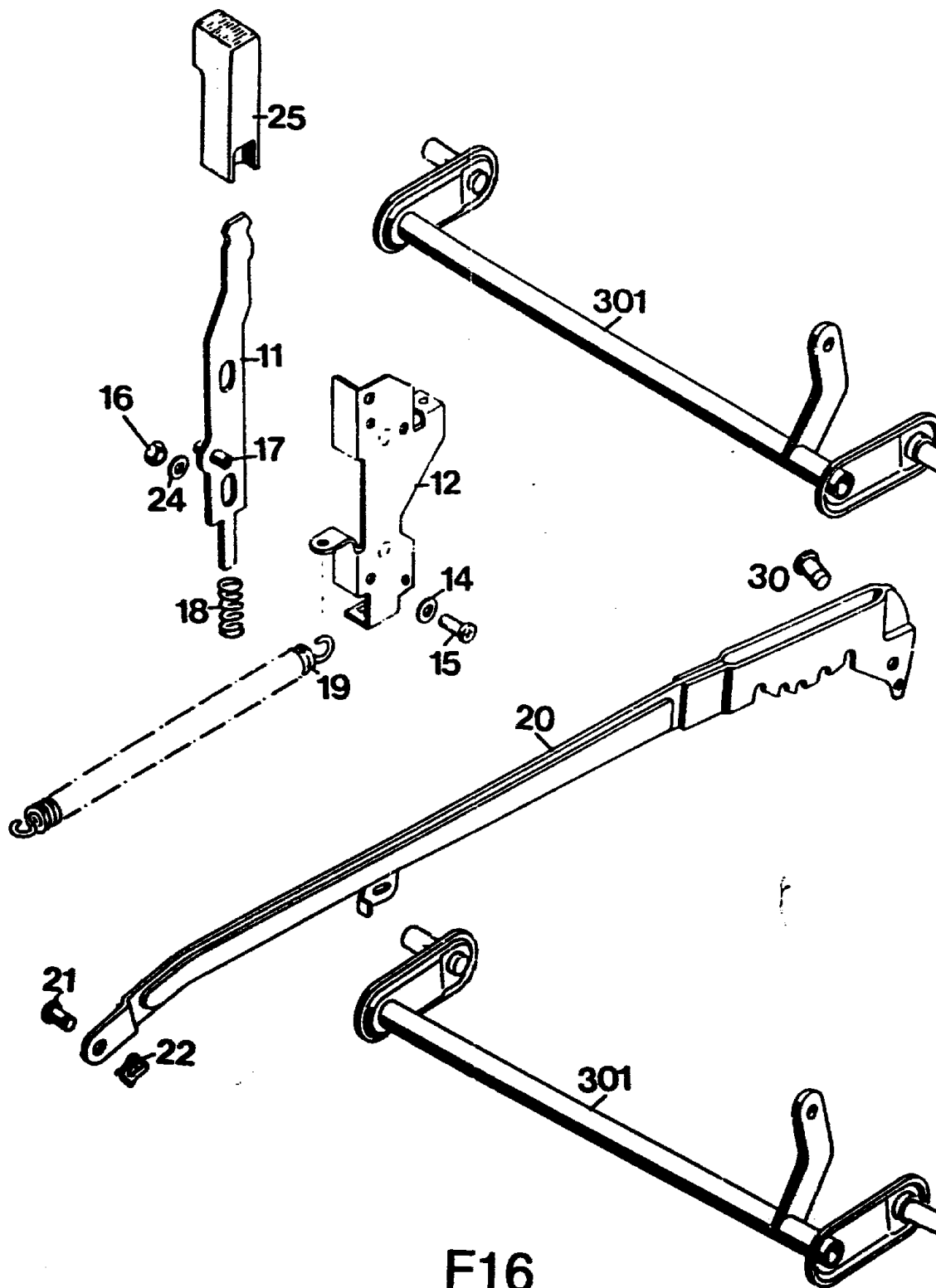


Hinterrad 200 mm Ø -Soft-

Bild-Nr.	Bezeichnung	Best.-Nr.
252	Laufgrad	6440 051
253	Spiralschraube	0010 893
255	Deckel	6340 512
--	Kugellager (je 2 Stück / Rad )	6340 516

F15

## Achse mit Höhenverstellung



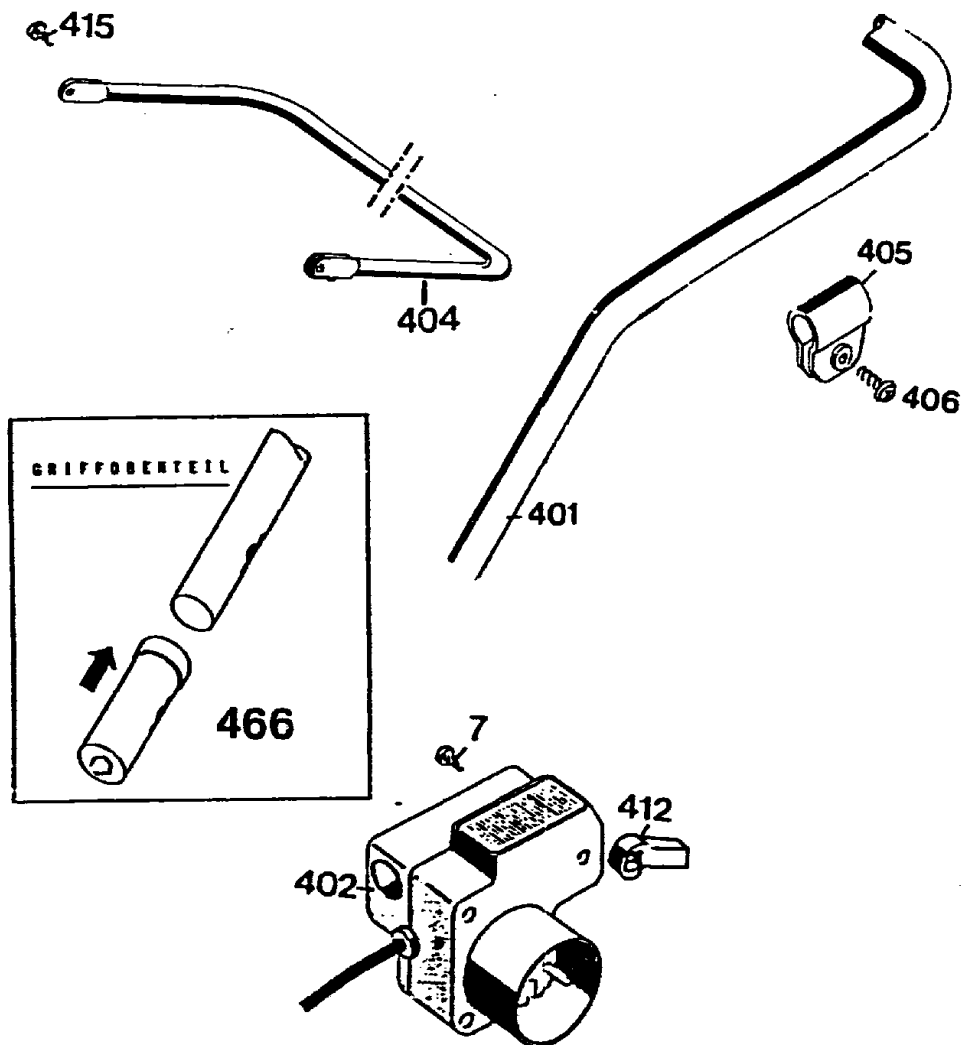
F16

**Achse mit Höhenverstellung**

Bild-Nr.	Bezeichnung	Best.-Nr.
301	Achse	6340 010
11	Riegel mit Bild 17	4740 013
12	Führung	6340 020
14	Scheibe	0017 287
15	Schraube	0012 865
16	Mutter	0016 311
17	Spannstift	0018 864
18	Feder	4740 207
19	Feder	4740 206
20	Verbindungsstange	6340 021
21	Bolzen	6340 214
22	Sicherung SL	0020 981
24	Scheibe	0017 290
25	Knopf	4740 100
30	Bolzen	0018 458

**F17**

## Griffoberteil



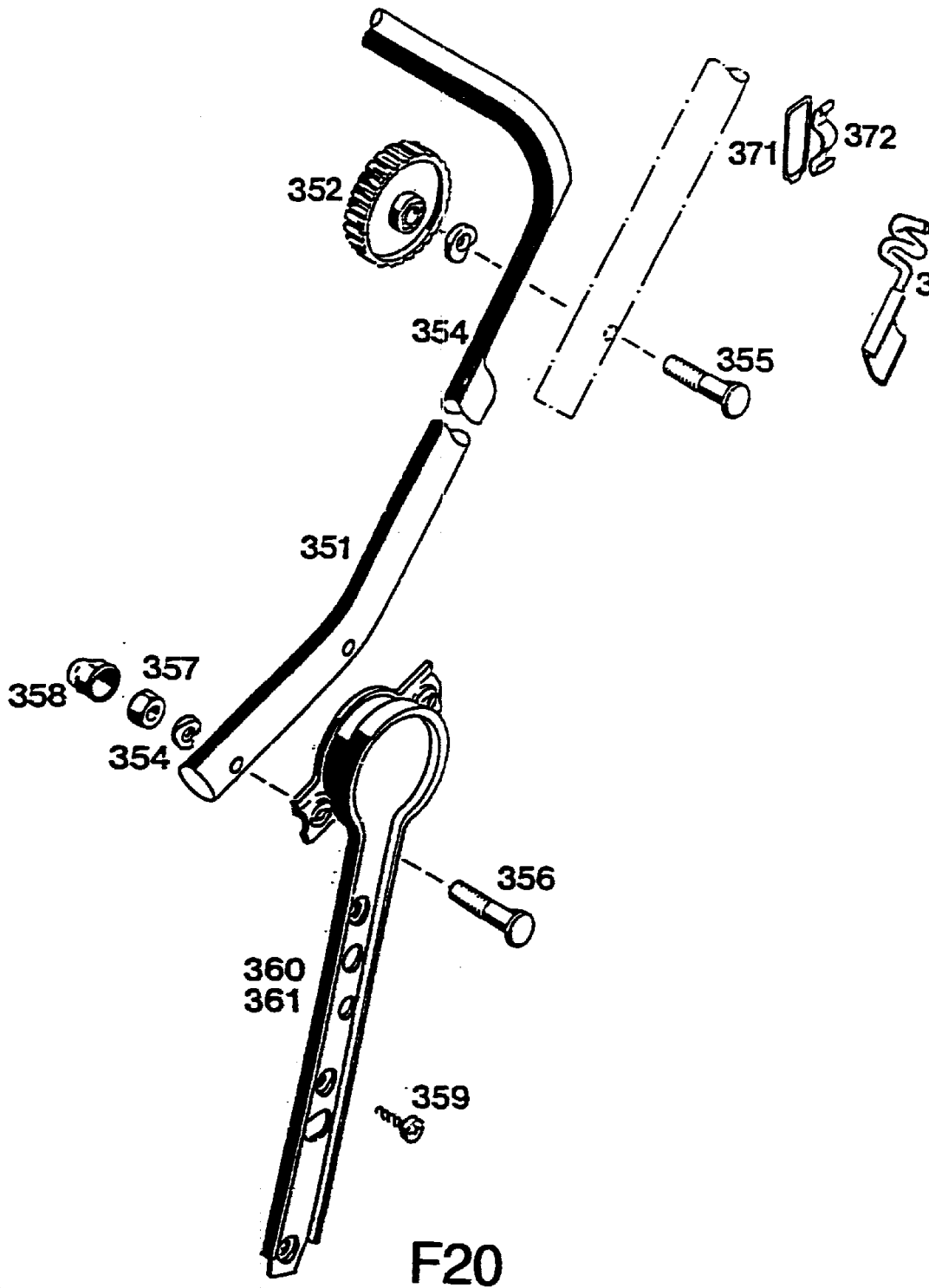
F18

Griffoberteil Elektromäher

Bild-Nr.	Best.-Nr.	Bezeichnung
401	6850 023	Griffoberteil
402	6850 051	Schalter
402	6850 053	Schalter für Schwere
404	4940 120	Schalthebel
405	4935 105	Schelle
406	0012 889	Schraube
412	1940 105	Lager
415	0015 653	Blechschraube 4 x 10
466	6340 125	Verschlußkappe
7	0012 989	Schraube

F19

# Griffunterteil

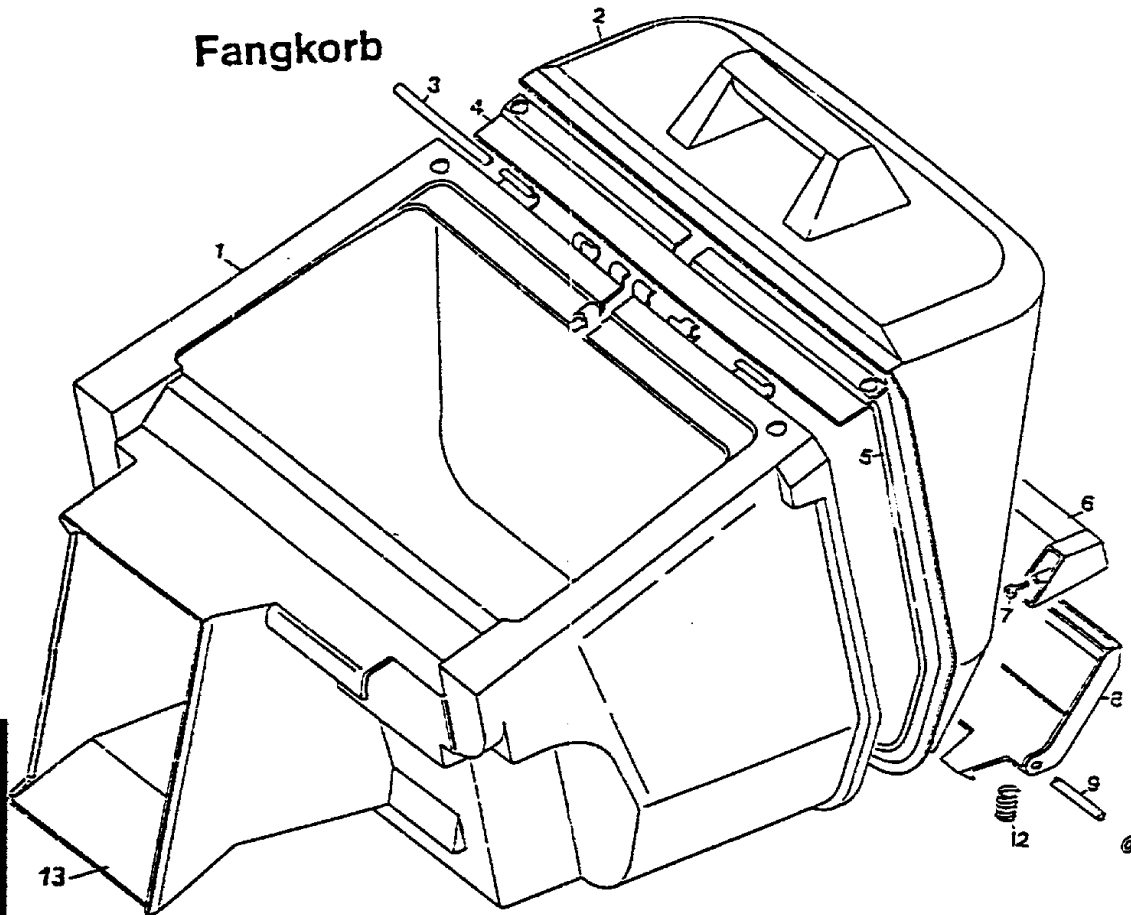


Griffunterteil

Bild Nr.	Best.-Nr.	Bezeichnung
351	6 340 112	Griffunterteil (schwarz lackiert)
352	4191 016	Rändelmutter
354	0017 275	Hohlscheibe
355	0013 525	Schraube
356	0013 522	Schraube
357	0016 312	Mutter
358	6340 126	Verschlusskappe
359	0015 659	Schraube
360	6340 072	Griffhalter links
361	6340 074	Griffhalter rechts
370	6340 013	Seilführung
371	6340 314	Schlaufe
372	6340 312	Schelle

F21





Fangkorb

Bild-Nr.	Bezeichnung	Best.-Nr.
1	Korb	4689 300
2	Deckel	4689 301
3	Rundstab	4689 208
4	Verstärkungsblech	4689 213
5	Bügel	4689 210
6	Griff	4689 101
7	Schraube	0012 883
8	Taste	4689 100
9	Rundstab	4689 201
11	Wellensicherung	0020 699
12	Feder	4689 212
13	Verstärkungsblech	4689 202
--	Fangkorb kpl.	4689 001

F22